

DÜNDEN BUGÜNE FİRMAMIZ

OUR COMPANY FROM PAST TO PRESENT

1976

Diksan Otomotiv 60 m²'lik küçük bir kaynak atölyesinde kuruldu.

Diksan automotive was established in a small welding shop of 60 m².

1981

Eski Sanayi Sitesindeki üretim alanı genişletilerek Karatay Sanayiye taşındı.

Moved to Karatay Industrial District, expanding the production area of Old Industrial Estate.

1991

Üretim grubundaki gelişmeler, 2. OSB'de 3700 m²'lik yeni fabrikaya taşındı.

Expanding its product range, moved to new Factory of 3700 m² in 2nd Organized Industrial Zone.

2000

3. Organize sanayi bölgesindeki fabrika sahasına taşındı.

Moved to the 3rd Organized Industrial Zone.

1999

Konya 3. Organize sanayi bölgesindeki fabrika sahasının temelleri atıldı.

The foundations of the Factory site in the 3rd Organized Industrial Zone were laid.

1996

Diksan Otomotiv kurumsal yapılanmada ilk adımını atarak Limited Şirketi oldu.

By taking the first step in institutional structuring, Diksan Automotive became a Limited Company.

2003

DİKMEN markasıyla yaprak yaylı makas imalatına başlandı.

Started production of Leaf Spring under the Dikmen brand

2004

Karayolu taşıtları imalatı için TSE 582 sertifikası alındı ve Parabolik makas imalatına başlandı.

TSE 582 certificate was obtained for the manufacture of road vehicles and production of parabolic scissors started.

2006

TS EN ISO 9001:2000 kalite yönetim sistem belgesi alındı ve Arge çalışmalarına hız verildi.

TS EN ISO 9001:2000 Quality Management System certificate was obtained and R&D (Research and Development) works were expedited.

2016

Ürün çeşidi arttırıldı. IATF 16949:2016 Belgesi alındı. ISO 14001:2015 Belgesi alındı.

We increased our product range. We obtained IATF 16949:2016 certificate. We obtained ISO 14001:2015 certificate

2012

Fırnlı boya kabini alınarak boya kalitesini arttırmak için yatırım yapıldı.

New oven-drying cabin is established in order to increase the quality of paint.

2007

Ürün test ve gelişimleri için laboratuvar kuruldu.

Laboratory was established for product testing and development.

2018

4. Organizedeki 50.000 m²'lik yeni yerimize taşındı. Kapasite arttırımı için yeni makine alındı. ISO 45001:2018 Belgesi alındı.

Moved to our new Factory of 50.000 m² in the 4th Organized Industrial Zone. We bought new machines to increase our production capacity. We obtained ISO 45001:2018 certificate

2020

Süspansiyon Körük ve V Kolu imalatına başlandı.

We started manufacture of suspension air springs and V Stay bars.

2023

Ürün çeşidi arttırılarak üretim kapasitesi yükseltildi.

We increased our production capacity by increasing our product range

FİRMAMIZ

Şirketimiz yarım asrı aşan tecrübesi ve dinamik kadrosuyla yurt içi ve yurt dışında otomotiv yan sanayisine hizmet vermektedir. Bugün 50.000 m² açık alan üzerine 35.000 m² kapalı alanda yılda 1.000.000 adet üretim kapasitesiyle 6000'in üzerinde ürün çeşidine sahiptir. Üretim hattımızda Man, Mercedes, Scania, Chrysler, BMC, Daf, Iveco, Magirus, Ford, Isuzu, Mitsubishi, Kia, Tren vagon makasları Treylar ve Ticari araç gruplarının şase aksamaları olan yaprak yay (makas), süspansiyon körükleri, V kolları, makas kulakları, makas beşik ve beşik braketleri, makas tablaları, makas bugi kolları, makas perneları, makas u bağlantıları ve saplamaları imal edilmektedir. Gelişen otomotiv endüstrisini yakından takip eden firmamız ürün yelpazesini sürekli olarak geliştirmektedir.

OUR COMPANY

With its experience of more than half a century and with its dynamic staff, our company serves automotive supply industry to domestic and international markets. In a closed area of 35000 m² on an open area of 50000 m², today our Company has over 6000 product types with a production capacity of 1000000 units per year. In our production line, Man, Mercedes, Scania, Chrysler, BMC, DAF, Iveco, Magirus, Ford, Isuzu, Mitsubishi, Kia, Railway Wagon springs, leaf springs which is the chassis parts of trailers and commercial vehicle groups, air springs, V stay bars, spring brackets, spring cradles and cradle brackets, spring cast lugs, spring torque arms, pins, U-bolts and center bolts are manufactured. Our company, which closely follows the developing automotive industry, constantly improves its product range.



www.dikmenotomotiv.com.tr

WE CARRY
THE WORLD

MİSYONUMUZ

Sektöründe yaşanan gelişmeleri yakından takip eden, satış öncesi ve sonrası güvenilir ve kusursuz hizmetten ödün vermeyen, teknolojik alt yapıyı etkin ve verimli kullanan, yenilikçi düşüncelerimizle alanımızda lider olan, müşterilerinin ve çalışanlarının çalışmaktan gurur ve mutluluk duyduğu bir firma olmaktır.

OUR MISSION

Our aim is to be a company that closely follows the developments in its sector, not compromising from reliable and perfect service before and after sales, using technological infrastructure effectively and efficiently, being a leader in our field with our innovative ideas, to be a company where customers and employees are proud and happy to work.

VİZYONUMUZ

Müşteri odaklılık prensibi üzerine çalışan, sektörünü iyi tanımlayan müşterilerinin beklentilerini bilen ve beklentileri tanımlayıp bunların en üst düzeyde tatminini hedefleyen geçmiş tecrübelerini de bu doğrultuda kullanabilen, alanında lider bir müessese olmaktır.

OUR VISION

Our vision is to be a leading company in its field, working on the principle of customer focus, defining its sector well, knowing, defining and covering expectations of the customers and aiming for their satisfaction at the highest level using our past experiences in this direction.

**“DÜNYAYI
TAŞIYORUZ”**



KALİTE POLİTİKAMIZ

OUR QUALITY POLICY

- Kaliteli ve uzun ömürlü ürün grubuyla müşteri memnuniyetini temel ilke edinen,
 - Pazar payını ve rekabet gücünü arttırarak sektöründe lider bir kuruluş olmayı hedefleyen,
 - Bir işi ilk seferde doğru olarak yapma gayesiyle teknoloji, yetişmiş iş gücü ve personel eğitimine önem veren,
 - Doğanın korunmasına özen gösteren,
 - Sürekli gelişme ve başarıyı amaçlayarak kalite yönetim sistemini geliştiren ve Kalite konusunda tüm personelin duyarlı olmasını sağlayan bir firma olmayı taahhüt eder.
- Adopting customer satisfaction as a basic principle with the quality and long-lasting product range,
 - Aiming to become leading company in the sector by increasing the market share and competitiveness,
 - Giving importance to technology, trained workforce and employee training with the objective of doing a job right at the first time,
 - Paying attention to the protection of nature,
 - Aiming for continuous development and success, it is committed to being a company that develops the quality management system and ensures that all the staff are sensitive to quality.



SERTİFİKALARIMIZ

OUR CERTIFICATE



Kalite ve hizmet anlayışında ödün vermeyen Dikmen Otomotiv, müşteri memnuniyetini her zaman ön planda tutmaktadır. Hedefi son teknolojiyle üretilen yedek parçaları en hızlı şekilde ve uygun maliyetle müşterilerine ulaştırmaktır.

Dikmen Automotive, which does not compromise on quality and on its service approach, always prioritizes customer satisfaction. Our goal is to manufacture the products with the latest technology in the fastest way and deliver them to our customers at an affordable cost.

“DÜNYAYI TAŞIYORUZ”

WE CARRY THE WORLD

TASARIM & PLANLAMA

Dikmen Otomotiv'de üretim, tasarım ile başlamaktadır. Sektörün ihtiyaç ve beklentilerine en iyi çözümleri sunabilmek için ar-ge çalışmalarına büyük önem veren firmamız, bu çalışmalarının neticesinde elde ettiği verileri mühendislerinin tasarımlarıyla şekillendirerek üretime dönüştürmektedir.

Endüstriyel tasarımları tamamlanan ar-ge verileri, üretim planlama departmanında değerlendirilip, sektöre yeni ve alternatif ürünler olarak sunulmaktadır.

DESIGN & PLANNING

In Dikmen Otomotiv, production starts with design. Our company attaches great importance to R&D studies in order to offer the best solutions to the needs and expectations of the sector, and transforms the data obtained as a result of these R&D studies into production by shaping it with the designs of our engineers.

R&D data, whose industrial designs are completed, are evaluated in the production planning department and presented to the sector as new and alternative products.



YILLARDIR DÜŞÜNÜYOR, TASARLIYOR
VE **ÜRETİYORUZ...**

FOR YEARS, WE ARE THINKING, DESIGNING
AND **PRODUCING...**



İÇİNDEKİLER

INDEX

BMC	08-29
CARGO	30-60
DAF	61-63
DODGE	64-77
FIAT	78-81
HYUNDAI	82-85
ISUZU	86-100
IVECO	101-115
KIA	116-118
MAGIRUS	119-126
MAN	127-140
MAZDA	141-142
MERCEDES	143-191
MIKSER/TRUCK MIXER	192-194
MITSUBISHI	195-202
NISSAN	203-205
RENAULT	206-215
SCANIA	216-228
TOYOTA	229-230
VOLKSWAGEN	231-232
VOLVO	233-238
10.9 CİVATA VE SOMUN BOLTS AND NUTS	239-254
DİNGİL KALDIRMA APARATI AXLE LIFTING APPARATUS	255-262
V KOLLARI/V STAY BARS	263-268
SÜSPANSİYON KÖRÜKLERİ AIR SPRINGS	269-342
DORSE PARÇALARI TRAILER PARTS	343-372
ÇAMURLUK AKSAMI FENDER PARTS	373-395











www.dikmenotomotiv.com.tr

YEDEK PARÇA
SPARE PARTS

BMC

 **DİKMEN**
OTOMOTİV SANAYİ ve TİC. LTD. ŞTİ.


130101 11 BMC Ürün Adı / Description TM 30 - KIA ÖN BAĞLANTI 7/16 x 11 cm <i>TM 30 - KIA FRONT U-BOLT</i>  Referans No / Reference No Ölçü / Dimension Form No: 0 130101 14 7/16x62x140 130101 16 7/16x62x160 130101 18 7/16x62x180	130103 14 BMC Ürün Adı / Description LEVEND - KIA ÖN BAĞLANTI 1/2 x 14 cm <i>LEVEND - KIA FRONT U-BOLT</i>  Referans No / Reference No Ölçü / Dimension Form No: 0 130103 14 1/2X62x140 mm 130103 16 1/2X62x160 mm 130103 17 1/2X62x180 mm
130105 22 BMC Ürün Adı / Description LEVEND ARKA BAĞLANTI 7/16 x 22 cm <i>LEVEND REAR U-BOLT</i>  Referans No / Reference No Ölçü / Dimension Form No: 2 130105 22 7/16X92x220 mm 130105 24 7/16X92x240 mm 130105 26 7/16X92x260 mm 130105 28 7/16X92x280 mm	130114 45 BMC Ürün Adı / Description DEV FATİH DİNGİL BAĞLANTI 7/8 x 45 cm <i>BMC FATİH 214-26 REAR U-BOLT</i>  Referans No / Reference No Ölçü / Dimension Form No: 2 130114 45 7/8x92x450 mm 130114 48 7/8x92x480 mm 130114 50 7/8x92x500 mm
130116 21 BMC Ürün Adı / Description PROFESYONEL ÖN BAĞLANTI M20 x 21 cm <i>BMC PROFESYONEL 820 / 822 / 827 FRONT U-BOLT</i>  Referans No / Reference No Ölçü / Dimension Form No: 0 130116 21 M20x102x210 mm 130116 24 M20x102x240 mm 130116 27 M20x102x270 mm 130116 29 M20x102x290 mm 130116 32 M20x102x320 mm 130116 34 M20x102x340 mm 130116 36 M20x102x360 mm	130104 18 BMC Ürün Adı / Description TM 30 - KIA ARKA BAĞLANTI 7/16 x 18 cm <i>TM 30 - KIA REAR U-BOLT</i>  Referans No / Reference No Ölçü / Dimension Form No: 2 130104 18 7/16X77x180 mm 130104 20 7/16X77x200 mm 130104 22 7/16X77x220 mm
130106 20 BMC Ürün Adı / Description LEVEND LÜX ARKA BAĞLANTI 1/2 x 20 cm <i>LEVEND LUX REAR U BOLT</i>  Referans No / Reference No Ölçü / Dimension Form No: 2 130106 20 1/2x92x200 mm 130106 22 1/2x92x220 mm 130106 25 1/2x92x250 mm	130109 50 BMC Ürün Adı / Description YAVUZ FATİH ARKA BAĞLANTI 3/4 x 50 cm <i>YAVUZ FATİH REAR U-BOLT</i>  Referans No / Reference No 0 Ölçü / Dimension Form No: 0 130109 50 3/4x77x500 mm 130109 53 3/4x77x530 mm 130109 55 3/4x77x550 mm


Katalogda kullanılan resimler temsilidir. Siparişlerinizde katalogdaki bilgilerden faydalanınız.


All original numbers, marks and forum vehicle manufactures listed in this catalogue are for comparison purposes only.


Siparişlerinizde parça kodu ile birlikte ölçülerinide bildiriniz.


When you are placing your orders, you are kindly requested to inform us dimensions of parts too.

130108 45		BMC
Ürün Adı / Description		
YAVUZ FATİH DİNGİL BAĞLANTI 3/4 x 45 cm YAVUZ FATİH AXLE U-BOLT		
		
Referans No / Reference No		
Ölçü / Dimension Form No: 2		
130108 35 3/4x77x350 mm 130108 42 3/4x77x420 mm 130108 45 3/4x77x450 mm 130108 48 3/4x77x480 mm		

130111 24		BMC
Ürün Adı / Description		
DEV FATİH ÖN BAĞLANTI 3/4 x 24 cm BMC FATİH 214-26 FRONT U-BOLT		
		
Referans No / Reference No		
Ölçü / Dimension Form No: 0		
130111 24 3/4x92x240 mm 130111 27 3/4x92x270 mm 130111 29 3/4x92x290 mm 130111 31 3/4x92x310 mm		


130113 53		BMC
Ürün Adı / Description		
DEV FATİH ARKA BAĞLANTI 3/4 x 53 cm BMC FATİH 214-26 REAR U-BOLT		
		
Referans No / Reference No		
Ölçü / Dimension Form No: 2		
130113 53 3/4x92x530 mm 130113 55 3/4x92x550 mm 130113 57 3/4x92x570 mm		

130112 45		BMC
Ürün Adı / Description		
DEV FATİH DİNGİL BAĞLANTI 3/4 x 45 cm BMC FATİH 214-26 AXLE U-BOLT		
		
Referans No / Reference No		
Ölçü / Dimension Form No: 2		
130112 45 3/4x92x450 mm 130112 48 3/4x92x480 mm 130112 50 3/4x92x500 mm		

130115 53		BMC
Ürün Adı / Description		
DEV FATİH ARKA BAĞLANTI 7/8 x 53 cm BMC FATİH 214-26 REAR U-BOLT		
		
Referans No / Reference No		
Ölçü / Dimension Form No: 2		
130115 53 7/8x92x530 mm 130115 55 7/8x92x550 mm 130115 57 7/8x92x570 mm		

130116 21		BMC
Ürün Adı / Description		
PROFESYONEL ÖN BAĞLANTI M20 x 21 CM BMC PROFESYONEL 820 / 822 / 827 FRONT U-BOLT		
		
Referans No / Reference No		
Ölçü / Dimension Form No: 0		
130116 21 M20X102X210 mm 130116 24 M20X102X240 mm 130116 27 M20X102X270 mm 130116 29 M20X102X290 mm 130116 32 M20X102X320 mm 130116 34 M20X102X340 mm 130116 36 M20X102X360 mm		

130117 38		BMC
Ürün Adı / Description		
PROFESYONEL DİNGİL BAĞLANTI M20 x 38 cm BMC PROFESYONEL AXLE U-BOLT		
		
Referans No / Reference No		
7K88673		
Ölçü / Dimension Form No: 0		
130117 38 M20X102X380 mm 130117 40 M20X102X400 mm 130117 42 M20X102X420 mm 130117 44 M20X102X440 mm		

130118 46		BMC
Ürün Adı / Description		
PROFESYONEL ARKA BAĞLANTI M20 x 46 cm BMC PROFESYONEL 820 / 822 / 827 REAR U-BOLT		
		
Referans No / Reference No		
Ölçü / Dimension Form No: 0		
130118 46 M20X102x460 mm 130118 48 M20X102x480 mm 130118 50 M20x102x500 mm 130118 52 M20X102x520 mm 130118 54 M20X102x540 mm 130118 56 M20X102x560 mm		

Katalogda kullanılan resimler temsilidir. Siparişlerinizde katalogdaki bilgilerden faydalanınız.

All original numbers, marks and forum vehicle manufactures listed in this catalogue are for comparison purposes only.

Siparişlerinizde parça kodu ile birlikte ölçülerinizi de bildiriniz.

When you are placing your orders, you are kindly requested to inform us dimensions of parts too.

130119 40

BMC

Ürün Adı / Description

 PROFESYONEL DİNGİL BAĞLANTI
 7/8 40 cm

 BMC PROFESYONEL 820 / 822 / 827
 AXLE U-BOLT

Referans No / Reference No

Ölçü / Dimension

Form No: 0

 130119 40 7/8x102x400 mm
 130119 42 7/8x102x420 mm
 130119 44 7/8x102x440 mm

130101 11

BMC

Ürün Adı / Description

 LEVEND - KIA ÖN BAĞLANTI
 7/16 x 11 cm

LEVEND - KIA FRONT U-BOLT

Referans No / Reference No

Ölçü / Dimension

Form No:

 130101 11 7/16x62x110
 130101 14 7/16x62x140
 130101 16 7/16x62x160
 130101 18 7/16x62x180

1306007

BMC

Ürün Adı / Description

DEV FATİH ÖN PERNO *

BMC FATİH 214-26 FRONT PIN

Referans No / Reference No

Ölçü / Dimension

1306007 25,35X140

1306008

BMC

Ürün Adı / Description

DEV FATİH ARKA PERNO

BMC FATİH 214-26 REAR PIN

Referans No / Reference No

Ölçü / Dimension

1306008 31,80X146

1306018

BMC

Ürün Adı / Description

PROFESYONEL ÖN SOMUNLU PERNO

BMC PROFESYONEL FRONT PIN WITH NUT

Referans No / Reference No

Ölçü / Dimension
1306012

BMC

Ürün Adı / Description

PROFESYONEL ÖN DÜZ PERNO *

 BMC PROFESYONEL 820 / 822 / 827 FRONT
 PIN

Referans No / Reference No

7K87078


Ölçü / Dimension

1306012 25,35X149

1306013

BMC

Ürün Adı / Description

PROFESYONEL ARKA DÜZ PERNO

 BMC PROFESYONEL 820 / 822 / 827
 REAR PIN

Referans No / Reference No

7K88416


Ölçü / Dimension

1306013 31,80X157

1306027

BMC

Ürün Adı / Description

 PROFESYONEL KIRKAYAK CİVATASI
 M24 17 cm

PROFESYONEL FRONT SPRING PIN

Referans No / Reference No

1306027 M24x170


Ölçü / Dimension

1306027 M24x170

Katalogda kullanılan resimler temsilidir. Siparişlerinizde katalogdaki bilgilerden faydalanınız.

All original numbers, marks and forum vehicle manufactures listed in this catalogue are for comparison purposes only.

Siparişlerinizde parça kodu ile birlikte ölçülerinide bildiriniz.

When you are placing your orders, you are kindly requested to inform us dimensions of parts too.

1306030 BMC

Ürün Adı / Description
 PROFESYONEL TIR / 522 ÖN YİVLİ BURÇLU PERNO UZUN
 PROFESYONEL TRUCK 522 FRONT SPRING PIN LONG WITH BUSH



Referans No / Reference No

Ölçü / Dimension
 1306030 46x190

1306020 BMC

Ürün Adı / Description
 PROFESYONEL 518 ÖN YİVLİ BURÇLU PERNO
 PROFESYONEL 518 FRONT SPRING PIN WITH BUSH



Referans No / Reference No

Ölçü / Dimension
 1306020 37x160

1306022 BMC

Ürün Adı / Description
 PROF.522 ÖN YİVLİ BURÇLU PERNO KISA
 PROFESYONEL 522 FRONT SPRING PIN SHORT WITH BUSH



Referans No / Reference No

Ölçü / Dimension
 1306022 46x180

1306023 BMC

Ürün Adı / Description
 PROFESYONEL 522 ÖN YİVLİ BURÇLU PERNO UZUN
 PROFESYONEL 522 FRONT SCREWED WITH BUSH PIN LONG



Referans No / Reference No

Ölçü / Dimension
 1306023 46x190

1306024 BMC

Ürün Adı / Description
 PROFESYONEL 522 ARKA YİVLİ BURÇLU PERNO
 PROFESYONEL 522 REAR SPRING PIN WITH BUSH



Referans No / Reference No

Ölçü / Dimension
 1306024 46x190

1306015 BMC

Ürün Adı / Description
 PROFESYONEL ÖN DENGE KOL CİVATASI
 PROFESYONEL FRONT STABILITY ARM PIN



Referans No / Reference No

Ölçü / Dimension

131604 21 BMC

Ürün Adı / Description
 DEV FATİH INTERCOOL ÖN SAPLAMA 5/8 21,5 cm
 BMC FATİH INTERCOOL 214-26 FRONT CENTER BOLT



Referans No / Reference No

Ölçü / Dimension
 K:34-D:28-L:215-N:5/8

131604 20 BMC

Ürün Adı / Description
 DEV FATİH DİNGİL SAPLAMA 5/8 20 cm
 BMC FATİH 214-26 AXLE CENTER BOLT



Referans No / Reference No
 K:14,5-D:28-L:200-N:5/8

Ölçü / Dimension
 131604 25 5/8 x 25 CM
 131604 35 5/8 x 35 CM

Katalogda kullanılan resimler temsilidir. Siparişlerinizde katalogdaki bilgilerden faydalanınız.

All original numbers, marks and forum vehicle manufactures listed in this catalogue are for comparison purposes only.

Siparişlerinizde parça kodu ile birlikte ölçülerinizi de bildiriniz.

When you are placing your orders, you are kindly requested to inform us dimensions of parts too.

131604 30

BMC

Ürün Adı / Description

DEV FATİH ARKA SAPLAMA 5/8 30 cm

BMC FATİH 214-26 REAR CENTER BOLT
Referans No / Reference No

K:14,5-D:28-L:300-N:5/8


Ölçü / Dimension
131606 15

BMC

Ürün Adı / Description

 PROFESYONEL ÖN SAPLAMA
 5/8 15 cm

*BMC PROFESYONEL 820 / 822 / 827
 FRONT CENTER BOLT*
Referans No / Reference No

K:14,5-D:28-L:150-N:5/8


Ölçü / Dimension

 131606 17 5/8 x 170 mm
 131606 23 5/8 x 230 mm
 131606 23 5/8 x 250 mm

1317004

BMC

Ürün Adı / Description

DEV FATİH BEŞİK ŞAPKALI PERNO

BMC FATİH 214-26 CRADLE COLLAR PIN
Referans No / Reference No

K8C2066


Ölçü / Dimension

1317004 50X176

1317006

BMC

Ürün Adı / Description

PROFESYONEL BEŞİK ŞAPKALI PERNO

*BMC PROFESYONEL 820 / 822 / 827
 CRADLE COLLAR PIN*
Referans No / Reference No

7K87141


Ölçü / Dimension

1317006 50X189

1313006

BMC

Ürün Adı / Description

 DEV FATİH BEŞİK İÇİ BURÇLU
 P-KAYNAKLI 12MM

*BMC FATİH 214-26 CRADLE IN WITH BUSH
 (PART WITH WELDING)*
Referans No / Reference No

Ölçü / Dimension
1313004

BMC

Ürün Adı / Description

 DEV FATİH BEŞİK İÇİ BURÇLU
 ORJINAL 12MM

*BMC FATİH 214-26 CRADLE IN WITH BUSH
 ORIGINAL TYPE*
Referans No / Reference No

Ölçü / Dimension
1309001

BMC

Ürün Adı / Description

DEV FATİH MAKAS SIFIRI 190X90X10

BMC FATİH 214-26 SPRING WEDGE
Referans No / Reference No

Ölçü / Dimension

1309001 190X90X10

1308016

BMC

Ürün Adı / Description

 DEV FATİH MUAVİN MAKAS
 ARA TAKOZ

BMC FATİH 214-26 HELPER SPRING WEDGE
Referans No / Reference No

K5C2133


Ölçü / Dimension

1308016 90x30x200

Katalogda kullanılan resimler temsilidir. Siparişlerinizde katalogdaki bilgilerden faydalanınız.

All original numbers, marks and forum vehicle manufactures listed in this catalogue are for comparison purposes only.

Siparişlerinizde parça kodu ile birlikte ölçülerinizi bildiriniz.

When you are placing your orders, you are kindly requested to inform us dimensions of parts too.

1308004	BMC
Ürün Adı / Description LEVEND ARKA KÜPE KISA <i>LEVINT REAR SHACKLE SHORT</i>	
Referans No / Reference No	
Ölçü / Dimension	

1308003	BMC
Ürün Adı / Description LEVEND ÖN KÜPE UZUN <i>LEVINT FRONT SHACKLE LONG</i>	
Referans No / Reference No	
Ölçü / Dimension	

1308008	BMC
Ürün Adı / Description BMC LEVEND ÖN PARABOLİK MAKAS KÜPESİ <i>LEVINT BMC 111 FRONT PARABOLIC SPRING SHACKLE</i>	
Referans No / Reference No	
Ölçü / Dimension MERKEZ 90 mm	

1308009	BMC
Ürün Adı / Description BMC LEVEND ARKA PARABOLİK MAKAS KÜPESİ <i>LEVINT BMC 111 REAR PARABOLIC SPRING SHACKLE</i>	
Referans No / Reference No	
Ölçü / Dimension MERKEZ 110 mm	

1308007	BMC
Ürün Adı / Description LEVEND MAKAS LASTİK PUL DIŞ <i>LEVINT SPRING RUBBER WASHER OUTSIDE</i>	
Referans No / Reference No	
Ölçü / Dimension	

1308006	BMC
Ürün Adı / Description LEVEND MAKAS LASTİK PUL İÇ <i>LEVINT SPRING RUBBER WASHER INSIDE</i>	
Referans No / Reference No	
Ölçü / Dimension	

1308015	BMC
Ürün Adı / Description DEV FATİH İNTERCOLL MUAVİN MAKAS KULAĞI <i>BMC FATİH INTERCOLL 214-26 HELPER SPRING BRACKET</i>	
Referans No / Reference No 7K67800	
Ölçü / Dimension	

1308017	BMC
Ürün Adı / Description DEV FATİH DENGE KOL SACI ÇEKİ DEMİRİ TİPİ <i>BMC FATİH 214-26 FRONT STABILITY ARM SHEET PLATE</i>	
Referans No / Reference No	
Ölçü / Dimension	

Katalogda kullanılan resimler temsilidir. Siparişlerinizde katalogdaki bilgilerden faydalanınız.

All original numbers, marks and forum vehicle manufactures listed in this catalogue are for comparison purposes only.

Siparişlerinizde parça kodu ile birlikte ölçülerinide bildiriniz.

When you are placing your orders, you are kindly requested to inform us dimensions of parts too.

1308018

BMC

Ürün Adı / Description

DEV FATİH ÖN DENGE KOL SACI

*BMC FATİH 214-26 FRONT STABILITY
ARM SHEET PLATE*
Referans No / Reference No
Ölçü / Dimension

1308018 60X60


1308019

BMC

Ürün Adı / Description

 PROFESYONEL MUAVİN MAKAS
ARA TAKOZ

*BMC PROFESYONEL 820 / 822 / 827
HELPER SPRING WEDGE*
Referans No / Reference No
Ölçü / Dimension

1308019 100x30x200


1308027

BMC

Ürün Adı / Description

PROFESYONEL ÖN DENGE KOL SACI

*BMC PROFESYONEL 820 / 822 / 827
FRONT STABILITY ARM SHEET PLATE*
Referans No / Reference No

7K90986

Ölçü / Dimension

1308027 68X69


1308028

BMC

Ürün Adı / Description

 PROFESYONEL DENGE KOL SACI
SEMERLİ

*BMC PROFESYONEL 820 / 822 / 827
STABILITY ARM SHEET PLATE*
Referans No / Reference No

7K200087

Ölçü / Dimension

1308028 95X70


1308029

BMC

Ürün Adı / Description

 PROFESYONEL DENGE KOL SACI
SEMERSİZ

*BMC PROFESYONEL 820 / 822 / 827
STABILITY ARM SHEET PLATE*
Referans No / Reference No

7K85029

Ölçü / Dimension

1308029 95X70


1308022

BMC

Ürün Adı / Description

 PROFESYONEL DENGE KOL U-DEMİRİ
(ŞASE İÇ KULAĞINA BAĞLANAN)

*BMC PROFESYONEL 820 / 822 / 827
STABILITY ARM U-IRON*
Referans No / Reference No

7K99425

Ölçü / Dimension

1308020

BMC

Ürün Adı / Description

 PROFESYONEL DENGE KOL ŞASE
İÇ KULAK KISA

*BMC PROFESYONEL 820 STABILITY ARM
CHASSIS INSIDE BRACKET SHORT*
Referans No / Reference No
Ölçü / Dimension

1308021

BMC

Ürün Adı / Description

 PROFESYONEL DENGE KOL ŞASE
İÇ KULAK UZUN

*BMC PROFESYONEL 820 STABILITY ARM
CHASSIS INSIDE BRACKET SHORT*
Referans No / Reference No
Ölçü / Dimension


Katalogda kullanılan resimler temsildir. Siparişlerinizde katalogdaki bilgilerden faydalanınız.

All original numbers, marks and forum vehicle manufactures listed in this catalogue are for comparison purposes only.

Siparişlerinizde parça kodu ile birlikte ölçülerinizi bildiriniz.

When you are placing your orders, you are kindly requested to inform us dimensions of parts too.

1308002	BMC
Ürün Adı / Description	
TM 30 ARKA KÜPE	
<i>TM 30 REAR SHACKLE</i>	
Referans No / Reference No	
Ölçü / Dimension	

1308001	BMC
Ürün Adı / Description	
TM 30 ÖN KÜPE	
<i>BMC TM 30 FRONT SHACKLE</i>	
Referans No / Reference No	
Ölçü / Dimension	

1308024	BMC
Ürün Adı / Description	
PROFESYONEL ÖN DENG KOL ASKISI 26 cm	
<i>BMC PROFESYONEL 820 / 822 / 827 FRONT STABILITY ARM HANGER</i>	
Referans No / Reference No	
Ölçü / Dimension	
1308025 300 mm	

1308026	BMC
Ürün Adı / Description	
PROFESYONEL ÖN DENG KOL ASKISI 34 cm	
<i>BMC PROFESYONEL 820 / 822 / 827 FRONT STABILITY ARM HANGER</i>	
Referans No / Reference No	
Ölçü / Dimension	
1308026 340 mm	

1311003 R	BMC
Ürün Adı / Description	
LEVENT ÖN ALT AMÖRTİSÖR TABLASI (DÖKÜM) SAĞ	
<i>LEVENT FRONT BOTTOM SHOCK ABSORBER CAST LUG (CASTING)</i>	
Referans No / Reference No	
Ölçü / Dimension	

1311003 L	BMC
Ürün Adı / Description	
LEVENT ÖN ALT AMÖRTİSÖR TABLASI (DÖKÜM) SOL	
<i>LEVENT FRONT BOTTOM SHOCK ABSORBER CAST LUG (CASTING)</i>	
Referans No / Reference No	
Ölçü / Dimension	

1308031	BMC
Ürün Adı / Description	
BMC FATİH (214-26) DENG KOL SAÇI "SEMERSİZ"	
<i>BMC FATİH (214-26) STABILITY ARM SHEET PLATE</i>	
Referans No / Reference No	
Ölçü / Dimension	

1311002	BMC
Ürün Adı / Description	
BMC LEVEND 3000 ARKA ÖN KULAK	
<i>LEVENT BMC 3000 REAR SPRING FRONT BRACKET</i>	
Referans No / Reference No	
Ölçü / Dimension	

Katalogda kullanılan resimler temsilidir. Siparişlerinizde katalogdaki bilgilerden faydalanınız.

All original numbers, marks and forum vehicle manufactures listed in this catalogue are for comparison purposes only.

Siparişlerinizde parça kodu ile birlikte ölçülerinide bildiriniz.

When you are placing your orders, you are kindly requested to inform us dimensions of parts too.

1311022

BMC

Ürün Adı / Description

DEV FATİH ÖN KÜPE KISA

BMC FATİH 214-26 FRONT SHACKLE SHORT
Referans No / Reference No

K8C1013


Ölçü / Dimension
1311023

BMC

Ürün Adı / Description

DEV FATİH ÖN KÜPE UZUN

BMC FATİH 214-26 FRONT SHACKLE LONG
Referans No / Reference No

K8C2081


Ölçü / Dimension
1311024

BMC

Ürün Adı / Description

DEV FATİH ÖN MAKAS KULAĞI

BMC FATİH 214-26 FRONT SPRING BRACKET SHORT
Referans No / Reference No

K0C3048


Ölçü / Dimension
1311025

BMC

Ürün Adı / Description

DEV FATİH ÖN MAKAS KULAĞI UZUN

BMC FATİH 214-26 FRONT SPRING BRACKET LONG
Referans No / Reference No

7K99641


Ölçü / Dimension
1311030

BMC

Ürün Adı / Description

DEV FATİH ARKA MAKAS ÖN KULAK

BMC FATİH 214-26 REAR SPRING FRONT BRACKET
Referans No / Reference No

K8C3193


Ölçü / Dimension
1311031

BMC

Ürün Adı / Description

DEV FATİH ARKA MAKAS ARKA KULAK

BMC FATİH 214-26 REAR SPRING REAR BRACKET
Referans No / Reference No

K0C3128


Ölçü / Dimension
1311032

BMC

Ürün Adı / Description

DEV FATİH ARKA ÜST KEP

BMC FATİH 214-26 REAR TOP PLATE SHORT
Referans No / Reference No

Ölçü / Dimension
1311035

BMC

Ürün Adı / Description

DEV FATİH BEŞİK İÇİ (DÖKÜM)

BMC FATİH 214-26 CRADLE IN (CASTING)
Referans No / Reference No

Ölçü / Dimension

Katalogda kullanılan resimler temsilidir. Siparişlerinizde katalogdaki bilgilerden faydalanınız.

All original numbers, marks and forum vehicle manufactures listed in this catalogue are for comparison purposes only.

Siparişlerinizde parça kodu ile birlikte ölçülerinizi bildiriniz.

When you are placing your orders, you are kindly requested to inform us dimensions of parts too.

1311036	BMC
Ürün Adı / Description DEV FATİH BEŞİK İÇİ DÖKÜM (TAKOZLU BURÇLU) <i>BMC FATİH 214-26 CRADLE IN (CASTING) WITH WEDGE AND BUSH</i>	
Referans No / Reference No 	
Ölçü / Dimension 	

1311037	BMC
Ürün Adı / Description DEV FATİH BEŞİK KULAĞI <i>BMC FATİH 214-26 CRADLE BRACKET</i>	
Referans No / Reference No K8C2061	
Ölçü / Dimension 	

1311028	BMC
Ürün Adı / Description DEV FATİH BEŞİK TAKOZU <i>BMC FATİH 214-26 CRADLE WEDGE</i>	
Referans No / Reference No 	
Ölçü / Dimension 	

1311029	BMC
Ürün Adı / Description DEV FATİH KAYICI KULAK TAKOZU <i>BMC FATİH 214-26 SLIDING BRACKET WEDGE</i>	
Referans No / Reference No 	
Ölçü / Dimension 	

1311040	BMC
Ürün Adı / Description DEV FATİH BUGİ KOL TABLASI <i>BMC FATİH 214-26 BOGIE ARM CAST LUG</i>	
Referans No / Reference No K8C2035	
Ölçü / Dimension 	

1311045	BMC
Ürün Adı / Description DEV FATİH KAMALI TAKOZ KENARLI <i>BMC FATİH 214-26 WEDGE</i>	
Referans No / Reference No 	
Ölçü / Dimension 	

1311050	BMC
Ürün Adı / Description PROFESYONEL ÖN KULAK <i>BMC PROFESYONEL 820 / 822 / 827 FRONT BRACKET</i>	
Referans No / Reference No 	
Ölçü / Dimension 	

1311051	BMC
Ürün Adı / Description PROFESYONEL ÖN KULAK KAÇIK MERKEZ <i>BMC PROFESYONEL FRONT BRACKET</i>	
Referans No / Reference No 	
Ölçü / Dimension 	

Katalogda kullanılan resimler temsilidir. Siparişlerinizde katalogdaki bilgilerden faydalanınız.

All original numbers, marks and forum vehicle manufactures listed in this catalogue are for comparison purposes only.

Siparişlerinizde parça kodu ile birlikte ölçülerinide bildiriniz.

When you are placing your orders, you are kindly requested to inform us dimensions of parts too.

1311046

BMC

Ürün Adı / Description

 PROFESYONEL ÖN KÜPE
 KISA TIRNAKLI

*BMC PROFESYONEL 820 / 822
 FRONT SHACKLE SHORT*
Referans No / Reference No

7K204730


Ölçü / Dimension
1311047

BMC

Ürün Adı / Description

 PROFESYONEL ÖN KÜPE
 UZUN TIRNAKLI

*BMC PROFESYONEL 820 / 822
 FRONT SHACKLE LONG*
Referans No / Reference No

Ölçü / Dimension
1311048

BMC

Ürün Adı / Description

 PROFESYONEL ÖN KÜPE UZUN
 YM TIRNAKSIZ

*BMC PROFESYONEL 820 / 822 / 827
 FRONT SHACKLE (NEW MODEL) LONG*
Referans No / Reference No

Ölçü / Dimension
1311049

BMC

Ürün Adı / Description

PROFESYONEL ÖN BAĞLANTI KEPİ

*BMC PROFESYONEL 820 / 822 / 827
 FRONT U-BOLT*
Referans No / Reference No

Ölçü / Dimension
1311057

BMC

Ürün Adı / Description

PROFESYONEL ARKA BAĞLANTI KEPİ

*BMC PROFESYONEL 820 / 822 / 827
 REAR U-BOLT PLATE*
Referans No / Reference No

7K200227


Ölçü / Dimension
1311052

BMC

Ürün Adı / Description

 PROFESYONEL ARKA MAKAS ÖN
 KULAK (6 DELİK Y.M.)

*BMC PROFESYONEL 820 / 827 REAR
 SPRING FRONT BRACKET (NEW MODEL)*
Referans No / Reference No

Ölçü / Dimension
1311053

BMC

Ürün Adı / Description

 PROFESYONEL ARKA MAKAS ARKA
 KULAK (6 DELİK Y.M.)

*BMC PROFESYONEL 820 / 827 REAR
 SPRING REAR BRACKET (NEW MODEL)*
Referans No / Reference No

Ölçü / Dimension
1311054

BMC

Ürün Adı / Description

 PROFESYONEL ARKA MAKAS ÖN
 KULAK 8 DELİK E.M.

*BMC PROFESYONEL 822 REAR
 SPRING FRONT BRACKET (OLD MODEL)*
Referans No / Reference No

Ölçü / Dimension

Katalogda kullanılan resimler temsilidir. Siparişlerinizde katalogdaki bilgilerden faydalanınız.

All original numbers, marks and forum vehicle manufactures listed in this catalogue are for comparison purposes only.

Siparişlerinizde parça kodu ile birlikte ölçülerinizi bildiriniz.

When you are placing your orders, you are kindly requested to inform us dimensions of parts too.

1311055	BMC
Ürün Adı / Description PROFESYONEL İLAVE DİNGİL ARKA KULAK 8 DELİK E.M. <i>BMC PROFESYONEL 822 ADDITIONAL AXLE REAR BRACKET (OLD MODEL)</i>	
Referans No / Reference No	
Ölçü / Dimension	

1311061	BMC
Ürün Adı / Description PROFESYONEL BEŞİK İÇİ DÖKÜM <i>BMC PROFESYONEL 820 / 822 / 827 CRADLE IN (CASTING)</i>	
Referans No / Reference No 7K87294	
Ölçü / Dimension	

1311063	BMC
Ürün Adı / Description PROFESYONEL BEŞİK KULAĞI <i>BMC PROFESYONEL 820 / 822 / 827 CRADLE BRACKET</i>	
Referans No / Reference No 7K87169	
Ölçü / Dimension	

1311059	BMC
Ürün Adı / Description PROFESYONEL KAMALI TAKOZ <i>BMC PROFESYONEL 820 / 822 / 827 WEDGE</i>	
Referans No / Reference No	
Ölçü / Dimension	

1311058	BMC
Ürün Adı / Description PROFESYONEL KULAK TAKOZU <i>BMC PROFESYONEL 820 / 822 / 827 BRACKET WEDGE</i>	
Referans No / Reference No	
Ölçü / Dimension	

1311060	BMC
Ürün Adı / Description PROFESYONEL BEŞİK TAKOZU <i>BMC PROFESYONEL 820 / 822 / 827 CRADLE WEDGE</i>	
Referans No / Reference No 7K87431	
Ölçü / Dimension	

1311067	BMC
Ürün Adı / Description PROFESYONEL BUGİ KOL TABLASI <i>BMC PROFESYONEL 820 / 822 / 827 BOGIE ARM CAST LUG</i>	
Referans No / Reference No 7K98291	
Ölçü / Dimension	

1311056	BMC
Ürün Adı / Description PROFESYONEL DİNGİL ALT TABLA <i>BMC PROFESYONEL AXLE BOTTOM CAST LUG</i>	
Referans No / Reference No	
Ölçü / Dimension	

Katalogda kullanılan resimler temsilidir. Siparişlerinizde katalogdaki bilgilerden faydalanınız.

All original numbers, marks and forum vehicle manufactures listed in this catalogue are for comparison purposes only.

Siparişlerinizde parça kodu ile birlikte ölçülerinide bildiriniz.

When you are placing your orders, you are kindly requested to inform us dimensions of parts too.

1311066 L

BMC

Ürün Adı / Description

BMC PROFESYONEL 620 / 622 / 820 / 822 / 827 ALT TABLA SOL

BMC PROFESYONEL 620 / 622 / 820 / 822 / 827 BOTTOM CAST LUG (LEFT)

Referans No / Reference No



Ölçü / Dimension

1311066 R

BMC

Ürün Adı / Description

BMC PROFESYONEL 620 / 622 / 820 / 822 / 827 ALT TABLA SAĞ

BMC PROFESYONEL 620 / 622 / 820 / 822 / 827 BOTTOM CAST LUG (RIGHT)

Referans No / Reference No



Ölçü / Dimension

1311068

BMC

Ürün Adı / Description

PROFESYONEL MUAVİN KULAK

PROFESYONEL 820 / 822 / 827 HELPER SPRING

Referans No / Reference No



Ölçü / Dimension

1311079

BMC

Ürün Adı / Description

PROFESYONEL TIR 832- 1142-1144 ÖN KULAK KAÇIK MERK

PROFESYONEL TRUCK 832 / 1142 / 1144 FRONT BRACKET

Referans No / Reference No



Ölçü / Dimension

1311080

BMC

Ürün Adı / Description

PROFESYONEL TIR 832- 1142-1144 ÖN KÜPE

PROFESYONEL TRUCK 832- 1142-1144 FRONT SHACKLE

Referans No / Reference No



Ölçü / Dimension

1311078

BMC

Ürün Adı / Description

PROFESYONEL TIR 832- 1142-1144 ÖN KULAK

PROFESYONEL TRUCK 832- 1142-1144 FRONT BRACKET

Referans No / Reference No



Ölçü / Dimension

1311034

BMC

Ürün Adı / Description

DEV FATİH MUAVİN KULAK

BMC FATİH 214-26 HELPER BRACKET

Referans No / Reference No

K5C3201



Ölçü / Dimension

1311093

BMC

Ürün Adı / Description

BMC PROFESYONEL SEPET KULAK

BMC PROFESSIONAL SPRING SEAT

Referans No / Reference No



Ölçü / Dimension

Katalogda kullanılan resimler temsildir. Siparişlerinizde katalogdaki bilgilerden faydalanınız.

All original numbers, marks and forum vehicle manufactures listed in this catalogue are for comparison purposes only.

Siparişlerinizde parça kodu ile birlikte ölçülerinizi bildiriniz.

When you are placing your orders, you are kindly requested to inform us dimensions of parts too.

1311069	BMC
Ürün Adı / Description PROFESYONEL 522 ÖN KÜPE <i>PROFESYONEL 522 FRONT SHACKLE</i>	
Referans No / Reference No	
Ölçü / Dimension	

1311094	BMC
Ürün Adı / Description FATİH 280 ÖN ASKI KOLU (DÖKÜM) <i>FATİH 280 FRONT HANGER ARM (CASTING)</i>	
Referans No / Reference No	
Ölçü / Dimension	

1311070	BMC
Ürün Adı / Description PROFESYONEL 522 ÖN x ÖN KULAK Y.M. <i>PROFESYONEL 522 FRONT FRONT BRACKET</i>	
Referans No / Reference No	
Ölçü / Dimension	

1311071	BMC
Ürün Adı / Description PROFESYONEL 522 ÖN x ARKA KULAK <i>PROFESYONEL 522 FRONT REAR BRACKET</i>	
Referans No / Reference No	
Ölçü / Dimension	

1311072	BMC
Ürün Adı / Description PROFESYONEL 522 ARKA x ÖN KULAK <i>PROFESYONEL 522 REAR FRONT BRACKET</i>	
Referans No / Reference No	
Ölçü / Dimension	

1311073	BMC
Ürün Adı / Description PROFESYONEL 522 ARKA x ARKA KULAK <i>PROFESYONEL 522 REAR BRACKET</i>	
Referans No / Reference No	
Ölçü / Dimension	

1311074	BMC
Ürün Adı / Description PROFESYONEL 522 ARKA KULAK TAKOZU <i>PROFESYONEL 522 REAR BRACKET WEDGE</i>	
Referans No / Reference No	
Ölçü / Dimension	

1311075	BMC
Ürün Adı / Description PROFESYONEL 522 MUAVİN KULAK <i>PROFESYONEL HELPER BRACKET</i>	
Referans No / Reference No	
Ölçü / Dimension	

Katalogda kullanılan resimler temsilidir. Siparişlerinizde katalogdaki bilgilerden faydalanınız.

All original numbers, marks and forum vehicle manufactures listed in this catalogue are for comparison purposes only.

Siparişlerinizde parça kodu ile birlikte ölçülerinide bildiriniz.

When you are placing your orders, you are kindly requested to inform us dimensions of parts too.

1311076

BMC

Ürün Adı / Description

PROFESYONEL 935 ÖN KULAK Y.M.

PROFESYONEL SPRING BRACKET


Referans No / Reference No

Ölçü / Dimension

1311077

BMC

Ürün Adı / Description

 PROFESYONEL 935 ÖN KULAK KAÇIK
MERKEZ Y.M.

PROFESYONEL SPRING BRACKET


Referans No / Reference No

Ölçü / Dimension

1314003

BMC

Ürün Adı / Description

 DEV FATİH BUGİ KOLU AYARLI
45 MERKEZ

BMC FATİH 214-26 BOGIE ARM ADJUSTABLE


Referans No / Reference No

52RS001344

Ölçü / Dimension

L=450 mm

1314004

BMC

Ürün Adı / Description

 DEV FATİH BUGİ KOLU SABİT
45 MERKEZ

BMC FATİH 214-26 BOGIE ARM MOTIONLESS


Referans No / Reference No

Ölçü / Dimension

L=450 mm

1314007

BMC

Ürün Adı / Description

PROFESYONEL BUGİ KOL AYARLI YM

*BMC PROFESYONEL BOGIE ARM
ADJUSTABLE (NEW MODEL)*


Referans No / Reference No

Ölçü / Dimension

L=440 mm

1314008

BMC

Ürün Adı / Description

 BMC PROFESYONEL 1142 TIR BUGİ
KOLU (SABİT)

*BMC PROFESSIONAL TRUCK 1142 BOGIE
ARM MOTIONLESS*


Referans No / Reference No

Ölçü / Dimension

1314006

BMC

Ürün Adı / Description

PROFESYONEL BUGİ KOL AYARLI

*BMC PROFESYONEL 620 / 622 / 820 / 822 /
827 BOGIE ARM ADJUSTABLE*


Referans No / Reference No

7K98306

Ölçü / Dimension

L=450 mm

1320001

BMC

Ürün Adı / Description

DEV FATİH ÖN MAKAS BURCU (ORJ)

*BMC FATİH 214-26 FRONT SPRING
BUSH ORIGINAL TYPE*


Referans No / Reference No

Ölçü / Dimension

25,35X32X90

Katalogda kullanılan resimler temsilidir. Siparişlerinizde katalogdaki bilgilerden faydalanınız.

All original numbers, marks and forum vehicle manufactures listed in this catalogue are for comparison purposes only.

Siparişlerinizde parça kodu ile birlikte ölçülerinizi bildiriniz.

When you are placing your orders, you are kindly requested to inform us dimensions of parts too.

1320002

BMC

Ürün Adı / Description

DEV FATİH ARKA MAKAS BURCU (ORJ)

*BMC FATİH 214-26 REAR SPRING
BUSH ORIGINAL TYPE*

**Referans No / Reference No**

61K315

Ölçü / Dimension

1320002 32X38X90

1319002

BMC

Ürün Adı / Description

DEV FATİH BEŞİK BURCU (ORJ)

*BMC FATİH 214-26 CRADLE BUSH
ORIGINAL TYPE*

**Referans No / Reference No**

K8C2067

Ölçü / Dimension

1319002 50X62X125

1320003

BMC

Ürün Adı / DescriptionPROFESYONEL ÖN MAKAS
BURCU (ORJ)

*BMC PROFESYONEL 820 / 822 / 827
FRONT SPRING BUSH ORIGINAL TYPE*

**Referans No / Reference No****Ölçü / Dimension**

1320003 25X32X100

1320004

BMC

Ürün Adı / DescriptionPROFESYONEL ARKA MAKAS
BURCU (ORJ)

*BMC FATİH 214-26 REAR SPRING
BUSH ORIGINAL TYPE*

**Referans No / Reference No**

7K87901

Ölçü / Dimension

1320004 32X38X100

1319003

BMC

Ürün Adı / Description

PROFESYONEL BEŞİK BURCU (ORJ)

*BMC PROFESYONEL 820 / 822 / 827
CRADLE BUSH ORIGINAL TYPE*

**Referans No / Reference No**

7K87432

Ölçü / Dimension

1319003 50X62X135

1320005

BMC

Ürün Adı / Description

YAVUZ ÖN BURÇ (ORJ)

YAVUZ FRONT BUSH (ORIGINAL TYPE)

**Referans No / Reference No**

25,50X31,80X75

Ölçü / Dimension

1320005 25,50x31,80x75

1327004

BMC

Ürün Adı / Description

1029 BMC PRB MAKAS TAKOZU

BMC PARABOLIC SPRING WEDGE

**Referans No / Reference No**

2T14-5586-AB 2T16-5586-AB

Ölçü / Dimension**1325010**

BMC

Ürün Adı / DescriptionBMC-020 PROFESYONEL TIR ÖN
MAKAS ARA TAKOZ

*BMC PROFESYONEL TRUCK FRONT
SPRING WEDGE*

**Referans No / Reference No****Ölçü / Dimension**

Katalogda kullanılan resimler temsilidir. Siparişlerinizde katalogdaki bilgilerden faydalanınız.

All original numbers, marks and forum vehicle manufactures listed in this catalogue are for comparison purposes only.

Siparişlerinizde parça kodu ile birlikte ölçülerinizi de bildiriniz.

When you are placing your orders, you are kindly requested to inform us dimensions of parts too.

1325001

BMC

Ürün Adı / Description

BMC-001 TM 25 MAKAS BURCU

BMC TM 25 SPRING BUSH RUBBER

Referans No / Reference No

FMK 5138

Ölçü / Dimension
1325003

BMC

Ürün Adı / Description

 BMC-003 TM 30 KALIN
 MAKAS BURCU Y.M.

BMC TM 30 NEW MODEL SPRING BUSH

Referans No / Reference No

ADU 3205

Ölçü / Dimension
1325005

BMC

Ürün Adı / Description

BMC-008 LEVEND METAL BURÇ

BMC LEVEND METAL BUSH

Referans No / Reference No
Ölçü / Dimension
1325007

BMC

Ürün Adı / Description

 BMC 016 BMC MEGASTAR MAKAS
 BURCU

BMC MEGASTAR SPRING BUSH

Referans No / Reference No

51RS700849

Ölçü / Dimension
1325011

BMC

Ürün Adı / Description

BMC-010 BMC MAKAS TAKOZU

BMC SPRING WEDGE

Referans No / Reference No
Ölçü / Dimension

1325011 d12xD60x6x8

1325009

BMC

Ürün Adı / Description

 BMC-017 BMC LEVEND MAKAS
 ARA FİBER

BMC LEVEND SPRING FIBER

Referans No / Reference No
Ölçü / Dimension
1326003

BMC

Ürün Adı / Description

 BMC-319 LEVEND MAKAS LASTİĞİ
 İNCE YANAK (TEFLON)

BMC LEVEND SPRING RUBBER THIN TYPE

Referans No / Reference No
Ölçü / Dimension
1326004

BMC

Ürün Adı / Description

 BMC-302 LEVEND MAKAS LASTİĞİ
 KALIN YANAK (TEFLON)

BMC LEVEND SPRING RUBBER THICK TYPE

Referans No / Reference No
Ölçü / Dimension

Katalogda kullanılan resimler temsilidir. Siparişlerinizde katalogdaki bilgilerden faydalanınız.

All original numbers, marks and forum vehicle manufactures listed in this catalogue are for comparison purposes only.

Siparişlerinizde parça kodu ile birlikte ölçülerinizi bildiriniz.

When you are placing your orders, you are kindly requested to inform us dimensions of parts too.

1326001	BMC
Ürün Adı / Description BMC-217 TM30 AMORTİSÖR LASTİĞİ BÜTÜN <i>BMC TM 30 LEVEND SHOCK ABSORBER RUBBER</i>	
Referans No / Reference No	
Ölçü / Dimension	

1326006	BMC
Ürün Adı / Description LEVEND DENGE KOL LASTİĞİ <i>BMC LEVEND STABILIZER ARM RUBBER</i>	
Referans No / Reference No	
Ölçü / Dimension	30x46x60

1326005	BMC
Ürün Adı / Description BMC-102 LEVEND MAKAS ARASI FİBERİ KÜÇÜK <i>BMC LEVEND SPRING FIBER SMALL TYPE</i>	
Referans No / Reference No	
Ölçü / Dimension	

1326007	BMC
Ürün Adı / Description FATİH AMORTİSÖR LASTİĞİ <i>BMC YAVUZ FATİH STOCK ABSORBER RUBBER</i>	
Referans No / Reference No	
Ölçü / Dimension	

1326008	BMC
Ürün Adı / Description BMC-202 DEV FATİH AMORTİSÖR LASTİĞİ <i>BMC FATİH SHOCK ABSORBER RUBBER</i>	
Referans No / Reference No	
Ölçü / Dimension	

1326012	BMC
Ürün Adı / Description BMC-203 PROF AMORTİSÖR LASTİĞİ <i>BMC PROFESYONEL SHOCK ABSORBER RUBBER</i>	
Referans No / Reference No	
Ölçü / Dimension	

1326011	BMC
Ürün Adı / Description BMC-401 DEV FAT DENG KOL LASTİĞİ 40x62x80 ** <i>BMC FATİH STABILITY ARM RUBBER</i>	
Referans No / Reference No	
Ölçü / Dimension	1326011 40x71x80

1330001	BMC
Ürün Adı / Description SDS.008 DEV FAT DENG KOL LASTİĞİ 40x62x80 ** <i>BMC FATİH STABILITY ARM RUBBER</i>	
Referans No / Reference No	
Ölçü / Dimension	1330001 40x71x80

Katalogda kullanılan resimler temsilidir. Siparişlerinizde katalogdaki bilgilerden faydalanınız.

All original numbers, marks and forum vehicle manufactures listed in this catalogue are for comparison purposes only.

Siparişlerinizde parça kodu ile birlikte ölçülerinide bildiriniz.

When you are placing your orders, you are kindly requested to inform us dimensions of parts too.

1326013

BMC

Ürün Adı / Description

BMC-402 PROF DENGİ KOL LASTİĐİ

BMC PROFESYONEL STABILITY ARM RUBBER



Referans No / Reference No

Ölçü / Dimension

50x76x85

1330002

BMC

Ürün Adı / Description

SDS.003 PROFESYONEL DENGİ KOL LASTİĐİ

BMC PROFESYONEL STABILITY ARM RUBBER



Referans No / Reference No

Ölçü / Dimension

50x76x85

1326009

BMC

Ürün Adı / Description

BMC-403 DEV FATİH VİRAJ KOL BURCU KÜÇÜK

BMC FATİH STABILIZER ARM BUSH SMALL TYPE



Referans No / Reference No

Ölçü / Dimension

1326010

BMC

Ürün Adı / Description

BMC-518 DEV FATİH VİRAJ KOL BURCU BÜYÜK

BMC FATİH - PROF. STABILIZER ARM BUSH BIG TYPE



Referans No / Reference No

Ölçü / Dimension

1330005

BMC

Ürün Adı / Description

SDS.003.01 PROFESYONEL YM DENGİ KOL LASTİĐİ

BMC PROFESYONEL STABILITY ARM RUBBER (NEW MODEL)



Referans No / Reference No

Ölçü / Dimension

1330006

BMC

Ürün Adı / Description

SDS.003.02 PROFESYONEL YM DENGİ KOL BURCU ÇEKİCİ

BMC PROFESYONEL STABILITY ARM BUSH (NEW MODEL)



Referans No / Reference No

Ölçü / Dimension

1328001

BMC

Ürün Adı / Description

TM 30 ÖN TAKOZ E-M *

TM 30 FRONT WEDGE (OLD MODEL)



Referans No / Reference No

Ölçü / Dimension

1328002

BMC

Ürün Adı / Description

TM 30 ÖN TAKOZ KAÇIK MERKEZ YM *

TM 30 FRONT WEDGE (NEW MODEL)



Referans No / Reference No

Ölçü / Dimension

Katalogda kullanılan resimler temsilidir. Siparişlerinizde katalogdaki bilgilerden faydalanınız.

All original numbers, marks and forum vehicle manufactures listed in this catalogue are for comparison purposes only.

Siparişlerinizde parça kodu ile birlikte ölçülerinizi bildiriniz.

When you are placing your orders, you are kindly requested to inform us dimensions of parts too.

1328003 BMC

Ürün Adı / Description

LEVEND ARKA MAKAS TAKOZU YM *

LEVEND REAR SPRING WEDGE (NEW MODEL)

Referans No / Reference No
Ölçü / Dimension
1328004 BMC

Ürün Adı / Description

DEV FATİH ÖN ÜST KEP TAKOZU *

BMC FATİH 214-26 FRONT TOP PLATE WEDGE

Referans No / Reference No
Ölçü / Dimension
1328005 BMC

Ürün Adı / Description

 DEV FATİH ARKA TAKOZ 2 BOĞUMLU
 CİVATALI

*BMC FATİH 214-26 REAR WEDGE
 WITH SCREW*

Referans No / Reference No
Ölçü / Dimension
1328007 BMC

Ürün Adı / Description

 PROFESYONEL ÜST KEP MAKAS
 TAKOZU *

*BMC PROFESYONEL 820 / 822 / 827
 TOP PLATE SPRING WEDGE*

Referans No / Reference No

7K98290 K8C1011

Ölçü / Dimension

Katalogda kullanılan resimler temsilidir. Siparişlerinizde katalogdaki bilgilerden faydalanınız.

All original numbers, marks and forum vehicle manufactures listed in this catalogue are for comparison purposes only.

Siparişlerinizde parça kodu ile birlikte ölçülerinide bildiriniz.

When you are placing your orders, you are kindly requested to inform us dimensions of parts too.



OTOMOTİV SANAYİ ve TİC. LTD. ŞTİ.

www.dikmenotomotiv.com.tr

YEDEK PARÇA
SPARE PARTS

FORD

 **DİKMEN**
OTOMOTİV SANAYİ ve TİC. LTD. ŞTİ.

500103 85

CARGO

Ürün Adı / Description

 FORD T 15 ARKA BAĞLANTI
 9/16 x 8,5 cm

FORD T 15 REAR U BOLT
Referans No / Reference No
Ölçü / Dimension

Form No: 4

 500103 85 9/16x62x85 mm
 500103 10 9/16x62x100 mm
 500103 12 9/16x62x120 mm

500104 14

CARGO

Ürün Adı / Description

 FORD T300-350/ MERC. SPRTR.
 ARKA BAĞLANTI 9/16 x 14 cm

*FORD T 300 - 350 / MERC. SPRTR.
 REAR U BOLT*
Referans No / Reference No

0

Ölçü / Dimension

Form No: 2

500104 14 9/16x76x140 mm


500104 16

CARGO

Ürün Adı / Description

 FORD T300-350/ MERC. SPRTR./
 LANDRVR ARKA BAĞLANTI
 9/16 x 16 cm

*FORD T 300 - 350 / MERC. SPRTR./LANDRVR
 REAR U BOLT*
Referans No / Reference No
Ölçü / Dimension

Form No: 2

 500104 16 9/16x76x160 mm
 500104 18 9/16x77x180 mm

500105 17

CARGO

Ürün Adı / Description

 FORD CARGO ÖN BAĞLANTI
 3/4 x 17 cm

*FORD 2520 / 2524 / 2530 / 3230
 FRONT U-BOLT*
Referans No / Reference No
Ölçü / Dimension

Form No: 4

 500105 17 3/4X77x170 mm
 500105 19 3/4X77x190 mm
 500105 21 3/4X77x210 mm
 500105 23 3/4X77x230 mm
 500105 25 3/4X77x250 mm

500106 28

CARGO

Ürün Adı / Description

 CARGO DİNGİL BAĞLANTI 3/4 X 28
 cm

*FORD CARGO 2520 / 2524 / 2530 / 3230
 AXLE U-BOLT*
Referans No / Reference No

0

Ölçü / Dimension

Form No: 4

 500106 28 3/4X77X280 mm
 500106 30 3/4X77X300 mm
 500106 32 3/4X77X320 mm
 500106 34 3/4X77X340 mm
 500106 36 3/4X77X360 mm
 500106 38 3/4X77X380 mm
 500106 40 3/4X77X400 mm

500106 42

CARGO

Ürün Adı / Description

 CARGO ARKA BAĞLANTI 3/4 X
 42 CM

*FORD CARGO 2520 / 2524 / 2530 / 3230
 REAR U-BOLT*
Referans No / Reference No

0

Ölçü / Dimension

Form No: 4

 500106 42 3/4X77X420 mm
 500106 44 3/4X77X440 mm
 500106 46 3/4X77X460 mm
 500106 48 3/4X77X480 mm
 500106 50 3/4X77X500 mm
 500106 52 3/4X77X520 mm
 500106 54 3/4X77X540 mm

500108 45

CARGO

Ürün Adı / Description

 CARGO 25-36 / 32-35 DİNGİL
 DÖVMELİ BAĞLANTI SEMENTELİ

FORD CARGO 35-36 -REAR U BOLT
Referans No / Reference No
Ölçü / Dimension

Form No: 3/7

 500108 45 M20x92x450 mm
 500108 47 M20x92x470 mm
 500108 50 M20x92x500 mm
 500108 52 M20x92x520 mm

500111 51

CARGO

Ürün Adı / Description

 CARGO 35-36 / 41-36 ARKA BAĞ.
 SEMENTELİ

FORD CARGO 35-36 REAR U BOLT
Referans No / Reference No
Ölçü / Dimension

Form No: 0


 500111 51 M27x102X510 mm
 500111 53 M27x102X530 mm


Katalogda kullanılan resimler temsildir. Siparişlerinizde katalogdaki bilgilerden faydalanınız.

All original numbers, marks and forum vehicle manufactures listed in this catalogue are for comparison purposes only.

Siparişlerinizde parça kodu ile birlikte ölçülerinide bildiriniz.

When you are placing your orders, you are kindly requested to inform us dimensions of parts too.


700112 54		CARGO
Ürün Adı / Description	FORD 35-36/41-36 ARKA BAĞLANTI 27MM 540MM <i>FORD 35-36/41-36 REAR U-BOLT</i>	
Referans No / Reference No		
Ölçü / Dimension	Form No: 0	
700112 54 M27X102X540 mm		


500204 42		CARGO
Ürün Adı / Description	CARGO 41-42 K.AYAK ARKA BAĞ. SEMENTELİ M27 42cm <i>FORD CARGO 41-42 REAR U-BOLT</i>	
Referans No / Reference No		
Ölçü / Dimension	Form No: 0	
500204 42 M27x102x420 MM		

500202 68		CARGO
Ürün Adı / Description	CARGO 25-36 D ARKA BAĞ. DÖĞ. SEMENTELİ 7/8 X 68 CM <i>FORD CARGO 25-36 REAR U-BOLT</i>	
Referans No / Reference No		
Ölçü / Dimension	Form No: 3/7	
500202 68 7/8X92X680 mm		

500114 18		CARGO
Ürün Adı / Description	FORD RANGER ARKA BAĞLANTI 9/16 18 CM <i>FORD RANGER REAR U-BOLT</i>	
Referans No / Reference No		
Ölçü / Dimension	Form No: 2	
500114 18 9/16X92X180 mm		

500106 34		CARGO
Ürün Adı / Description	FORD CARGO DİNGİL BAĞLANTI 3/4 x 34 cm <i>FORD CARGO AXLE U-BOLT</i>	
Referans No / Reference No		
Ölçü / Dimension	Form No: 4	
500106 34 3/4x77x340 mm		

500108 52		CARGO
Ürün Adı / Description	CARGO 2536/3235 DİNGİL DÖVMELİ BAĞLANTI <i>FORD CARGO 3536 D AXLE U-BOLT</i>	
Referans No / Reference No		
Ölçü / Dimension	Form No: 3/7	
500108 52 M20x92x520 mm		

5005010		CARGO
Ürün Adı / Description	CARGO 41-42 ÖN 4.KAT KELEPÇESİ <i>FORD CARGO 41 42 FRONT SPRING CLAMP</i>	
Referans No / Reference No		
Ölçü / Dimension	Form No:	

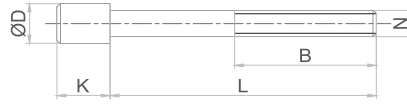
5005013		CARGO
Ürün Adı / Description	KARGO 41 42 4 KAT KELEPÇE DÜZ <i>FORD CARGO 41 42 SPRING CLAMP STRAIGHT</i>	
Referans No / Reference No		
Ölçü / Dimension	Form No:	

Katalogda kullanılan resimler temsilidir. Siparişlerinizde katalogdaki bilgilerden faydalanınız.

All original numbers, marks and forum vehicle manufactures listed in this catalogue are for comparison purposes only.

Siparişlerinizde parça kodu ile birlikte ölçülerinide bildiriniz.

When you are placing your orders, you are kindly requested to inform us dimensions of parts too.


5006022

CARGO

Ürün Adı / Description

FORD 35-36/41-36 SEPET KULAK PİMİ

FORD 35-36/41-36 SPRING SEAT PIN
Referans No / Reference No

Ölçü / Dimension
5006003

CARGO

Ürün Adı / Description

FORD CARGO ÖN SOMUNLU PERNO

FORD 2517 /2520 FRONT PIN WITH NUT
Referans No / Reference No

Ölçü / Dimension

5006003 25,25X134

5006017

CARGO

Ürün Adı / Description

CARGO 25-24 ÖN SOMUNLU PERNO 15,5 cm

FORD CARGO 2524 FRONT PIN WITH NUT
Referans No / Reference No

Ölçü / Dimension

5006017 25,25X144

5006004

CARGO

Ürün Adı / Description

FORD CARGO ARKA DÜZ PERNO

FORD CARGO 2520 / 2524 / 3230 REAR PIN
Referans No / Reference No

Ölçü / Dimension

5006004 31,65X132

5006019

CARGO

Ürün Adı / Description

FORD 35-36/41-36 YATAK KEÇESİ

FORD 35-36/41-36 SADDLE SEAL
Referans No / Reference No

Ölçü / Dimension
5006021

CARGO

Ürün Adı / Description

FORD 35-36/41-36 YATAK MİL KAPAĞI

FORD 35-36/41-36 CONSOLE BRACKET PIN CAP
Referans No / Reference No

Ölçü / Dimension
5006023

CARGO

Ürün Adı / Description

FORD 41-42 YATAK MİL KAPAĞI

FORD 41-42 CONSOLE BRACKET PIN CAP
Referans No / Reference No

EC46-5B836-AA


Ölçü / Dimension
5006045

CARGO

Ürün Adı / Description

CARGO 41-36 ÇİFTÇEKER BAĞLANTI PULU

CARGO 41-36 DOUBLE WHELL U-BOLT WASHER
Referans No / Reference No

Ölçü / Dimension

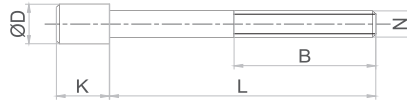
5006045 32x55x12 mm

Katalogda kullanılan resimler temsilidir. Siparişlerinizde katalogdaki bilgilerden faydalanınız.

All original numbers, marks and forum vehicle manufactures listed in this catalogue are for comparison purposes only.

Siparişlerinizde parça kodu ile birlikte ölçülerinizi bildiriniz.

When you are placing your orders, you are kindly requested to inform us dimensions of parts too.

**5006024**

CARGO

Ürün Adı / Description

FORD 35-36 / 41-36 MAKAS YATAK KEÇE TAKIMI

FORD 35-36 / 41-36 SPRING SDDLE REPAIR KIT

**Referans No / Reference No****Ölçü / Dimension****5017010**

CARGO

Ürün Adı / Description

CARGO 25-36 BEŞİK ŞAPKALI PERNO 49 x 177

FORD CARGO 25-36 CRADLE COLLAR PIN

**Referans No / Reference No****Ölçü / Dimension**

5017010 49X177

5017003

CARGO

Ürün Adı / Description

CARGO BEŞİK ŞAPKALI PERNO 49 x 158 Y.M.

FORD CARGO 2520 / 2524 / 2621 / 3230 / 2530 CRADLE COLLAR PIN

**Referans No / Reference No****Ölçü / Dimension**5017006 49X155 mm
5017003 49X158 mm**5017007**

CARGO

Ürün Adı / Description

CARGO BEŞİK ŞAPKALI PERNO 49 x 165 Y.M.

FORD CARGO CRADLE COLLAR PIN

**Referans No / Reference No****Ölçü / Dimension**

5017007 49X165

2904023

CARGO

Ürün Adı / Description

CARGO BEŞİK MİLİ PULU

FORD 2517 / 2520 / 2524 / 3230 CRADLE SHAFT WASHER

**Referans No / Reference No****Ölçü / Dimension**

2904023 25,5x70x12

2904020

CARGO

Ürün Adı / Description

ŞASE ARA MİLİ 7/8 X 95 cm

CHASSIS SHAFT

**Referans No / Reference No****Ölçü / Dimension**

2904020 7/8X950 mm

2904021

CARGO

Ürün Adı / Description

CARGO BEŞİK MİLİ M24 X 127 CM

FORD 2520 / 2524 / 2530 / 3230 CRADLE SHAFT

**Referans No / Reference No****Ölçü / Dimension**

2904021 M24X2X1270 mm

501602 20

CARGO

Ürün Adı / Description

CARGO ÖN SAPLAMA M12 20 cm ORJİNAL

FORD CARGO 2517 / 2520 / 2621 FRONT BOLT (ORIGINAL)

**Referans No / Reference No**

K:22-D:17,9-L:200-N:M12

Ölçü / Dimension

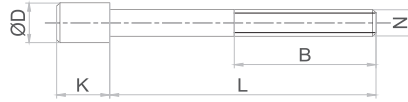
501602 M12X200

Katalogda kullanılan resimler temsilidir. Siparişlerinizde katalogdaki bilgilerden faydalanınız.

All original numbers, marks and forum vehicle manufactures listed in this catalogue are for comparison purposes only.

Siparişlerinizde parça kodu ile birlikte ölçülerinizi de bildiriniz.

When you are placing your orders, you are kindly requested to inform us dimensions of parts too.


501605 20

CARGO

Ürün Adı / Description

CARGO ÖN SAPLAMA M12 20 cm

 FORD CARGO 2517 / 2520 / 2621
 FRONT BOLT

Referans No / Reference No

Ölçü / Dimension

501605 20 K:11-D:17,6-L:200-N:M12

501605 25

CARGO

Ürün Adı / Description

CARGO ARKA SAPLAMA M12 25 cm

FORD CARGO 2517 / 2520 / 2621 REAR BOLT

Referans No / Reference No

Ölçü / Dimension

501605 25 K:11-D:17,6-L:250-N:M12

501605 30

CARGO

Ürün Adı / Description

CARGO ARKA SAPLAMA M12 X 30cm

FORD 2517 / 2520 / 2621 REAR BOLT

Referans No / Reference No

Ölçü / Dimension

501605 30 k:11-D:17,6-L:300-N:M12

501606 25

CARGO

Ürün Adı / Description

 CARGO 26-21 ARKA SAPLAMA
 5/8 25 cm

FORD CARGO 2621 REAR BOLT

Referans No / Reference No

Ölçü / Dimension

 501606 25 K:10-D:21-L:250-N:5/8
 501606 30 K:10-D:21-L:300-N:5/8

501606 31

CARGO

Ürün Adı / Description

 CARGO 26-21 ARKA SAPLAMA
 5/8 30 cm Uzun Kafa

FORD CARGO 2621 REAR BOLT

Referans No / Reference No

Ölçü / Dimension

501606 31 K:17-D:19-L:300-N:5/8

501606 20

CARGO

Ürün Adı / Description

 CARGO 32-30 ARKA SAPLAMA
 5/8 20 cm

FORD CARGO 3230 REAR BOLT

Referans No / Reference No

Ölçü / Dimension

501606 20 K:10-D:21-L:200-N:5/8

501607 16

CARGO

Ürün Adı / Description

 CARGO 32-35 ÖN SAPL. 5/8 16 cm
 Uzun Kafa

 FORD CARGO 32-35 FRONT BOLT
 (LONG HEAD)

Referans No / Reference No

Ölçü / Dimension

501607 16 K:50-D:24,5-L:160-N:5/8

501607 23

CARGO

Ürün Adı / Description

 CARGO 32-35 C ARKA SAPLAMA
 5/8 X 23 CM

FORD CARGO 32-35 REAR BOLT

Referans No / Reference No

Ölçü / Dimension

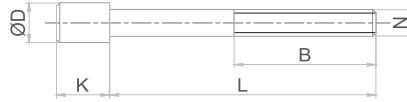
501607 23 M16X160 MM

Katalogda kullanılan resimler temsildir. Siparişlerinizde katalogdaki bilgilerden faydalanınız.

All original numbers, marks and forum vehicle manufactures listed in this catalogue are for comparison purposes only.

Siparişlerinizde parça kodu ile birlikte ölçülerinizi bildiriniz.

When you are placing your orders, you are kindly requested to inform us dimensions of parts too.

**501608 19**

CARGO

Ürün Adı / Description

CARGO 35-36 ÖN SAPLAMA 5/8 19 cm

FORD CARGO 35-36 FRONT BOLT

Referans No / Reference No**Ölçü / Dimension**

501608 19 K:30-D:24-L:190-N:5/8

501608 25

CARGO

Ürün Adı / Description

CARGO 35-30 / 35-36 ÖN SAPLAMA 5/8 25 cm

FORD CARGO 35-30/35-36 FRONT BOLT

Referans No / Reference No**Ölçü / Dimension**

501608 25 K:30-D:24-L:250-N:5/8

501608 36

CARGO

Ürün Adı / Description

CARGO 35-36 ARKA SAPLAMA 5/8 x 36 cm

FORD CARGO 35-36 REAR BOLT

Referans No / Reference No**Ölçü / Dimension**501608 36 K:10-D:20-L:360-N:5/8
501608 40 K:10-D:20-L:400-N:5/8**501611 36**

CARGO

Ürün Adı / Description

CARGO 35-36 / 41-36 ARKA SAPLAMA M18 36 CM

FORD CARGO 35-36 / 41-36 REAR BOLT

Referans No / Reference No**Ölçü / Dimension**501611 36 K:16,5-D:28-L:360-N:M18
501611 38 K:16,5-D:28-L:380-N:M18
501611 40 K:16,5-D:28-L:400-N:M18**501610 15**

CARGO

Ürün Adı / Description

CARGO 41-42 2.DİNGİL ÖN SAPLAMA 5/8 15,5 cm

CARGO 41-42 SECOND AXLE FRONT BOLT

Referans No / Reference No**Ölçü / Dimension**

501610 15 K:30-D:24-L:155-N:5/8

501605 16

CARGO

Ürün Adı / Description

CARGO DİNGİL SAPLAMA M12 16 cm BEYAZ

FORD CARGO 2517 / 2520 / 2621 AXLE BOLT

Referans No / Reference No**Ölçü / Dimension**

501605 16 K:11-D:17,6-L:160-N:M12

501608 38

CARGO

Ürün Adı / Description

CARGO 35-30 / 35-36 ARKA SAPLAMA 5/8 38 cm

FORD CARGO 35-30/35-36 REAR BOLT

Referans No / Reference No**Ölçü / Dimension**

501608 38 K:10-D:20-L:380-N:5/8

501610 17

CARGO

Ürün Adı / Description

CARGO 41-42 1.DİNGİL ÖN SAPLAMA 5/8 17,5 cm

FORD CARGO 41-42 FIRST AXLE FRONT BOLT

Referans No / Reference No**Ölçü / Dimension**

501610 17 K:30-D:24-L:175-N:5/8

Katalogda kullanılan resimler temsilidir. Siparişlerinizde katalogdaki bilgilerden faydalanınız.

All original numbers, marks and forum vehicle manufactures listed in this catalogue are for comparison purposes only.

Siparişlerinizde parça kodu ile birlikte ölçülerinizi de bildiriniz.

When you are placing your orders, you are kindly requested to inform us dimensions of parts too.

5008003

CARGO

Ürün Adı / Description
 FORD 900 ÖN KÜPE DİZEL

FORD 2524 FRONT SHACKLE DIESEL

Referans No / Reference No
Ölçü / Dimension
5008004

CARGO

Ürün Adı / Description
 FORD 900 ARKA KÜPE DİZEL

FORD 900 REAR SHACKLE DIESEL

Referans No / Reference No
Ölçü / Dimension
5008005

CARGO

Ürün Adı / Description
 FORD 900 AMÖRTİSÖR AYAĞI

FORD 900 SHOCK ABSORBER LANDING

Referans No / Reference No
Ölçü / Dimension
5008010

CARGO

Ürün Adı / Description
 FORD T 15 ARKA KÜPE

FORD T 15 REAR SHACKLE

Referans No / Reference No
Ölçü / Dimension
5008012

CARGO

Ürün Adı / Description
 FORD T 15 ALT TABLA

FORD T 15 BOTTOM CAST LUG

Referans No / Reference No
Ölçü / Dimension
5008007

CARGO

Ürün Adı / Description
 FORD 900 DİNGİL ALT TABLA YUVARLAK

FORD 900 AXLE BOTTOM CAST LUG

Referans No / Reference No
Ölçü / Dimension
5008011

CARGO

Ürün Adı / Description
 FORD T 15 ARKA ÜST KEP

FORD T 15 REAR TOP PLATE

Referans No / Reference No
Ölçü / Dimension

5008011 60x140x10

5008013

CARGO

Ürün Adı / Description
 FORD T 190 ARKA KÜPE

FORD T 190 REAR SHACKLE

Referans No / Reference No
Ölçü / Dimension

Katalogda kullanılan resimler temsilidir. Siparişlerinizde katalogdaki bilgilerden faydalanınız.

All original numbers, marks and forum vehicle manufactures listed in this catalogue are for comparison purposes only.

Siparişlerinizde parça kodu ile birlikte ölçülerinizi bildiriniz.

When you are placing your orders, you are kindly requested to inform us dimensions of parts too.

5008014	CARGO
Ürün Adı / Description	
FORD T 120-350 ARKA KÜPE BURÇLU (6'LI BURÇLU)	
<i>FORD T 120-350 REAR SHACKLE WITH BUSH</i>	
Referans No / Reference No	
Ölçü / Dimension	

5008015	CARGO
Ürün Adı / Description	
FORD T 120-430 ARKA KÜPE YM (7,5'LU) BURÇLU	
<i>FORD T 120-430 REAR SHACKLE WITH BUSH (NEW MODEL)</i>	
Referans No / Reference No	
Ölçü / Dimension	

5008040	CARGO
Ürün Adı / Description	
FORD TRANSİT CUSTOM ARKA KÜPE	
<i>FORD TR 2014 REAR SHACKLE</i>	
Referans No / Reference No	
Ölçü / Dimension	

5008022	CARGO
Ürün Adı / Description	
CARGO 25-20 ÖN ÜST KEP (LASTİK TAK.)	
<i>FORD 2517 / 2520 / 2524 / 2621 / 3230 FRONT TOP PLATE</i>	
Referans No / Reference No	
Ölçü / Dimension	

5008023	CARGO
Ürün Adı / Description	
CARGO 2530 - 3230 MUAVIN KULAK	
<i>FORD 2524 / 2530 / 2621 / 3230 HELPER BRACKET</i>	
Referans No / Reference No	
Ölçü / Dimension	

5008021	CARGO
Ürün Adı / Description	
CARGO BUGİ KOLU U DEMİRİ	
<i>FORD 2517 / 2520 BOGIE ARM U BAR</i>	
Referans No / Reference No	
Ölçü / Dimension	

5008019	CARGO
Ürün Adı / Description	
FORD CARGO ARKA MAKAS BAĞLANTI KEPİ	
<i>FORD CARGO REAR SPRING CLAMPING PLATE</i>	
Referans No / Reference No	
Ölçü / Dimension	
5008019 75x180x12	

5008020 R	CARGO
Ürün Adı / Description	
FORD 2517 / 2520 ÖN ALT AMÖRTİSÖR KULAĞI SAĞ	
<i>FORD 2517 / 2520 FRONT BOTTOM SHOCK ABSORBER BRACKET (RIGHT)</i>	
Referans No / Reference No	
Ölçü / Dimension	

Katalogda kullanılan resimler temsilidir. Siparişlerinizde katalogdaki bilgilerden faydalanınız.

All original numbers, marks and forum vehicle manufactures listed in this catalogue are for comparison purposes only.

Siparişlerinizde parça kodu ile birlikte ölçülerinide bildiriniz.

When you are placing your orders, you are kindly requested to inform us dimensions of parts too.

5008020 L

CARGO

Ürün Adı / Description

 FORD 2517 / 2520 ÖN ALT
 AMÖRTİSÖR KULAĞI SOL

 FORD 2517 / 2520 FRONT BOTTOM SHOCK
 ABSORBER BRACKET (LEFT)

Referans No / Reference No



Ölçü / Dimension

5008018

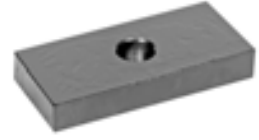
CARGO

Ürün Adı / Description

 FORD CARGO / AS 600 MUAVİN
 MAKAS ARA TAKOZU

FORD CARGO HELPER SPRING WEDGE

Referans No / Reference No



Ölçü / Dimension

5008018 75x25x160

5008045

CARGO

Ürün Adı / Description

FORD 41-42 ÖN KÜPE LAMA

FORD 41-42 FRONT SHACKLE PLATE

Referans No / Reference No

BC46-5468-AA



Ölçü / Dimension

5011085

CARGO

Ürün Adı / Description

 CARGO 41-42 1.VE 2. DİNGİL ÖN
 ÜST KEP

FORD 41-42 FRONT TOP PLATE

Referans No / Reference No

GC46-5458-AA



Ölçü / Dimension

5008047

CARGO

Ürün Adı / Description

FORD 3536-4136 BRAKET ARA ŞASE

FORD 18-38/35-36/41-36 BRACKET CHASSIS

Referans No / Reference No

9C46 5020 BB



Ölçü / Dimension

5008024

CARGO

Ürün Adı / Description

FORD CARGO 32-35 C MUAVİN KULAK

FORD CARGO 32-35 HELPER BRACKET

Referans No / Reference No



Ölçü / Dimension

5008046

CARGO

Ürün Adı / Description

 FORD 41-42 ŞASE BAĞLANTI
 BEŞİK YAN SACI

 FORD 41-42 CONSOLE BRACKET
 CONNECTING SHEET

Referans No / Reference No

CC46-5B822-AA



Ölçü / Dimension

5008044

CARGO

Ürün Adı / Description

 CARGO 41-42 ARKA MAKAS
 TAKOZ KEPİ

 FORD CARGO 41-42 REAR SPRING
 WEDGE PLATE

Referans No / Reference No



Ölçü / Dimension

Katalogda kullanılan resimler temsilidir. Siparişlerinizde katalogdaki bilgilerden faydalanınız.

All original numbers, marks and forum vehicle manufactures listed in this catalogue are for comparison purposes only.

Siparişlerinizde parça kodu ile birlikte ölçülerinide bildiriniz.

When you are placing your orders, you are kindly requested to inform us dimensions of parts too.

5022011	CARGO
Ürün Adı / Description CARGO 1838 T ÇAMURLUK BORUSU CARGO 1838 T FENDER PIPE	
Referans No / Reference No	
Ölçü / Dimension	

5013013 L	CARGO
Ürün Adı / Description FORD CARGO 2530 / 3230 BEŞİK KULAĞI SOL FORD CARGO 2530 / 3230 CRADLE BRACKET LEFT	
Referans No / Reference No	
Ölçü / Dimension	

5013013 R	CARGO
Ürün Adı / Description FORD CARGO 2530 / 3230 BEŞİK KULAĞI SAĞ FORD CARGO 2530 / 3230 CRADLE BRACKET RIGHT	
Referans No / Reference No	
Ölçü / Dimension	

5013014	CARGO
Ürün Adı / Description CARGO 3235 BEŞİK KULAĞI R-L FORD CARGO 32-35 CRADLE BRACKET R-L	
Referans No / Reference No	
Ölçü / Dimension	

5013003	CARGO
Ürün Adı / Description CARGO 25-20 BEŞİK İÇİ BURÇLU Y.M. PARÇA KAYNAKLI FORD CARGO 2517 / 25-20 CRADLE IN WITH BUSH (NEW MODEL)	
Referans No / Reference No	
Ölçü / Dimension	

5013008	CARGO
Ürün Adı / Description CARGO 26-21 BEŞİK İÇİ PARÇA KAYNAKLI FORD CARGO 2621 CRADLE IN (WITH WELDING)	
Referans No / Reference No	
Ölçü / Dimension	

5013010	CARGO
Ürün Adı / Description CARGO 2524 - 2530 - 3230 BEŞİK İÇİ ORJİNAL FORD CARGO 2524 / 2530 / 3230 CRADLE IN ORIGINAL TYPE	
Referans No / Reference No	
Ölçü / Dimension	

5013018	CARGO
Ürün Adı / Description CARGO 25-36 BEŞİK İÇİ P.K. 9'LU FORD CARGO 25-36 CRADLE IN	
Referans No / Reference No	
Ölçü / Dimension	

Katalogda kullanılan resimler temsilidir. Siparişlerinizde katalogdaki bilgilerden faydalanınız.

All original numbers, marks and forum vehicle manufactures listed in this catalogue are for comparison purposes only.

Siparişlerinizde parça kodu ile birlikte ölçülerinide bildiriniz.

When you are placing your orders, you are kindly requested to inform us dimensions of parts too.

5013017

CARGO

Ürün Adı / Description

CARGO 25-36 BEŞİK KULAĞI Y.M 9'LU

*FORD CARGO 25-36 CRADLE BRACKET
(NEW MODEL)*

Referans No / Reference No
Ölçü / Dimension
5013019

CARGO

Ürün Adı / Description

CARGO 25-36 BEŞİK İÇİ ORJİNAL 9'LU

FORD CARGO 25-36 CRADLE IN (ORIGINAL)

Referans No / Reference No

9C46-5501-AA

Ölçü / Dimension
5013020

CARGO

Ürün Adı / Description

 CARGO 25-36 BEŞİK İÇİ ORJİNAL
9'LU BURÇLU TAKOZLU

*FORD CARGO 25-36 CRADLE IN ORIGINAL
WITH BUSH AND WEDGE*

Referans No / Reference No
Ölçü / Dimension
5013004

CARGO

Ürün Adı / Description

CARGO 25-20 BEŞİK KULAĞI (SAC)

*FORD CARGO 2517 / 2520 CRADLE
BRACKET SHEET PLATE*

Referans No / Reference No
Ölçü / Dimension
5013001

CARGO

Ürün Adı / Description

 CARGO 25-20 BEŞİK İÇİ BURÇLU
Y.M. ORJİNAL

*FORD CARGO 2517 / 2520 CRADLE IN
WITH BUSH (ORIGINAL NEW MODEL)*

Referans No / Reference No
Ölçü / Dimension
5019001

CARGO

Ürün Adı / Description

 CARGO BEŞİK BURCU 49 mm
ORJ. İÇİ SARI

*FORD CARGO 2520 / 2524 / 2530 / 2621 /
3230 CRADLE BUSH (ORIGINAL)*

Referans No / Reference No
Ölçü / Dimension

5019001 49X70X110

5017001

CARGO

Ürün Adı / Description

CARGO BEŞİK BURCU 49 mm

*FORD CARGO 2520 / 2524 / 2530 / 2621 /
3230 CRADLE BUSH*

Referans No / Reference No
Ölçü / Dimension

5017001 49X73X125

5017009

CARGO

Ürün Adı / Description

CARGO BEŞİK BURCU 50 mm

*FORD CARGO 2520 / 2524 / 2530 / 2621 /
3230 CRADLE BUSH*

Referans No / Reference No
Ölçü / Dimension

5017009 50X70X110

Katalogda kullanılan resimler temsilidir. Siparişlerinizde katalogdaki bilgilerden faydalanınız.

All original numbers, marks and forum vehicle manufactures listed in this catalogue are for comparison purposes only.


Siparişlerinizde parça kodu ile birlikte ölçülerinizi bildiriniz.

When you are placing your orders, you are kindly requested to inform us dimensions of parts too.

5019003	CARGO
Ürün Adı / Description	
CARGO 25-36 BEŞİK BURCU 9'LU(ORJ) <i>FORD CARGO 25-36 CRADLE BUSH (ORIGINAL)</i>	
Referans No / Reference No	
Ölçü / Dimension	
5019003 49x73x125	

5011055	CARGO
Ürün Adı / Description	
CARGO 3230 ÖN DENGİ KOL ASKISI <i>CARGO 3230 FRONT STABILIZER ARM HANGER</i>	
Referans No / Reference No	
Ölçü / Dimension	
5C465489AB	

5011031	CARGO
Ürün Adı / Description	
FORD TR 300-350 ARKA ÜST KEP 7,5'LU <i>FORD TR 300-350 REAR TOP PLATE</i>	
Referans No / Reference No	
Ölçü / Dimension	
6C115798AA	

5011097	CARGO
Ürün Adı / Description	
CARGO 35-36 / 41-36 ÖN DENGİ KOL ÇUBUĞU 45 mm <i>FORD CARGO 35-36 / 41-36 FRONT STABILITY ARM BAR</i>	
Referans No / Reference No	
Ölçü / Dimension	

5011074	CARGO
Ürün Adı / Description	
CARGO 35-36 / 41-36 ARKA ÜST KEP <i>FORD 35-36 REAR TOP PLATE</i>	
Referans No / Reference No	
Ölçü / Dimension	

5011075	CARGO
Ürün Adı / Description	
CARGO 35-36 DİNGİL ALT TABLA 9'LU .. <i>FORD CARGO 35-36 AXLE BOTTOM CAST LUG</i>	
Referans No / Reference No	
Ölçü / Dimension	

5011067	CARGO
Ürün Adı / Description	
FORD 35-36/41-36 ARKA ASKI KOLU <i>FORD 35-36/41-36 REAR HANGER ARM</i>	
Referans No / Reference No	
Ölçü / Dimension	
9C46-5C486-DA	

5011052 R	CARGO
Ürün Adı / Description	
FORD 35-36/41-36 ARKA BUGİ KOL TABLASI SAĞ <i>FORD 35-36/41-36 REAR BOGIE ARM CAST LUG (RIGHT)</i>	
Referans No / Reference No	
Ölçü / Dimension	
6C46-5A931-AC	

Katalogda kullanılan resimler temsilidir. Siparişlerinizde katalogdaki bilgilerden faydalanınız.

All original numbers, marks and forum vehicle manufactures listed in this catalogue are for comparison purposes only.

Siparişlerinizde parça kodu ile birlikte ölçülerinide bildiriniz.

When you are placing your orders, you are kindly requested to inform us dimensions of parts too.

5011052 L

CARGO

Ürün Adı / Description

 FORD 35-36/41-36 ARKA BUGİ
 KOL TABLASI SOL

 FORD 35-36/41-36 REAR BOGIE ARM
 CAST LUG (LEFT)

Referans No / Reference No

6C46-5A931-AC



Ölçü / Dimension

5011061

CARGO

Ürün Adı / Description

FORD 35-36/41-36 ÖN ASKI KOLU

FORD 35-36/41-36 FRONT HANGER ARM

Referans No / Reference No

9C46-5489-AB



Ölçü / Dimension

5011080

CARGO

Ürün Adı / Description

 FORD 35-36/41-36 ARKA DENGE
 KOL KEPİ

 FORD 35-36/41-36 REAR STABILITY
 ARM PLATE

Referans No / Reference No

9C46-5487-AA



Ölçü / Dimension

5011028

CARGO

Ürün Adı / Description

FORD 35-36/41-36 MAKAS YATAĞI

FORD 35-36/41-36 SPRING SADDLE

Referans No / Reference No

9C46-5B814-AD



Ölçü / Dimension

5011082

CARGO

Ürün Adı / Description

FORD 35-36/41-36 SABİT KOL

FORD 35-36/41-36 FIXED ARM

Referans No / Reference No



Ölçü / Dimension

5011076

CARGO

Ürün Adı / Description

 CARGO 35-36 / 41-36 SEPET KULAK
 TAKOZU ÇİFT PİMLİ

FORD 35-36 / 41-36 SPRING SEAT WEDGE

Referans No / Reference No



Ölçü / Dimension

5011054

CARGO

Ürün Adı / Description

 CARGO 35-36/41-36 SEPET
 KULAĞI (TAKOZLU / PİMLİ)

 FORD CARGO 41-36/35-36 SPRING
 SEAT (COMPLETE)

Referans No / Reference No

9C46-5A810-AA



Ölçü / Dimension

5011077

CARGO

Ürün Adı / Description

 FORD 41-36/41-42 SEPET
 KULAK TAKOZU

FORD 41-36/41-42 SPRING SEAT WEDGE

Referans No / Reference No

9C46-5599-BB



Ölçü / Dimension

Katalogda kullanılan resimler temsilidir. Siparişlerinizde katalogdaki bilgilerden faydalanınız.

All original numbers, marks and forum vehicle manufactures listed in this catalogue are for comparison purposes only.

Siparişlerinizde parça kodu ile birlikte ölçülerinizi bildiriniz.

When you are placing your orders, you are kindly requested to inform us dimensions of parts too.

5011058

CARGO

Ürün Adı / Description

FORD 35-36/41-36 ŞASE BAĞLANTI BEŞİĞİ ALT

FORD 35-36/41-36 CONSOLE BRACKET BOTTOM

**Referans No / Reference No**

9C46-5B818-AC

Ölçü / Dimension**5011059**

CARGO

Ürün Adı / Description

FORD 35-36/41-36 ŞASE BAĞLANTI BEŞİĞİ ÜST

FORD 35-36/41-36 CONSOLE BRACKET UP

**Referans No / Reference No**

9C46-5B820-AB

Ölçü / Dimension**5011079**

CARGO

Ürün Adı / Description

FORD 35-36/41-36 ŞASE BAĞLANTI BEŞİK YAN SACI (DÜZ)

FORD 35-36/41-36 CONSOLE BRACKET CONNECTING SHEET

**Referans No / Reference No****Ölçü / Dimension****5011078**

CARGO

Ürün Adı / Description

CARGO 35-36/41-36 ŞASE BAĞ. BEŞİK YAN SACI(BÜKÜMLÜ)

FORD 35-36/41-36 CONSOLE BRACKET CONNECTING SHEET

**Referans No / Reference No****Ölçü / Dimension****5011038**

CARGO

Ürün Adı / Description

CARGO 35-30/41-36 MAKAS YATAK MİLİ İNCE TİP

FORD 35-36/41-36 CONSOLE BRACKET PIN (THIN TYPE)

**Referans No / Reference No**

9C46-5B824-AA

Ölçü / Dimension**5011037**

CARGO

Ürün Adı / Description

CARGO 35-30/41-36 MAKAS YATAK MİLİ KALIN TİP

FORD 35-36/41-36 CONSOLE BRACKET PIN (THICK TYPE)

**Referans No / Reference No****Ölçü / Dimension****5011071**

CARGO

Ürün Adı / Description

FORD 41-42 ŞASE BAĞLANTI BEŞİĞİ ÜST

FORD 41-42 CONSOLE BRACKET UP

**Referans No / Reference No****Ölçü / Dimension****5011072**

CARGO

Ürün Adı / Description

FORD 41-42 YATAK MİLİ

FORD 41-42 CONSOLE BEACKET PIN

**Referans No / Reference No**

9C46-5B824-AB

Ölçü / Dimension

Katalogda kullanılan resimler temsilidir. Siparişlerinizde katalogdaki bilgilerden faydalanınız.

All original numbers, marks and forum vehicle manufactures listed in this catalogue are for comparison purposes only.

Siparişlerinizde parça kodu ile birlikte ölçülerinizi de bildiriniz.

When you are placing your orders, you are kindly requested to inform us dimensions of parts too.

5011001

CARGO

Ürün Adı / Description

CARGO ÖN KÜPE LAMASI KISA

 FORD 2517 / 2520 / 2524 / 2621 / 3230
 FRONT SHACKLE (SHORT)

Referans No / Reference No

 TQAS55468A
 TQAS54469A

Ölçü / Dimension
5011002

CARGO

Ürün Adı / Description

CARGO ÖN KÜPE LAMASI UZUN

 FORD 2517 / 2520 / 2524 / 2621 / 3230
 FRONT SHACKLE (LONG)

Referans No / Reference No

 TQAS55468A
 TQAS54469A

Ölçü / Dimension
5011007

CARGO

Ürün Adı / Description

CARGO ALT TABLA OTOSAN

 FORD 2520 / 2524 / 2530 / 3230
 BOTTOM CAST LUG

Referans No / Reference No

KST 5796 AA


Ölçü / Dimension
5011006

CARGO

Ürün Adı / Description

CARGO ARKA MAKAS ÖN KULAK YAĞLI

 FORD 2520 / 2524 / 2530 / 2621 / 3230
 REAR SPRING FRONT BRACKET

Referans No / Reference No

90CT 5785 AB


Ölçü / Dimension
5011005

CARGO

Ürün Adı / Description

 CARGO ÖN MAKAS ARKA
 KULAK ORJINAL

 FORD 2520 / 2524 / 2530 / 3230 FRONT
 SPRING REAR BRACKET (ORIGINAL TYPE)

Referans No / Reference No

JCT 5335


Ölçü / Dimension
5011012

CARGO

Ürün Adı / Description

CARGO KAMALI TAKOZ

 FORD CARGO 2520 / 2524 / 2530 / 3230
 WEDGE

Referans No / Reference No

Ölçü / Dimension
5011040

CARGO

Ürün Adı / Description

 CARGO 25*36/32*36/32*32 BEŞİK
 TAKOZU 9 'LU Y.M.

 FORD CARGO 2536 / 3236 / 3232
 CRADLE WEDGE (NEW MODEL)

Referans No / Reference No

 .0103011
 .0103311

Ölçü / Dimension
5011017

CARGO

Ürün Adı / Description

 CARGO 2524-3230 ARKA MAKAS
 ÖN KULAK 7,5 LU

 FORD CARGO 2524-3230 REAR
 SPRING FRONT BRACKET

Referans No / Reference No

Ölçü / Dimension

Katalogda kullanılan resimler temsilidir. Siparişlerinizde katalogdaki bilgilerden faydalanınız.

All original numbers, marks and forum vehicle manufactures listed in this catalogue are for comparison purposes only.

Siparişlerinizde parça kodu ile birlikte ölçülerinizi bildiriniz.

When you are placing your orders, you are kindly requested to inform us dimensions of parts too.

5011015

CARGO

Ürün Adı / DescriptionCARGO 2530 - 3230 BEŞİK
TAKOZU UZUN

FORD 2517 / 2520 CRADLE WEDGE (LONG)

**Referans No / Reference No****Ölçü / Dimension****5011016 R**

CARGO

Ürün Adı / DescriptionCARGO 2530-3230 ÖN MAKAS
ÖN KULAK SAĞCARGO 2530-3230 FRONT SPRING
FRONT BRACKET (RIGHT)**Referans No / Reference No**

3C46 5340 AA

Ölçü / Dimension**5011016 L**

CARGO

Ürün Adı / DescriptionCARGO 2530-3230 ÖN MAKAS
ÖN KULAK SOLCARGO 2530-3230 FRONT SPRING
FRONT BRACKET (LEFT)**Referans No / Reference No**

3C46 5341 AA

Ölçü / Dimension**5011022**

CARGO

Ürün Adı / DescriptionCARGO 26-21 / 25-30 / 32-30
ARKA MAKAS ARKA KULAKFORD CARGO 2524 / 2530 / 2621 / 3230
REAR SPRING REAR BRACKET**Referans No / Reference No****Ölçü / Dimension****5011021**

CARGO

Ürün Adı / Description

CARGO 26-21 BEŞİK KULAĞI

FORD 2621 CRADLE BRACKET

**Referans No / Reference No****Ölçü / Dimension****5011019**

CARGO

Ürün Adı / Description

CARGO 26-21 BEŞİK İÇİ

FORD CARGO 2621 CRADLE IN

**Referans No / Reference No****Ölçü / Dimension****5011018**

CARGO

Ürün Adı / Description

CARGO 26-21 BEŞİK TAKOZU

FORD CARGO 2621 CRADLE WEDGE

**Referans No / Reference No****Ölçü / Dimension****5011024**

CARGO

Ürün Adı / DescriptionCARGO 32-35/35-30 ÖN MAKAS
ÖN KULAK R-L 9'LUCARGO 3536 FRONT SPRING FRONT
BRACKET R-L**Referans No / Reference No**92CT5340AA
92CT 5340 BA [SOL]
92CT 5340 AA [SAĞ]**Ölçü / Dimension**

Katalogda kullanılan resimler temsildir. Siparişlerinizde katalogdaki bilgilerden faydalanınız.

All original numbers, marks and forum vehicle manufactures listed in this catalogue are for comparison purposes only.

Siparişlerinizde parça kodu ile birlikte ölçülerinizi de bildiriniz.

When you are placing your orders, you are kindly requested to inform us dimensions of parts too.

5011025

CARGO

Ürün Adı / Description

 CARGO 32-35 / 35-30 ÖN MAKAS
 ARKA KULAK

CARGO 3536 FRONT SPRING REAR BRACKET



Referans No / Reference No

92CT5335BA

Ölçü / Dimension

5011026

CARGO

Ürün Adı / Description

 CARGO 32-35/35-30 ARKA MAKAS ÖN
 KULAK 9'LU

 FORD CARGO 32-35/35-30 REAR SPRING
 FRONT BRACKET


Referans No / Reference No

7C465785AA

Ölçü / Dimension

5011027

CARGO

Ürün Adı / Description

 CARGO 32-35/35-30 ARKA MAKAS
 ARKA KULAK 9'LU

CARGO 3536 REAR SPRING REAR BRACKET



Referans No / Reference No

Ölçü / Dimension

5011051

CARGO

Ürün Adı / Description

 CARGO 35-30 ARKA MAKAS ÖN
 KULAK 9'LU

CARGO 3536 REAR SPRING FRONT BRACKET



Referans No / Reference No

7C465785AB

Ölçü / Dimension

5011023

CARGO

Ürün Adı / Description

CARGO 32-35/35-30 ÖN KÜPE LAMASI

 FORD CARGO 32-35/35-30 FRONT
 SHACKLE PLATE


Referans No / Reference No

 7C465468BA
 7C465468AA

Ölçü / Dimension

5011053

CARGO

Ürün Adı / Description

CARGO 41-36 V KOL TABLASI

FORD CARGO 41-36 V ARM CAST LUG



Referans No / Reference No

9C465A834AB

Ölçü / Dimension

5011036

CARGO

Ürün Adı / Description

CARGO 35-30/41-36 ARKA ÜST KEP

FORD CARGO 35-30/41-36 REAR TOP PLATE



Referans No / Reference No

9C465798AA

Ölçü / Dimension

5011034

CARGO

Ürün Adı / Description

CARGO 35-30/41-36 SEPET KULAK

FORD CARGO 35-30/41-36 SPRING SEAT



Referans No / Reference No

 9C46-5A810-AC
 9C46 5A810 AA

Ölçü / Dimension

Katalogda kullanılan resimler temsildir. Siparişlerinizde katalogdaki bilgilerden faydalanınız.

All original numbers, marks and forum vehicle manufactures listed in this catalogue are for comparison purposes only.

Siparişlerinizde parça kodu ile birlikte ölçülerinizi bildiriniz.

When you are placing your orders, you are kindly requested to inform us dimensions of parts too.

5011029	CARGO
Ürün Adı / Description CARGO 35-30/41-36 SEPET KULAK TAKOZU YİVLİ <i>FORD CARGO 35-30/41-36 SPRING SEAT WEDGE</i>	
Referans No / Reference No 7C46 5335 AB	
Ölçü / Dimension	

5011030	CARGO
Ürün Adı / Description CARGO 35-30/41-36 SEPET KULAK TAKOZU ÇİFT PİMLİ <i>FORD CARGO 32-35/35-30/41-36 SPRING SEAT WEDGE DOUBLE PIN</i>	
Referans No / Reference No 9C46 5487	
Ölçü / Dimension	

5011090	CARGO
Ürün Adı / Description FORD 1838-1846 ÖN MAKAS ARKA KULAK PRB <i>FORD 18-38/18-46 FRONT SPRING REAR BRACKET</i>	
Referans No / Reference No 7C46 5335 AB	
Ölçü / Dimension	

5011095	CARGO
Ürün Adı / Description FORD 1838-3536-4136 ÖN DENGİ KOL KEPİ <i>FORD 18-38/35-36/41-36 FRONT STABILITY ARM PLATE</i>	
Referans No / Reference No 9C46 5487	
Ölçü / Dimension	

5011004 R	CARGO
Ürün Adı / Description FORD 2517 / 2520 / 2524 / 2530 / 3230 ÖN MAKAS & ÖN KULAK SAĞ <i>FORD 2517 / 2520 / 2524 / 2530 / 3230 FRONT SPRING FRONT BRACKET (RIGHT)</i>	
Referans No / Reference No CT5340AA	
Ölçü / Dimension	

5011004 L	CARGO
Ürün Adı / Description FORD 2517 / 2520 / 2524 / 2530 / 3230 ÖN MAKAS & ÖN KULAK SOL <i>FORD 2517 / 2520 / 2524 / 2530 / 3230 FRONT SPRING FRONT BRACKET (LEFT)</i>	
Referans No / Reference No CT5341AA	
Ölçü / Dimension	

5011087	CARGO
Ürün Adı / Description CARGO 32-35 ÖN MAKAS ARKA KULAK 9'LU <i>FORD CARGO 32-35 FRONT SPRING REAR BRACKET</i>	
Referans No / Reference No 7C46 5335 BB	
Ölçü / Dimension	

5011081 L	CARGO
Ürün Adı / Description FORD 35-36/41-36 DEFRANSİYEL ÖN BUĞİ KOL TABLASI SOL <i>FORD 35-36/41-36 DIFFERENTIAL FRONT BOUGIE ARM CAST LUG (LEFT)</i>	
Referans No / Reference No 7C46 5335 BB	
Ölçü / Dimension	

Katalogda kullanılan resimler temsilidir. Siparişlerinizde katalogdaki bilgilerden faydalanınız.

All original numbers, marks and forum vehicle manufactures listed in this catalogue are for comparison purposes only.

Siparişlerinizde parça kodu ile birlikte ölçülerinizi de bildiriniz.

When you are placing your orders, you are kindly requested to inform us dimensions of parts too.

5011081 R

CARGO

Ürün Adı / Description

 FORD 35-36/41-36 DEFRANSİYEL
 ÖN BUGİ KOL TABLASI SAĞ

 FORD 35-36/41-36 DIFFERENTIAL FRONT
 BOUGIE ARM CAST LUG (RIGHT)

Referans No / Reference No



Ölçü / Dimension

5011057

CARGO

Ürün Adı / Description

 FORD 3536-4136 MAKAS
 YATAK KAPAĞI

FORD 35-36/41-36 SPRING SADDLE CAP

Referans No / Reference No



Ölçü / Dimension

5011091

CARGO

Ürün Adı / Description

 CARGO 35-36 / 41-36 ÖN ÜST
 KEP (YÜKSEK TİP)

FORD 35-36 / 41-36 REAR TOP PLATE

Referans No / Reference No



Ölçü / Dimension

5011092

CARGO

Ürün Adı / Description

CARGO 35-36 / 41-36 SEPET KULAK

FORD 35-36 / 41-36 SPRING SEAT BRACKET

Referans No / Reference No

9C465A810AB



Ölçü / Dimension

5011093

CARGO

Ürün Adı / Description

 FORD 3536-4136 ÖN ÜST
 KEP (ALÇAK TİP)

FORD 35-36/41-36 FRONT TOP PLATE

Referans No / Reference No

AC46 5458 AA



Ölçü / Dimension

5011094

CARGO

Ürün Adı / Description

 FORD 35-36 / 41-36 ŞASE
 BAĞLANTI BEŞİĞİ ALT

FORD 35-36 / 41-36 CONSOLE BRACKET PIN

Referans No / Reference No

9C465B818AA



Ölçü / Dimension

5011070

CARGO

Ürün Adı / Description

 CARGO 3536 / 4136 ÖN ASKI KOL
 KULAĞI - BURÇSUZ

 FORD CARGO 3536 / 4136 FRONT
 HANGER ARM BRACKET WITHOUT BUSH

Referans No / Reference No



Ölçü / Dimension

5011035

CARGO

Ürün Adı / Description

 CARGO 35-30/41-36 SEPET
 KULAK TAKOZLU

 CARGO 35-30/41-36 SPRING SEAT
 WITH WEDGE

Referans No / Reference No



Ölçü / Dimension

Katalogda kullanılan resimler temsilidir. Siparişlerinizde katalogdaki bilgilerden faydalanınız.

All original numbers, marks and forum vehicle manufactures listed in this catalogue are for comparison purposes only.

Siparişlerinizde parça kodu ile birlikte ölçülerinizi bildiriniz.

When you are placing your orders, you are kindly requested to inform us dimensions of parts too.

5011068	CARGO
Ürün Adı / Description CARGO 41-42 ŞASE BAĞLANTI BEŞİĞİ ALT <i>C/FORD 41-42 CONSOLE BRACKET BOTTOM</i>	
Referans No / Reference No	
Ölçü / Dimension	

5011069	CARGO
Ürün Adı / Description CARGO 41-42 SEPET KULAK TAKOZLU PİMLİ <i>CARGO 41-42 SPRING SEAT COMPLETE</i>	
Referans No / Reference No	
Ölçü / Dimension	

5011073	CARGO
Ürün Adı / Description CARGO 41-42 SEPET KULAK <i>CARGO 41-42 SPRING SEAT</i>	
Referans No / Reference No	
Ölçü / Dimension	

5011083	CARGO
Ürün Adı / Description FORD 41-42 MAKAS YATAĞI <i>FORD 41-42 SPRING SADDLE</i>	
Referans No / Reference No EC46-5B814-AB	
Ölçü / Dimension	

5011084 R	CARGO
Ürün Adı / Description FORD 41-42 ÖN ARKA KULAK SAĞ <i>FORD 41-42 FRONT REAR BRACKET - RIGHT</i>	
Referans No / Reference No	
Ölçü / Dimension	

5011084 L	CARGO
Ürün Adı / Description FORD 41-42 ÖN ARKA KULAK SOL <i>FORD 41-42 FRONT REAR BRACKET - LEFT</i>	
Referans No / Reference No	
Ölçü / Dimension	

5011086 R	CARGO
Ürün Adı / Description FORD 41-42 ÖN DENGEL KOL AMORTİSÖR TABLASI SAĞ <i>FORD 41-42 FRONT STABILIZER ARM SHOCK ABSORBER CAST LUG RIGHT</i>	
Referans No / Reference No	
Ölçü / Dimension	

5011086 L	CARGO
Ürün Adı / Description FORD 41-42 ÖN DENGEL KOL AMORTİSÖR TABLASI SOL <i>FORD 41-42 FRONT STABILIZER ARM SHOCK ABSORBER CAST LUG LEFT</i>	
Referans No / Reference No	
Ölçü / Dimension	

Katalogda kullanılan resimler temsilidir. Siparişlerinizde katalogdaki bilgilerden faydalanınız.

All original numbers, marks and forum vehicle manufactures listed in this catalogue are for comparison purposes only.

Siparişlerinizde parça kodu ile birlikte ölçülerinide bildiriniz.

When you are placing your orders, you are kindly requested to inform us dimensions of parts too.

5011032

CARGO

Ürün Adı / Description

FORD T 15 ARKA ÖN KULAK

FORD T15 REAR FRONT BRACKET


Referans No / Reference No

Ölçü / Dimension

5011033

CARGO

Ürün Adı / Description

FORD T 15 ARKA ARKA KULAK

FORD T15 REAR REAR BRACKET


Referans No / Reference No

Ölçü / Dimension

5011056

CARGO

Ürün Adı / Description

 KARGO 4136 V KOL UÇ TABLA
 ŞASE TARAF

FORD CARGO 4136 V ARM END CAST LUG


Referans No / Reference No

9C465A795BB

Ölçü / Dimension

5011088 R

CARGO

Ürün Adı / Description

CARGO 4136 ORTA KULAK SAĞ

FORD CARGO 4136 MIDDLE BRACKET - RIGHT


Referans No / Reference No

Ölçü / Dimension

5011088 L

CARGO

Ürün Adı / Description

CARGO 4136 ORTA KULAK SOL

FORD CARGO 4136 MIDDLE BRACKET - LEFT


Referans No / Reference No

Ölçü / Dimension

5011089 R

CARGO

Ürün Adı / Description

 CARGO 35-36/41-36 ÖN ALT
 AMORTİSÖR TABLA SAĞ

*FORD CARGO 35-36/41-36 FRONT BOTTOM
 SHOCK ABSORBER CAST LUG - RIGHT*


Referans No / Reference No

Ölçü / Dimension

5011089 L

CARGO

Ürün Adı / Description

 CARGO 35-36/41-36 ÖN ALT
 AMORTİSÖR TABLA SOL

*CARGO 35-36/41-36 FRONT BOTTOM
 SHOCK ABSORBER CAST LUG - LEFT*


Referans No / Reference No

Ölçü / Dimension

5011099

CARGO

Ürün Adı / Description

 CARGO 41-42 V KOL TABLASI
 ARA TAKOZ

FORD CARGO 41-42 V ARM CAST LUG WEDGE


Referans No / Reference No

Ölçü / Dimension

Katalogda kullanılan resimler temsildir. Siparişlerinizde katalogdaki bilgilerden faydalanınız.

All original numbers, marks and forum vehicle manufactures listed in this catalogue are for comparison purposes only.


Siparişlerinizde parça kodu ile birlikte ölçülerinizi bildiriniz.

When you are placing your orders, you are kindly requested to inform us dimensions of parts too.

5011100	CARGO
Ürün Adı / Description FORD CARGO 3536-4136 ŞASE DAYAMA <i>FORD CARGO 3536-4136 CHASSIS PART</i>	
Referans No / Reference No K0050L	
Ölçü / Dimension	

5027002	CARGO
Ürün Adı / Description 1060 BMC CARGO MAKAS BURCU <i>FORD CARGO 32-35 FRONT SPRING BUSH</i>	
Referans No / Reference No 7C465310CC	
Ölçü / Dimension 5027002 24x60x81	

5027005	CARGO
Ürün Adı / Description 11821 FORD 3536-4136 BUGİ BURCU ORTA <i>FORD 35-36/41-36 BOGIE BUSH</i>	
Referans No / Reference No 9C46 5541 BB-S1	
Ölçü / Dimension 5027005 107,5X25X156	

5027001	CARGO
Ürün Adı / Description 1063 FORD T-300 PRB MAKAS UÇ TAKOZU 7,5'Lİ <i>FORD T-300 PRB SPRING END WEDGE</i>	
Referans No / Reference No 6C165586AA	
Ölçü / Dimension 5027001 74x70x50	

5027018	CARGO
Ürün Adı / Description 14691 FORD CARGO 41.42 YATAK BURCU <i>FORD 41-42 SADDLE BUSH</i>	
Referans No / Reference No EC46-5B828-AA	
Ölçü / Dimension	

5027019	CARGO
Ürün Adı / Description 13815 CARGO 39-35 / 39-36 MİKSER ARKA KATLI TAKOZ ÇAPRAZ <i>FORD CARGO 39-35 / 39-36 MIXER REAR WEDGE</i>	
Referans No / Reference No N2960200005	
Ölçü / Dimension	

5027014	CARGO
Ürün Adı / Description CARGO 41-36 / 41-42 ARKA KATLI MAKAS TAKOZU DÜZ <i>FORD CARGO 41-36 / 41-42 REAR SPRING WEDGE</i>	
Referans No / Reference No	
Ölçü / Dimension	

5020002	CARGO
Ürün Adı / Description FORD CARGO ARKA MAKAS BURCU (ORJ) <i>FORD CARGO 2520 / 2524 / 2530 / 2621 / 3230 REAR SPRING BUSH (ORIGINAL)</i>	
Referans No / Reference No 5020002	
Ölçü / Dimension 5020002 32x38x75 mm	

Katalogda kullanılan resimler temsilidir. Siparişlerinizde katalogdaki bilgilerden faydalanınız.

All original numbers, marks and forum vehicle manufactures listed in this catalogue are for comparison purposes only.

Siparişlerinizde parça kodu ile birlikte ölçülerinide bildiriniz.

When you are placing your orders, you are kindly requested to inform us dimensions of parts too.

5020001

CARGO

Ürün Adı / Description

 FORD CARGO ÖN MAKAS
 BURCU (ORJ)

*FORD CARGO 2517 / 2520 / 2524 / 2530 /
 3230 FRONT SPRING BUSH (ORIGINAL)*
Referans No / Reference No

KCT ST 513 AC


Ölçü / Dimension

5020001 25,25X32X76

5021001

CARGO

Ürün Adı / Description

 FORD CARGO ÖN BURÇ
 25,50x32x75(SARI)

FORD CARGO FRONT BUSH
Referans No / Reference No

S40 E 5781 A


Ölçü / Dimension

5021001 25,25X32X76

5025032

CARGO

Ürün Adı / Description

 FOR-029 FORD ARKA MAKAS
 LASTİK TAKOZ

FORD REAR SPRING RUBBER WEDGE
Referans No / Reference No

YC155586AB


Ölçü / Dimension
5025034

CARGO

Ürün Adı / Description

FOR-006/1 MAN 12-180 ARKA BURÇ

MAN 12-180 REAR BUSH
Referans No / Reference No

Ölçü / Dimension
5025035

CARGO

Ürün Adı / Description

 FOR-058 FORT TRS 2014 MODEL
 ARKA x ÖN BURÇ PARÇALI

FORD TR 2014 REAR x FRONT BUSH
Referans No / Reference No

BK315781 BA


Ölçü / Dimension
5025039

CARGO

Ürün Adı / Description

 FOR-050 FORD TRANSİT 120-430
 KÜPE BURCU YARIM

FORD TR 120-430 SHACKLE BUSH (HALF)
Referans No / Reference No

6C165A546AC


Ölçü / Dimension
5025040

CARGO

Ürün Adı / Description

 FOR-061 FORD TRANSİT MAKAS
 UÇ LASTİĞİ YM

FORD TR SPRING END RUBBER (NEW MODEL)
Referans No / Reference No

BK31 5586 AB


Ölçü / Dimension
5025041

CARGO

Ürün Adı / Description

 FOR-059 FORD TR (CUSTOM) Y.M.
 ARKA MAKAS ÖN BURÇ

*FORD TR (CUSTOM) REAR SPRING FRONT
 BUSH (NEW MODEL)*
Referans No / Reference No

BK21581 BD


Ölçü / Dimension

Katalogda kullanılan resimler temsilidir. Siparişlerinizde katalogdaki bilgilerden faydalanınız.

All original numbers, marks and forum vehicle manufactures listed in this catalogue are for comparison purposes only.

Siparişlerinizde parça kodu ile birlikte ölçülerinizi bildiriniz.

When you are placing your orders, you are kindly requested to inform us dimensions of parts too.

5025042	CARGO
Ürün Adı / Description FOR-062 FORD RANGER YENİ MODEL MAKAS BURCU <i>FORD RANGER SPRING BUSH (NEW MODEL)</i>	
Referans No / Reference No AB315B714 1730589	
Ölçü / Dimension	


5025029	CARGO
Ürün Adı / Description FORD-008 CARGO KOL BURCU <i>FORD CARGO ARM BUSH</i>	
Referans No / Reference No GCT5T85AA	
Ölçü / Dimension 5025029 22X42X70	


5025030	CARGO
Ürün Adı / Description FORD-009 CARGO YAYLANMA BURCU <i>FORD CARGO BUSH</i>	
Referans No / Reference No 78VB5781DA	
Ölçü / Dimension 5025030 20x46x67x60	

5025013	CARGO
Ürün Adı / Description FORD-015 FORD T15 ARKA ÖN BURÇ <i>FORD T 15 REAR SPRING FRONT BUSH</i>	
Referans No / Reference No 92VB5781AA	
Ölçü / Dimension	

5025014	CARGO
Ürün Adı / Description FORD-016 FORD T15 ARKA ARKA BURÇ <i>FORD TRANSIT 15 REAR SPRING REAR BUSH</i>	
Referans No / Reference No 92VB5719AA	
Ölçü / Dimension	

5025016	CARGO
Ürün Adı / Description FOR-021 FORD T15 PARB.MAKAS ARA TAKOZU (KARE DÜĞME) <i>FORD T 15 PARABOLIC SPRING WEDGE</i>	
Referans No / Reference No 86VB5586BC	
Ölçü / Dimension	

5025019	CARGO
Ürün Adı / Description FORD-030 FORD TRANSİT PRABOLIC ARKA ARKA BURÇ <i>FORD TRANSIT PARABOLIC SPRING REAR REAR BUSH</i>	
Referans No / Reference No YC155781BB	
Ölçü / Dimension 5025019 16x57x72x60	

5025020	CARGO
Ürün Adı / Description FORD-031 FORD TRANSİT PRABOLIC ARKA ÖN BURÇ <i>FORD TRANSIT PARABOLIC SPRING REAR FRONT BUSH</i>	
Referans No / Reference No YC155719AA	
Ölçü / Dimension 5025020 14x50x68x60	

Katalogda kullanılan resimler temsilidir. Siparişlerinizde katalogdaki bilgilerden faydalanınız.

All original numbers, marks and forum vehicle manufactures listed in this catalogue are for comparison purposes only.

Siparişlerinizde parça kodu ile birlikte ölçülerinizi de bildiriniz.

When you are placing your orders, you are kindly requested to inform us dimensions of parts too.

5025026

CARGO

Ürün Adı / Description

 FORD-039 FORD RANGER
 MAKAS LASTİĞİ

FORD RANGER SPRING RUBBER

Referans No / Reference No
Ölçü / Dimension
5025021

CARGO

Ürün Adı / Description

 FORD-040 FORD T120-430 PRB.
 ARKA ARKA LASTİK BURÇ

*FORD T120-430 PRB. REAR REAR
 RUBBER BUSH*

Referans No / Reference No

6C165719AA

Ölçü / Dimension

5025021 18x56x72x50

5025022

CARGO

Ürün Adı / Description

 FORD-041 FORD T120-430 PRB.
 ARKA ÖN PARÇALI BURÇ

FORD T120-430 PRB. REAR FRONT BUSH

Referans No / Reference No

6C165781BA

Ölçü / Dimension

5025022 16x60x36x29

5025017

CARGO

Ürün Adı / Description

 FORD-042 FORD TRANSİT T120-350
 KÜPE BURCU 6'LI

FORD TRANSIT T120-350 SHACKLE BUSH

Referans No / Reference No

 YC155776AC
 4531471
 MB109936

Ölçü / Dimension
5025024

CARGO

Ürün Adı / Description

 FOR-044 FORD CONNECT ARKA
 ÖN BURÇ

FORD CONNECT REAR FRONT BUSH

Referans No / Reference No

2T145781AA

Ölçü / Dimension

5025024 14x55x74x46

5025025

CARGO

Ürün Adı / Description

 FOR-045 FORD CONNECT ARKA
 ARKA BURÇ

FORD CONNECT REAR REAR BUSH

Referans No / Reference No

2T145719BA

Ölçü / Dimension

5025025 14x52x74x46

5025023

CARGO

Ürün Adı / Description

 FOR-055 FORD 120-430 ARKA MAKAS
 ARKA BURÇ YARIM

*FORD T120-430 REAR SPRING REAR
 BUSH (HALF)*

Referans No / Reference No
Ölçü / Dimension

5025023 15x50x37x30

5025037

CARGO

Ürün Adı / Description

FOR-056 CARGO KOL BURCU Y.M.

FORD CARGO 3235 ARM BUSH (NEW MODEL)

Referans No / Reference No
Ölçü / Dimension

Katalogda kullanılan resimler temsilidir. Siparişlerinizde katalogdaki bilgilerden faydalanınız.

All original numbers, marks and forum vehicle manufactures listed in this catalogue are for comparison purposes only.

Siparişlerinizde parça kodu ile birlikte ölçülerinizi bildiriniz.

When you are placing your orders, you are kindly requested to inform us dimensions of parts too.

5025036	CARGO
Ürün Adı / Description FOR-057 CARGO 18-38 T ÖN BURÇ <i>FORD CARGO 18-38 T FRONT BUSH</i>	
Referans No / Reference No BC465348CA	
Ölçü / Dimension	

5025018	CARGO
Ürün Adı / Description FOR-047 FORD TRANSİT 430 KÜPE BURCU 7,5'LU (TÜM) <i>FORD TRANSİT 430 SHACKLE BUSH</i>	
Referans No / Reference No 6C165A546AC	
Ölçü / Dimension 5025018 14x3x107x89	

5036003	CARGO
Ürün Adı / Description HD21011 CARGO 41-40 MAKAS TAKOZU <i>FORD CARGO 41-40 SPRING WEDGE</i>	
Referans No / Reference No H0465A810AA	
Ölçü / Dimension	

5034001	CARGO
Ürün Adı / Description C-04-0149 FORD TRS 2014 MODEL ARKA ÖN BURÇ <i>FORD TRANSİT 2014 REAR SPRING FRONT BUSH</i>	
Referans No / Reference No BK315781BA	
Ölçü / Dimension	

5034002	CARGO
Ürün Adı / Description C-04-0150 FORD TRS COSTUM ARKA ÖN MAKAS BURCU 6'LI <i>FORD TRANSİT CUSTOM REAR SPRING FRONT BUSH</i>	
Referans No / Reference No BK215781BD	
Ölçü / Dimension	

5034007	CARGO
Ürün Adı / Description C.04.0171 FORD TR. 2020 MD ARKA*ARKA BURÇ 7,5'LU <i>FORD TR 2020 REAR* REAR BUSH</i>	
Referans No / Reference No	
Ölçü / Dimension 5034007 14,20x51x72-61	

5034008	CARGO
Ürün Adı / Description C-04-0163 FORD CARGO F MAX 18-38 T Z MAKAS BURCU <i>FORD CARGO F MAX 18-38 T Z SPRING BUSH</i>	
Referans No / Reference No	
Ölçü / Dimension 5034008 D=Ø70 d= Ø30 h= 90/90	

5034006	CARGO
Ürün Adı / Description C-04-0170 FORD TRANSİT 2020 MDL ARKA x ÖN BURÇ <i>FORD TRANSİT 2020 REAR x FRONT BUSH</i>	
Referans No / Reference No	
Ölçü / Dimension 5034006 16,20x70x84-71	

Katalogda kullanılan resimler temsilidir. Siparişlerinizde katalogdaki bilgilerden faydalanınız.

All original numbers, marks and forum vehicle manufactures listed in this catalogue are for comparison purposes only.

Siparişlerinizde parça kodu ile birlikte ölçülerinizi de bildiriniz.

When you are placing your orders, you are kindly requested to inform us dimensions of parts too.

5026003

CARGO

Ürün Adı / Description

 FOR-207 FORD 900 AMORTİSÖR
 LASTİĞİ ÇİFTLİ

*FORD 900 SHOCK ABSORBER
 RUBBER DOUBLE*

Referans No / Reference No
Ölçü / Dimension
5026005

CARGO

Ürün Adı / Description

 FOR-433 FORD T350 DENGE
 KOL LASTİĞİ 7,5'LU

FORD T350 STABILITY ARM RUBBER

Referans No / Reference No
Ölçü / Dimension

5026005 28x70x51

5026007

CARGO

Ürün Adı / Description

 FOR-219 FORD D750 ÖN
 AMORTİSÖR LASTİĞİ

*FORD D750 FRONT SHOCK
 ABSORBER RUBBER*

Referans No / Reference No
Ölçü / Dimension
5026009

CARGO

Ürün Adı / Description

 FOR-441 CARGO 25.24-32.30
 DENGE KOL LASTİĞİ

*FORD CARGO 25-24/32-30 STABILITY
 ARM RUBBER*

Referans No / Reference No
Ölçü / Dimension

5026009 38x68x90

5026001

CARGO

Ürün Adı / Description

 FOR-103 FORD T15 PRABOLİK MAKAS
 UCU TAKOZU

FORD T15 PARABOLIC SPRING END WEDGE

Referans No / Reference No

YC155586AB

Ölçü / Dimension

5026001 74x80x36

5026004

CARGO

Ürün Adı / Description

 FOR-105 FORD T 15 MAKAS UCU
 LASTİĞİ (BORU ŞEKLİ)

FORD TRANSIT 15 SPRING END RUBBER

Referans No / Reference No

86VB5586DA

Ölçü / Dimension
5026006

CARGO

Ürün Adı / Description

 FOR-434 FORD T350 DENGE
 KOL BURCU Y.M

*FORD T350 STABILITY ARM BUSH
 (NEW MODEL)*

Referans No / Reference No
Ölçü / Dimension
5026008

CARGO

Ürün Adı / Description

 DOD-206 FORD D750 ARKA
 AMORTİSÖR LASTİĞİ

*FORD D750 REAR SHOCK
 ABSORBER RUBBER*

Referans No / Reference No
Ölçü / Dimension

Katalogda kullanılan resimler temsilidir. Siparişlerinizde katalogdaki bilgilerden faydalanınız.

All original numbers, marks and forum vehicle manufactures listed in this catalogue are for comparison purposes only.

Siparişlerinizde parça kodu ile birlikte ölçülerinizi bildiriniz.

When you are placing your orders, you are kindly requested to inform us dimensions of parts too.

5026010	CARGO
Ürün Adı / Description FOR-208 FORD 900 AMORTİSÖR LASTIĞI PARÇALI <i>FORD 900 SHOCK ABSORBER RUBBER</i>	
Referans No / Reference No	
Ölçü / Dimension	

5030002	CARGO
Ürün Adı / Description SDS-059/A CARGO TANDIR KOL BURCU <i>FORD CARGO BALANCE BUSH</i>	
Referans No / Reference No	
Ölçü / Dimension	

5030003	CARGO
Ürün Adı / Description SDS-059/B CARGO TANDIR KOL BURCU PULU <i>FORD CARGO BALANCE BUSH WASHER</i>	
Referans No / Reference No	
Ölçü / Dimension	

5006018	CARGO
Ürün Adı / Description CARGO 4136 MAKAS YATAK RULMANI (DANA GÖZÜ) <i>FORD CARGO 41-36 JOINT BEARING</i>	
Referans No / Reference No	
Ölçü / Dimension	

5006020	CARGO
Ürün Adı / Description CARGO 4136 MAKAS YATAK BİLYASI <i>FORD CARGO 41-36 SPRING BEARING BALL</i>	
Referans No / Reference No	
Ölçü / Dimension	

5028002	CARGO
Ürün Adı / Description FORD KASA TAKOZU DÜZ TİP ** <i>FORD WEDGE STRAIGHT TYPE</i>	
Referans No / Reference No	
Ölçü / Dimension	

5028003	CARGO
Ürün Adı / Description FORD KASA TAKOZU YUVARLAK ** <i>FORD WEDGE ROUND TYPE</i>	
Referans No / Reference No	
Ölçü / Dimension	

5014001	CARGO
Ürün Adı / Description CARGO AYARLI KOL BURÇSUZ KISA TİP EM <i>FORD CARGO BOGIE ARM ADJUSTABLE WITHOUT BUSH (SHORT) OLD MODEL</i>	
Referans No / Reference No	
Ölçü / Dimension L:515 mm	

Katalogda kullanılan resimler temsilidir. Siparişlerinizde katalogdaki bilgilerden faydalanınız.

All original numbers, marks and forum vehicle manufactures listed in this catalogue are for comparison purposes only.

Siparişlerinizde parça kodu ile birlikte ölçülerinide bildiriniz.

When you are placing your orders, you are kindly requested to inform us dimensions of parts too.

5014002

CARGO

Ürün Adı / Description

CARGO AYARLI KOL BURÇSUZ
UZUN TİP YM

FORD CARGO BOGIE ARM ADJUSTABLE
WITHOUT BUSH (LONG) NEW MODEL

Referans No / Reference No



Ölçü / Dimension

L:550 mm

5014003

CARGO

Ürün Adı / Description

CARGO SABİT KOL BURÇSUZ
KISA TİP EM

FORD CARGO BOGIE ARM FIXED
(SHORT) OLD MODEL

Referans No / Reference No



Ölçü / Dimension

L:515 mm

5014004

CARGO

Ürün Adı / Description

CARGO SABİT KOL BURÇSUZ UZUN
TİP YM

FORD CARGO BOGIE ARM FIXED (LONG)
NEW MODEL

Referans No / Reference No



Ölçü / Dimension

L:550 mm

YEDEK PARA
SPARE PARTS

DAF

 **DİKMEN**
OTOMOTİV SANAYİ ve TİC. LTD. ŞTİ.

200101 41

DAF

Ürün Adı / Description

DAF BAĞLANTI

DAF U BOLT



Referans No / Reference No

1704985 1401654

Ölçü / Dimension

Form No: 7

200101 41 M22X92X415 mm

200202 43

DAF

Ürün Adı / Description

 DAF 85-380 ARKA TEK BAĞ. DÖĞ.
 M 22 X 43cm SEMENELİ

DAF 85-380 REAR U-BOLT



Referans No / Reference No

Ölçü / Dimension

200202 43 M22X430 mm

200202 40

DAF

Ürün Adı / Description

 DAF 85-380 ARKA TEK DÖĞ. BAĞ.
 SEMENELİ M22 x 40 cm

DAF 85-380 REAR U-BOLT



Referans No / Reference No

Ölçü / Dimension

M22X400 mm

2011001

DAF

Ürün Adı / Description

DAF ÖN KÜPE YENİ MODEL

DAF FRONT SHACKLE (NEW MODEL)



Referans No / Reference No

296996

Ölçü / Dimension

2007001

DAF

Ürün Adı / Description

DAF ÖN DÜZ PERNO SEMENELİ

DAF FRONT STRAIGHT PIN



Referans No / Reference No

Ölçü / Dimension

2007001 26X135

2007101

DAF

Ürün Adı / Description

DAF MAKAS YATAK MİLİ

DAF SADDLE SHAFT



Referans No / Reference No

1385168

Ölçü / Dimension

2021001

DAF

Ürün Adı / Description

 DAF 85-380 ÖN MAKAS BURCU
 26,20x39x76 (SARI)

DAF 85-380 FRONT SPRING BUSH



Referans No / Reference No

Ölçü / Dimension

2021001 26X39X77

2027019

DAF

Ürün Adı / Description

14876 DAF MAKAS TAMİR TAKIMI

DAF SPRING REPAIR KIT



Referans No / Reference No

389071S1

Ölçü / Dimension

Katalogda kullanılan resimler temsildir. Siparişlerinizde katalogdaki bilgilerden faydalanınız.

All original numbers, marks and forum vehicle manufactures listed in this catalogue are for comparison purposes only.

Siparişlerinizde parça kodu ile birlikte ölçülerinide bildiriniz.

When you are placing your orders, you are kindly requested to inform us dimensions of parts too.

2027001

DAF

Ürün Adı / Description

7687 DAF DENGE KÖL BURCU

DAF STABILITY ARM BUSH**Referans No / Reference No**

366351

Ölçü / Dimension**2025003**

DAF

Ürün Adı / DescriptionDOR-074 DAF 85-380 PRB.
ÖN MAKAS BURCU*DAF 85-380 PRB. FRONT SPRING BUSH***Referans No / Reference No**1357764
1740414**Ölçü / Dimension**

2025003 24X63X86X70

2025001

DAF

Ürün Adı / DescriptionDOR-018 DAF DAYAMA TAKOZU
BÜYÜK*DAF WEDGE (BIG)***Referans No / Reference No**0361476
0361478
5000731430**Ölçü / Dimension**

2025001 25x85x12x4,5

2025002

DAF

Ürün Adı / DescriptionDOR-019 DAF DAYAMA TAKOZU
KÜÇÜK*DAF WEDGE (SMALL)***Referans No / Reference No**

361477

Ölçü / Dimension

2025002 24x75x11x6

2022004

DAF

Ürün Adı / DescriptionDAF ÇEKİCİ ÇAMURLUK
TUTUCU LASTİK*DAF FENDER HOLDER RUBBER***Referans No / Reference No****Ölçü / Dimension**

Katalogda kullanılan resimler temsilidir. Siparişlerinizde katalogdaki bilgilerden faydalanınız.

All original numbers, marks and forum vehicle manufactures listed in this catalogue are for comparison purposes only.

Siparişlerinizde parça kodu ile birlikte ölçülerinide bildiriniz.

When you are placing your orders, you are kindly requested to inform us dimensions of parts too.











www.dikmenotomotiv.com.tr

YEDEK PARÇA
SPARE PARTS

DODGE

 **DIKMEN**
OTOMOTİV SANAYİ ve TİC. LTD. ŞTİ.

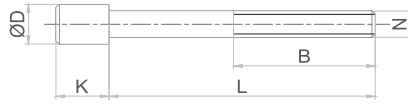
120101 12 DODGE Ürün Adı / Description HINO ÖN BAĞLANTI 9/16 x 12 cm <i>HINO FRONT U-BOLT</i> Referans No / Reference No  Ölçü / Dimension Form No: 4 120101 12 9/16 x 72 x 120 mm	110101 10 DODGE Ürün Adı / Description DODGE 200 ÖN BAĞLANTI 1/2 x 10 cm <i>DODGE 200 FRONT U-BOLT</i> Referans No / Reference No  Ölçü / Dimension Form No: 4 110101 10 1/2x100 mm 110101 12 1/2x120 mm 110101 14 1/2x140 mm 110101 16 1/2x160 mm
110102 12 DODGE Ürün Adı / Description DODGE 250 ÖN BAĞLANTI 9/16 x 12 cm <i>DODGE 250 FRONT U-BOLT</i> Referans No / Reference No  Ölçü / Dimension Form No: 4 110102 12 9/16x67x120 mm 110102 14 9/16x67x140 mm 110102 16 9/16x67x160 mm 110102 18 9/16x67x180 mm	110103 20 DODGE Ürün Adı / Description DODGE 200 ARKA BAĞLANTI 9/16 x 20 cm <i>DODGE 200 REAR U-BOLT</i> Referans No / Reference No  Ölçü / Dimension Form No: 4 110103 20 9/16x67x200 mm 110103 22 9/16x67x220 mm 110103 25 9/16x67x250 mm 110103 27 9/16x67x270 mm 110103 30 9/16x67x300 mm 110103 32 9/16x67x320 mm
110105 25 DODGE Ürün Adı / Description DODGE 250 ARKA BAĞLANTI 5/8 x 25 cm <i>DODGE 250 REAR U-BOLT</i> Referans No / Reference No  Ölçü / Dimension Form No: 4 110105 25 5/8x67x250 mm 110105 28 5/8x67x280 mm 110105 30 5/8x67x300 mm 110105 32 5/8x67x320 mm 110105 35 5/8x67x350 mm	110112 44 DODGE Ürün Adı / Description AS 950 26-200 26-235 ARKA BAĞLANTI M20 x 44 cm <i>AS-950 / 26-200 / 26-235 REAR U-BOLT</i> Referans No / Reference No  Ölçü / Dimension Form No: 0 110112 44 M20x92x440 mm 110112 46 M20x92x460 mm 110112 48 M20x92x480 mm 110112 50 M20x92x500 mm 110112 52 M20x92x520 mm 110112 54 M20x92x540 mm 110112 56 M20x92x560 mm
110110 27 DODGE Ürün Adı / Description AS 950 26-200 / 26-235 ÖN BAĞLANTI M20 x 27 cm <i>SHRYSLER AS-950 / 26-200 / 26-35 FRONT U-BOLT</i> Referans No / Reference No  Ölçü / Dimension Form No: 0 110110 27 M20x92x270 mm 110110 29 M20x92x290 mm	600101 12 DODGE Ürün Adı / Description 50 NC-IVECO / HINO 6 TEKER / ISUZU ÖN BAĞLANTI 9/16 x 12 cm <i>50 NC-IVECO / HINO 6 TEKER / ISUZU FRONT U-BOLT</i> Referans No / Reference No  Ölçü / Dimension Form No: 4 600101 12 9/16x72x120 mm

Katalogda kullanılan resimler temsilidir. Siparişlerinizde katalogdaki bilgilerden faydalanınız.

All original numbers, marks and forum vehicle manufactures listed in this catalogue are for comparison purposes only.

Siparişlerinizde parça kodu ile birlikte ölçülerinizi bildiriniz.

When you are placing your orders, you are kindly requested to inform us dimensions of parts too.

**300106 27**

DODGE

Ürün Adı / Description

MERCEDES 25-23 32-28 33-40/ AS 950 26-200 26-235 AXOR ÖN BAĞ.

MERCEDES 25-23 32-28 33-40/ AS 950 26-200 26-235 AXOR FRONT U-BOLT

Referans No / Reference No**Ölçü / Dimension**

Form No: 0

300106 27 M20x92x270 mm
300106 29 M20x92x290 mm

110113 27

DODGE

Ürün Adı / Description

AS 26-200 26-235 AKILLI DİNGİL BAĞL.

AS-950 / 26-200 / 26-235 AXLE U-BOLT

Referans No / Reference No**Ölçü / Dimension**

Form No: 3/7

110113 27 M24x132x270mm

120102 32

DODGE

Ürün Adı / Description

HINO ARKA BAĞLANTI

HINO REAR U-BOLT

Referans No / Reference No**Ölçü / Dimension**

Form No: 4

120102 32 9/16x72x320 mm

111608 25

DODGE

Ürün Adı / Description

AS 950 ARKA SAPLAMA 9/16 25 cm (UZUN KAFA)

AS-950 REAR BOLT LONG HEAD

Referans No / Reference No**Ölçü / Dimension**

111608 25 K:20-D:19-L:250-N:9/16

111608 15

DODGE

Ürün Adı / Description

AS 950 ÖN SAPLAMA M12 15 cm

AS-950 FRONT BOLT

Referans No / Reference No**Ölçü / Dimension**

111608 15 K:20-D:18-L:150-N:M12

111609 20

DODGE

Ürün Adı / Description

AS 26-200 ARKA SAPLAMA 5/8 20 cm

AS 26-200 REAR BOLT

Referans No / Reference No**Ölçü / Dimension**

111609 20 K:18-D:24-L:200-N:5/8
111609 24 K:18-D:24-L:240-N:5/8

111609 28

DODGE

Ürün Adı / Description

AS 26-200 ARKA SAPLAMA 5/8 28 cm

AS 26-200 REAR BOLT

Referans No / Reference No**Ölçü / Dimension**

111609 28 K:18-D:24-L:280-N:5/8
111609 30 K:18-D:24-L:300-N:5/8

1106012

DODGE

Ürün Adı / Description

AS 900 ÖN SOMUNLU PERNO

AS-900 FRONT PIN WITH NUT

Referans No / Reference No**Ölçü / Dimension**

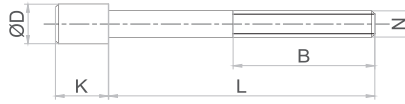
1106012 31,80X125

Katalogda kullanılan resimler temsilidir. Siparişlerinizde katalogdaki bilgilerden faydalanınız.

All original numbers, marks and forum vehicle manufactures listed in this catalogue are for comparison purposes only.

Siparişlerinizde parça kodu ile birlikte ölçülerinide bildiriniz.

When you are placing your orders, you are kindly requested to inform us dimensions of parts too.


1106013

DODGE

Ürün Adı / Description

AS 950 ÖN SOMUNLU PERNO

AS-950 FRONT PIN WITH NUT
Referans No / Reference No
Ölçü / Dimension

1106013 31,80X133


1106014

DODGE

Ürün Adı / Description

AS 26-200 26-235 ÖN SOMUNLU PERNO

AS 26-200 / 26-235 FRONT PIN WITH NUT
Referans No / Reference No
Ölçü / Dimension

1106014 31,70X143


1106015

DODGE

Ürün Adı / Description

AS 26-200 26-235 ARKA DÜZ PERNO

AS 26-200 / 26-235 REAR STRAIGHT PIN
Referans No / Reference No
Ölçü / Dimension

1106015 31,8X152


1106017

DODGE

Ürün Adı / Description

AS 26-200 26-235 ARKA SOMUNLU PERNO

AS 26-200 26-235 REAR PIN WITH NUT
Referans No / Reference No
Ölçü / Dimension

1106017 31,70x150


1106001

DODGE

Ürün Adı / Description

DODGE 200 ÖN PERNO

DODGE 200 FRONT PIN
Referans No / Reference No
Ölçü / Dimension

1106001 1/2 x 100


1106003

DODGE

Ürün Adı / Description

DODGE 250 ÖN PERNO

DODGE 250 FRONT PIN
Referans No / Reference No
Ölçü / Dimension

1106003 1/2 x 160


1106002

DODGE

Ürün Adı / Description

DODGE 200 ARKA PERNO

DODGE 200 REAR PIN
Referans No / Reference No
Ölçü / Dimension

1106002 5/8 x 102


1108001

DODGE

Ürün Adı / Description

DODGE 200 ÖN KÜPE LAMASI

DODGE 200 FRONT SHACKLE PLATE
Referans No / Reference No
Ölçü / Dimension


Katalogda kullanılan resimler temsildir. Siparişlerinizde katalogdaki bilgilerden faydalanınız.

All original numbers, marks and forum vehicle manufactures listed in this catalogue are for comparison purposes only.

Siparişlerinizde parça kodu ile birlikte ölçülerinide bildiriniz.

When you are placing your orders, you are kindly requested to inform us dimensions of parts too.

1108016	DODGE
Ürün Adı / Description DODGE 250 ÖN KÜPE LAMASI <i>DODGE 250 FRONT SHACKLE PLATE</i>	
Referans No / Reference No	
Ölçü / Dimension	

1108015	DODGE
Ürün Adı / Description DODGE 200 ALT TABLA <i>DODGE 200 BOTTOM CAST LUG</i>	
Referans No / Reference No	
Ölçü / Dimension	

1108008	DODGE
Ürün Adı / Description DODGE 200 ARKA KÜPE <i>DODGE 200 REAR SHACKLE</i>	
Referans No / Reference No	
Ölçü / Dimension	

1108006	DODGE
Ürün Adı / Description DODGE 200 ARKA MAKAS ÖN KULAK <i>DODGE 200 REAR SPRING FRONT BRACKET</i>	
Referans No / Reference No	
Ölçü / Dimension	

1108007	DODGE
Ürün Adı / Description DODGE 200 ARKA MAKAS ARKA KULAK <i>DODGE 200 REAR SPRING REAR BRACKET</i>	
Referans No / Reference No	
Ölçü / Dimension	

1108009	DODGE
Ürün Adı / Description DODGE 200 ARKA ÜST BAĞLANTI KEPİ <i>DODGE 200 REAR TOP PLATE</i>	
Referans No / Reference No	
Ölçü / Dimension	

1108014	DODGE
Ürün Adı / Description DODGE 200 MUAVİN MAKAS ARA TAKOZU <i>DODGE 200 HELPER SPRING WEDGE</i>	
Referans No / Reference No	
Ölçü / Dimension 1108014 60x25x132	

1109001	DODGE
Ürün Adı / Description DODGE 200 MAKAS SIFIRI 65X10 11 cm <i>DODGE 200 SPRING SHIM</i>	
Referans No / Reference No	
Ölçü / Dimension 1109001 65x10x110	

Katalogda kullanılan resimler temsilidir. Siparişlerinizde katalogdaki bilgilerden faydalanınız.

All original numbers, marks and forum vehicle manufactures listed in this catalogue are for comparison purposes only.

Siparişlerinizde parça kodu ile birlikte ölçülerinide bildiriniz.

When you are placing your orders, you are kindly requested to inform us dimensions of parts too.

1109002

DODGE

Ürün Adı / Description

AS 600 MAKAS SIFIRI 75X12 16 cm

AS 600 SPRING SHIM

Referans No / Reference No
Ölçü / Dimension

1109002 75x12x160

1108010

DODGE

Ürün Adı / Description

DODGE 200 MUAVİN KULAK 2 DELİK

DODGE 200 HELPER BRACKET WITH 2 HOLE

Referans No / Reference No
Ölçü / Dimension
1108011

DODGE

Ürün Adı / Description

DODGE 200 MUAVİN KULAK 3 DELİK

DODGE 200 HELPER BRACKET WITH 3 HOLE

Referans No / Reference No
Ölçü / Dimension
1111014

DODGE

Ürün Adı / Description

AS 950/26 235 ÖN YAĞLI KÜPE

AS 950/26 235 FRONT SHACKLE

Referans No / Reference No
Ölçü / Dimension
1111003

DODGE

Ürün Adı / Description

AS 950 ÖN YAĞLI KÜPE

CHRYSLER AS-950 / 26-200 / 26-235 FRONT SHACKLE

Referans No / Reference No
Ölçü / Dimension
1111005 R

DODGE

Ürün Adı / Description

AS-900-950 ARKA MAKAS ÖN KULAK SAĞ 7,5'LU

AS-900-950 REAR SPRING FRONT BRACKET RIGHT

Referans No / Reference No
Ölçü / Dimension
1111005 L

DODGE

Ürün Adı / Description

AS-900-950 ARKA MAKAS ÖN KULAK SOL 7,5' LU

AS-900-950 REAR SPRING FRONT BRACKET LEFT

Referans No / Reference No
Ölçü / Dimension
1111006 R

DODGE

Ürün Adı / Description

AS-900 / 950 ARKA MAKAS ARKA KULAK SAĞ 7,5'LU

AS-900 / 950 REAR SPRING REAR BRACKET RIGHT

Referans No / Reference No
Ölçü / Dimension

Katalogda kullanılan resimler temsilidir. Siparişlerinizde katalogdaki bilgilerden faydalanınız.

All original numbers, marks and forum vehicle manufactures listed in this catalogue are for comparison purposes only.

Siparişlerinizde parça kodu ile birlikte ölçülerinide bildiriniz.

When you are placing your orders, you are kindly requested to inform us dimensions of parts too.

1111006 L	DODGE
Ürün Adı / Description AS-900 / 950 ARKA MAKAS ARKA KULAK SOL 7,5'LU AS-900 / 950 REAR SPRING REAR BRACKET LEFT	
Referans No / Reference No	
Ölçü / Dimension	

1111018	DODGE
Ürün Adı / Description AS 26 235 ÖN BAĞLANTI KEPİ AS 26-235 FRONT U-BOLT PLATE	
Referans No / Reference No	
Ölçü / Dimension 92 mm	

1111021	DODGE
Ürün Adı / Description AS 26 235 ARKA BAĞLANTI KEPİ AS 26-235 REAR U-BOLT PLATE	
Referans No / Reference No	
Ölçü / Dimension 90 mm	

1111022	DODGE
Ürün Adı / Description AS 26 235 BEŞİK TAKOZU KISA AS 26-235 CRADLE WEDGE (SHORT)	
Referans No / Reference No	
Ölçü / Dimension 90 mm	

1111023	DODGE
Ürün Adı / Description AS 26 235 BEŞİK TAKOZU UZUN AS 26-235 CRADLE WEDGE (LONG)	
Referans No / Reference No	
Ölçü / Dimension 90 mm	

1111024	DODGE
Ürün Adı / Description AS 26 235 BUGİ KOL TABLASI AS 26-235 BOGIE ARM CAST LUG	
Referans No / Reference No	
Ölçü / Dimension 90 mm	

1111026 R	DODGE
Ürün Adı / Description AS 26 235 BEŞİK İÇİ DÖKÜM SAĞ BURÇLU TAK R ORJ BUR AS 26-235 CRADLE IN CASTING RIGHT WITH BUSH	
Referans No / Reference No	
Ölçü / Dimension	

1111026 L	DODGE
Ürün Adı / Description AS 26 235 BEŞİK İÇİ DÖKÜM SOL BURÇLU TAK L ORJ BUR AS 26-235 CRADLE IN CASTING LEFT WITH BUSH	
Referans No / Reference No	
Ölçü / Dimension	

Katalogda kullanılan resimler temsilidir. Siparişlerinizde katalogdaki bilgilerden faydalanınız.

All original numbers, marks and forum vehicle manufactures listed in this catalogue are for comparison purposes only.

Siparişlerinizde parça kodu ile birlikte ölçülerinide bildiriniz.

When you are placing your orders, you are kindly requested to inform us dimensions of parts too.

1111027

DODGE

Ürün Adı / Description

AS 26-235 BEŞİK KULAĞI DÖKÜM

 CHRYSLER AS-950 / 26-200 / 26-235
 CRADLE BRACKET

Referans No / Reference No

Ölçü / Dimension

90 mm

1111010

DODGE

Ürün Adı / Description

 AS 950 BEŞİK İÇİ DÖKÜM
 BURÇLU TAKOZLU

 AS 950 CRADLE IN CASTING
 (WITH BUSH AND WEDGE)

Referans No / Reference No

Ölçü / Dimension

76 mm

1111012

DODGE

Ürün Adı / Description

AS 950 BUGİ KOL TABLASI 7,5 LU

AS-950 BOGIE ARM CAST LUG

Referans No / Reference No

Ölçü / Dimension

76 mm

1111007

DODGE

Ürün Adı / Description

AS 950 BEŞİK TAKOZU KISA

AS 950 CRADLE WEDGE (SHORT)

Referans No / Reference No

Ölçü / Dimension

76 mm

1111008

DODGE

Ürün Adı / Description

AS 950 BEŞİK TAKOZU UZUN

AS 950 CRADLE WEDGE (LONG)

Referans No / Reference No

Ölçü / Dimension

76 mm

1111020 L

DODGE

Ürün Adı / Description

 AS 26 200/ 26 235 ARKA
 MAKAS ARKA KULAK SOL

 AS 26-200 / 26-235 REAR SPRING
 REAR BRACKET LEFT

Referans No / Reference No

Ölçü / Dimension

90 mm

1111020 R

DODGE

Ürün Adı / Description

 AS 26 200/ 26 235 ARKA MAKAS
 ARKA KULAK SAĞ

 AS 26-200 / 26-235 REAR SPRING
 REAR BRACKET RIGHT

Referans No / Reference No

Ölçü / Dimension

90 mm

1111019 L

DODGE

Ürün Adı / Description

 AS 26 200/ 26 235 ARKA MAKAS
 ÖN KULAK SOL

 AS 26-200 / 26-235 REAR SPRING
 FRONT BRACKET LEFT

Referans No / Reference No

Ölçü / Dimension

90 mm

Katalogda kullanılan resimler temsilidir. Siparişlerinizde katalogdaki bilgilerden faydalanınız.

All original numbers, marks and forum vehicle manufactures listed in this catalogue are for comparison purposes only.

Siparişlerinizde parça kodu ile birlikte ölçülerinizi bildiriniz.

When you are placing your orders, you are kindly requested to inform us dimensions of parts too.

1111019 R	DODGE
Ürün Adı / Description	
AS 26 200/ 26 235 ARKA MAKAS ÖN KULAK SAĞ <i>AS 26-200 / 26-235 REAR SPRING FRONT BRACKET RIGHT</i>	
Referans No / Reference No	
Ölçü / Dimension	
90mm	

1111013	DODGE
Ürün Adı / Description	
AS 950 BUGİ KOL TABLASI 9 LU <i>AS 950 BOGIE ARM CAST LUG</i>	
Referans No / Reference No	
Ölçü / Dimension	
90 mm	

1117010	DODGE
Ürün Adı / Description	
AS950 BEŞİK PERNOSU <i>AS 950 CRADLE PIN</i>	
Referans No / Reference No	
Ölçü / Dimension	
1117010 60X164	

1117012	DODGE
Ürün Adı / Description	
AS 26-200 BEŞİK PERNOSU <i>AS 26-200 CRADLE PIN</i>	
Referans No / Reference No	
Ölçü / Dimension	
1117012 60X184	

1119001	DODGE
Ürün Adı / Description	
AS 950 BEŞİK BURCU 70 x 60 x 110 (ORJ) <i>AS 950 CRADLE BUSH (ORIGINAL)</i>	
Referans No / Reference No	
Ölçü / Dimension	
1119001 60X70X110	

1120002	DODGE
Ürün Adı / Description	
AS 900 950 ÖN MAKAS BURCU (ORJ) <i>AS 900 950 FRONT SPRING BUSH (ORIGINAL)</i>	
Referans No / Reference No	
Ölçü / Dimension	
1120002 32X40X76	

1119002	DODGE
Ürün Adı / Description	
AS 26-200 BEŞİK BURCU 70 x 60 x 125 (ORJ) <i>AS 26-200 CRADLE BUSH (ORIGINAL)</i>	
Referans No / Reference No	
Ölçü / Dimension	
1119002 60X70X125	

1120003	DODGE
Ürün Adı / Description	
AS 26-200 ÖN / ARKA MAKAS BURCU (ORJ) <i>AS 26-200 FRONT / REAR SPRING BUSH ORIGINAL</i>	
Referans No / Reference No	
Ölçü / Dimension	
1120003 32X40X90	

Katalogda kullanılan resimler temsilidir. Siparişlerinizde katalogdaki bilgilerden faydalanınız.

All original numbers, marks and forum vehicle manufactures listed in this catalogue are for comparison purposes only.

Siparişlerinizde parça kodu ile birlikte ölçülerinide bildiriniz.

When you are placing your orders, you are kindly requested to inform us dimensions of parts too.

1125001

DODGE

Ürün Adı / Description

 DOD-001 DODGE 100 ÖN
 MAKAS BURCU

DODGE 100 FRONT SPRING BUSH
Referans No / Reference No

1920540


Ölçü / Dimension
1125005

DODGE

Ürün Adı / Description

 DOD-006 DODGE 200-300
 MAKAS BURCU

DODGE 200-300 SPRING BUSH
Referans No / Reference No

1920541


Ölçü / Dimension
1125004

DODGE

Ürün Adı / Description

DOD-005 DODGE 200 ARKA BURÇ

DODGE 200 REAR SPRING BUSH
Referans No / Reference No

4070260


Ölçü / Dimension
1125006

DODGE

Ürün Adı / Description

 DOD-010 DODGE 200
 DAYAMA TAKOZU

DODGE 200 WEDGE
Referans No / Reference No

Ölçü / Dimension
1125009

DODGE

Ürün Adı / Description

 DOD-012 HINO DODGE
 DAYAMA TAKOZU

HINO - DODGE 250 WEDGE
Referans No / Reference No

Ölçü / Dimension
1126001

DODGE

Ürün Adı / Description

 DOD-104 DODGE 100 - 200
 MAKAS FİBERİ

DODGE 100 - 200 SPRING FIBER
Referans No / Reference No

Ölçü / Dimension
1126003

DODGE

Ürün Adı / Description

 DOD-429 AS 26 200 DENGİ
 KOL LASTİĞİ **

AS 26 200 STABILITY ARM RUBBER
Referans No / Reference No

Ölçü / Dimension
1128002

DODGE

Ürün Adı / Description

DODGE 200 ARKA TAKOZ KISA **

DODGE 200 REAR WEDGE SHORT
Referans No / Reference No

Ölçü / Dimension

Katalogda kullanılan resimler temsilidir. Siparişlerinizde katalogdaki bilgilerden faydalanınız.

All original numbers, marks and forum vehicle manufactures listed in this catalogue are for comparison purposes only.

Siparişlerinizde parça kodu ile birlikte ölçülerinizi bildiriniz.

When you are placing your orders, you are kindly requested to inform us dimensions of parts too.

1128001	DODGE
Ürün Adı / Description DODGE 200 ÖN TAKOZ UZUN ** <i>DODGE 200 FRONT WEDGE LONG</i>	
Referans No / Reference No	
Ölçü / Dimension	

1126004	DODGE
Ürün Adı / Description AS 26-200 ÖN TAKOZ <i>DODGE AS 26-200 FRONT TOP PLATE WEDGE</i>	
Referans No / Reference No 20905T 275698	
Ölçü / Dimension	

1126002	DODGE
Ürün Adı / Description DOD-205 DODGE AMORTİSÖR LASTİĞİ <i>DODGE 200 SHOCK ABSORBER RUBBER</i>	
Referans No / Reference No	
Ölçü / Dimension 0	

1206001	DODGE
Ürün Adı / Description HINO ÖN SOMUNLU PERNO KISA <i>HINO FRONT PIN WITH NUT (SHORT)</i>	
Referans No / Reference No	
Ölçü / Dimension 25x111	

1206002	DODGE
Ürün Adı / Description HINO ÖN SOMUNLU PERNO UZUN <i>HINO FRONT PIN WITH NUT (UZUN)</i>	
Referans No / Reference No	
Ölçü / Dimension 1206002 25x125	

1206003	DODGE
Ürün Adı / Description HINO ARKA DÜZ PERNO <i>HINO REAR STRAIGHT PIN</i>	
Referans No / Reference No	
Ölçü / Dimension 1206003 25x116	

1220001	DODGE
Ürün Adı / Description HINO ÖN MAKAS BURCU (ORJ) <i>HINO FRONT SPRING BUSH (ORIGINAL)</i>	
Referans No / Reference No	
Ölçü / Dimension 1220001 25x2x31x70	

1208001	DODGE
Ürün Adı / Description HINO ÖN MAKAS ARKA KÜPE R-L <i>HINO FRONT SPRING SHACKLE SHACKLE R-L</i>	
Referans No / Reference No	
Ölçü / Dimension	

Katalogda kullanılan resimler temsilidir. Siparişlerinizde katalogdaki bilgilerden faydalanınız.

All original numbers, marks and forum vehicle manufactures listed in this catalogue are for comparison purposes only.

Siparişlerinizde parça kodu ile birlikte ölçülerinide bildiriniz.

When you are placing your orders, you are kindly requested to inform us dimensions of parts too.

1208002

DODGE

Ürün Adı / Description

HINO ARKA MAKAS ÖN KULAK

HINO REAR SPRING FRONT BRACKET
Referans No / Reference No

Ölçü / Dimension
1211004

DODGE

Ürün Adı / Description

HINO MUAVİN KULAK YİVLİ

HINO HELPER SPRING BRACKET SCREWED
Referans No / Reference No

Ölçü / Dimension
1211005

DODGE

Ürün Adı / Description

HINO MUAVİN KULAK YİVSİZ

HINO HELPER SPRING BRACKET
Referans No / Reference No

Ölçü / Dimension
1211001

DODGE

Ürün Adı / Description

HINO ARKA MAKAS ARKA KÜPE

HINO REAR SPRING REAR SHACKLE
Referans No / Reference No

Ölçü / Dimension
1111006 L

DODGE

Ürün Adı / Description

 CHRYSLER AS-900 / 950 ARKA
 MAKAS ARKA KULAK SOL 7,5'LU

*CHRYSLER AS-900 / 950 REAR SPRING
 REAR BRACKET LEFT*
Referans No / Reference No

Ölçü / Dimension

76 mm

1111006 R

DODGE

Ürün Adı / Description

 CHRYSLER AS-900 / 950 ARKA
 MAKAS ARKA KULAK SAĞ 7,5'LU

*CHRYSLER AS-900 / 950 REAR SPRING
 REAR BRACKET RIGHT*
Referans No / Reference No

Ölçü / Dimension

76 mm

1114010

DODGE

Ürün Adı / Description

 AS 950 BUGİ KOLU AYARLI
 48,5 MERKEZ

AS 950 BOGIE ARM ADJUSTABLE
Referans No / Reference No

Ölçü / Dimension

L:485 mm

1114011

DODGE

Ürün Adı / Description

 AS 950 BUGİ KOLU SABİT
 48,5 MERKEZ

AS 950 BOGIE ARM FIXED
Referans No / Reference No

Ölçü / Dimension

L:485 mm

Katalogda kullanılan resimler temsilidir. Siparişlerinizde katalogdaki bilgilerden faydalanınız.

All original numbers, marks and forum vehicle manufactures listed in this catalogue are for comparison purposes only.

Siparişlerinizde parça kodu ile birlikte ölçülerinizi bildiriniz.

When you are placing your orders, you are kindly requested to inform us dimensions of parts too.

1114012

DODGE

Ürün Adı / DescriptionAS 26-200 / 26-235 BUGİ KOLU
AYARLI 53 MERKEZ

AS 26-200 / 26-235 BOGIE ARM ADJUSTABLE

**Referans No / Reference No****Ölçü / Dimension**

L:530 mm

1114013

DODGE

Ürün Adı / DescriptionAS 26-200 / 26-235 BUGİ KOLU
SABİT 53 MERKEZ

AS 26-200 / 26-235 BOGIE ARM FIXED

**Referans No / Reference No****Ölçü / Dimension**

L:530 mm

1114014

DODGE

Ürün Adı / DescriptionAS 26-200 BUGİ KOLU SABİT 51
MERKEZ

AS 26-200 BOGIE ARM FIXED

**Referans No / Reference No****Ölçü / Dimension****1128004**

DODGE

Ürün Adı / Description

AS 950 ÖN TAKOZ ÇİVATALI **

AS 950 FRONT WEDGE WITH BOLT

**Referans No / Reference No****Ölçü / Dimension**

Katalogda kullanılan resimler temsilidir. Siparişlerinizde katalogdaki bilgilerden faydalanınız.

All original numbers, marks and forum vehicle manufactures listed in this catalogue are for comparison purposes only.

Siparişlerinizde parça kodu ile birlikte ölçülerinide bildiriniz.

When you are placing your orders, you are kindly requested to inform us dimensions of parts too.



www.dikmenotomotiv.com.tr

YEDEK PARA
SPARE PARTS

FIAT

 **DİKMEN**
OTOMOTİV SANAYİ ve TİC. LTD. ŞTİ.

140102 07

FIAT

Ürün Adı / Description

 FIAT DOBLO ARKA BAĞLANTI
 1/2 x 7 cm

FIAT DOBLO REAR U BOLT

Referans No / Reference No
Ölçü / Dimension

Form No: 4

 140102 07 1/2x72x70 mm
 140102 12 1/2x72x120 mm

140101 08

FIAT

Ürün Adı / Description

 FIAT DUCATO ARKA BAĞLANTI
 9/16 x 8 cm

FIAT DUCATO REAR U BOLT

Referans No / Reference No
Ölçü / Dimension

Form No: 4

 140101 08 9/16x82x80 mm
 140101 10 9/16x82x100 mm
 140101 12 9/16x82x120 mm
 140101 14 9/16x82x140 mm

140101 10

FIAT

Ürün Adı / Description

 FIAT DUCATO ARKA BAĞLANTI
 9/16 x 10 cm

FIAT DUCATO REAR U-BOLT

Referans No / Reference No
Ölçü / Dimension

Form No:

 140101 10 9/16x82x100 mm
 140101 14 9/16x82x140 mm

1428002

FIAT

Ürün Adı / Description

DOBLO SÜSPANSİYON TAKOZU

FIAT DOBLO SUSPENSION WEDGE

Referans No / Reference No
Ölçü / Dimension
1408103

FIAT

Ürün Adı / Description

FIAT DOBLO ARKA MAKAS KÜPESİ

FIAT DOBLO REAR SPRING SHACKLE

Referans No / Reference No
Ölçü / Dimension
1408102

FIAT

Ürün Adı / Description

FIAT DUCATO S KÜPE LAMASI

FIAT DUCATO S SHACKLE PLATE

Referans No / Reference No
Ölçü / Dimension
1408101

FIAT

Ürün Adı / Description

FIAT DUCATO BOXER KÜPE LAMASI

FIAT DUCATO BOXER SPRING SHACKLE PLATE

Referans No / Reference No
Ölçü / Dimension
1425001

FIAT

Ürün Adı / Description

 FIA-005 FIAT DUCATO ARKANIN
 ÖNÜ BURÇ (DIŞI LASTİK)

FIAT DUCATO REAR SPRING FRONT BUSH

Referans No / Reference No

 1304641080
 513173

Ölçü / Dimension

1425001 16x50x87x70

Katalogda kullanılan resimler temsilidir. Siparişlerinizde katalogdaki bilgilerden faydalanınız.

All original numbers, marks and forum vehicle manufactures listed in this catalogue are for comparison purposes only.

Siparişlerinizde parça kodu ile birlikte ölçülerinizi bildiriniz.

When you are placing your orders, you are kindly requested to inform us dimensions of parts too.

1425004

FIAT

Ürün Adı / Description

FIA-006 FIAT DUCATO ARKA
ÖN BURÇ 7'Lİ YMFIAT DUCATO REAR FRONT BUSH
(NEW MODEL)

Referans No / Reference No

1355403080

Ölçü / Dimension

1425004 16x65x87x70

1425002

FIAT

Ürün Adı / Description

FIA-004 FIAT DUCATO ARKA
ARKA BURÇ

FIAT DUCATO REAR REAR BUSH



Referans No / Reference No

1304640080
513172

Ölçü / Dimension

1425002 16x40x46x40

1425006

FIAT

Ürün Adı / Description

FIA-001 FIAT DOBLO ARKANIN
ÖNÜ BURÇ (DIŞI SAÇLI)

FIAT DOBLO REAR SPRING FRONT BUSH



Referans No / Reference No

46766963

Ölçü / Dimension

1425006 16x56x77x70

1425007

FIAT

Ürün Adı / Description

FIA-003 FIAT DOBLO ARKANIN
ARKASI BURÇ(DIŞI LAST.)

FIAT DOBLO REAR SPRING REAR BUSH



Referans No / Reference No

46473041
48540669

Ölçü / Dimension

1425007 14x34x77x61

1430005

FIAT

Ürün Adı / Description

SDS.084/A FIAT DUCATO DENGİ
KOL LASTİĞİ

FIAT DUCATO STABILIZER ARM RUBBER



Referans No / Reference No

Ölçü / Dimension

1430006

FIAT

Ürün Adı / Description

SDS.084.01 FIAT DUCATO ARA FİBERİ

FIAT DUCATO SPRING FIBER



Referans No / Reference No

Ölçü / Dimension

Katalogda kullanılan resimler temsilidir. Siparişlerinizde katalogdaki bilgilerden faydalanınız.

All original numbers, marks and forum vehicle manufactures listed in this catalogue are for comparison purposes only.

Siparişlerinizde parça kodu ile birlikte ölçülerinide bildiriniz.

When you are placing your orders, you are kindly requested to inform us dimensions of parts too.



www.dikmenotomotiv.com.tr

YEDEK PARÇA
SPARE PARTS

HYUNDAI

 **DIKMEN**
OTOMOTİV SANAYİ ve TİC. LTD. ŞTİ.

1506001

HYUNDAI

Ürün Adı / Description

 HYUNDAI MİNİBÜS ARKA
 PERNO ŞAPKALI

HYUNDAI MINIBUS REAR PIN COLLAR TYPE
Referans No / Reference No
Ölçü / Dimension

1506001 16x105xM12


1506002

HYUNDAI

Ürün Adı / Description

 HYUNDAI PICK UP ARKA
 PERNO ŞAPKALI

HYUNDAI PICK UP REAR PIN COLLAR TYPE
Referans No / Reference No
Ölçü / Dimension

1506002 16x100xM12


1508001

HYUNDAI

Ürün Adı / Description

 HYUNDAI MİNİBÜS /MITSUBISHI
 MİNİBÜS ARKA MAKAS ARKA KÜPE

*HYUNDAI / MITSUBISHI MINIBUS
 REAR SPRING REAR SHACKLE*
Referans No / Reference No
Ölçü / Dimension

1508002

HYUNDAI

Ürün Adı / Description

 HYUNDAI PICK UP ARKA MAKAS
 ARKA KÜPE

*HYUNDAI PICK UP REAR SPRING
 REAR SHACKLE*
Referans No / Reference No
Ölçü / Dimension

1525001

HYUNDAI

Ürün Adı / Description

 HYU-001 HYUNDAI MİNİBÜS VE
 PİKAP MAKAS BURCU

HYUNDAI MINIBUS / PICK UP SPRING BUSH
Referans No / Reference No

5514743002

Ölçü / Dimension

1525001 14x55x80x70


1525003

HYUNDAI

Ürün Adı / Description

 HYU-003 HYUNDAI MAKAS
 LASTİĞİ KISA

HYUNDAI SPRING RUBBER (SHORT)
Referans No / Reference No

5525644000

Ölçü / Dimension

1525003 16x28x42x34


1525002

HYUNDAI

Ürün Adı / Description

 HYU-004 HYUNDAI STAREX
 MAKAS BURCU

HYUNDAI STAREX SPRING BUSH
Referans No / Reference No

551184A501

Ölçü / Dimension

1525002 16x55x80x70


1526001

HYUNDAI

Ürün Adı / Description

 HYU-107 HYUNDAI STAREX
 PANELVAN MAKAS ARA FİBERİ

HYUNDAI STAREX VAN SPRING FIBER
Referans No / Reference No

1526001 38x3x12



Katalogda kullanılan resimler temsildir. Siparişlerinizde katalogdaki bilgilerden faydalanınız.

All original numbers, marks and forum vehicle manufactures listed in this catalogue are for comparison purposes only.

Siparişlerinizde parça kodu ile birlikte ölçülerinizi bildirin.

When you are placing your orders, you are kindly requested to inform us dimensions of parts too.

1526002

HYUNDAI

Ürün Adı / Description

HYUNDAI - KIA AMARTİSÖR LASTİĞİ

HYUNDAI - KIA SHOCK ABSORBER RUBBER**Referans No / Reference No****Ölçü / Dimension**

1526002 16x32x18

1526003

HYUNDAI

Ürün Adı / DescriptionHYUNDAI TAKVİYELİ MAKAS
ALT FİBERİ*HYUNDAI HEAVY DUTY SPRING BOTTOM FIBER***Referans No / Reference No****Ölçü / Dimension****1528001**

HYUNDAI

Ürün Adı / Description

HYUNDAI ARKA MAKAS TAKOZU-6'LI

HYUNDAI REAR SPRING WEDGE**Referans No / Reference No****Ölçü / Dimension****1528002**

HYUNDAI

Ürün Adı / Description

HYUNDAI ARKA MAKAS TAKOZU-7'LI

HYUNDAI REAR SPRING WEDGE**Referans No / Reference No****Ölçü / Dimension****1528003**

HYUNDAI

Ürün Adı / DescriptionHYUNDAI STAREX ARKA
MAKAS TAKOZU*HYUNDAI STAREX REAR SPRING WEDGE***Referans No / Reference No****Ölçü / Dimension****1530001**

HYUNDAI

Ürün Adı / DescriptionSDS.162/B HYUNDAI ARA
FİBER SEGMANLI*HYUNDAI FIBER WITH RING***Referans No / Reference No****Ölçü / Dimension****1530002**

HYUNDAI

Ürün Adı / DescriptionSDS.162/A HYUNDAI STAREX
DENGE KOL LASTİK*HYUNDAI STAREX STABILIZER ARM BUSH***Referans No / Reference No****Ölçü / Dimension**

Katalogda kullanılan resimler temsildir. Siparişlerinizde katalogdaki bilgilerden faydalanınız.

All original numbers, marks and forum vehicle manufactures listed in this catalogue are for comparison purposes only.

Siparişlerinizde parça kodu ile birlikte ölçülerinide bildiriniz.

When you are placing your orders, you are kindly requested to inform us dimensions of parts too.



www.dikmenotomotiv.com.tr

YEDEK PARÇA
SPARE PARTS

ISUZU

 **DİKMEN**
OTOMOTİV SANAYİ ve TİC. LTD. ŞTİ.

190101 10

ISUZU

Ürün Adı / Description

ISUZU ÖN BAĞLANTI 9/16 x 10 cm

ISUZU FRONT U-BOLT
Referans No / Reference No

Ölçü / Dimension

Form No: 4

 190101 10 9/16x72x100 mm
 190101 12 9/16x72x120 mm

190102 22

ISUZU

Ürün Adı / Description

ISUZU ARKA BAĞLANTI 5/8 x 22 cm

ISUZU REAR U-BOLT
Referans No / Reference No

Ölçü / Dimension

Form No: 4

 190102 22 5/8x72x220 mm
 190102 25 5/8x72x250 mm
 190102 28 5/8x72x280 mm
 190102 30 5/8x72x300 mm
 190102 32 5/8x72x320 mm

 190102 35 5/8x72x350 mm
 190102 38 5/8x72x380 mm

190108 16

ISUZU

Ürün Adı / Description

 ISUZU CİTİBUS ÖN BAĞLANTI
 5/8 x 16 cm

ISUZU FRONT U BOLT
Referans No / Reference No

Ölçü / Dimension

Form No: 4

 190108 16 5/8x82x160 mm
 190108 20 5/8x82x200 mm

190104 29

ISUZU

Ürün Adı / Description

 ISUZU TURKUAZ OTOBÜS KÖRÜKLÜ
 ARKA BAĞL. M20 x 29 cm

ISUZU TURKUAZ BUS REAR U-BOLT
Referans No / Reference No

Ölçü / Dimension

Form No: 0

190104 29 1/2x82x290 mm

190105 20

ISUZU

Ürün Adı / Description

 ISUZU LOW ARKA BAĞLANTI
 5/8 x 20 cm

ISUZU LOW REAR U-BOLT
Referans No / Reference No

Ölçü / Dimension

Form No: 4

190105 20 5/8x72x200 mm

190106 14

ISUZU

Ürün Adı / Description

 ISUZU TURKUAZ / LONG ÖN
 BAĞLANTI 5/8 X 14 CM

ISUZU TURKUAZ / LONG FRONT U-BOLT
Referans No / Reference No

Ölçü / Dimension

Form No: 4

 190106 16 5/8X72X140 mm
 190106 18 5/8x72x180 mm

190106 18

ISUZU

Ürün Adı / Description

 ISUZU D'MAX ARKA BAĞLANTI
 1/2 x 18 cm

ISUZU D'MAX REAR U-BOLT
Referans No / Reference No

Ölçü / Dimension

Form No: 4

190106 18 5/8x72x160

190107 16

ISUZU

Ürün Adı / Description

 ISUZU D'MAX ARKA BAĞLANTI
 9/16 x 16 cm

ISUZU D'MAX REAR U-BOLT
Referans No / Reference No

Ölçü / Dimension

Form No: 2

 190107 16 9/16x82x160
 190107 18 9/16x82x180

Katalogda kullanılan resimler temsildir. Siparişlerinizde katalogdaki bilgilerden faydalanınız.

All original numbers, marks and forum vehicle manufactures listed in this catalogue are for comparison purposes only.

Siparişlerinizde parça kodu ile birlikte ölçülerinizi bildiriniz.

When you are placing your orders, you are kindly requested to inform us dimensions of parts too.

190108 20		ISUZU
Ürün Adı / Description	ISUZU CITIBUS ÖN BAĞLANTI 5/8 x 20 cm <i>ISUZU CITIBUS FRONT U-BOLT</i>	
Referans No / Reference No		
Ölçü / Dimension	Form No: 4	
190108 20 5/8x82x200 mm		

190109 14		ISUZU
Ürün Adı / Description	ISUZU LONG ÖN BAĞLANTI 5/8 X 14 CM <i>ISUZU LONG FRONT U-BOLT</i>	
Referans No / Reference No		
Ölçü / Dimension	Form No: 4	
190109 14 5/8X72X140 mm 190109 16 5/8X72X160 mm		


190109 40		ISUZU
Ürün Adı / Description	ISUZU LONG ARKA BAĞLANTI M18 X 40 CM <i>ISUZU LONG REAR U BOLT</i>	
Referans No / Reference No		
Ölçü / Dimension	Form No: 4	
190109 40 M18X72X400 mm		

190110 28		ISUZU
Ürün Adı / Description	ISUZU NOVO LÜX 8'LI ARKA BAĞLANTI 5/8 X 28 CM <i>ISUZU NOVO LUX REAR U BOLT</i>	
Referans No / Reference No		
Ölçü / Dimension	Form No: 4	
190110 28 5/8X82X280 mm		

190111 21		ISUZU
Ürün Adı / Description	ISUZU NOVO LÜX 8'LI ÖN BAĞLANTI 5/8 21 CM <i>ISUZU NOVO LUX FRONT U BOLT</i>	
Referans No / Reference No		
Ölçü / Dimension	Form No: 4	
190111 21 5/8X82X210 mm 190111 23 5/8X82X230 mm 190111 26 5/8X82X260 mm		

190112 44		ISUZU
Ürün Adı / Description	ISUZU DİNGİL KALDIRMA BAĞLANTISI 3/4 X 44 CM <i>ISUZU AXLE LIFT U-BOLT</i>	
Referans No / Reference No		
Ölçü / Dimension	Form No: 21	
190112 40 3/4X102-147X400 cm 190112 44 3/4X102-147X440 cm		

400102 16		ISUZU
Ürün Adı / Description	RENAULT MASTER ARKA / ISUZU CITIBUS ÖN BAĞLANTI YM 5/8x16cm <i>RENAULT MASTER REAR / ISUZU CITIBUS FRONT U-BOLT</i>	
Referans No / Reference No		
Ölçü / Dimension	Form No: 4	
400102 16 5/8x82x160 mm		

600101 12		ISUZU
Ürün Adı / Description	50 NC-IVECO / HINO 6 TEKER / ISUZU ÖN BAĞLANTI 9/16 x 12 cm <i>50 NC-IVECO / HINO 6 WHEEL / ISUZU FRONT U-BOLT</i>	
Referans No / Reference No		
Ölçü / Dimension	Form No: 4	
600101 12 9/16 x 72 x 120 mm		

Katalogda kullanılan resimler temsilidir. Siparişlerinizde katalogdaki bilgilerden faydalanınız.

All original numbers, marks and forum vehicle manufactures listed in this catalogue are for comparison purposes only.

Siparişlerinizde parça kodu ile birlikte ölçülerinide bildiriniz.

When you are placing your orders, you are kindly requested to inform us dimensions of parts too.

191601 09

ISUZU

Ürün Adı / Description

ISUZU ÖN SAPLAMA M10 9 cm

ISUZU FRONT BOLT
Referans No / Reference No
Ölçü / Dimension

 191601 09 M10x90 mm
 191601 08 M10x80 mm

191601 13

ISUZU

Ürün Adı / Description

ISUZU ÖN SAPLAMA M10 11 cm YM

ISUZU FRONT BOLT (NEW MODEL)
Referans No / Reference No
Ölçü / Dimension

191601 13 K:10-D:14-L:110-N:M10


191603 10

ISUZU

Ürün Adı / Description

 ISUZU NKR ARKA SAPLAMA
 M12 10 cm

ISUZU NKR REAR BOLT
Referans No / Reference No
Ölçü / Dimension

191603 10 K:11-D:17,5-L:100-N:M12


191603 12

ISUZU

Ürün Adı / Description

 ISUZU NKR ARKA SAPLAMA
 M12 12 cm

ISUZU NKR REAR BOLT
Referans No / Reference No
Ölçü / Dimension

 191603 12 M12X120
 191603 20 M12X200

191604 08

ISUZU

Ürün Adı / Description

ISUZU CİTİBUS SAPLAMA M12 8 cm

ISUZU CİTİBUS BOLT
Referans No / Reference No
Ölçü / Dimension

191604 08 K:27-D:19-L:80-N:M12


1906001

ISUZU

Ürün Adı / Description

ISUZU ARKA DÜZ PERNO

ISUZU KS REAR PIN
Referans No / Reference No
Ölçü / Dimension

1906001 25X116


1906002

ISUZU

Ürün Adı / Description

ISUZU ARKA SOMUNLU YAĞLI PERNO

ISUZU REAR PIN WITH NUT
Referans No / Reference No
Ölçü / Dimension

1906002 25X114


1906003

ISUZU

Ürün Adı / Description

 ISUZU ARKA SOMUNLU
 CİVATA 5/8 x 125

ISUZU REAR SCREW WITH NUT
Referans No / Reference No
Ölçü / Dimension

1906003 5/8X124



Katalogda kullanılan resimler temsilidir. Siparişlerinizde katalogdaki bilgilerden faydalanınız.

All original numbers, marks and forum vehicle manufactures listed in this catalogue are for comparison purposes only.

Siparişlerinizde parça kodu ile birlikte ölçülerinizi bildiriniz.

When you are placing your orders, you are kindly requested to inform us dimensions of parts too.

1906004	ISUZU
Ürün Adı / Description	
ISUZU ŞAMPİYON ARKA CİVATA M18 x 125 <i>ISUZU SAMPIYON REAR SCREW</i>	
Referans No / Reference No	
Ölçü / Dimension	
1906004 18X124	

1906005	ISUZU
Ürün Adı / Description	
ISUZU ARKA SOMUNLU PERNO M24 KURU <i>ISUZU REAR PIN WITH NUT</i>	
Referans No / Reference No	
Ölçü / Dimension	
1906005 24x168 mm	

1906006	ISUZU
Ürün Adı / Description	
ISUZU ARKA SOMUNLU PERNO M24 YAĞLI <i>ISUZU REAR PIN WITH NUT</i>	
Referans No / Reference No	
Ölçü / Dimension	
1906006 24x168 mm	

1906007	ISUZU
Ürün Adı / Description	
ISUZU 8 TEKER BEŞİK PERNOSU KISA <i>ISUZU 8 WHEELS CRADLE PIN (SHORT)</i>	
Referans No / Reference No	
Ölçü / Dimension	
1906007 25X148	

1906010	ISUZU
Ürün Adı / Description	
ISUZU DENGE KOL ÇELİK BURÇ 16 x25,30 x 45 <i>ISUZU STABILITY ARM STEEL BUSH</i>	
Referans No / Reference No	
Ölçü / Dimension	
1906010 16X25X45	

1906011	ISUZU
Ürün Adı / Description	
ISUZU KÖRÜKLÜ OTOBÜS ÇELİK BURCU 24 x 32 x 80 <i>ISUZU BUS STEEL BUSH</i>	
Referans No / Reference No	
Ölçü / Dimension	
1906011 24X32X80	

1906012	ISUZU
Ürün Adı / Description	
ISUZU 8 TEKER BEŞİK PERNOSU Y.M. UZUN <i>ISUZU 8 WHEELS CRADLE PIN (LONG) NEW MODEL</i>	
Referans No / Reference No	
Ölçü / Dimension	

1908001	ISUZU
Ürün Adı / Description	
ISUZU KB PİKAP / MAZDA MİNİBÜS ARKA MAKAS KÜPESİ <i>ISUZU KB PICK-UP / MAZDA MINIBUS REAR SPRING SHACKLE</i>	
Referans No / Reference No	
Ölçü / Dimension	

Katalogda kullanılan resimler temsilidir. Siparişlerinizde katalogdaki bilgilerden faydalanınız.

All original numbers, marks and forum vehicle manufactures listed in this catalogue are for comparison purposes only.

Siparişlerinizde parça kodu ile birlikte ölçülerinizi de bildiriniz.

When you are placing your orders, you are kindly requested to inform us dimensions of parts too.

1908002

ISUZU

Ürün Adı / Description

ISUZU NKR ÖN MAKAS ARKA KÜPE

ISUZU NKR FRONT SPRING REAR SHACKLE

Referans No / Reference No
Ölçü / Dimension

89411851 1101

1908003

ISUZU

Ürün Adı / Description

ISUZU NKR ARKA MAKAS ARKA KÜPE

ISUZU NKR REAR SPRING REAR SHACKLE

Referans No / Reference No
Ölçü / Dimension
1908005

ISUZU

Ürün Adı / Description

ISUZU NPR ÖN KÜPE LAMASI

ISUZU NPR FRONT SHACKLE PLATE

Referans No / Reference No

89411039 9001

Ölçü / Dimension

MERKEZ 75 mm

1908006

ISUZU

Ürün Adı / Description

ISUZU NPR ARKA KÜPE LAMASI

ISUZU NPR REAR SHACKLE PLATE

Referans No / Reference No

89703396 6001

Ölçü / Dimension

MERKEZ 90 mm

1908008

ISUZU

Ürün Adı / Description

 ISUZU NPR MUAVİN ARKA
MAKAS ÖN KULAK

*ISUZU NPR HELPER REAR SPRING
FRONT BRACKET*

Referans No / Reference No
Ölçü / Dimension
1908009

ISUZU

Ürün Adı / Description

 ISUZU NPR MUAVİN ARKA
MAKAS ARKA KULAK

*ISUZU NPR HELPER REAR SPRING
REAR BRACKET*

Referans No / Reference No
Ölçü / Dimension
1908010

ISUZU

Ürün Adı / Description

 ISUZU NPR ARKA MAKAS ÖN
KULAK Y.M.

*ISUZU NPR REAR SPRING FRONT
BRACKET NEW MODEL*

Referans No / Reference No

89404224 5101

Ölçü / Dimension
1908011

ISUZU

Ürün Adı / Description

ISUZU NPR ARKA ÜST KEP

ISUZU NPR REAR TOP PLATE

Referans No / Reference No
Ölçü / Dimension

Katalogda kullanılan resimler temsildir. Siparişlerinizde katalogdaki bilgilerden faydalanınız.

All original numbers, marks and forum vehicle manufactures listed in this catalogue are for comparison purposes only.

Siparişlerinizde parça kodu ile birlikte ölçülerinide bildiriniz.

When you are placing your orders, you are kindly requested to inform us dimensions of parts too.

1908012	ISUZU
Ürün Adı / Description	
ISUZU (ŞAMPİYON) ARKA MAKAS ÖN KULAK <i>ISUZU ŞAMPİYON REAR SPRING FRONT BRACKET</i>	
Referans No / Reference No	
Ölçü / Dimension	

1908013	ISUZU
Ürün Adı / Description	
ISUZU NQR 8 TEKER BEŞİK TAKOZU <i>ISUZU NQR 8 WHEELS CRADLE WEDGE</i>	
Referans No / Reference No	
Ölçü / Dimension	

1908014	ISUZU
Ürün Adı / Description	
ISUZU 8 TEKER MUAVİN KULAK <i>ISUZU 8 WHEELS HELPER BRACKET</i>	
Referans No / Reference No	
Ölçü / Dimension	

1908016	ISUZU
Ürün Adı / Description	
ISUZU ÖN DENGE KOL AYAĞI UZUN <i>ISUZU FRONT STABILITY ARM LANDING (LONG)</i>	
Referans No / Reference No	
Ölçü / Dimension	

1908018	ISUZU
Ürün Adı / Description	
ISUZU NOVO ÖN DENGE KOL ASKISI <i>ISUZU NOVO FRONT STABILITY ARM HANGER</i>	
Referans No / Reference No	
Ölçü / Dimension	

1908019	ISUZU
Ürün Adı / Description	
ISUZU NOVO ARKA DENGE KOL ASKISI <i>ISUZU NOVO REAR STABILITY ARM HANGER</i>	
Referans No / Reference No	
Ölçü / Dimension	

1908020	ISUZU
Ürün Adı / Description	
ISUZU NKR ÇİFT TEKER ARKA KÜPE <i>ISUZU NKR DOUBLE WHEEL REAR SHACKLE</i>	
Referans No / Reference No	
Ölçü / Dimension	
MERKEZ 97 mm	

1908021	ISUZU
Ürün Adı / Description	
ISUZU Ç. TEKER ARKA KÜPE (1PİM İNCE 1 PİM KALIN) <i>ISUZU DOUBLE WHEEL REAR SHACKLE</i>	
Referans No / Reference No	
Ölçü / Dimension	

Katalogda kullanılan resimler temsilidir. Siparişlerinizde katalogdaki bilgilerden faydalanınız.

All original numbers, marks and forum vehicle manufactures listed in this catalogue are for comparison purposes only.

Siparişlerinizde parça kodu ile birlikte ölçülerinide bildiriniz.

When you are placing your orders, you are kindly requested to inform us dimensions of parts too.

1911002

ISUZU

Ürün Adı / Description

 ISUZU NPR ARKA MAKAS
 ARKA KULAK R-L

ISUZU NPR REAR SPRING REAR BRACKET R-L

Referans No / Reference No
Ölçü / Dimension
1911007

ISUZU

Ürün Adı / Description

 ISUZU NQR 8 TEKER MUAVİN
 KULAK TAKOZU TEK DELİK

*ISUZU NQR 8 WHEELS HELPER
 BRACKET WEDGE (SINGLE HOLE)*

Referans No / Reference No
Ölçü / Dimension
1913002

ISUZU

Ürün Adı / Description

ISUZU 8 TEKER BEŞİK KULAĞI

ISUZU 8 WHEELS CRADLE BRACKET

Referans No / Reference No
Ölçü / Dimension
1913005

ISUZU

Ürün Adı / Description

ISUZU LONG BEŞİK KULAĞI 10 TEKER

ISUZU LONG 10 WHEELS CRADLE BRACKET

Referans No / Reference No
Ölçü / Dimension
1913001 L

ISUZU

Ürün Adı / Description

ISUZU 8 TEKER BEŞİK İÇİ L

ISUZU 8 WHEELS CRADLE IN (LEFT)

Referans No / Reference No
Ölçü / Dimension
1913001 R

ISUZU

Ürün Adı / Description

ISUZU 8 TEKER BEŞİK İÇİ R

ISUZU 8 WHEELS CRADLE IN (RIGHT)

Referans No / Reference No
Ölçü / Dimension
1913001-1 L

ISUZU

Ürün Adı / Description

ISUZU 8 TEKER BEŞİK İÇİ TAKOZLU L

*ISUZU 8 WHEELS CRADLE IN WITH
 WEDGE (LEFT)*

Referans No / Reference No
Ölçü / Dimension
1913001-1 R

ISUZU

Ürün Adı / Description

ISUZU 8 TEKER BEŞİK İÇİ TAKOZLU R

*ISUZU 8 WHEELS CRADLE IN WITH
 WEDGE (RIGHT)*

Referans No / Reference No
Ölçü / Dimension

Katalogda kullanılan resimler temsilidir. Siparişlerinizde katalogdaki bilgilerden faydalanınız.

All original numbers, marks and forum vehicle manufactures listed in this catalogue are for comparison purposes only.

Siparişlerinizde parça kodu ile birlikte ölçülerinizi bildiriniz.

When you are placing your orders, you are kindly requested to inform us dimensions of parts too.

1913004 L	ISUZU
Ürün Adı / Description ISUZU BEŞİK İÇİ YM 10 TEKER L	
<i>ISUZU 10 WHEELS CRADLE IN (LEFT) NEW MODEL</i>	
Referans No / Reference No	
Ölçü / Dimension	

1913004 R	ISUZU
Ürün Adı / Description ISUZU BEŞİK İÇİ YM 10 TEKER R	
<i>ISUZU 10 WHEELS CRADLE IN (RIGHT) NEW MODEL</i>	
Referans No / Reference No	
Ölçü / Dimension	


1913004-1 L	ISUZU
Ürün Adı / Description ISUZU LONG BEŞİK İÇİ YM L	
<i>ISUZU LONG CRADLE IN (LEFT) NEW MODEL</i>	
Referans No / Reference No	
Ölçü / Dimension	

1913004-1 R	ISUZU
Ürün Adı / Description ISUZU LONG BEŞİK İÇİ YM R	
<i>ISUZU LONG CRADLE IN (RIGHT) NEW MODEL</i>	
Referans No / Reference No	
Ölçü / Dimension	

1911004	ISUZU
Ürün Adı / Description ISUZU NQR 8 TEKER MAVİN KULAK TAKOZU ALÇAK	
<i>ISUZU NQR 8 WHEELS HELPER BRACKET WEDGE (SHORT TYPE)</i>	
Referans No / Reference No	
Ölçü / Dimension	

1911005	ISUZU
Ürün Adı / Description ISUZU NQR 8 TEKER MAVİN KULAK TAKOZU YÜKSEK	
<i>ISUZU NQR 8 WHEELS HELPER BRACKET WEDGE (LONG TYPE)</i>	
Referans No / Reference No	
Ölçü / Dimension	

1911006	ISUZU
Ürün Adı / Description ISUZU 8 TEKER ARKA MAKAS ARKA KULAK	
<i>ISUZU 8 WHEELS REAR SPRING REAR BRACKET</i>	
Referans No / Reference No	
Ölçü / Dimension MERKEZ 97 mm	

1911008	ISUZU
Ürün Adı / Description ISUZU LONG ARKA ÜST KEP	
<i>ISUZU LONG REAR TOP PLATE</i>	
Referans No / Reference No	
Ölçü / Dimension	

Katalogda kullanılan resimler temsilidir. Siparişlerinizde katalogdaki bilgilerden faydalanınız.

All original numbers, marks and forum vehicle manufactures listed in this catalogue are for comparison purposes only.

Siparişlerinizde parça kodu ile birlikte ölçülerinide bildiriniz.

When you are placing your orders, you are kindly requested to inform us dimensions of parts too.

1920001

ISUZU

Ürün Adı / Description

 ISUZU NQR 8 TEKER BEŞİK
 BURCU (ORJ)

 ISUZU NQR 8 WHEELS CRADLE
 BUSH (ORIGINAL)

Referans No / Reference No
Ölçü / Dimension

1920001 25X30X93

1920002

ISUZU

Ürün Adı / Description

 ISUZU NPR ARKA MAKAS
 BURCU (ORJ)

ISUZU NPR REAR SPRING BUSH (ORIGINAL)


Referans No / Reference No
Ölçü / Dimension

1920002 25X30X68

1925001

ISUZU

Ürün Adı / Description

ISU-001 ISUZU ÖN BURÇ

ISUZU FRONT BUSH


Referans No / Reference No

 489 413 035 4002
 489 708 158 6002
 894 130 354 054
 897 227 9960

Ölçü / Dimension

1925001 16x42x81x72

1925002

ISUZU

Ürün Adı / Description

ISUZU-002 ISUZU ARKA BURÇ

ISUZU REAR BUSH


Referans No / Reference No

 489 411 858 8102
 894 118 5881
 897 184 6991

Ölçü / Dimension

1925002 16x40x44x33

1925003

ISUZU

Ürün Adı / Description

ISU-004 ISUZU DAYAMA TAKOZU

ISUZU WEDGE


Referans No / Reference No

8941199581

Ölçü / Dimension

1925003 70x55x29

1925004

ISUZU

Ürün Adı / Description

 ISU-005 ISUZU NKR 323-2
 MAKAS LASTİĞİ

ISUZU NKR 323-2 SPRING RUBBER


Referans No / Reference No

894 113 3232

Ölçü / Dimension

1925004 22x40x45x37

1925005

ISUZU

Ürün Adı / Description

 ISU-006 ISUZU NKR 314-2
 MAKAS LASTİĞİ

ISUZU NKR 314-2 SPRING RUBBER


Referans No / Reference No

8941133142

Ölçü / Dimension

1925005 22x40x39x32

1925006

ISUZU

Ürün Adı / Description

ISU-007 ISUZU NKR 323-2 DIŞ BORU

ISUZU NKR 323-2 PIPE


Referans No / Reference No

 8944630200
 894463020054

Ölçü / Dimension

1925006 40x43x35x33

Katalogda kullanılan resimler temsildir. Siparişlerinizde katalogdaki bilgilerden faydalanınız.


All original numbers, marks and forum vehicle manufactures listed in this catalogue are for comparison purposes only.

Siparişlerinizde parça kodu ile birlikte ölçülerinizi bildiriniz.

When you are placing your orders, you are kindly requested to inform us dimensions of parts too.

1925007	ISUZU
Ürün Adı / Description	
ISU-008 ISUZU NKR 314-2 DIŞ BORU	
<i>ISUZU NKR 314-2 PIPE</i>	
Referans No / Reference No	
Ölçü / Dimension	
1925007 40x43x31x29	

1925008	ISUZU
Ürün Adı / Description	
ISU-011 ISUZU KB PİKAP MAKAS LASTİĞİ	
<i>ISUZU KB PICK-UP SPRING BUSH</i>	
Referans No / Reference No	
8942343190	
Ölçü / Dimension	
1925008 18x30x36x30	

1925009	ISUZU
Ürün Adı / Description	
ISU-014 ISUZU KB PİKAP MAKAS BURCU	
<i>ISUZU KB PICK-UP SPRING BUSH</i>	
Referans No / Reference No	
Ölçü / Dimension	
1925009 14x40x70x60	

1925010	ISUZU
Ürün Adı / Description	
ISU-012 ISUZU P 100 ŞAMPİYON MAKAS BURCU	
<i>ISUZU P 100 SAMPIYON SPRING BUSH</i>	
Referans No / Reference No	
4,89707E+12	
Ölçü / Dimension	
1925010 18x42x81	

1925013	ISUZU
Ürün Adı / Description	
ISU-020 ISUZU ÖN DENGE KOL BURCU	
<i>ISUZU FRONT STABILITY ARM BUSH</i>	
Referans No / Reference No	
Ölçü / Dimension	

1925014	ISUZU
Ürün Adı / Description	
ISU-026 ISUZU TURKUAZ ÖN PRAB.MAKAS BURCU DIŞI LAS	
<i>ISUZU TURKUAZ FRONT SPRING BUSH</i>	
Referans No / Reference No	
377 776 919 001	
Ölçü / Dimension	
1925014 18x50x95x65	

1925017	ISUZU
Ürün Adı / Description	
ISU-030 ISUZU TORO ARKA MAKAS ARKA TAKOZ	
<i>ISUZU TORO REAR SPRING REAR RUBBER</i>	
Referans No / Reference No	
Ölçü / Dimension	
1925017 D60x28xM10x30	

1925018	ISUZU
Ürün Adı / Description	
ISU-025 ISUZU FIBER MAKAS TAKOZU	
<i>ISUZU SPRING FIBER</i>	
Referans No / Reference No	
Ölçü / Dimension	
1925018 d11xD50x2x12	

Katalogda kullanılan resimler temsilidir. Siparişlerinizde katalogdaki bilgilerden faydalanınız.

All original numbers, marks and forum vehicle manufactures listed in this catalogue are for comparison purposes only.

Siparişlerinizde parça kodu ile birlikte ölçülerinide bildiriniz.

When you are placing your orders, you are kindly requested to inform us dimensions of parts too.

1926001

ISUZU

Ürün Adı / Description

 ISU-409 ISUZU DENGİ KOL
 LASTİĞİ GENİŞ

ISUZU STABILITY ARM RUBBER (WIDE)

Referans No / Reference No
Ölçü / Dimension

1926001 36x50x60

1926002

ISUZU

Ürün Adı / Description

 ISU-408 ISUZU DENGİ KOL
 LASTİĞİ DAR 30x50x60

ISUZU STABILITY ARM RUBBER (NARROW)

Referans No / Reference No
Ölçü / Dimension

1926002 30x50x40

1926003

ISUZU

Ürün Adı / Description

 ISU-110 ISUZU KÖRÜKLÜ
 MAKAS FİBERİ KÖŞELİ

ISUZU SPRING FIBER

Referans No / Reference No
Ölçü / Dimension
1926004

ISUZU

Ürün Adı / Description

 ISU-113 ISUZU TURKUAZ
 MAKAS ARA FİBERİ

ISUZU TURKUAZ SPRING FIBER

Referans No / Reference No
Ölçü / Dimension
1926005

ISUZU

Ürün Adı / Description

 ISU-440 ISUZU TURKUAZ
 DENGİ KOL LASTİĞİ

ISUZU TURKUAZ STABILITY ARM RUBBER

Referans No / Reference No
Ölçü / Dimension

1926005 35x56x70

1926006

ISUZU

Ürün Adı / Description

 ISU-124 ISUZU PRABOLİK
 MAKAS ARA FİBERİ

ISUZU PARABOLIC SPRING FIBER

Referans No / Reference No
Ölçü / Dimension

1926006 49x52x15

1926008

ISUZU

Ürün Adı / Description

 ISU-410 ISUZU DENGİ KOL
 BURCU (ŞAPKALI) **

ISUZU STABILITY ARM BUSH (COLLAR TYPE)

Referans No / Reference No
Ölçü / Dimension
1926009

ISUZU

Ürün Adı / Description

 ISU-317 ISUZU KÖRÜKLÜ
 MAKAS LASTİĞİ PARÇALI **

ISUZU SPRING RUBBER

Referans No / Reference No
Ölçü / Dimension

Katalogda kullanılan resimler temsilidir. Siparişlerinizde katalogdaki bilgilerden faydalanınız.

All original numbers, marks and forum vehicle manufactures listed in this catalogue are for comparison purposes only.


Siparişlerinizde parça kodu ile birlikte ölçülerinizi bildiriniz.

When you are placing your orders, you are kindly requested to inform us dimensions of parts too.

1926010	ISUZU
Ürün Adı / Description	
ISU-109 ISUZU KÖRÜKLÜ MAKAS FİBERİ YUVARLAK ** <i>ISUZU SPRING FIBER</i>	
Referans No / Reference No	
Ölçü / Dimension	

1926011	ISUZU
Ürün Adı / Description	
ISU-504 ISUZU DENGİ KOL BURCU BORUSU <i>ISUZU SAMPIYON STABILITY ARM BUSH PIPE</i>	
Referans No / Reference No	
Ölçü / Dimension	

1926013	ISUZU
Ürün Adı / Description	
ISU-123 ISUZU PICK UP MAKAS ARA FİBERİ <i>ISUZU KB PICK UP SPRING FIBER</i>	
Referans No / Reference No	
Ölçü / Dimension	

1926014	ISUZU
Ürün Adı / Description	
ISU-210 ISUZU ÖN ÜST AMORTİSÖR LASTİĞİ <i>ISUZU FRONT TOP SHOCK ABSORBER RUBBER</i>	
Referans No / Reference No	
Ölçü / Dimension	

1926015	ISUZU
Ürün Adı / Description	
ISU-324 ISUZU MAKAS ALT LASTİĞİ <i>ISUZU SPRING BOTTOM RUBBER</i>	
Referans No / Reference No	
Ölçü / Dimension	

1928002	ISUZU
Ürün Adı / Description	
ISUZU ÖN TAKOZ * <i>ISUZU FRONT WEDGE</i>	
Referans No / Reference No	
Ölçü / Dimension	

1928003	ISUZU
Ürün Adı / Description	
ISUZU ARKA ŞASE TAKOZU * <i>ISUZU REAR CHASSIS WEDGE</i>	
Referans No / Reference No	
Ölçü / Dimension	

1928004	ISUZU
Ürün Adı / Description	
ISUZU ARKA ŞASE TAKOZU YM <i>ISUZU REAR CHASSIS WEDGE (NEW MODEL)</i>	
Referans No / Reference No	
Ölçü / Dimension	

Katalogda kullanılan resimler temsilidir. Siparişlerinizde katalogdaki bilgilerden faydalanınız.

All original numbers, marks and forum vehicle manufactures listed in this catalogue are for comparison purposes only.

Siparişlerinizde parça kodu ile birlikte ölçülerinizi de bildiriniz.

When you are placing your orders, you are kindly requested to inform us dimensions of parts too.

1930001

ISUZU

Ürün Adı / Description

SDS.103 ISUZU DENGE KOL
BURCU (ŞAPKALI)

ISUZU STABILITY ARM BUSH (COLLAR TYPE)



Referans No / Reference No

Ölçü / Dimension

1930004

ISUZU

Ürün Adı / Description

SDS.106 ISUZU KÖRÜKLÜ ALT
AYAR LASTİĞİ

ISUZU BOTTOM ADJUSTABLE RUBBER




Referans No / Reference No

Ölçü / Dimension

YEDEK PARÇA
SPARE PARTS

IVECO

 **DİKMEN**
OTOMOTİV SANAYİ ve TİC. LTD. ŞTİ.

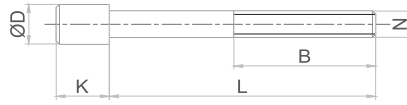
600101 12 IVECO Ürün Adı / Description 50 NC-IVECO / HINO 6 TEKER / ISUZU ÖN BAĞLANTI 9/16 x 12 cm 50 NC - IVECO / HINO 6 WHEEL / ISUZU FRONT U-BOLT Referans No / Reference No  Ölçü / Dimension Form No: 4 600101 12 9/16x72x120 mm 600101 14 9/16x72x140 mm 600101 16 9/16x72x160 mm	600101 18 IVECO Ürün Adı / Description 50 NC-IVECO / EURO CARGO ÖN BAĞLANTI 9/16 x 18 cm 50 NC - IVECO / EURO CARGO FRONT U-BOLT Referans No / Reference No  Ölçü / Dimension Form No: 4 600101 18 9/16x72x180 mm
600102 25 IVECO Ürün Adı / Description 50 NC - IVECO ARKA BAĞLANTI M18 x 25 cm 50 NC - IVECO REAR U-BOLT Referans No / Reference No  Ölçü / Dimension Form No: 4 600102 25 M18x72x250 mm 600102 27 M18x72x270 mm 600102 30 M18x72x300 mm 600102 33 M18x72x330 mm 600102 35 M18x72x350 mm 600102 37 M18x72x370 mm	600103 21 IVECO Ürün Adı / Description IVECO EUROBUS ÖN BAĞLANTI 9/16 x 21 cm IVECO EUROBUS FRONT U-BOLT Referans No / Reference No  Ölçü / Dimension Form No: 4 600103 21 9/16x72x210 mm 600103 22 9/16x72x220 mm 600103 25 9/16x72x250 mm
600105 22 IVECO Ürün Adı / Description IVECO 380-37 TRACKER ÖN BAĞLANTI M20 x 22 cm IVECO 380-37 TRACKER FRONT UBOLT Referans No / Reference No  Ölçü / Dimension Form No: 4 600105 18 M20x92x180 mm 600105 21 M20x92x210 mm 600105 22 M20x92x220 mm 600105 24 M20x92x240 mm 600105 26 M20x92x260 mm	600106 40 IVECO Ürün Adı / Description IVECO 380-37 ARKA BAĞLANTI SEMENTELİ IVECO 380-37 TRACKER REAR U-BOLT Referans No / Reference No 42050261  Ölçü / Dimension Form No: 7 600106 36 M24x102x360 mm 600106 38 M24x102x380 mm 600106 40 M24x102x400 mm 600106 48 M24x102x480 mm 600106 50 M24x102x500 mm 600106 52 M24x102x520 mm 600106 54 M24x102x540 mm
600107 24 IVECO Ürün Adı / Description IVECO EURO CARGO ÖN BAĞLANTI 9/16 X 24 cm IVECO EURO CARGO FRONT U-BOLT Referans No / Reference No  Ölçü / Dimension Form No: 0 600107 18 9/16x72x180 mm 600107 24 9/16x72x240 mm	600108 31 IVECO Ürün Adı / Description IVECO EURO CITY ARKA BAĞLANTI M18 X 31 CM DÖVMELİ IVECO EURO CITY REAR U-BOLT Referans No / Reference No  Ölçü / Dimension Form No: 5/7 600108 31 M18X72X310 mm

Katalogda kullanılan resimler temsildir. Siparişlerinizde katalogdaki bilgilerden faydalanınız.

All original numbers, marks and forum vehicle manufactures listed in this catalogue are for comparison purposes only.

Siparişlerinizde parça kodu ile birlikte ölçülerinide bildiriniz.

When you are placing your orders, you are kindly requested to inform us dimensions of parts too.

**600203 51**

IVECO

Ürün Adı / DescriptionIVECO EURO CARGO ARKA BAĞL.
M22 x51cm SEMENTELİ

IVECO EURO CARGO REAR U-BOLT

**Referans No / Reference No****Ölçü / Dimension**

Form No: 5/7

600203 51 M22x82x510 mm
600203 53 M22x82x530 mm**601601 12**

IVECO

Ürün Adı / DescriptionIVECO 85-12 ÖN SAPLAMA
M12 12 cm

IVECO 85-12 FRONT CENTER BOLT

**Referans No / Reference No****Ölçü / Dimension**

601601 12 K:26-D:24-L:95-N:M12

601602 08

IVECO

Ürün Adı / DescriptionIVECO EUROBUS ÖN SAPLAMA
M12 8 cm

IVECO EUROBUS FRONT BOLT

**Referans No / Reference No****Ölçü / Dimension**601602 08 K:28-D:20-L:80 -N:M12
601602 10 K:28-D:20-L:100 -N:M12**601603 13**

IVECO

Ürün Adı / DescriptionIVECO DAİLY ARKA SAPLAMA
M10 13 CM

IVECO DAILY REAR BOLT

**Referans No / Reference No****Ölçü / Dimension**601603 13 K:8-D:20-L:130-N:M10
601603 16 K:8-D:20-L:160-N:M10
601603 20 K:8-D:20-L:200-N:M10**601604 35**

IVECO

Ürün Adı / DescriptionIVECO 380-37 ARKA SAPLAMA
5/8 X 35 cm

IVECO 380-37 REAR BOLT

**Referans No / Reference No****Ölçü / Dimension**

601604 35 K:18-D:24-L:350-N:5/8

6006001

IVECO

Ürün Adı / Description

IVECO 85-12 ARKA KURU PERNO

IVECO 85-12 REAR PIN

**Referans No / Reference No****Ölçü / Dimension**

6006001 5/8X120

6007001

IVECO

Ürün Adı / DescriptionIVECO 380-37 ÖN SOM.PERNO
M20 16 cm SEMENTELİ

IVECO 380-37 FRONT PIN WITH NUT

**Referans No / Reference No****Ölçü / Dimension**

6007001 M20x1,5x160

6007017

IVECO

Ürün Adı / DescriptionIVECO TRACER YATAK MİL
RULMANI BÜYÜKIVECO EUROTRACKER SPRING SADDLE
JOINT BEARING BIG TYPE**Referans No / Reference No**

8138307

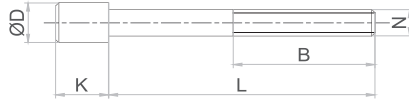
Ölçü / Dimension

Katalogda kullanılan resimler temsilidir. Siparişlerinizde katalogdaki bilgilerden faydalanınız.

All original numbers, marks and forum vehicle manufactures listed in this catalogue are for comparison purposes only.

Siparişlerinizde parça kodu ile birlikte ölçülerinide bildiriniz.

When you are placing your orders, you are kindly requested to inform us dimensions of parts too.


6007018

IVECO

Ürün Adı / Description

IVECO TRACER YATAK MİL RULMANI KÜÇÜK

IVECO EUROTRACKER SPRING SADDLE JOINT BEARING (SMALL TYPE)


Referans No / Reference No

8138308

Ölçü / Dimension
6007022

IVECO

Ürün Adı / Description

IVECO TRACER YAĞ KEÇESİ

IVECO EUROTRACKER OIL SEAL


Referans No / Reference No

42031150

Ölçü / Dimension
6007023

IVECO

Ürün Adı / Description

IVECO TRACER MAKAS YATAK KAPAK SEGMANI

IVECO EUROTRACKER SPRING SADDLE COVER RING


Referans No / Reference No

 8138614
 41016555

Ölçü / Dimension
6007024

IVECO

Ürün Adı / Description

IVECO 380-37 MAKAS YATAK KAPAĞI

IVECO EUROTRACKER SPRING SADDLE COVER


Referans No / Reference No

8138327

Ölçü / Dimension
6007025

IVECO

Ürün Adı / Description

IVECO ASTRA MAKAS YATAĞI

IVECO ASTRA SPRING SADDLE


Referans No / Reference No

42032028

Ölçü / Dimension
6006005

IVECO

Ürün Adı / Description

IVECO ARKA MAKAS ARKA PERNO KISA

IVECO REAR SPRING REAR PIN (SHORT)


Referans No / Reference No
Ölçü / Dimension
6006006

IVECO

Ürün Adı / Description

IVECO KULAK PULU

IVECO BRACKET WASHER


Referans No / Reference No
Ölçü / Dimension
6006015

IVECO

Ürün Adı / Description

IVECO ARKA ÖN KULAK PERNOSU UZUN

IVECO REAR FRONT BRACKET PIN (LONG)

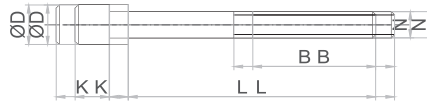

Referans No / Reference No
Ölçü / Dimension

Katalogda kullanılan resimler temsilidir. Siparişlerinizde katalogdaki bilgilerden faydalanınız.

All original numbers, marks and forum vehicle manufactures listed in this catalogue are for comparison purposes only.

Siparişlerinizde parça kodu ile birlikte ölçülerinide bildiriniz.

When you are placing your orders, you are kindly requested to inform us dimensions of parts too.

**6007012**

IVECO

Ürün Adı / DescriptionIVECO ARKA MAKAS ARKA
PERNO KISA

IVECO REAR SPRING REAR PIN (SHORT)

**Referans No / Reference No****Ölçü / Dimension****6008001**

IVECO

Ürün Adı / Description

IVECO 85-12 ÖN KÜPE LAMASI

IVECO 85-12 FRONT SHACKLE PLATE

**Referans No / Reference No****Ölçü / Dimension**608001 Kısa / Short
608002 Uzun / Long**6008003**

IVECO

Ürün Adı / Description

IVECO 85-12 ÖN MAKAS ÖN KULAK

IVECO 85-12 FRONT SPRING & FRONT
BRACKET**Referans No / Reference No****Ölçü / Dimension****6008004**

IVECO

Ürün Adı / Description

IVECO 85-12 ÖN MAKAS ARKA KULAK

IVECO 85-12 FRONT SPRING REAR BRACKET

**Referans No / Reference No****Ölçü / Dimension****6008007**

IVECO

Ürün Adı / Description

IVECO 85-12 ARKA MAKAS ÖN KULAK

IVECO 85-12 REAR SPRING FRONT BRACKET

**Referans No / Reference No****Ölçü / Dimension****6008008**

IVECO

Ürün Adı / DescriptionIVECO 85-12 ARKA MAKAS
ARKA KULAK

IVECO 85-12 REAR SPRING REAR BRACKET

**Referans No / Reference No****Ölçü / Dimension****6008009**

IVECO

Ürün Adı / DescriptionIVECO 85-12 MUAVİN MAKAS
KULAĞI 3 DELİKIVECO 85-12 HELPER SPRING
BRACKET 3 HOLE**Referans No / Reference No****Ölçü / Dimension****6008010**

IVECO

Ürün Adı / DescriptionIVECO 85-12 MUAVİN MAKAS
KULAĞI 4 DELİKIVECO 85-12 HELPER SPRING
BRACKET 4 HOLE**Referans No / Reference No**

8138566

Ölçü / Dimension

4 DELİK

Katalogda kullanılan resimler temsildir. Siparişlerinizde katalogdaki bilgilerden faydalanınız.

All original numbers, marks and forum vehicle manufactures listed in this catalogue are for comparison purposes only.

Siparişlerinizde parça kodu ile birlikte ölçülerinizi de bildiriniz.

When you are placing your orders, you are kindly requested to inform us dimensions of parts too.

6008011

IVECO

Ürün Adı / Description

 IVECO 380-37 ÖN MAKAS ARKA
 KÜPE LAMASI

 IVECO 380-37 FRONT SPRING REAR
 SHACKLE PLATE

Referans No / Reference No

8134539

Ölçü / Dimension
6008012

IVECO

Ürün Adı / Description

IVECO EUROBUS ARKA KÜPE LAMASI

IVECO EUROBUS REAR SHACKLE PLATE


Referans No / Reference No
Ölçü / Dimension

90x10x205

6008013

IVECO

Ürün Adı / Description

IVECO DAİLY KÜPE LAMASI

IVECO DAILY SPRING SHACKLE PLATE


Referans No / Reference No
Ölçü / Dimension

6008013 70x10x172

6008031

IVECO

Ürün Adı / Description

IVECO ÖN ARKA KULAK SAÇ

IVECO FRONT REAR BRACKET SHEET PLATE


Referans No / Reference No
Ölçü / Dimension
6008032

IVECO

Ürün Adı / Description

IVECO YATAK MİLİ KAPAĞI TEK DELİK

 IVECO SPRING SADDLE PIN COVER
 (SINGLE HOLE)

Referans No / Reference No

41015808

Ölçü / Dimension
6013001

IVECO

Ürün Adı / Description

IVECO 85-12 BEŞİK İÇİ

IVECO 85-12 CRADLE IN


Referans No / Reference No
Ölçü / Dimension
6008006 R-L

IVECO

Ürün Adı / Description

 IVECO 8512 ÖN ALT AMÖRTİSÖR
 TABLASI YM

 IVECO 85-12 FRONT BOTTOM SHOCK
 ABSORBER CAST LUG (NEW MODEL)

Referans No / Reference No
Ölçü / Dimension

 6008006 L - Sol
 6008006 R - Sağ

6008035

IVECO

Ürün Adı / Description

IVECO EUROCARGO MUAVİN KULAK

IVECO EUROCARGO HELPER BRACKET


Referans No / Reference No
Ölçü / Dimension

Katalogda kullanılan resimler temsilidir. Siparişlerinizde katalogdaki bilgilerden faydalanınız.

All original numbers, marks and forum vehicle manufactures listed in this catalogue are for comparison purposes only.

Siparişlerinizde parça kodu ile birlikte ölçülerinizi bildiriniz.

When you are placing your orders, you are kindly requested to inform us dimensions of parts too.

6008018	IVECO
Ürün Adı / Description IVECO ARKA MAKAS ARKA KÜPE <i>IVECO REAR SPRING REAR SHACKLE</i>	
Referans No / Reference No	
Ölçü / Dimension	

6008026	IVECO
Ürün Adı / Description IVECO MUAVİN KULAK LASTİK TAKOZLU YD <i>IVECO HELPER BRACKET WITH RUBBER</i>	
Referans No / Reference No	
Ölçü / Dimension	

6011004	IVECO
Ürün Adı / Description IVECO MUAVİN KULAK YD <i>IVECO HELPER BRACKET</i>	
Referans No / Reference No	
Ölçü / Dimension	

6011006	IVECO
Ürün Adı / Description IVECO ARKA ÜST KEP PARÇALI YUV.BAĞL.GÖRE <i>IVECO REAR TOP PLATE</i>	
Referans No / Reference No 42052391	
Ölçü / Dimension	

6011007	IVECO
Ürün Adı / Description IVECO ÖN AMORTİSÖR BAĞLANTI AYAĞI <i>IVECO FRONT SHOCK ABSORBER BRACKET</i>	
Referans No / Reference No 41013677	
Ölçü / Dimension	

6011009	IVECO
Ürün Adı / Description IVECO TRAVES KULAK DÖKÜM YM YİVLİ <i>IVECO TRAVERS BRACKET CASTING SCREWED (NEW MODEL)</i>	
Referans No / Reference No	
Ölçü / Dimension 6011009 L - Sol 6011010 R - Sağ	

6011011	IVECO
Ürün Adı / Description IVECO 380-37 ARKA ÜST KEP PARÇALI <i>IVECO 380-37 REAR TOP PLATE</i>	
Referans No / Reference No	
Ölçü / Dimension	

6011012	IVECO
Ürün Adı / Description IVECO SEPET KULAK <i>IVECO BRACKET</i>	
Referans No / Reference No 8130830	
Ölçü / Dimension	

Katalogda kullanılan resimler temsildir. Siparişlerinizde katalogdaki bilgilerden faydalanınız.

All original numbers, marks and forum vehicle manufactures listed in this catalogue are for comparison purposes only.

Siparişlerinizde parça kodu ile birlikte ölçülerinide bildiriniz.

When you are placing your orders, you are kindly requested to inform us dimensions of parts too.

6011027

IVECO

Ürün Adı / Description

 IVECO 380- 37 TRAKER SEPET
 KULAK YM.

 IVECO 380- 37 TRACER SPRING SEAT
 (NEW MODEL)

Referans No / Reference No
Ölçü / Dimension

6011013

IVECO

Ürün Adı / Description

IVECO ŞASE BAĞLANTI BEŞİĞİ

IVECO CHASSIS CONNECTING CRADLE

Referans No / Reference No

8138428

Ölçü / Dimension

6011014

IVECO

Ürün Adı / Description

IVECO MAKAS YATAĞI

IVECO SPRING SADDLE

Referans No / Reference No

8138566

Ölçü / Dimension

6011015

IVECO

Ürün Adı / Description

 IVECO MAKAS YATAK MİLİ
 KAPAĞI 4 DELİK"

IVECO SPRING SADDLE SHAFT COVER 4 HOLE

Referans No / Reference No

 4106627
 8138276

Ölçü / Dimension

6011016

IVECO

Ürün Adı / Description

IVECO MAKAS YATAK MİLİ KAPAKSIZ

IVECO SPRING SADDLE SHAFT W/O COVER

Referans No / Reference No

8138275

Ölçü / Dimension

6011017

IVECO

Ürün Adı / Description

IVECO MAKAS YATAK MİLİ SOMUNU

IVECO SPRING SADDLE SHAFT NUT

Referans No / Reference No
Ölçü / Dimension

6011018

IVECO

Ürün Adı / Description

IVECO MAKAS YATAĞI YM

IVECO SPRING SADDLE (NEW MODEL)

Referans No / Reference No
Ölçü / Dimension

6011019

IVECO

Ürün Adı / Description

IVECO ARKA ÖN KULAK PERNOLU

IVECO REAR FRONT BRACKET WITH PIN

Referans No / Reference No
Ölçü / Dimension


Katalogda kullanılan resimler temsilidir. Siparişlerinizde katalogdaki bilgilerden faydalanınız.

All original numbers, marks and forum vehicle manufactures listed in this catalogue are for comparison purposes only.

Siparişlerinizde parça kodu ile birlikte ölçülerinizi bildiriniz.

When you are placing your orders, you are kindly requested to inform us dimensions of parts too.

6011020	IVECO
Ürün Adı / Description IVECO ÖN 2.DİNGİL KÜPESİ IVECO FRONT SECOND AXLE'S SHACKLE	
Referans No / Reference No 41005525	
Ölçü / Dimension	

6011021	IVECO
Ürün Adı / Description IVECO MAKAS YATAK MILİ SOMUNLU IVECO SPRING SADDLE SHAFT WITH NUT	
Referans No / Reference No	
Ölçü / Dimension	

6011022	IVECO
Ürün Adı / Description IVECO ŞASE BAĞLANTI BEŞİĞİ IVECO CHASSIS CLAMPING CRADLE	
Referans No / Reference No	
Ölçü / Dimension	

6011023	IVECO
Ürün Adı / Description IVECO ALT TABLA 4 DELİK IVECO BOTTOM CAST LUG WITH 4 HOLES	
Referans No / Reference No	
Ölçü / Dimension	

6011024	IVECO
Ürün Adı / Description IVECO ARKA ARKA KULAK BURÇLU 2 KÜPE LAMA PERNO" IVECO REAR REAR BRACKET WITH BUSH SET	
Referans No / Reference No	
Ölçü / Dimension	

6011008	IVECO
Ürün Adı / Description IVECO TRAVES KULAK DÖKÜM IVECO TRAVERS BRACKET CASTING	
Referans No / Reference No	
Ölçü / Dimension	

6007019	IVECO
Ürün Adı / Description IVECO TRACKER MAKAS YATAĞI IVECO TRACKER SPRING SADDLE	
Referans No / Reference No	
Ölçü / Dimension	

6007020	IVECO
Ürün Adı / Description IVECO MAKAS YATAK MILİ IVECO SPRING SADDLE PIN	
Referans No / Reference No	
Ölçü / Dimension	

Katalogda kullanılan resimler temsilidir. Siparişlerinizde katalogdaki bilgilerden faydalanınız.

All original numbers, marks and forum vehicle manufactures listed in this catalogue are for comparison purposes only.

Siparişlerinizde parça kodu ile birlikte ölçülerinide bildiriniz.

When you are placing your orders, you are kindly requested to inform us dimensions of parts too.

6007021

IVECO

Ürün Adı / Description

 IVECO 380- 37 TRAKER SEPET
 KULAK YM.

 IVECO 380- 37 TRACER SPRING SEAT
 (NEW MODEL)

Referans No / Reference No

Ölçü / Dimension
6026015

IVECO

Ürün Adı / Description

IVE-007 IVECO MAKAS BURCU

IVECO SPRING BUSH

Referans No / Reference No

98413939 504139797


Ölçü / Dimension
6027002

IVECO

Ürün Adı / Description

8291 IVECO MAKAS BURCU

IVECO SPRING BUSH

Referans No / Reference No

98413939


Ölçü / Dimension

6027002 20X62X97X86

6027015

IVECO

Ürün Adı / Description

10074 IVECO ÖN DENGE KOL BURCU

IVECO FRONT STABILITY ARM BUSH

Referans No / Reference No

4601722


Ölçü / Dimension
6027023

IVECO

Ürün Adı / Description

9633 IVECO MAKAS TAKOZU

IVECO SPRING WEDGE

Referans No / Reference No

98401286


Ölçü / Dimension
6027024

IVECO

Ürün Adı / Description

 13016 IVECO MAKAS BURCU
 TAMİR TAKIMI

IVECO SPRING BUSH REPAIR KIT

Referans No / Reference No

504139797


Ölçü / Dimension
6025003

IVECO

Ürün Adı / Description

IVE-001 IVECO 85-12 MAKAS BURCU

IVECO 85-12 SPRING BUSH

Referans No / Reference No

8587681


Ölçü / Dimension
6025004

IVECO

Ürün Adı / Description

 IVE-016 IVECO PRABOLIC
 MAKAS BURCU

IVECO PARABOLIC SPRING BUSH

Referans No / Reference No

98482540


Ölçü / Dimension

Katalogda kullanılan resimler temsilidir. Siparişlerinizde katalogdaki bilgilerden faydalanınız.

All original numbers, marks and forum vehicle manufactures listed in this catalogue are for comparison purposes only.

Siparişlerinizde parça kodu ile birlikte ölçülerinizi bildiriniz.

When you are placing your orders, you are kindly requested to inform us dimensions of parts too.

6025005	IVECO
Ürün Adı / Description	
IVE-019 IVECO DAILY BURCU	
<i>IVECO DAILY SPRING BUSH</i>	
Referans No / Reference No	
93808935 500336108	
Ölçü / Dimension	

6025006	IVECO
Ürün Adı / Description	
IVE-004 IVECO 380-37 ÖN BURÇ YARGILI (20x62x97x86)	
<i>IVECO 380-37 FRONT SPRING BUSH</i>	
Referans No / Reference No	
8160686 2997221	
Ölçü / Dimension	
6025006 20x62x97x86	

6025007	IVECO
Ürün Adı / Description	
İVE-044 IVECO EUROCIY ARKA BURÇ YARGILI 16x47,5x76x70	
<i>IVECO EUROCIY REAR BUSH</i>	
Referans No / Reference No	
Ölçü / Dimension	

6025008	IVECO
Ürün Adı / Description	
İVE-049 IVECO TECTOR MAKAS BURCU	
<i>IVECO TECTOR SPRING BUSH</i>	
Referans No / Reference No	
6026008	
Ölçü / Dimension	
6025008 31x78x92x63	

6025009	IVECO
Ürün Adı / Description	
İVE-050 IVECO EUROBUS DENGE KOL BURCU	
<i>IVECO EUROBUS STABILITY ARM BUSH</i>	
Referans No / Reference No	
4606624	
Ölçü / Dimension	

6025013	IVECO
Ürün Adı / Description	
IVE-056 IVECO DAILY MAKAS TAKOZU	
<i>IVECO DAILY SPRING WEDGE</i>	
Referans No / Reference No	
500340498	
Ölçü / Dimension	

6025016	IVECO
Ürün Adı / Description	
IVE-017 IVECO MAKAS BURCU	
<i>IVECO SPRING BUSH</i>	
Referans No / Reference No	
Ölçü / Dimension	
6025016 d37xD62x220x86	

6025017	IVECO
Ürün Adı / Description	
IVE-039 IVECO DAILY VI MAKAS BURCU	
<i>IVECO DAILY SPRING BUSH</i>	
Referans No / Reference No	
Ölçü / Dimension	

Katalogda kullanılan resimler temsilidir. Siparişlerinizde katalogdaki bilgilerden faydalanınız.

All original numbers, marks and forum vehicle manufactures listed in this catalogue are for comparison purposes only.

Siparişlerinizde parça kodu ile birlikte ölçülerinide bildiriniz.

When you are placing your orders, you are kindly requested to inform us dimensions of parts too.

6026017

IVECO

Ürün Adı / Description

 İVE-113 IVECO OTOYOL MAKAS
 ARA FİBERİ

IVECO OTOYOL SPRING FIBER


Referans No / Reference No
Ölçü / Dimension
6026003

IVECO

Ürün Adı / Description

 IVECO 85-12 MAKAS ARA FİBERİ
 YUMUŞAK İNCE PİMLİ

IVECO 85-12 SPRING FIBER


Referans No / Reference No
Ölçü / Dimension
6026001

IVECO

Ürün Adı / Description

 İVE-112 IVECO 85-12 MAKAS
 ARASI FİBERİ

IVECO 85-12 SPRING FIBER


Referans No / Reference No
Ölçü / Dimension
6026002

IVECO

Ürün Adı / Description

 İVE-111 IVECO 85-12 MAKAS
 ARASI FİBERİ SEGMANLI

IVECO 85-12 SPRING FIBER


Referans No / Reference No
Ölçü / Dimension
6026004

IVECO

Ürün Adı / Description

 İVE-418 IVECO 85-12 DENGE KOL
 LASTİĞİ KÜÇÜK 26x36x

 IVECO 85-12 STABILITY ARM RUBBER
 SMALL TYPE

Referans No / Reference No
Ölçü / Dimension
6026005

IVECO

Ürün Adı / Description

 İVE-417 IVECO 85-12 DENGE KOL
 LAST ORTA 28x42x70

IVECO 85-12 STABILITY ARM RUBBER


Referans No / Reference No
Ölçü / Dimension
6026006

IVECO

Ürün Adı / Description

 İVE-416 IVECO 85-12 DENGE
 KOL LASTİĞİ BÜYÜK 32x53x

 IVECO 85-12 STABILITY ARM
 RUBBER BIG TYPE

Referans No / Reference No
Ölçü / Dimension
6026007

IVECO

Ürün Adı / Description

 İVE-116 IVECO EUROBUS ÖN
 MAKAS ARA FİBERİ

IVECO EUROBUS FRONT SPRING FIBER


Referans No / Reference No
Ölçü / Dimension

6026007 67x12x20

Katalogda kullanılan resimler temsilidir. Siparişlerinizde katalogdaki bilgilerden faydalanınız.

All original numbers, marks and forum vehicle manufactures listed in this catalogue are for comparison purposes only.

Siparişlerinizde parça kodu ile birlikte ölçülerinide bildiriniz.

When you are placing your orders, you are kindly requested to inform us dimensions of parts too.

6026008	IVECO
Ürün Adı / Description	
İVE-411 IVECO EUROBUS ÖN DENGE KOL LASTİĞİ 35x53x5 <i>IVECO EUROBUS FRONT STABILITY ARM RUBBER</i>	
Referans No / Reference No	
Ölçü / Dimension	
6026008 35x53x56	

6026009	IVECO
Ürün Adı / Description	
İVE-413 IVECO EUROBUS ARKA DENGE KOL LASTİĞİ DAR D <i>IVECO EUROBUS REAR STABILITY ARM RUBBER (NARROW)</i>	
Referans No / Reference No	
Ölçü / Dimension	
6026009 32x54x60	

6026010	IVECO
Ürün Adı / Description	
İVE-412 IVECO EUROBUS ARKA DENGE KOL LASTİĞİ GENİŞ <i>IVECO EUROBUS REAR STABILITY ARM RUBBER (WIDE)</i>	
Referans No / Reference No	
Ölçü / Dimension	
6026010 40x54x60	

6026011	IVECO
Ürün Adı / Description	
İVE-414 IVECO EUROBUS DENGE KOL LASTİK BURCU <i>IVECO EUROBUS STABILITY ARM RUBBER BUSH</i>	
Referans No / Reference No	
Ölçü / Dimension	
6026011 33x42x20x27	

6026012	IVECO
Ürün Adı / Description	
İVE-423 IVECO DAILY DENGE KOL LASTİĞİ 16mm <i>IVECO DAILY STABILITY ARM RUBBER</i>	
Referans No / Reference No	
Ölçü / Dimension	
6026012 16x37x39	

6026013	IVECO
Ürün Adı / Description	
İVE-422 IVECO DAILY DENGE KOL LASTİĞİ 22mm <i>IVECO DAILY STABILITY ARM RUBBER</i>	
Referans No / Reference No	
Ölçü / Dimension	
6026013 22x40x37	

6030013	IVECO
Ürün Adı / Description	
SDS.094/E IVECO PARABOLİK MAKAS ARA FİBERİ <i>IVECO PARABOLIC SPRING FIBER</i>	
Referans No / Reference No	
Ölçü / Dimension	

6030005	IVECO
Ürün Adı / Description	
SDS.094/A IVECO EUROBUS ARKA DENGE KOL LASTİĞİ DAR <i>IVECO EUROBUS REAR STABILITY ARM RUBBER (NARROW)</i>	
Referans No / Reference No	
Ölçü / Dimension	

Katalogda kullanılan resimler temsilidir. Siparişlerinizde katalogdaki bilgilerden faydalanınız.

All original numbers, marks and forum vehicle manufactures listed in this catalogue are for comparison purposes only.

Siparişlerinizde parça kodu ile birlikte ölçülerinide bildiriniz.

When you are placing your orders, you are kindly requested to inform us dimensions of parts too.

6030007

IVECO

Ürün Adı / Description

 SDS.094/A.02 IVECO EUROBUS
 ARKA DENGE KOL LASTİĞİ

*IVECO EUROBUS REAR STABILITY
 ARM RUBBER*

Referans No / Reference No
Ölçü / Dimension
6030008

IVECO

Ürün Adı / Description

 SDS.094/A.03 IVECO EUROBUS
 ARKA DENGE KOL LASTİĞİ

*IVECO EUROBUS REAR STABILITY
 ARM RUBBER*

Referans No / Reference No
Ölçü / Dimension
6030010

IVECO

Ürün Adı / Description

 SDS.094/B EUROBUS ARKA DNGE
 KOL LAST. GNIŞ DELİK

*IVECO EUROBUS REAR STABILITY
 ARM RUBBER (WIDE HOLE)*

Referans No / Reference No
Ölçü / Dimension
6030011

IVECO

Ürün Adı / Description

 SDS.094/C IVECO EURO BUS
 ÖN DENGE KOL LASTİĞİ

*IVECO EUROBUS FRONT STABILITY
 ARM RUBBER*

Referans No / Reference No
Ölçü / Dimension
6030012

IVECO

Ürün Adı / Description

 SDS.094/D IVECO EURO BUS
 DENGE KOL BURCU

IVECO EUROBUS STABILITY ARM BUSH

Referans No / Reference No
Ölçü / Dimension
6030014

IVECO

Ürün Adı / Description

 SDS.094/I IVECO EURO BUS
 DENGE KOL FIŞEĞİ (SÜPER)

IVECO EUROBUS STABILITY ARM BUSH

Referans No / Reference No
Ölçü / Dimension
6028001

IVECO

Ürün Adı / Description

IVECO ÖN TAKOZ *

IVECO FRONT WEDGE

Referans No / Reference No
Ölçü / Dimension
6028002

IVECO

Ürün Adı / Description

IVECO 85-12 ARKA ŞASE TAKOZU

IVECO 85-12 REAR CHASSIS WEDGE

Referans No / Reference No
Ölçü / Dimension

Katalogda kullanılan resimler temsilidir. Siparişlerinizde katalogdaki bilgilerden faydalanınız.

All original numbers, marks and forum vehicle manufactures listed in this catalogue are for comparison purposes only.

Siparişlerinizde parça kodu ile birlikte ölçülerinizi bildiriniz.

When you are placing your orders, you are kindly requested to inform us dimensions of parts too.

6028003

IVECO

Ürün Adı / Description

IVECO DAILY ARKA ŞASE TAKOZU

IVECO DAILY REAR CHASSIS WEDGE

**Referans No / Reference No****Ölçü / Dimension****6030001**

IVECO

Ürün Adı / Description

SDS.094 IVECO 85-12 DENGİ KOL LASTİĞİ KÜÇÜK 26x36x60

IVECO 85-12 STABILITY ARM RUBBER SMALL TYPE

**Referans No / Reference No****Ölçü / Dimension****6030002**

IVECO

Ürün Adı / Description

SDS.092 IVECO 85-12 DENGİ KOL LASTİĞİ BÜYÜK 32x53x70

IVECO 85-12 STABILITY ARM RUBBER BIG TYPE

**Referans No / Reference No****Ölçü / Dimension****6030003**

IVECO

Ürün Adı / Description

SDS.093 IVECO 85-12 DENGİ KOL LASTİĞİ 120-14 34x52x70

IVECO 85-12 STABILITY ARM RUBBER

**Referans No / Reference No****Ölçü / Dimension**

Katalogda kullanılan resimler temsilidir. Siparişlerinizde katalogdaki bilgilerden faydalanınız.

All original numbers, marks and forum vehicle manufactures listed in this catalogue are for comparison purposes only.

Siparişlerinizde parça kodu ile birlikte ölçülerinide bildiriniz.

When you are placing your orders, you are kindly requested to inform us dimensions of parts too.



www.dikmenotomotiv.com.tr

YEDEK PARÇA
SPARE PARTS

KIA

 **DİKMEN**
OTOMOTİV SANAYİ ve TİC. LTD. ŞTİ.

2125002

KIA

Ürün Adı / Description

KIA-002 KIA CERES ÇİFT
TEKER MAKAS BURCU

KIA CERES DOUBLE WHEEL SPRING BUSH



Referans No / Reference No

1317

Ölçü / Dimension

2125004

KIA

Ürün Adı / Description

KIA-004 KIA MAKAS BURCU KÜÇÜK

KIA SPRING BUSH (SMALL)



Referans No / Reference No

68034330

Ölçü / Dimension

2125005

KIA

Ürün Adı / Description

KIA-005 KIA MAKAS LASTİĞİ

KIA SPRING RUBBER



Referans No / Reference No

Ölçü / Dimension

2125006

KIA

Ürün Adı / Description

KIA-010 KIA BONGO MAKAS LASTİĞİ

KIA BONGO SPRING RUBBER



Referans No / Reference No

Ölçü / Dimension

2125001

KIA

Ürün Adı / Description

KIA-001 KIA CERES KÜPE BURCU

KIA CERES SHACKLE BUSH



Referans No / Reference No

387428330

Ölçü / Dimension

2125003

KIA

Ürün Adı / Description

KIA-003 KIA MAKAS BURCU BÜYÜK

KIA SPRING BUSH (BIG)



Referans No / Reference No

68028330

Ölçü / Dimension

YEDEK PARÇA
SPARE PARTS

MAGIRUS

 **DİKMEN**
OTOMOTİV SANAYİ ve TİC. LTD. ŞTİ.

230101 12

MAGIRUS

Ürün Adı / Description

MAGIRUS ÖN BAĞLANTI 9/16 x 12 cm

MAGIRUS FRONT U-BOLT
Referans No / Reference No

Ölçü / Dimension

Form No: 4

 230101 12 9/16X62x120 mm
 230101 14 9/16X62x140 mm
 230101 16 9/16X62x160 mm

230102 18

MAGIRUS

Ürün Adı / Description

 MAGIRUS ARKA BAĞLANTI
 9/16 x 18 cm

MAGIRUS REAR U-BOLT
Referans No / Reference No

Ölçü / Dimension

Form No: 4

 230102 18 9/16X62x180 mm
 230102 20 9/16X62x200 mm
 230102 22 9/16X62x220 mm
 230102 25 9/16X62x250 mm
 230102 27 9/16X62x270 mm

230103 18

MAGIRUS

Ürün Adı / Description

 MAGIRUS SULTAN ÖN BAĞLANTI
 5/8 x 18 cm

MAGIRUS SULTAN FRONT U-BOLT
Referans No / Reference No

Ölçü / Dimension

Form No: 0

 230103 18 5/8x62x180 mm
 230103 22 5/8x62x220 mm

230103 25

MAGIRUS

Ürün Adı / Description

 MAGIRUS ARKA BAĞLANTI
 5/8 x 25 cm

MAGIRUS REAR U-BOLT
Referans No / Reference No

Ölçü / Dimension

Form No: 4

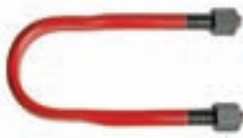
 230103 25 5/8x62x250 mm
 230103 28 5/8x62x280 mm
 230103 30 5/8x62x300 mm

230104 28

MAGIRUS

Ürün Adı / Description

 MAGIRUS SULTAN ARKA BAĞLANTI
 M18 x 28 cm

MAGIRUS SULTAN REAR U-BOLT
Referans No / Reference No

Ölçü / Dimension

Form No: 7

 230104 28 M18x82x280 mm
 230104 30 M18x82x300 mm
 230104 32 M18x82x320 mm
 230104 34 M18x82x340 mm

230104 37

MAGIRUS

Ürün Adı / Description

 MAGIRUS SULT.ARKA ÖN BAĞL.
 M18 35-37cm(TOPAL)

MAGIRUS SULTAN REAR FRONT U-BOLT
Referans No / Reference No

Ölçü / Dimension

Form No: 7

230104 37 M18x82x350 mm

500103 12

MAGIRUS

Ürün Adı / Description

 FORD T 15 ARKA-MAGIRUS
 ÖN BAĞLANTI 9/16 x 12 cm

FORD T 15 REAR - MAGIRUS FRONT U-BOLT
Referans No / Reference No

Ölçü / Dimension

Form No: 4

5001 03 12 9/16X62x120 mm

231601 08

MAGIRUS

Ürün Adı / Description

 MAGIRUS SULTAN ÖN SAPLAMA
 M12 8,5 CM

MAGIRUS SULTAN FRONT CENTER BOLT
Referans No / Reference No

Ölçü / Dimension

231601 08 K:14-D:20-L:85-N:M12

Katalogda kullanılan resimler temsildir. Siparişlerinizde katalogdaki bilgilerden faydalanınız.

All original numbers, marks and forum vehicle manufactures listed in this catalogue are for comparison purposes only.

Siparişlerinizde parça kodu ile birlikte ölçülerinizi bildiriniz.

When you are placing your orders, you are kindly requested to inform us dimensions of parts too.

2305001

MAGIRUS

Ürün Adı / Description

MAGIRUS SULTAN ÖN
ORJİNAL KELEPÇE

MAGIRUS SULTAN FRONT CLAMP (ORIGINAL)



Referans No / Reference No

Ölçü / Dimension

2305002

MAGIRUS

Ürün Adı / Description

MAGIRUS SULTAN ARKA
KELEPÇE ORJİNAL

MAGIRUS SULTAN REAR CLAMP (ORIGINAL)



Referans No / Reference No

Ölçü / Dimension

2306001

MAGIRUS

Ürün Adı / Description

MAGIRUS MINİBÜS ÖN PERNO
(KURU TİP)

MAGIRUS MINIBUS FRONT PIN



Referans No / Reference No

Ölçü / Dimension

2306001 18X110

2306002

MAGIRUS

Ürün Adı / Description

MAGIRUS MINİBÜS ARKA PERNO
(KURU TİP)

MAGIRUS MINIBUS REAR PIN



Referans No / Reference No

Ölçü / Dimension

2306005

MAGIRUS

Ürün Adı / Description

MAGIRUS SULTAN ÖN DÜZ PERNO

MAGIRUS SULTAN FRONT PIN



Referans No / Reference No

Ölçü / Dimension

2306005 22X123

2306006

MAGIRUS

Ürün Adı / Description

MAGIRUS SULTAN ÖN
SOMUNLU PERNO

MAGIRUS SULTAN FRONT PIN WITH NUT



Referans No / Reference No

Ölçü / Dimension

2306006 22X140

2306007

MAGIRUS

Ürün Adı / Description

MAGIRUS SULTAN ARKA DÜZ PERNO

MAGIRUS SULTAN REAR PIN



Referans No / Reference No

Ölçü / Dimension

2306007 25X140

2306008

MAGIRUS

Ürün Adı / Description

MAGIRUS SULTAN ARKA
SOMUNLU PERNO

MAGIRUS SULTAN REAR PIN WITH NUT



Referans No / Reference No

Ölçü / Dimension

2306008 25X158

Katalogda kullanılan resimler temsilidir. Siparişlerinizde katalogdaki bilgilerden faydalanınız.

All original numbers, marks and forum vehicle manufactures listed in this catalogue are for comparison purposes only.

Siparişlerinizde parça kodu ile birlikte ölçülerinide bildiriniz.

When you are placing your orders, you are kindly requested to inform us dimensions of parts too.

2306009

MAGIRUS

Ürün Adı / Description

 MAGIRUS SULTAN ÖN
 SOMUNLU PERNO KISA YM

*MAGIRUS SULTAN FRONT SPRING PIN
 WITH NUT (SHORT) NEW MODEL*
Referans No / Reference No

Ölçü / Dimension

2306009 22x124

2306010

MAGIRUS

Ürün Adı / Description

 MAGIRUS SULTAN ARKA
 SOMUNLU PERNO UZUN YM

*MAGIRUS SULTAN REAR SPRING PIN
 WITH NUT (LONG) NEW MODEL*
Referans No / Reference No

Ölçü / Dimension

2306010 22x147

2307007

MAGIRUS

Ürün Adı / Description

 MAGIRUS SULTAN ÖN PERNO
 PULU SEMENTELİ

MAGIRUS SULTAN FRONT PIN WASHER
Referans No / Reference No

Ölçü / Dimension

2307007 22X50X3,5

2307008

MAGIRUS

Ürün Adı / Description

 MAGIRUS SULTAN ARKA PERNO
 PULU 3,5MM SEMENTELİ

MAGIRUS SULTAN REAR PIN WASHER
Referans No / Reference No

Ölçü / Dimension

2307008 25X58X3,50

2306017

MAGIRUS

Ürün Adı / Description

MAGIRUS SULTAN KULAK PULU

MAGIRUS SULTAN BRACKET WASHER
Referans No / Reference No

Ölçü / Dimension
2308018

MAGIRUS

Ürün Adı / Description

 MAGIRUS SULTAN ÖN MAKAS
 ARKA KÜPE

*MAGIRUS SULTAN FRONT SPRING REAR
 SHACKLE*
Referans No / Reference No

Ölçü / Dimension
2308019

MAGIRUS

Ürün Adı / Description

 MAGIRUS SULTAN YM ÖN
 KÜPE LAMASI TIRNAKLI

*MAGIRUS SULTAN FRONT SHACKLE
 PLATE (NEW MODEL)*
Referans No / Reference No

Ölçü / Dimension
2308020

MAGIRUS

Ürün Adı / Description

 MAGIRUS SULTAN Y.M. ÖN
 KÜPE LAMASI DÜZ

*MAGIRUS SULTAN FRONT SHACKLE
 PLATE (NEW MODEL)*
Referans No / Reference No

Ölçü / Dimension

2308020 60x15x172

Katalogda kullanılan resimler temsilidir. Siparişlerinizde katalogdaki bilgilerden faydalanınız.

All original numbers, marks and forum vehicle manufactures listed in this catalogue are for comparison purposes only.

Siparişlerinizde parça kodu ile birlikte ölçülerinizi bildiriniz.

When you are placing your orders, you are kindly requested to inform us dimensions of parts too.

2311008

MAGIRUS

Ürün Adı / Description

MAGIRUS SULTAN ÖN ARKA
KULAK R-L

MAGIRUS SULTAN FRONT REAR BRACKET R-L



Referans No / Reference No

Ölçü / Dimension

2311009

MAGIRUS

Ürün Adı / Description

MAGIRUS SULTAN ARKA ÖN KULAK

MAGIRUS REAR FRONT BRACKET



Referans No / Reference No

Ölçü / Dimension

2311010

MAGIRUS

Ürün Adı / Description

MAGIRUS SULTAN ÖN ÜST KEP

MAGIRUS SULTAN FRONT TOP PLATE



Referans No / Reference No

Ölçü / Dimension

2311011

MAGIRUS

Ürün Adı / Description

MAGIRUS SULTAN ARKA ÜST KEP

MAGIRUS SULTAN REAR TOP PLATE



Referans No / Reference No

Ölçü / Dimension

2311013

MAGIRUS

Ürün Adı / Description

MAGIRUS SULTAN ARKA KÜPE

MAGIRUS SULTAN REAR SHACKLE



Referans No / Reference No

Ölçü / Dimension

2320002

MAGIRUS

Ürün Adı / Description

MAGIRUS SULTAN ÖN MAKAS
BURCU (ORJ)MAGIRUS SULTAN FRONT SPRING
BUSH ORIGINAL

Referans No / Reference No

Ölçü / Dimension

2320002 22X30X66

2320003

MAGIRUS

Ürün Adı / Description

MAGIRUS SULTAN ARKA
MAKAS BURCU (ORJ)MAGIRUS SULTAN REAR SPRING
BUSH ORIGINAL

Referans No / Reference No

Ölçü / Dimension

2320003 25X30X77

2325003

MAGIRUS

Ürün Adı / Description

MAG-008 MAGIRUS M2000
ARKA MAKAS ÖN BURC

MAGIRUS M2000 REAR SPRING FRONT BUSH



Referans No / Reference No

12E0003523AA

Ölçü / Dimension

Katalogda kullanılan resimler temsilidir. Siparişlerinizde katalogdaki bilgilerden faydalanınız.

All original numbers, marks and forum vehicle manufactures listed in this catalogue are for comparison purposes only.

Siparişlerinizde parça kodu ile birlikte ölçülerinide bildiriniz.

When you are placing your orders, you are kindly requested to inform us dimensions of parts too.

2325004

MAGIRUS

Ürün Adı / Description

 MAG-009 MAGIRUS M2000
 ARKA MAKAS ARKA BURCU

MAGIRUS M2000 REAR SPRING REAR BUSH

Referans No / Reference No

12E0003562AA

Ölçü / Dimension
2325006

MAGIRUS

Ürün Adı / Description

 MIT-010 MAGIRUS SULTAN
 ARA TAKOZ-KISA

MAGIRUS SULTAN WEDGE (SHORT)

Referans No / Reference No
Ölçü / Dimension

2325006 65x65x9-M8x8,5

2325007

MAGIRUS

Ürün Adı / Description

 MIT-011 MAGIRUS SULTAN
 ARA TAKOZ-UZUN

MAGIRUS SULTAN WEDGE (LONG)

Referans No / Reference No
Ölçü / Dimension

65x65x9-M8x20

2326002

MAGIRUS

Ürün Adı / Description

 MAGIRUS SULTAN DENGİ KOL
 LASTİĞİ 36x60x70

MAGIRUS SULTAN STABILITY ARM RUBBER

Referans No / Reference No
Ölçü / Dimension
2326003

MAGIRUS

Ürün Adı / Description

 MAGIRUS SULTAN DENGİ KOL LASTİ-
 Ğİ 38x60x70

MAGIRUS SULTAN STABILITY ARM RUBBER

Referans No / Reference No
Ölçü / Dimension
2328001

MAGIRUS

Ürün Adı / Description

 MAGIRUS ARKA TAKOZ YM
 (3 BOGURLU) *

MAGIRUS REAR WEDGE (NEW MODEL)

Referans No / Reference No
Ölçü / Dimension
2328002

MAGIRUS

Ürün Adı / Description

 MAGIRUS ARKA TAKOZ
 (2 BOGURLU) *

MAGIRUS REAR WEDGE

Referans No / Reference No
Ölçü / Dimension
2328003

MAGIRUS

Ürün Adı / Description

MAGIRUS SULTAN ÖN ŞASE TAKOZ

MAGIRUS SULTAN FRONT CHASSIS WEDGE

Referans No / Reference No
Ölçü / Dimension

Katalogda kullanılan resimler temsilidir. Siparişlerinizde katalogdaki bilgilerden faydalanınız.

All original numbers, marks and forum vehicle manufactures listed in this catalogue are for comparison purposes only.

Siparişlerinizde parça kodu ile birlikte ölçülerinizi bildiriniz.

When you are placing your orders, you are kindly requested to inform us dimensions of parts too.

2328004	MAGIRUS
Ürün Adı / Description MAGIRUS SULTAN ARKA ŞASE TAKOZU <i>MAGIRUS SULTAN REAR CHASSIS WEDGE</i>	
Referans No / Reference No	
Ölçü / Dimension	

2328005	MAGIRUS
Ürün Adı / Description MAGIRUS 2000 MODEL ÖN TAKOZ <i>MAGIRUS 2000 FRONT WEDGE</i>	
Referans No / Reference No	
Ölçü / Dimension	

2330006	MAGIRUS
Ürün Adı / Description SDS-144/A MAG. SULT. ÖN DENG. KOL. LAST. GRESÖRLÜKLÜ <i>MAGIRUS SULTAN FRONT STABILITY ARM RUBBER WITH LUBRICATOR</i>	
Referans No / Reference No	
Ölçü / Dimension	

2330007	MAGIRUS
Ürün Adı / Description SDS-144/B MAG. SULT. ARKA DENG. KOL. LAST. GRESÖRLÜKLÜ <i>MAGIRUS SULTAN REAR STABILITY ARM RUBBER WITH LUBRICATOR</i>	
Referans No / Reference No	
Ölçü / Dimension	

2330010	MAGIRUS
Ürün Adı / Description SDS.144.02 MAGIRUS SULTAN DENG. KOL. LAST. Y.M GRES <i>MAGIRUS SULTAN STABILITY ARM RUBBER NEW MODEL</i>	
Referans No / Reference No	
Ölçü / Dimension	

2330011	MAGIRUS
Ürün Adı / Description SDS.144/E SULTAN DENG. KOL LASTIĞI Y.M GRESÖRLÜKLÜ <i>MAGIRUS SULTAN STABILITY ARM RUBBER WITH LUBRICATOR (NEW MODEL)</i>	
Referans No / Reference No	
Ölçü / Dimension	

2330013	MAGIRUS
Ürün Adı / Description SDS-144-04 MAG. SULTAN EURO 4 DENG. KOL. LASTIĞI Y.M. GRESÖRLÜKLÜ 28mm <i>MAGIRUS SULTAN EURO 4 STABILITY ARM RUBBER WITH LUBRICATOR (NEW MODEL)</i>	
Referans No / Reference No	
Ölçü / Dimension 2330013 28x58x68x28x59x64x70x55	

2334003	MAGIRUS
Ürün Adı / Description C-16-0102 MAGIRUS SULTAN Z MAKAS BURCU <i>MAGIRUS SULTAN Z SPRING BUSH</i>	
Referans No / Reference No	
Ölçü / Dimension	

Katalogda kullanılan resimler temsilidir. Siparişlerinizde katalogdaki bilgilerden faydalanınız.

All original numbers, marks and forum vehicle manufactures listed in this catalogue are for comparison purposes only.

Siparişlerinizde parça kodu ile birlikte ölçülerinide bildiriniz.

When you are placing your orders, you are kindly requested to inform us dimensions of parts too.

3025061

MAGIRUS

Ürün Adı / Description

MER-109-1 MAGIRUS SULTAN
LF ARKA MAKAS BURCU

MAGIRUS SULTAN LF REAR SPRING BUSH

Referans No / Reference No

Ölçü / Dimension

3025061 d18xD44x80x56



2326004

MAGIRUS

Ürün Adı / Description

MAG-224 MAGIRUS SULTAN
AMÖRTİSÖR LASTİĞİ ÇİVİLİ

MAGIRUS SULTAN SHOCK
ABSORBER RUBBER

Referans No / Reference No

Ölçü / Dimension



YEDEK PARÇA
SPARE PARTS

MAN

 **DİKMEN**
OTOMOTİV SANAYİ ve TİC. LTD. ŞTİ.

700106 24

MAN

Ürün Adı / Description

MAN 32-270 PARABOLİK ÖN BAĞLANTI

MAN 32-270 PARABOLIC FRONT U-BOLT


Referans No / Reference No
Ölçü / Dimension

Form No: 0

 700106 24 M18X92X240 mm
 700106 33 M18X92X330 mm

700110 27

MAN

Ürün Adı / Description

MAN 33-372 ÖN BAĞLANTI

MAN 32-270 FRONT U-BOLT


Referans No / Reference No
Ölçü / Dimension

Form No: 0

 700110 27 M18X92X270 mm
 700110 29 M18X92X290 mm

700110 42

MAN

Ürün Adı / Description

MAN 33-372 ARKA FREZELİ BAĞLANTI M27 x 42 cm

MAN 33-372 REAR U-BOLT


Referans No / Reference No

81413120248

Ölçü / Dimension

Form No: 0

 700110 42 M27x102x420 mm
 700110 44 M27x102x440 mm
 700110 46 M27x102x460 mm
 700110 48 M27x102x480 mm
 700110 50 M27x102x500 mm

 700110 52 M27x102x520 mm
 700110 54 M27x102x540 mm

700111 18

MAN

Ürün Adı / Description

MAN TGA 33-360 41-360 ÖN BAĞLANTI M18 x 18 cm

MAN TGA 33-360 / 41-360 FRONT U-BOLT


Referans No / Reference No
Ölçü / Dimension

Form No: 0

700111 18 M18x92x180 mm

700111 20

MAN

Ürün Adı / Description

MAN TGA ÖN BAĞLANTI M18 x 20 cm

MAN TGA FRONT U-BOLT


Referans No / Reference No

81998041060

Ölçü / Dimension

Form No: 0

 70111 20 M18x92x200 mm
 70111 22 M18x92x220 mm

700112 43

MAN

Ürün Adı / Description

MAN TGA 41.360 ARKA BAĞLANTI SEMEDELİ (PARABOLIC MAKAS)

MAN 41-360 TGA REAR U-BOLT


Referans No / Reference No

81413120229

Ölçü / Dimension

Form No: 0

 700112 41 M27X102X410 mm
 700112 43 M27X102X430 mm
 700112 51 M27X102X510 mm
 700112 53 M27X102X530 mm
 700112 54 M27X102X540 mm

701606 11

MAN

Ürün Adı / Description

MAN TGA ÖN SAPLAMA 5/8 11 cm

MAN TGA FRONT BOLT


Referans No / Reference No
Ölçü / Dimension

 701606 11 K:14-D:28-L:110-N:5/8
 701606 13 K:14-D:28-L:130-N:5/8

701607 32

MAN

Ürün Adı / Description

MAN TGA ARKA SAPLAMA M18 x 32 cm

MAN TGA REAR BOLT


Referans No / Reference No
Ölçü / Dimension

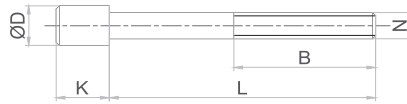
 701607 32 K:15-D:28-L:320-N:M18
 701607 36 K:15-D:28-L:360-N:M18
 701607 38 K:15-D:28-L:380-N:M18

Katalogda kullanılan resimler temsildir. Siparişlerinizde katalogdaki bilgilerden faydalanınız.

All original numbers, marks and forum vehicle manufactures listed in this catalogue are for comparison purposes only.

Siparişlerinizde parça kodu ile birlikte ölçülerinin bildiriniz.

When you are placing your orders, you are kindly requested to inform us dimensions of parts too.



701607 36	MAN
Ürün Adı / Description	
MAN TGA ARKA SAPLAMA M18 36 cm	
<i>MAN TGA REAR BOLT</i>	
Referans No / Reference No	
Ölçü / Dimension	
701607 36 K:15-D:28-L:360-N:M18 701607 38 K:15-D:28-L:380-N:M18	

701610 13	MAN
Ürün Adı / Description	
MAN 41-400 ÖN SAPLAMA	
<i>MAN 41-400 FRONT BOLT</i>	
Referans No / Reference No	
Ölçü / Dimension	
701610 13 K:11-D:28-L:135-N:5/8 701610 15 K:11-D:28-L:150-N:5/8	

701610 15	MAN
Ürün Adı / Description	
MAN 41-400 ÖN SAPLAMA	
<i>MAN 41-400 FRONT BOLT</i>	
Referans No / Reference No	
Ölçü / Dimension	
701610 15 K:11-D:28-L:150-N:5/8	

7005003	MAN
Ürün Adı / Description	
MAN TGA 41 400 RENO 370 ÖN KELEPÇE	
<i>MAN TGA 41 400 / RENAULT 370 FRONT CLAMP</i>	
Referans No / Reference No	
Ölçü / Dimension	

7006006	MAN
Ürün Adı / Description	
MAN 26-281 KAYICI KULAK CİVATASI 23 cm	
<i>MAN 26-281 SLIDING BRACKET SCREW</i>	
Referans No / Reference No	
6014990179 06014990217	
Ölçü / Dimension	
7006006 M20x2x230	

7006026	MAN
Ürün Adı / Description	
MAN TGA ÖN PERNO	
<i>MAN TGA FRONT PIN</i>	
Referans No / Reference No	
Ölçü / Dimension	
7006026 M24X2X150	

7006030	MAN
Ürün Adı / Description	
MAN PERNO PULU	
<i>MAN PIN WASHER</i>	
Referans No / Reference No	
81413040053	
Ölçü / Dimension	
7006030 24x45x27 mm	

7011012	MAN
Ürün Adı / Description	
MAN 33-372 YATAK MİLİ	
<i>MAN 33-372 SADDLE SHAFT</i>	
Referans No / Reference No	
81354010060 81354010089	
Ölçü / Dimension	

Katalogda kullanılan resimler temsilidir. Siparişlerinizde katalogdaki bilgilerden faydalanınız.

All original numbers, marks and forum vehicle manufactures listed in this catalogue are for comparison purposes only.

Siparişlerinizde parça kodu ile birlikte ölçülerinizi de bildiriniz.

When you are placing your orders, you are kindly requested to inform us dimensions of parts too.

7011045

MAN

Ürün Adı / Description

MAN 26-281 YATAK MİLİ

MAN 26-281 SADDLE SHAFT
Referans No / Reference No

81354010059


Ölçü / Dimension
7011046

MAN

Ürün Adı / Description

MAN 26-281 YATAK MİLİ SOMUNU

MAN 26-281 SADDLE SHAFT NUT
Referans No / Reference No

81413550001


Ölçü / Dimension
7017002

MAN

Ürün Adı / Description

MAN 26-270 BEŞİK DÜZ PERNO

MAN 26270 CRADLE PIN
Referans No / Reference No

Ölçü / Dimension
7006027

MAN

Ürün Adı / Description

MAN 33-372 YATAK MİLİ KAPAĞI

MAN 33-372 SADDLE SHAFT COVER
Referans No / Reference No

Ölçü / Dimension
7008001

MAN

Ürün Adı / Description

MAN 33-372 MAKAS YATAK MİL PULU

MAN SPRING BEARING SHAFT WASHER
Referans No / Reference No

 7008001 81413020027
 7008002 81413020026
 7008003 81413020024
 7008003 81413020021

Ölçü / Dimension

 7008001 0,15 mm
 7008002 0,25 mm
 7008003 0,50 mm

7008004

MAN

Ürün Adı / Description

MAN 41 400 TGS ARKA ASKI KOLU

MAN 41 400 TGS REAR HANGER ARM
Referans No / Reference No

Ölçü / Dimension
7008005

MAN

Ürün Adı / Description

MAN 41 400 TGS ÖN ASKI KOLU

MAN 41 400 TGS FRONT HANGER ARM
Referans No / Reference No

Ölçü / Dimension
7011022

MAN

Ürün Adı / Description

MAN 26-270 ARKA MAKAS ARKA KULAK

MAN 26-270 REAR SPRING REAR BRACKET
Referans No / Reference No

Ölçü / Dimension

Katalogda kullanılan resimler temsilidir. Siparişlerinizde katalogdaki bilgilerden faydalanınız.

All original numbers, marks and forum vehicle manufactures listed in this catalogue are for comparison purposes only.

Siparişlerinizde parça kodu ile birlikte ölçülerinide bildiriniz.

When you are placing your orders, you are kindly requested to inform us dimensions of parts too.

7008007	MAN
Ürün Adı / Description MAN TGA AMORTİSÖR KULAK SACI MAN TGA SHOCK ABSORBER BRACKET SHEET PLATE	
Referans No / Reference No	
Ölçü / Dimension	

7011021	MAN
Ürün Adı / Description MAN 26-270 ARKA MAKAS ÖN KULAK YM 34mm MAN 26-270 REAR SPRING FRONT BRACKET 34mm	
Referans No / Reference No	
Ölçü / Dimension	

7011032	MAN
Ürün Adı / Description MAN 26-270 BEŞİK KULAĞI DÖKÜM MAN 26-270 CRADLE BRACKET (CASTING)	
Referans No / Reference No	
Ölçü / Dimension	

7032001	MAN
Ürün Adı / Description MAN TGA ARKA MAKAS TAKOZU SAĞ MAN TGA REAR SPRING WEDGE - RIGHT	
Referans No / Reference No	
Ölçü / Dimension 7032001 SAĞ / RIGHT 7032002 SOL / LEFT	

7011001	MAN
Ürün Adı / Description MAN 19-422 ÖN KÜPE TAKIM MAN 19-422 FRONT SHACKLE SET	
Referans No / Reference No 81413030079	
Ölçü / Dimension	

7011007	MAN
Ürün Adı / Description MAN 33-372 ÖN KÜPE MAN 33-372 FRONT SHACKLE	
Referans No / Reference No 81413030072	
Ölçü / Dimension	

7011008	MAN
Ürün Adı / Description MAN 33-372 ÖN MAKAS ÖN KULAK MAN 33-372 FRONT SPRING FRONT BRACKET	
Referans No / Reference No 81413010220	
Ölçü / Dimension	

7011009	MAN
Ürün Adı / Description MAN 33-372 ÖN ÜST KEP MAN 33-372 FRONT TOP PLATE	
Referans No / Reference No	
Ölçü / Dimension	

Katalogda kullanılan resimler temsilidir. Siparişlerinizde katalogdaki bilgilerden faydalanınız.

All original numbers, marks and forum vehicle manufactures listed in this catalogue are for comparison purposes only.

Siparişlerinizde parça kodu ile birlikte ölçülerinizi de bildiriniz.

When you are placing your orders, you are kindly requested to inform us dimensions of parts too.

7011010

MAN

Ürün Adı / Description

MAN 33-372 ARKA ÜST KEP

MAN 33-372 REAR TOP PLATE

Referans No / Reference No

81413350079

Ölçü / Dimension
7011011

MAN

Ürün Adı / Description

MAN 33-372 MAKAS YATAĞI

MAN 33-372 SPRING SADDLE

Referans No / Reference No

 81413500018
 81413500014

Ölçü / Dimension
7011014

MAN

Ürün Adı / Description

MAN 33-372 MAKAS YATAK KAPAĞI

MAN 33-372 SPRING SADDLE COVER

Referans No / Reference No

 81413520009
 81413520007

Ölçü / Dimension
7011015

MAN

Ürün Adı / Description

MAN 33-372 ŞASE PABUCU

MAN 33-372 CHASSIS BRACKET

Referans No / Reference No

81414050012

Ölçü / Dimension
7011016

MAN

Ürün Adı / Description

MAN 33-372 BAĞLANTI BEŞİĞİ

MAN 33-372 CRADLE

Referans No / Reference No
Ölçü / Dimension
7011017

MAN

Ürün Adı / Description

 MAN 33-372 ÇİFT TEKER
 KAYICI KULAK

*MAN 33-372 SLIDING BRACKET
 (DOUBLE WHEEL)*

Referans No / Reference No

 81413200032
 81413200092
 81413200089

Ölçü / Dimension
7011018

MAN

Ürün Adı / Description

MAN 33-372 OVAL TAPLA

MAN 33-372 BEARING PLATE (CAST LUG)

Referans No / Reference No

81413013223

Ölçü / Dimension
7011027

MAN

Ürün Adı / Description

 MAN 26-270 BEŞİK TAKOZU
 10 METRİK

MAN 26-270 CRADLE WEDGE

Referans No / Reference No
Ölçü / Dimension

M10

Katalogda kullanılan resimler temsilidir. Siparişlerinizde katalogdaki bilgilerden faydalanınız.

All original numbers, marks and forum vehicle manufactures listed in this catalogue are for comparison purposes only.

Siparişlerinizde parça kodu ile birlikte ölçülerinizi bildiriniz.

When you are placing your orders, you are kindly requested to inform us dimensions of parts too.


7011028	MAN
Ürün Adı / Description MAN 26-270 BEŞİK TAKOZU 14 METRİK <i>MAN 26-270 CRADLE WEDGE</i>	
Referans No / Reference No	
Ölçü / Dimension M14	

7011029	MAN
Ürün Adı / Description MAN 26-270 KAYICI KULAK TAKOZU <i>MAN 26-230 / 26-270 SLIDING BRACKET WEDGE</i>	
Referans No / Reference No	
Ölçü / Dimension M10	

7011030	MAN
Ürün Adı / Description MAN 26-270 BEŞİK İÇİ DÖKÜM <i>MAN 26-270 CRADLE IN (CASTING)</i>	
Referans No / Reference No	
Ölçü / Dimension M10	

7011031	MAN
Ürün Adı / Description MAN 26-270 BEŞİK İÇİ DÖKÜM BURÇLU TAKOZLU <i>MAN 26-270 CRADLE IN (CASTING) WITH BUSH AND WEDGE</i>	
Referans No / Reference No	
Ölçü / Dimension M14	

7011037	MAN
Ürün Adı / Description MAN 26-281 ÖN KÜPE <i>MAN 26-281 FRONT SHACKLE</i>	
Referans No / Reference No	
Ölçü / Dimension	

7011042	MAN
Ürün Adı / Description MAN 26-281 KAYICI KULAK EM <i>MAN 26-281 SLIDING BRACKET (OLD MODEL)</i>	
Referans No / Reference No 81413200065	
Ölçü / Dimension	

7011044	MAN
Ürün Adı / Description MAN 26-281 MAKAS YATAĞI <i>MAN 26-281 SPRING SADDLE</i>	
Referans No / Reference No 81413503009 81413500001	
Ölçü / Dimension	

7011047	MAN
Ürün Adı / Description MAN 26-281 MAKAS YATAK KAPAĞI 2020507 <i>MAN 26-281 SPRING SADDLE COVER</i>	
Referans No / Reference No 81413520002	
Ölçü / Dimension	

Katalogda kullanılan resimler temsilidir. Siparişlerinizde katalogdaki bilgilerden faydalanınız.

All original numbers, marks and forum vehicle manufactures listed in this catalogue are for comparison purposes only.

Siparişlerinizde parça kodu ile birlikte ölçülerinide bildiriniz.

When you are placing your orders, you are kindly requested to inform us dimensions of parts too.

7011073

MAN

Ürün Adı / Description

MAN TGA ARKA ÜST KEP

MAN TGA REAR TOP PLATE

Referans No / Reference No
Ölçü / Dimension
7011079

MAN

Ürün Adı / Description

TGA MAN ÖN ÜST KEP

MAN TGA FRONT TOP PLATE

Referans No / Reference No

81413350129

Ölçü / Dimension
7011081

MAN

Ürün Adı / Description

MAN TGA ÖN ARKA KULAK SAĞ

MAN TGA FRONT REAR BRACKET - RIGHT

Referans No / Reference No

 81413010250
 81413016090

Ölçü / Dimension
7011082

MAN

Ürün Adı / Description

MAN TGA ÖN ARKA KULAK SOL

MAN TGA FRONT REAR BRACKET - LEFT

Referans No / Reference No

 81413010257
 81413016095

Ölçü / Dimension
7011083

MAN

Ürün Adı / Description

MAN TGA ÖN ARKA KULAK Y.M

*MAN TGA FRONT REAR BRACKET
(NEW MODEL)*

Referans No / Reference No

81413010252

Ölçü / Dimension
7011086

MAN

Ürün Adı / Description

MAN 19-463 ÖN MAKAS ÖN KULAK

MAN 19-463 FRONT SPRING FRONT BRACKET

Referans No / Reference No

81413313249

Ölçü / Dimension
7011088

MAN

Ürün Adı / Description

MAN ÖN AMORTİSÖR BAĞLANTI AYAĞI

MAN FRONT SHOCK ABSORBER BRACKET

Referans No / Reference No
Ölçü / Dimension
7011089

MAN

Ürün Adı / Description

 MAN TGA ÖNÜN ARKA KULAK
 YM (ÜÇGEN TİP)

*MAN TGA FRONT REAR BRACKET
(NEW MODEL)*

Referans No / Reference No

 81413016104
 81413016158

Ölçü / Dimension


Katalogda kullanılan resimler temsilidir. Siparişlerinizde katalogdaki bilgilerden faydalanınız.

All original numbers, marks and forum vehicle manufactures listed in this catalogue are for comparison purposes only.

Siparişlerinizde parça kodu ile birlikte ölçülerinide bildiriniz.

When you are placing your orders, you are kindly requested to inform us dimensions of parts too.

7011090	MAN
Ürün Adı / Description MAN ARKA ÖN DEFRANSİYEL TABLA <i>MAN REAR FRONT DIFFERENTIAL CAST LUG</i>	
Referans No / Reference No	
Ölçü / Dimension	

7011093	MAN
Ürün Adı / Description MAN TGA MAKAS YATAĞI <i>MAN TGA SPRING SADDLE</i>	
Referans No / Reference No 81413503013	
Ölçü / Dimension	

7011094	MAN
Ürün Adı / Description MAN TGA BUGİ DENGİ KOL TABLASI SAĞ <i>MAN TGA BOGIE STABILITY ARM CAST LUG - RIGHT</i>	
Referans No / Reference No 81432420056	
Ölçü / Dimension	

7011095	MAN
Ürün Adı / Description MAN TGA BUGİ DENGİ KOL TABLASI SOL <i>MAN TGA BOGIE STABILITY ARM CAST LUG - LEFT</i>	
Referans No / Reference No 81432420057	
Ölçü / Dimension	

7011096	MAN
Ürün Adı / Description MAN MAKAS TABLASI YD <i>MAN SPRING CAST LUG</i>	
Referans No / Reference No	
Ölçü / Dimension	

7011097	MAN
Ürün Adı / Description MAN 33-372 BUGİ KOL TABLASI <i>MAN CAST LUG</i>	
Referans No / Reference No 81432400223	
Ölçü / Dimension	

7011098	MAN
Ürün Adı / Description MAN MAKAS TABLASI YD <i>MAN SPRING CAST LUG</i>	
Referans No / Reference No 81432403108	
Ölçü / Dimension	

7011099	MAN
Ürün Adı / Description MAN MAKAS TABLASI YD <i>MAN SPRING CAST LUG</i>	
Referans No / Reference No 81432403109	
Ölçü / Dimension	

Katalogda kullanılan resimler temsilidir. Siparişlerinizde katalogdaki bilgilerden faydalanınız.

All original numbers, marks and forum vehicle manufactures listed in this catalogue are for comparison purposes only.

Siparişlerinizde parça kodu ile birlikte ölçülerinizi de bildiriniz.

When you are placing your orders, you are kindly requested to inform us dimensions of parts too.

7011100

MAN

Ürün Adı / Description
 MAN MAKAS TABLASI YD

MAN SPRING CAST LUG

Referans No / Reference No
 81432031062

Ölçü / Dimension
7011101

MAN

Ürün Adı / Description
 MAN MAKAS KULAĞI YD

MAN SPRING BRACKET

Referans No / Reference No
 81413013219

Ölçü / Dimension
7011107

MAN

Ürün Adı / Description
 MAN 41-400 ARKA YARIM AY KEP

MAN 41-400 REAR HALF PLATE

Referans No / Reference No
Ölçü / Dimension
7011108

MAN

Ürün Adı / Description
 MAN 41-400 ARKA DENGİ
 KOL TABLASI R-L

*MAN 41-400 REAR STABILITY ARM
 CUST LUG R-L*

Referans No / Reference No
Ölçü / Dimension
7011112

MAN

Ürün Adı / Description
 MAN TGA/TGS ARKA DENGİ KOL KEPI

MAN TGA/TGS REAR STABILITY ARM PLATE

Referans No / Reference No
Ölçü / Dimension
7011116

MAN

Ürün Adı / Description
 MAN TGA/TGS ARKA ÜST KEP

MAN TGA/TGS REAR TOP PLATE

Referans No / Reference No
Ölçü / Dimension
7011120

MAN

Ürün Adı / Description
 MAN 41-400/TGS ÖN ORTA
 KULAK SOL

*MAN 41-400/TGS FRONT MIDDLE
 BRACKET - LEFT*

Referans No / Reference No
Ölçü / Dimension
7011121

MAN

Ürün Adı / Description
 MAN TGA V KOL TABLASI ARKA

MAN TGA REAR V STAY BAR CAST LUG

Referans No / Reference No
Ölçü / Dimension

Katalogda kullanılan resimler temsilidir. Siparişlerinizde katalogdaki bilgilerden faydalanınız.

All original numbers, marks and forum vehicle manufactures listed in this catalogue are for comparison purposes only.

Siparişlerinizde parça kodu ile birlikte ölçülerinizi bildiriniz.

When you are placing your orders, you are kindly requested to inform us dimensions of parts too.

7011122	MAN
Ürün Adı / Description MAN 41-400/TGS ÖN ORTA KULAK SAĞ <i>MAN 41-400/TGS FRONT MIDDLE BRACKET - RIGHT</i>	
Referans No / Reference No	
Ölçü / Dimension	

7011130	MAN
Ürün Adı / Description MAN TGA YARIM AY KEP ALT <i>MAN TGA HALF PLATE BOTTOM</i>	
Referans No / Reference No 81437180044	
Ölçü / Dimension	


8011344	MAN
Ürün Adı / Description MAN V KOLU TABLASI (81432400127) <i>MAN V STAY BAR CAST LUG</i>	
Referans No / Reference No 81432400127	
Ölçü / Dimension	

7011005 L	MAN
Ürün Adı / Description MAN 19.422/40.423/40.463 ÖN ARKA KULAK KURU SOL <i>MAN 19.422/40.423/40.463 FRONT REAR BRACKET - LEFT</i>	
Referans No / Reference No 81413016115 81413010277	
Ölçü / Dimension	

7011005 R	MAN
Ürün Adı / Description MAN 19.422/40.426/40.463 ÖN ARKA KULAK KURU SAĞ <i>MAN 19.422/40.426/40.463 FRONT REAR BRACKET - RIGHT</i>	
Referans No / Reference No 81413016114 81413010278	
Ölçü / Dimension	

7014001	MAN
Ürün Adı / Description MAN 26 230 - 270 AYARLI KOL 51,5 MERKEZ <i>MAN 26-230 / 26-270 ADJUSTABLE ARM</i>	
Referans No / Reference No	
Ölçü / Dimension 515 mm	

7014002	MAN
Ürün Adı / Description MAN 26 230 - 270 SABİT KOL 51,5 MERKEZ <i>MAN 26-230 / 26-270 FIXED ARM</i>	
Referans No / Reference No	
Ölçü / Dimension 515 mm	

7011109	MAN
Ürün Adı / Description MAN TGS DENGİ KOL ÇUBUĞU METRİK 36 MM. <i>MAN TGS STABILITY ARM BAR M36</i>	
Referans No / Reference No	
Ölçü / Dimension	

Katalogda kullanılan resimler temsildir. Siparişlerinizde katalogdaki bilgilerden faydalanınız.

All original numbers, marks and forum vehicle manufactures listed in this catalogue are for comparison purposes only.

Siparişlerinizde parça kodu ile birlikte ölçülerinizi de bildiriniz.

When you are placing your orders, you are kindly requested to inform us dimensions of parts too.

7019001

MAN

Ürün Adı / Description

 MAN 26-270 BEŞİK BURCU ORJ.
 İÇİ SARILI

MAN 26-270 CRADLE BUSH (ORIGINAL)


Referans No / Reference No

66X55X125

Ölçü / Dimension
7020001

MAN

Ürün Adı / Description

 MAN 26 230 - 270 ÖN BURÇ
 ORJ. İÇİ SARI

MAN 26 230 - 270 FRONT BUSH (ORIGINAL)


Referans No / Reference No
Ölçü / Dimension
7020002

MAN

Ürün Adı / Description

 MAN 26 230 - 270 ARKA BURÇ
 ORJ. İÇİ SARI 34mm

 MAN 26 230 - 270 REAR BUSH
 (ORIGINAL) 34mm

Referans No / Reference No
Ölçü / Dimension
7025003

MAN

Ürün Adı / Description

 MAN-018 MAN 12-153 MAKAS
 LASTİK ARA TAKOZU

MAN 12-153 SPRING RUBBER WEDGE


Referans No / Reference No

 81961010690
 81961010739

Ölçü / Dimension

7025003 20X70X10X9

7025004

MAN

Ürün Adı / Description

 MAN-013 MAN 19-422 MAKAS KAT
 ARA TAKOZU 110x84x13

MAN 19-422 SPRING WEDGE


Referans No / Reference No

 81434070109
 83434070509

Ölçü / Dimension

7025004 110x84x13

7025005

MAN

Ürün Adı / Description

 MAN-009 MAN 19-463 ÖN MAKAS
 BURCU 24x70x95x88

MAN 19-463 FRONT SPRING BUSH


Referans No / Reference No

 81437220044
 81437220061

Ölçü / Dimension

7025005 24x70x95x88

7025006

MAN

Ürün Adı / Description

 MAN-024 MAN TGA ÖN
 BURÇ 24x65x95x88

MAN TGA FRONT BUSH


Referans No / Reference No

 81437220070
 81962100616

Ölçü / Dimension

7025006 24x70x95x88

7025011

MAN

Ürün Adı / Description

MAN-030 MAN MAKAS BURCU

MAN SPRING BUSH


Referans No / Reference No

 81437220087 / 81962100634 /
 81437220634

Ölçü / Dimension

7025011 d24xD65x100x88

Katalogda kullanılan resimler temsilidir. Siparişlerinizde katalogdaki bilgilerden faydalanınız.

All original numbers, marks and forum vehicle manufactures listed in this catalogue are for comparison purposes only.

Siparişlerinizde parça kodu ile birlikte ölçülerinizi bildirin.

When you are placing your orders, you are kindly requested to inform us dimensions of parts too.

7025012	MAN
Ürün Adı / Description MAN-020 MAN ARKA MAKAS TAKOZU <i>MAN REAR SPRING WEDGE</i>	
Referans No / Reference No 81434070112	
Ölçü / Dimension 7025012 120X80X20	

7025013	MAN
Ürün Adı / Description MAN-071 MAN TGA MAKAS BURCU <i>MAN TGA SPRING BUSH</i>	
Referans No / Reference No	
Ölçü / Dimension 7025013 d24xD64x95x88	

7025010	MAN
Ürün Adı / Description DKM-014 MAN 41-400 ÖN BURÇ <i>MAN 41-400 FRONT BUSH</i>	
Referans No / Reference No	
Ölçü / Dimension 7025010 d24xD62x100x88	

7027021	MAN
Ürün Adı / Description 7689 MAN DENGE KOLU BURCU <i>MAN STABILITY ARM BUSH</i>	
Referans No / Reference No 81437220063	
Ölçü / Dimension	

7027042	MAN
Ürün Adı / Description 8180 MAN TGA MAKAS TAKOZU SAĞ <i>MAN TGA SPRING WEDGE - RIGHT</i>	
Referans No / Reference No 81962100554	
Ölçü / Dimension 7027042 157x265x142-M20	

7027043	MAN
Ürün Adı / Description 8181 MAN TGA MAKAS TAKOZU SOL <i>MAN TGA SPRING WEDGE - LEFT</i>	
Referans No / Reference No 81962100555	
Ölçü / Dimension 7027043 157x265x142-M20	

7027051	MAN
Ürün Adı / Description 8188 MAN DENGE KOL BURCU <i>MAN STABILITY ARM BUSH</i>	
Referans No / Reference No 81437220052	
Ölçü / Dimension	

7027052	MAN
Ürün Adı / Description 8446 MAN TGA TAKOZ CİVATASI UZUN <i>MAN TGA MOUNTING BOLT - LONG</i>	
Referans No / Reference No 6014944935	
Ölçü / Dimension 7027052 M20x26	

Katalogda kullanılan resimler temsildir. Siparişlerinizde katalogdaki bilgilerden faydalanınız.

All original numbers, marks and forum vehicle manufactures listed in this catalogue are for comparison purposes only.

Siparişlerinizde parça kodu ile birlikte ölçülerinizi de bildiriniz.

When you are placing your orders, you are kindly requested to inform us dimensions of parts too.

7027053

MAN

Ürün Adı / Description

8447 MAN TGA TAKOZ CİVATASI KISA

MAN TGA MOUNTING BOLT - SHORT

Referans No / Reference No

6014944933



Ölçü / Dimension

7027053 M20x24

7027058

V KOLLARI

Ürün Adı / Description

9087 MAN TGA GÖBEK LASIĞI

MAN TGA RUBBER

Referans No / Reference No

81962100508



Ölçü / Dimension

7027062

MAN

Ürün Adı / Description

9235 MAN MAKAS BURCU

MAN SPRING BUSH

Referans No / Reference No

85437220009



Ölçü / Dimension

7027062 57x18x86

7027081

MAN

Ürün Adı / Description

8130 MAN TGA DAYAMA TAKOZU

MAN TGA WEDGE

Referans No / Reference No

81414010055



Ölçü / Dimension

7027088

MAN

Ürün Adı / Description

10426 MAN DENGE KOLU LASTİĞİ

MAN STABILITY ARM RUBBER

Referans No / Reference No

81437040094



Ölçü / Dimension

7027121

MAN

Ürün Adı / Description

10212 MAN TGL DENGE KOL BURCU

Referans No / Reference No

85437220007



Ölçü / Dimension

7027121 42,5x14x35

Katalogda kullanılan resimler temsilidir. Siparişlerinizde katalogdaki bilgilerden faydalanınız.

All original numbers, marks and forum vehicle manufactures listed in this catalogue are for comparison purposes only.

Siparişlerinizde parça kodu ile birlikte ölçülerinide bildiriniz.

When you are placing your orders, you are kindly requested to inform us dimensions of parts too.

YEDEK PARÇA
SPARE PARTS

MAZDA

 **DİKMEN**
OTOMOTİV SANAYİ ve TİC. LTD. ŞTİ.

1808001

MAZDA

Ürün Adı / Description

TOYOTA PICK UP / MAZDA B2500
ARKA KÜPE

TOYOTA PICK UP / MAZDA B2500
REAR SHACKLE



Referans No / Reference No

Ölçü / Dimension

1625001

MAZDA

Ürün Adı / Description

MAZ-001 MAZDA DÜZ MAKAS LASTİĞİ

MAZDA SPRING RUBBER



Referans No / Reference No

.08428333

Ölçü / Dimension

1625001 18x32x39x31

1625002

MAZDA

Ürün Adı / Description

MAZ-002 MAZDA TIRTILLI
MAKAS LASTİĞİ

MAZDA SPRING RUBBER



Referans No / Reference No

.08328333

Ölçü / Dimension

1625002 20x40x39x31

1626001

MAZDA

Ürün Adı / Description

MAZDA MAKAS ARA FİBERİ

MAZDA SPRING FIBER



Referans No / Reference No

Ölçü / Dimension

Katalogda kullanılan resimler temsildir. Siparişlerinizde katalogdaki bilgilerden faydalanınız.

All original numbers, marks and forum vehicle manufactures listed in this catalogue are for comparison purposes only.

Siparişlerinizde parça kodu ile birlikte ölçülerinide bildiriniz.

When you are placing your orders, you are kindly requested to inform us dimensions of parts too.

YEDEK PARÇA
SPARE PARTS

MERCEDES

 **DIKMEN**
OTOMOTİV SANAYİ ve TİC. LTD. ŞTİ.

300101 12

MERCEDES

Ürün Adı / Description

 MERCEDES SPRINTER ARKA
 BAĞLANTI 9/16 x 12 cm

MERC. SPRINTER REAR U-BOLT

Referans No / Reference No
Ölçü / Dimension

Form No: 2

 300101 12 9/16x77x120 mm
 300101 14 9/16x77x140 mm
 300101 16 9/16x77x160 mm
 300101 18 9/16x77x180 mm

300102 22

MERCEDES

Ürün Adı / Description

 MERCEDES 25 17 - 21/ 15-18 ATEGO
 ÖN BAĞLANTI M18 x 22 cm

 MERC. 2517 / 2521 / 1518 ATEGO
 FRONT U-BOLT

Referans No / Reference No

3713317225

Ölçü / Dimension

Form No: 0

 300102 20 M18x82x200 mm
 300102 22 M18x82x220 mm
 300102 24 M18x82x240 mm
 300102 26 M18x82x260 mm
 300102 29 M18x82x290 mm

300103 38

MERCEDES

Ürün Adı / Description

 MERCEDES 2517/21 ARKA
 DÖĞ.BAĞ SEMENTELİ

MERC. 2517 / 2521 REAR U-BOLT

Referans No / Reference No

3713517725

Ölçü / Dimension

Form No: 3/7

 300103 40 M20x82x400 mm
 300103 42 M20x82x420 mm
 300103 44 M20x82x440 mm
 300103 46 M20x82x460 mm
 300103 48 M20x82x480 mm

300103 50 M20x82x500 mm


300106 18

MERCEDES

Ürün Adı / Description

 MERCEDES 25-23 32-28 AXOR ÖN
 BAĞLANTI M20 x 18 cm

MERC. 2523 / 3228 AXOR FRONT U-BOLT

Referans No / Reference No

3753310125

Ölçü / Dimension

Form No: 0

 300106 18 M20x92x180 mm
 300106 20 M20x92x200 mm
 300106 21 M20x92x210 mm
 300106 23 M20x92x230 mm
 300106 25 M20x92x250 mm

300106 27

MERCEDES

Ürün Adı / Description

 MERCEDES 25-23 32-28 33-40/
 AS 950 26-200 26-235 AXOR ÖN
 BAĞ. M20 x 27 cm

 MERC. 2523 - 3228 - 3340 AXOR / AS 950
 26-200 26-235 FRONT U-BOLT

Referans No / Reference No

3753310125

Ölçü / Dimension

Form No: 0

 300106 27 M20X92x270 mm
 300106 29 M20X92x290 mm

300110 36

MERCEDES

Ürün Adı / Description

 MERCEDES 26-28 AXOR ARKA
 DÖVMELİ BAĞLANTI SEMENTELİ

MERCEDES 2628 / 3031 AXOR REAR U-BOLT

Referans No / Reference No

 3953510325
 3953510425

Ölçü / Dimension

Form No: 3/7

 300110 38 M24x102X380 mm
 300110 40 M24x102X400 mm
 300110 44 M24x102X440 mm
 300110 46 M24x102X460 mm
 300110 48 M24x102X480 mm

300111 60

MERCEDES

Ürün Adı / Description

 MERCEDES AXOR 18-23 / 18-29
 ARKA DÖV. BAĞLANTI SEMENTELİ

MERC. AXOR 18-23 REAR U-BOLT

Referans No / Reference No
Ölçü / Dimension

Form No: 3/7

300111 60 M24x102x600 mm


300114 38

MERCEDES

Ürün Adı / Description

 MERCEDES 302 BAĞLANTISI
 7/8 x 38 cm

MERC. 302 U-BOLT

Referans No / Reference No
Ölçü / Dimension

Form No: 2

300114 38 7/8x132x380 mm



Katalogda kullanılan resimler temsildir. Siparişlerinizde katalogdaki bilgilerden faydalanınız.

All original numbers, marks and forum vehicle manufactures listed in this catalogue are for comparison purposes only.

Siparişlerinizde parça kodu ile birlikte ölçülerinizi bildiriniz.

When you are placing your orders, you are kindly requested to inform us dimensions of parts too.

300118 20		MERCEDES
Ürün Adı / Description		
MERCEDES 15-18 ATEGO ÖN BAĞLANTI M18 x 20cm <i>MERCEDES 15-18 ATEGO FRONT U-BOLT</i>		
		
Referans No / Reference No		
Ölçü / Dimension		Form No: 0
300118 20 M18x82x200 mm 300118 22 M18x82x220 mm		

300121 58		MERCEDES
Ürün Adı / Description		
MERCEDES 32-40 AXOR KALDIRMA BAĞLANTISI 7/8 x 58 cm <i>MERCEDES 32-40 AXOR LIFTING U-BOLT</i>		
		
Referans No / Reference No		
Ölçü / Dimension		Form No: 2
300121 58 7/8x185x580 mm 300121 61 7/8x121x610 mm		


300123 61		MERCEDES
Ürün Adı / Description		
SDB.476.01 MERC. DİNGİL KALDIRMA PİSTON BAĞ 7/8 61CM <i>MERC. AXLE LIFTING PISTON U-BOLT</i>		
		
Referans No / Reference No		
3030013		
Ölçü / Dimension		Form No: 2
29039761 7/8x154-220x610 mm		

300204 55		MERCEDES
Ürün Adı / Description		
MERCEDES 40-28 ARKA BAĞLANTI M27 x 55 cm SEMENTELİ <i>MERC. 40-28 REAR U-BOLT</i>		
		
Referans No / Reference No		
3753510725 9473510225		
Ölçü / Dimension		Form No: 3/7
300204 55 M27x102x550 mm		

300208 35		MERCEDES
Ürün Adı / Description		
MERC.41-45 AROCS AR.DÖĞ.BAĞ. M27x33-35cm TOPSEMNTL <i>MERC. 41-45 AROCS REAR U-BOLT</i>		
		
Referans No / Reference No		
Ölçü / Dimension		Form No: 3/7
300208 38 M27x102x380 mm 300208 40 M27x102x400 mm		

300208 42		MERCEDES
Ürün Adı / Description		
MERC.33-40 / 41-40 ACTROS/ RENAULT KERAX AR.BAĞ.SEMEN. M27 x 42 cm <i>MERC. ACTROS 3340 - 4140 / RENAULT KERAX REAR U-BOLT</i>		
		
Referans No / Reference No		
Ölçü / Dimension		Form No: 3/7
300208 42 M27x102x420 mm 300208 44 M27x102x440 mm 300208 45 M27x102x450 mm 300208 46 M27x102x460 mm 300208 48 M27x102x480 mm 300208 50 M27x102x500 mm		

300209 33		MERCEDES
Ürün Adı / Description		
MERCEDES 41-45 AROCS AR. BAĞ. DÖĞ. SEMENTELİ M27 X 33 CM <i>MERCEDES 41-45 AROCS REAR U-BOLT</i>		
		
Referans No / Reference No		
Ölçü / Dimension		Form No: 3/7
300209 33 M27 x 33 mm 300209 33 M27 x 35 mm		

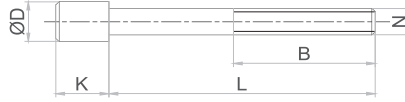
300215 43		MERCEDES
Ürün Adı / Description		
MERCEDES ACTROS ARKA BAĞ. M24x43cm SEMENTELİ ARA 102 <i>MERCEDES ACTROS REAR U-BOLT</i>		
		
Referans No / Reference No		
Ölçü / Dimension		Form No: 3/7
300215 43 M24x102x430 mm 300215 46 M24x102x460 mm 300215 48 M24x102x480 mm 300215 50 M24x102x500 mm 300215 52 M24x102x520 mm		

Katalogda kullanılan resimler temsilidir. Siparişlerinizde katalogdaki bilgilerden faydalanınız.

All original numbers, marks and forum vehicle manufactures listed in this catalogue are for comparison purposes only.

Siparişlerinizde parça kodu ile birlikte ölçülerinide bildiriniz.

When you are placing your orders, you are kindly requested to inform us dimensions of parts too.


500104 14

MERCEDES

Ürün Adı / Description

FORD T300-350/ MERC. SPRTR./
 LANDRVR ARKA BAĞLANTI
 9/16 x 16 cm
 FORD T300-350 / MERC. SPRTR. /
 LANDROVER REAR U-BOLT


Referans No / Reference No
Ölçü / Dimension Form No: 2

500104 14 9/16x77x140 mm
 500104 16 9/16x77x160 mm
 500104 18 9/16x77x180 mm

301602 23

MERCEDES

Ürün Adı / Description

MERCEDES 26-22 ÖN SAPLAMA
 9/16 23 cm SEMENTELİ

MERC. 26-22 FRONT BOLT


Referans No / Reference No
Ölçü / Dimension

301602 23 K:25-D:21,85-L:205-N:9/16

301602 25

MERCEDES

Ürün Adı / Description

MERCEDES 26-22 26-28 30-31
 ARKA SAPLAMA M18 25 cm

MERC. 2622 / 2628 / 3031 REAR BOLT


Referans No / Reference No

3953240171

Ölçü / Dimension

301602 25 K:16,5-D:28-L:250-N:M18
 301602 28 K:16,5-D:28-L:280-N:M18

301602 30

MERCEDES

Ürün Adı / Description

MERC.26-22/30-31 ARKA
 SAPLAMA M18 34 cm

MERC. 2622 / 3031 REAR BOLT


Referans No / Reference No
Ölçü / Dimension

301602 30 K:16,5-D:28-L:300-N:M18
 301602 34 K:16,5-D:28-L:340-N:M18
 301602 40 K:16,5-D:28-L:400-N:M18

301604 17

MERCEDES

Ürün Adı / Description

MERCEDES 25-23 AXOR ÖN
 SAPLAMA M14 17 cm

MERC. 25-23 AXOR FRONT BOLT


Referans No / Reference No
Ölçü / Dimension

301604 17 K:14-D:20,9-L:170-N:M14

301604 20S

MERCEDES

Ürün Adı / Description

MERCEDES 25-23 AXOR ARKA
 SAPL. M18 20 cm SEMENTELİ

MERC. 25-23 AXOR REAR BOLT


Referans No / Reference No
Ölçü / Dimension

301604 20S K:15-D:28-L:200-N:M18

301604 20

MERCEDES

Ürün Adı / Description

MERCEDES AXOR ÖN
 SAPLAMA M14 20 cm

MERC. AXOR FRONT BOLT


Referans No / Reference No
Ölçü / Dimension

301604 20 K:14-D:20,9-L:200-N:M14
 301604 25 K:14-D:20,9-L:250-N:M14

301605 16

MERCEDES

Ürün Adı / Description

MERCEDES 25-23 AXOR DİNGİL
 SAPLAMA M18 16 cm

MERC. 25-23 AXOR AXLE BOLT


Referans No / Reference No

3753210171

Ölçü / Dimension

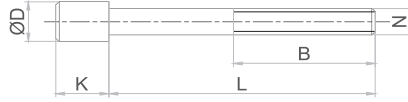
301605 16 K:15-D:28-L:160-N:M18

Katalogda kullanılan resimler temsildir. Siparişlerinizde katalogdaki bilgilerden faydalanınız.

All original numbers, marks and forum vehicle manufactures listed in this catalogue are for comparison purposes only.

Siparişlerinizde parça kodu ile birlikte ölçülerinide bildiriniz.

When you are placing your orders, you are kindly requested to inform us dimensions of parts too.

**301605 18**

MERCEDES

Ürün Adı / DescriptionMERCEDES 25-23 AXOR ARKA
SAPLAMA M18 18 cm

MERC. 25-23 AXOR REAR BOLT

Referans No / Reference No**Ölçü / Dimension**301605 18 K:15-D:28-L:180-N:M18
301605 20 K:15-D:28-L:200-N:M18
301605 22 K:15-D:28-L:220-N:M18**301606 08**

MERCEDES

Ürün Adı / DescriptionMERCEDES ACTROS ÖN
SAPLAMA M14 x 8,5 cm

MERC. ACTROS FRONT BOLT

Referans No / Reference No**Ölçü / Dimension**

301606 08 K:19,5-D:20,8-L:85-N:M14

**301606 11**

MERCEDES

Ürün Adı / DescriptionMERCEDES 33-40 ÖN SAPLAMA
M14 11,5 cm

MERC. 33-40 FRONT BOLT

Referans No / Reference No**Ölçü / Dimension**

301606 11 K:14-D:20,8-L:115-N:M14

**3006005**

MERCEDES

Ürün Adı / DescriptionMERCEDES 2517-2521 ÖN
PERNO KISAMERCES 2517 / 2521 FRONT
PIN - SHORT**Referans No / Reference No****Ölçü / Dimension**

3006005 25x126

**3006006**

MERCEDES

Ürün Adı / DescriptionMERCEDES 2517 - 2521 ÖN
PERNO UZUN TİP

MERC. 2517 / 2521 FRONT PIN - LONG

Referans No / Reference No**Ölçü / Dimension**

3006006 25X142

**3006007**

MERCEDES

Ürün Adı / Description

MERCEDES 2517-2521 ARKA PERNO

MERCES 2517 / 2521 REAR PIN

Referans No / Reference No**Ölçü / Dimension**

3006007 30x141

**3006009**

MERCEDES

Ürün Adı / DescriptionMERCEDES 2517 - 2521
PERNO KAMASI

MERC. 2517 / 2521 SPRING PIN WEDGE

Referans No / Reference No3529900387
3529900337**Ölçü / Dimension**

3006009 M10X92

**3006012**

MERCEDES

Ürün Adı / DescriptionMERCEDES 2517 - 2521
BEŞİK KULAK CIVATASI KISAMERC. 2517 / 2521 CRADLE BRACKET
SCREW - SHORT**Referans No / Reference No****Ölçü / Dimension**3006012 KISA
3006013 ORTA
3006014 UZUN

Katalogda kullanılan resimler temsildir. Siparişlerinizde katalogdaki bilgilerden faydalanınız.

All original numbers, marks and forum vehicle manufactures listed in this catalogue are for comparison purposes only.

Siparişlerinizde parça kodu ile birlikte ölçülerinizi de bildiriniz.

When you are placing your orders, you are kindly requested to inform us dimensions of parts too.

3006013

MERCEDES

Ürün Adı / Description

 MERCEDES 2517 - 2521
 BEŞİK KULAK CİVATASI ORTA

MERC. 2517 / 2521 CRADLE BRACKET SCREW

Referans No / Reference No
Ölçü / Dimension
3006014

MERCEDES

Ürün Adı / Description

 MERCEDES 2517 - 2521
 BEŞİK KULAK CİVATASI UZUN

MERC. 2517 / 2521 CRADLE BRACKET SCREW

Referans No / Reference No
Ölçü / Dimension
3006017

MERCEDES

Ürün Adı / Description

 MERCEDES M24 KONİKLİ
 BAĞLANTI PULU

MERC. U-BOLT WASHER (CONIC)

Referans No / Reference No
Ölçü / Dimension

3006017 25x45x12

3006018

MERCEDES

Ürün Adı / Description

 MERCEDES M27 KONİKLİ
 BAĞLANTI PULU

MERC. 3340/4140 U-BOLT WASHER (CONIC)

Referans No / Reference No
Ölçü / Dimension

3006018 28x45x12

3006019

MERCEDES

Ürün Adı / Description

 MERCEDES 3340/4140 BAĞL.
 PULU M27 KONİKLİ

MERC. 3340/4140 U-BOLT WASHER (CONIC)

Referans No / Reference No
Ölçü / Dimension

3006019 28x50x14

3006022

MERCEDES

Ürün Adı / Description

 MERC.2528-3228 AXOR ÖN
 SOM.KURU PERNO 15 cm

*MERC. 2528 / 3228 AXOR FRONT
 PIN WITH NUT*

Referans No / Reference No

N3865024014

Ölçü / Dimension

 3006022 M24x2x150 mm
 3006039 M24x2x180 mm

3006023

MERCEDES

Ürün Adı / Description

 MERC.2528-3228 AXOR K.AYAK
 SOM.PERNO M24 19cm

MERC. AXOR 2528 / 3228 PIN WITH NUT

Referans No / Reference No
Ölçü / Dimension

 3006023 M24x3x190 mm
 3006024 M24x3x220 mm
 3006079 M24x3x240 mm

3006027

MERCEDES

Ürün Adı / Description

 MERC.2528-3228 AXOR ARKA
 DÜZ PERNO

MERC. 2528 / 3228 AXOR REAR PIN

Referans No / Reference No

6583250030

Ölçü / Dimension

3006027 30X160

Katalogda kullanılan resimler temsildir. Siparişlerinizde katalogdaki bilgilerden faydalanınız.

All original numbers, marks and forum vehicle manufactures listed in this catalogue are for comparison purposes only.

Siparişlerinizde parça kodu ile birlikte ölçülerinide bildiriniz.

When you are placing your orders, you are kindly requested to inform us dimensions of parts too.

3006050 MERCEDES

Ürün Adı / Description
 MERC.30-31 MAKAS YATAK KAPAK CONTASI
 MERCEDES 30-31 SPRING SADDLE COVER GASKET



Referans No / Reference No
 3893250280

Ölçü / Dimension

3006051 MERCEDES

Ürün Adı / Description
 MERC.30-31 YAĞ KEÇESİ
 MERCEDES 30-31 OIL SEAL



Referans No / Reference No
 .0059978447

Ölçü / Dimension

3006052 MERCEDES

Ürün Adı / Description
 MERC.30-31 MANTAR KEÇE
 MERCEDES 2628/3031 CORK SEAL




Referans No / Reference No
 3953200067

Ölçü / Dimension

3006053 MERCEDES

Ürün Adı / Description
 MERC.30-31 KEÇE YATAĞI ORINGİ
 MERCEDES 30-31 O-RING FOR SEAL SADDLE



Referans No / Reference No
 .0079975948

Ölçü / Dimension

3006054 MERCEDES

Ürün Adı / Description
 MERC.30-31 KEÇE YATAĞI
 MERC. 3031 SEAL SADDLE



Referans No / Reference No
 3893251062

Ölçü / Dimension
 3006054 M190X112X24

3006059 MERCEDES

Ürün Adı / Description
 MERC.30-31 MAKAS YATAK RULMANI BÜYÜK
 MERCEDES 30-31 SPRING SADDLE BEARING - BIG



Referans No / Reference No
 .0079810205

Ölçü / Dimension

3006060 MERCEDES

Ürün Adı / Description
 MERC.30-31 MAKAS YATAK RULMANI KÜÇÜK
 MERCEDES 30-31 SPRING SADDLE BEARING - SMALL



Referans No / Reference No
 .0079810305

Ölçü / Dimension

3006061 MERCEDES

Ürün Adı / Description
 MERCEDES 30-31 DENGE MİL SOMUNU BÜYÜK
 MERC. 30-31 STABILITY SHAFT NUT - BIG



Referans No / Reference No
 3893252152

Ölçü / Dimension
 3006061 M90X139X27

Katalogda kullanılan resimler temsilidir. Siparişlerinizde katalogdaki bilgilerden faydalanınız.

All original numbers, marks and forum vehicle manufactures listed in this catalogue are for comparison purposes only.

Siparişlerinizde parça kodu ile birlikte ölçülerinide bildiriniz.

When you are placing your orders, you are kindly requested to inform us dimensions of parts too.

3006062

MERCEDES

Ürün Adı / Description

 MERCEDES 30-31 DENGE MİL
 SOMUNU KÜÇÜK

 MERC. 2828 / 3031 STABILITY SHAFT
 NUT - SMALL

Referans No / Reference No

3899905060



Ölçü / Dimension

3006062 M80X110X18

3006032

MERCEDES

Ürün Adı / Description

 MERC.2628-3031 SEPET KULAK
 CIVATASI 22 cm

MERC. 2628 / 3031 SPRING SEAT SCREW

Referans No / Reference No

6599900001



Ölçü / Dimension

 3006032 M20x1,5x320 mm
 3006035 M20x1,5x350 mm
 3006078 M20x1,5x320 mm

3006085

MERCEDES

Ürün Adı / Description

 MERCEDES 41-42 / 41-45
 AROCS YATAK BURCU

 MERCEDES 41-42 / 41-45 AROCS
 SADDLE BUSH

Referans No / Reference No

9603250085



Ölçü / Dimension

3006087

MERCEDES

Ürün Adı / Description

MERCEDES - MAN ASKU KOLU PULU

 MERCEDES - MAN SUSPENSION
 ARM WASHER

Referans No / Reference No



Ölçü / Dimension

3006087 16,3x80x5 mm

3006088

MERCEDES

Ürün Adı / Description

MERCEDES - MAN ASKI KOLU PULU

 MERCEDES - MAN SUSPENSION
 ARM WASHER

Referans No / Reference No



Ölçü / Dimension

3006088 16,3x90x5 mm

3006089

MERCEDES

Ürün Adı / Description

MERCEDES - MAN ASKI KOLU PULU

 MERCEDES - MAN SUSPENSION
 ARM WASHER

Referans No / Reference No



Ölçü / Dimension

3006089 42x90x8 mm

3006086

MERCEDES

Ürün Adı / Description

 MERC.3228-4140 ŞASE BAĞ.BEŞ.
 APARATI(GÖB.ÇEK.) 45 MM

 MERCEDES 3228 / 4140 CHASSIS
 CRADLE APARATUS

Referans No / Reference No



Ölçü / Dimension

3006090

MERCEDES

Ürün Adı / Description

MERCEDES 4140 VİRAJ TABLA PULU

 MERCEDES 41-40 STABILIZER CAST
 LUG WASHER

Referans No / Reference No



Ölçü / Dimension

Katalogda kullanılan resimler temsildir. Siparişlerinizde katalogdaki bilgilerden faydalanınız.

All original numbers, marks and forum vehicle manufactures listed in this catalogue are for comparison purposes only.

Siparişlerinizde parça kodu ile birlikte ölçülerinizi bildiriniz.

When you are placing your orders, you are kindly requested to inform us dimensions of parts too.

3006091	MERCEDES
Ürün Adı / Description	
MERCEDES MAKAS AYAR PULU	
MERCEDES SPRING SETTING WASHER	
Referans No / Reference No	
Ölçü / Dimension	
3006091 24,2x67x17 mm	

3007004	MERCEDES
Ürün Adı / Description	
MERCEDES 2517 - 2521 ÖN DÜZ PERNO PULU SEMENTELİ	
MERC. 2517 / 2521 FRONT PIN WASHER	
Referans No / Reference No	
Ölçü / Dimension	
3007004 40X25X4,5	

3007005	MERCEDES
Ürün Adı / Description	
MERCEDES 2517 - 2521 ARKA DÜZ PERNO PULU SEMENTELİ	
MERC. 2517 / 2521 REAR PIN WASHER	
Referans No / Reference No	
Ölçü / Dimension	
3007005 50X30X4,5	

3007022	MERCEDES
Ürün Adı / Description	
MERCEDES 41-40 KÜPE PULU 40'LİK SEMENTELİ	
MERC. 41-40 SHACKLE WASHER	
Referans No / Reference No	
9493250050	
Ölçü / Dimension	
3007022 24x40x19	

3007023	MERCEDES
Ürün Adı / Description	
MERCEDES 41-40 KÜPE PULU 50'LİK SEMENTELİ	
MERC. 41-40 SHACKLE WASHER	
Referans No / Reference No	
9493250150	
Ölçü / Dimension	
3007023 24x50x28	

3007024	MERCEDES
Ürün Adı / Description	
MERCEDES 41-40 2.DİNGİL ÖN SOMUNLU PERNO M24x22 CM SEMENTELİ	
SPARE PARTS	
Referans No / Reference No	
Ölçü / Dimension	
3007024 M24x220 mm	

3007025	MERCEDES
Ürün Adı / Description	
MER41-40 1.DİNGİL ÖN SOMUNSUZ PERNO M24 x 20 cm SEMENTELİ	
SPARE PARTS	
Referans No / Reference No	
Ölçü / Dimension	
3007025 M24x200 mm	

3007026	MERCEDES
Ürün Adı / Description	
MERC. 41-40 2.DİNGİL ÖN SOMUNLU PERNO M24 x 13 CM SEMENTELİ	
SPARE PARTS	
Referans No / Reference No	
Ölçü / Dimension	
3007026 M24x130 mm	

Katalogda kullanılan resimler temsildir. Siparişlerinizde katalogdaki bilgilerden faydalanınız.

All original numbers, marks and forum vehicle manufactures listed in this catalogue are for comparison purposes only.

Siparişlerinizde parça kodu ile birlikte ölçülerinide bildiriniz.

When you are placing your orders, you are kindly requested to inform us dimensions of parts too.


3007028

MERCEDES

Ürün Adı / Description

 MERCEDES 41-42 / AROCS ÖN
 PERNO

 MERCEDES 41-42 / AROCS FRONT
 PIN

Referans No / Reference No
Ölçü / Dimension

24 MM x2 Dişi

3006029

MERCEDES

Ürün Adı / Description

 MERC.32-28/41-40 AXOR ÖN
 KÜPE BURCU KISA

 MERC. 32-28/41-40 AXOR FRONT
 SHACKLE BUSH (SHORT)

Referans No / Reference No

949320003

Ölçü / Dimension

3006029 45x24x95x87

3006030

MERCEDES

Ürün Adı / Description

 MERC.32-28/41-40 AXOR ÖN
 KÜPE BURCU UZUN

 MERC. 32-28/41-40 AXOR FRONT
 SHACKLE BUSH (LONG)

Referans No / Reference No

9493200173

Ölçü / Dimension

3006030 45x24x140x132

3006031

MERCEDES

Ürün Adı / Description

 MERC 32-28/41-40 AXOR ŞASE
 BAĞL. BEŞİK APARATI

 MERC. 32-28 / 41-40 AXOR CHASSIS
 CRADLE APARATUS

Referans No / Reference No
Ölçü / Dimension
3006033

MERCEDES

Ürün Adı / Description

 MERCEDES 3340 - 3335 ARKA
 MAKAS TAKOZ CİVATASI 26 cm

 MERC. 3340 / 3335 REAR SPRING
 WEDGE SCREW

Referans No / Reference No

 659990001
 3893251062

Ölçü / Dimension

3006033 M20X1,5X260

3006034

MERCEDES

Ürün Adı / Description

 MERCEDES 3340-3335 ARKA
 MAKAS TAKOZ CİVATASI 28cm

 MERC. 3340 / 3335 REAR SPRING
 WEDGE SCREW

Referans No / Reference No

659990001 3893251062

Ölçü / Dimension

3006034 M20X1,5X280

3006045

MERCEDES

Ürün Adı / Description

 MERCEDES 3031 YATAK
 BİLYASI KÜÇÜK

 MERCEDES 30-31 SPRING BEARING
 BALL - SMALL

Referans No / Reference No
Ölçü / Dimension
3006046

MERCEDES

Ürün Adı / Description

 MERCEDES 26-28 / 30-31 YATAK
 BİLYASI BÜYÜK (NET)

MERC. 36-31 / 30-31 JOINT BEARING BIG


Referans No / Reference No

0079810205 B

Ölçü / Dimension

Katalogda kullanılan resimler temsilidir. Siparişlerinizde katalogdaki bilgilerden faydalanınız.

All original numbers, marks and forum vehicle manufactures listed in this catalogue are for comparison purposes only.

Siparişlerinizde parça kodu ile birlikte ölçülerinizi bildiriniz.

When you are placing your orders, you are kindly requested to inform us dimensions of parts too.

3006047

MERCEDES

Ürün Adı / Description

MERCEDES 3031 DENGE MILİ

MERCES 3031 STABILITY SHAFT



Referans No / Reference No

Ölçü / Dimension

3006076

MERCEDES

Ürün Adı / Description

MERCEDES 32-24 / 32-34
KEÇE YATAĞI

MERCES 32-24 / 32-34 SEAL SADDLE



Referans No / Reference No

Ölçü / Dimension

3006081

MERCEDES

Ürün Adı / Description

MERCEDES M20 KONİKLİ
BAĞLANTI PULU

MERC. U-BOLT WASHER (CONIC)



Referans No / Reference No

Ölçü / Dimension

3006081 21X40X12 mm

3008008

MERCEDES

Ürün Adı / Description

MERCEDES AXOR ÖN KÜPE LAMASI

MERC. AXOR FRONT SHACKLE PLATE



Referans No / Reference No

9413220020

Ölçü / Dimension

3008009

MERCEDES

Ürün Adı / Description

MERCEDES 3028 - 3340 - 4140
TRAVEST BAĞLANTI SACIMERC. ACTROS 3028 / 3340 / 4140
TRAVERSE PLATE

Referans No / Reference No

Ölçü / Dimension

3008011

MERCEDES

Ürün Adı / Description

MERCEDES 3340 ŞASE BAĞL.
BEŞİK SACI A9483250365MERC. ACTROS 3028 / 3340 / 4140
CHASSIS CRADLE SHEET PLATE

Referans No / Reference No

9483250265
6483250365

Ölçü / Dimension

3008012

MERCEDES

Ürün Adı / Description

MERCEDES 3028 - 4140 TRAVEST
BAĞLANTI AYAĞI

MERC. 3028 / 4140 TRAVERSE BRACKET



Referans No / Reference No

9453120787

Ölçü / Dimension

3008013

MERCEDES

Ürün Adı / Description

MERCEDES 3340 - 4140 ARKA
MAKAS TAKOZ KEPİMERCES 3340 - 4140 REAR
SPRING WEDGE PLATE

Referans No / Reference No

9473250426

Ölçü / Dimension

Katalogda kullanılan resimler temsilidir. Siparişlerinizde katalogdaki bilgilerden faydalanınız.

All original numbers, marks and forum vehicle manufactures listed in this catalogue are for comparison purposes only.

Siparişlerinizde parça kodu ile birlikte ölçülerinide bildiriniz.

When you are placing your orders, you are kindly requested to inform us dimensions of parts too.

3008014

MERCEDES

Ürün Adı / Description

 MERCEDES 33-40 ŞASE
 DAYAMA DEMİRİ

MERCEDES 33-40 CHASSIS BAR



Referans No / Reference No

Ölçü / Dimension

3008014 60x30x350

3008016

MERCEDES

Ürün Adı / Description

MERCEDES ATEGO KÜPE LAMASI DÜZ

MERC. ATEGO SHACKLE PLATE



Referans No / Reference No

3713257084

Ölçü / Dimension

3008017

MERCEDES

Ürün Adı / Description

MERCEDES ATEGO KÜPE LAMASI EĞRİ

MERC. ATEGO SHACKLE PLATE



Referans No / Reference No

Ölçü / Dimension

3008024

MERCEDES

Ürün Adı / Description

MERC. 26-28 ŞASE PARÇASI

MERC. 26-28 CHASSIS PART



Referans No / Reference No

6243120041

Ölçü / Dimension

3008026

MERCEDES

Ürün Adı / Description

MERCEDES AXOR MAKAS ARA SACI

MERC. AXOR SPRING SHEET PLATE



Referans No / Reference No

Ölçü / Dimension

3008027

MERCEDES

Ürün Adı / Description

 MERC. 41-40 ÖN*ARKA KÜPE
 LAMASI YİVLİ

MERC. 41-40 FRONT REAR SHACKLE PLATE



Referans No / Reference No

9413220020

Ölçü / Dimension

115 mm

3008028

MERCEDES

Ürün Adı / Description

 MERC. 41-40 ÖN*ARKA KÜPE
 LAMASI YİVSİZ

MERC. 41-40 FRONT REAR SHACKLE PLATE



Referans No / Reference No

9413220020

Ölçü / Dimension

115 mm

3008033

MERCEDES

Ürün Adı / Description

 MERCEDES 41-42/AROCŞ ÖN
 KÜPE LAMA

 MERCEDES 41-42/AROCŞ FRONT
 SHACKLE PLATE


Referans No / Reference No

Ölçü / Dimension

Katalogda kullanılan resimler temsildir. Siparişlerinizde katalogdaki bilgilerden faydalanınız.

All original numbers, marks and forum vehicle manufactures listed in this catalogue are for comparison purposes only.

Siparişlerinizde parça kodu ile birlikte ölçülerinide bildiriniz.

When you are placing your orders, you are kindly requested to inform us dimensions of parts too.

3008085

MERCEDES

Ürün Adı / Description

MERCEDES 41-42/41-45/AROCS
ŞASE BAĞLANTI BEŞİK YAN

MERCEDES 41-42 / 41-45 / AROCS
CHASSIS CONNECTING CRADLE

**Referans No / Reference No**

9603250265

Ölçü / Dimension**3008087**

MERCEDES

Ürün Adı / Description

MERCEDES 3340 -4140 ARA
MAKAS SACI 10'LU

MERCEDES 3340 -4140 SPRING SHEET PLATE

**Referans No / Reference No****Ölçü / Dimension****3008088**

MERCEDES

Ürün Adı / Description

MERCEDES AXOR ÖN KÜPE
LAMASI 10,5 MERKEZ

MERC. AXOR FRONT SHACKLE PLATE

**Referans No / Reference No**

Q24x105mmx14mm

Ölçü / Dimension**3008090**

MERCEDES

Ürün Adı / Description

MERCEDES AROCS DENGİ
KOL ÇUBUĞU

MERC. AROCS STABILITY ARM BAR

**Referans No / Reference No****Ölçü / Dimension**

3008090 (ÖN) 40 mm
3008090 (ARKA) 45 mm

3008092

MERCEDES

Ürün Adı / Description

MERCEDES AXOR APARAT
KÖRÜK SACI

MERCEDES AXOR APPARATUS AIR
SPRING SHEET PLATE

**Referans No / Reference No****Ölçü / Dimension****3009001**

MERCEDES

Ürün Adı / Description

MERCEDES 25-21 MAKAS SIFIRI

MERC. 25-21 SPRING SHIM

**Referans No / Reference No**

3713257084

Ölçü / Dimension

3009001 175x80x10

3008030

MERCEDES

Ürün Adı / Description

MERCEDES AXOR ÖN MAKAS
TAKOZU 40MM

MERCEDES AXOR FRONT SPRING WEDGE

**Referans No / Reference No****Ölçü / Dimension****3008086**

MERCEDES

Ürün Adı / Description

MERCEDES 3840-4041 BRAKET
ARA ŞASE

MERCEDES 3840-4041 BRACKET CHASSIS

**Referans No / Reference No****Ölçü / Dimension**

Katalogda kullanılan resimler temsilidir. Siparişlerinizde katalogdaki bilgilerden faydalanınız.

All original numbers, marks and forum vehicle manufactures listed in this catalogue are for comparison purposes only.

Siparişlerinizde parça kodu ile birlikte ölçülerinizi de bildiriniz.

When you are placing your orders, you are kindly requested to inform us dimensions of parts too.

3008035

MERCEDES

Ürün Adı / Description

MERCEDES 3028-3228-3340-4140-4150 ARA ŞASE

MERCEDES 3028-3228-3340-4140-4150 CHASSIS

Referans No / Reference No
Ölçü / Dimension

3011250

MERCEDES

Ürün Adı / Description

MERCEDES 41-42 AROCS ÖN 1.DİNGİL YARIM AY KEP ÜST

MERCEDES 41-42 AROCS FRONT 1st AXLE HALF PLATE TOP

Referans No / Reference No
Ölçü / Dimension

3011251

MERCEDES

Ürün Adı / Description

MERCEDES 41-42 AROCS ÖN 1.DİNGİL YARIM AY KEP ALT

MERCEDES 41-42 AROCS FRONT 1st AXLE HALF PLATE BOTTOM

Referans No / Reference No
Ölçü / Dimension

3011252

MERCEDES

Ürün Adı / Description

MERCEDES 41-42 AROCS ÖN 2. DİNGİL YARIM AY KEP ÜST

MERCEDES 41-42 AROCS FRONT 2nd AXLE HALF PLATE TOP

Referans No / Reference No
Ölçü / Dimension

3011253

MERCEDES

Ürün Adı / Description

MERCEDES 41-42 AROCS ÖN 2.DİNGİL YARIM AY KEP ALT

MERCEDES 41-42 AROCS FRONT 2nd AXLE HALF PLATE BOTTOM

Referans No / Reference No

50506402A

Ölçü / Dimension

3011256

MERCEDES

Ürün Adı / Description

MERCEDES 41-45 AROCS ARKA DENGE KOL ASKISI

MERCEDES 41-45 AROCS REAR STABILITY ARM HANGER

Referans No / Reference No
Ölçü / Dimension

3011257

MERCEDES

Ürün Adı / Description

MERCEDES AXOR APARAT KÖRÜK KULAĞI ÜST

MERCEDES AXOR APPARATUS AIR SPRING BRACKET TOP

Referans No / Reference No
Ölçü / Dimension

3011258

MERCEDES

Ürün Adı / Description

MERCEDES AXOR APARAT KÖRÜK KULAĞI ALT

MERCEDES AXOR APPARATUS AIR SPRING BRACKET BOTTOM

Referans No / Reference No
Ölçü / Dimension


Katalogda kullanılan resimler temsilidir. Siparişlerinizde katalogdaki bilgilerden faydalanınız.

All original numbers, marks and forum vehicle manufactures listed in this catalogue are for comparison purposes only.

Siparişlerinizde parça kodu ile birlikte ölçülerinide bildiriniz.

When you are placing your orders, you are kindly requested to inform us dimensions of parts too.

3008010

MERCEDES

Ürün Adı / DescriptionMERCEDES 30-28 / 33-40 / 41-40
TRAVEST BAĞLANTI SACIMERC. ACTROS 3028 / 3340 / 4140
TRAAANDRSE**Referans No / Reference No**

9453120225

Ölçü / Dimension**3008015 L**

MERCEDES

Ürün Adı / DescriptionMERC.41-40 BEŞİK ŞASE
DAYAMA HİLALİ L

MERC. 4140 CRADLE CHASSIS PLATE - LEFT

Referans No / Reference No9483250265
6483250365**Ölçü / Dimension****3008015 R**

MERCEDES

Ürün Adı / DescriptionMERC.41-40 BEŞİK ŞASE
DAYAMA HİLALİ R

MERC. 4140 CRADLE CHASSIS PLATE - RIGHT

Referans No / Reference No9483250265
6483250365**Ölçü / Dimension****3013001**

MERCEDES

Ürün Adı / DescriptionMERCEDES 25-21 BEŞİK İÇİ
BURÇLU (ORJINAL) 2 DELİKMERC. 2521 CRADLE IN WITH
BUSH (ORIGINAL TYPE)**Referans No / Reference No**

3713208027

Ölçü / Dimension**3013004**

MERCEDES

Ürün Adı / DescriptionMERCEDES 25-21 BEŞİK İÇİ
BURÇLU PARÇA KAYNAKLIMERC. 25-21 CRADLE IN WITH
BUSH (WITH WELDING)**Referans No / Reference No****Ölçü / Dimension****3013005**

MERCEDES

Ürün Adı / DescriptionMERCEDES 25-21 BEŞİK İÇİ
BURÇLU KALDIRMA TİPİ

MERC. 2521 CRADLE IN WITH BUSH

Referans No / Reference No**Ölçü / Dimension****3013006**

MERCEDES

Ürün Adı / Description

MERCEDES 25-21 BEŞİK KULAĞI SAÇ

MERC 2517 / 2521 CRADLE BRACKET
(SHEET PLATE)**Referans No / Reference No****Ölçü / Dimension****3013009**

MERCEDES

Ürün Adı / DescriptionMERCEDES AXOR 2523 - 3228
BEŞİK İÇİ YM.DÖK. TAKOZLUMERC. AXOR 2523-3228 CRADLE IN CASTING
WITH WEDGE (NEW MODEL)**Referans No / Reference No****Ölçü / Dimension**

Katalogda kullanılan resimler temsilidir. Siparişlerinizde katalogdaki bilgilerden faydalanınız.

All original numbers, marks and forum vehicle manufactures listed in this catalogue are for comparison purposes only.

Siparişlerinizde parça kodu ile birlikte ölçülerinide bildiriniz.

When you are placing your orders, you are kindly requested to inform us dimensions of parts too.

3013011

MERCEDES

Ürün Adı / Description

 MERCEDES AXOR 2523 - 3228
 BEŞİK İÇİ ORJINAL

 MERC. AXOR 2523 / 3228 CRADLE IN
 (ORIGINAL TYPE)

Referans No / Reference No

3753200627

Ölçü / Dimension
3013012

MERCEDES

Ürün Adı / Description

 MERCEDES AXOR 2523 - 3228
 BEŞİK İÇİ BURÇLU P-KAYNAYNAKLI

 MERC. AXOR 2523 / 3228 CRADLE
 IN WITH BUSH

Referans No / Reference No
Ölçü / Dimension
3013014

MERCEDES

Ürün Adı / Description

 MERCEDES AXOR 2523 - 3228
 BEŞİK İÇİ KALDIRMA TİPİ

MERC. AXOR 2523 / 3228 CRADLE IN


Referans No / Reference No
Ölçü / Dimension
3008029

MERCEDES

Ürün Adı / Description

 MERCEDES 3340 ŞASE
 DAYAMA DEMİRİ KISA

MERCEDES 33-40 CHASSIS BAR - SHORT


Referans No / Reference No
Ölçü / Dimension
3011007

MERCEDES

Ürün Adı / Description

ÇEKİ DEMİRİ DÖKÜM

MERC. DRAW BAR (CASTING)


Referans No / Reference No
Ölçü / Dimension
3011008

MERCEDES

Ürün Adı / Description

MERC.AXOR ÇEKİ DEMİRİ

MERC. AXOR DRAW BAR


Referans No / Reference No
Ölçü / Dimension
3011009

MERCEDES

Ürün Adı / Description

MERCEDES 25-17 / 21 ÖN KÜPE

MERC. 2517 / 2521 FRONT SHACKLE


Referans No / Reference No

352320063

Ölçü / Dimension
3011010

MERCEDES

Ürün Adı / Description

 MERCEDES 25-17 / 21 ÖN
 MAKAS ÖN KULAK

 MERC. 2517 / 2521 FRONT SPRING
 FRONT BRACKET

Referans No / Reference No

3713227001

Ölçü / Dimension

Katalogda kullanılan resimler temsildir. Siparişlerinizde katalogdaki bilgilerden faydalanınız.

All original numbers, marks and forum vehicle manufactures listed in this catalogue are for comparison purposes only.

Siparişlerinizde parça kodu ile birlikte ölçülerinizi bildiriniz.

When you are placing your orders, you are kindly requested to inform us dimensions of parts too.

3011011	MERCEDES
Ürün Adı / Description	
MERCEDES 25-17 / 21 ÖN MAKAS ARKA KULAK	
MERC. 2517 / 2521 FRONT SPRING REAR BRACKET	
Referans No / Reference No 3523220201	
Ölçü / Dimension	

3011012	MERCEDES
Ürün Adı / Description	
MERCEDES 25-17 / 21 ÖN ÜST KEP	
MERC. 2517 / 2521 FRONT TOP PLATE	
Referans No / Reference No	
Ölçü / Dimension	

3011013	MERCEDES
Ürün Adı / Description	
MERCEDES 25-17 / 21 ARKA MAKAS ÖN KULAK	
MERC. 2517 / 2521 REAR SPRING FRONT BRACKET	
Referans No / Reference No 3713257001	
Ölçü / Dimension	

3011014	MERCEDES
Ürün Adı / Description	
MERCEDES 25-17 / 21 ARKA MAKAS ARKA KULAK	
MERC. 2517 / 2521 REAR SPRING REAR BRACKET	
Referans No / Reference No 3713257203	
Ölçü / Dimension	

3011015	MERCEDES
Ürün Adı / Description	
MERCEDES 25-17 / 21 BEŞİK TAKOZU 2 DELİK	
MERC. 2517 / 2521 CRADLE WEDGE 2 HOLE	
Referans No / Reference No 3713257618	
Ölçü / Dimension	

3011017	MERCEDES
Ürün Adı / Description	
MERCEDES 25-17 / 21 ARKA ÜST KEP UZUN	
MERC. 2517 / 2521 REAR TOP PLATE (LONG)	
Referans No / Reference No 3713258131	
Ölçü / Dimension	

3011018	MERCEDES
Ürün Adı / Description	
MERCEDES 25-17 / 21 DİNGİL ÜST KEP KISA	
MERC. 2517 / 2521 REAR TOP PLATE (SHORT)	
Referans No / Reference No	
Ölçü / Dimension	

3011020	MERCEDES
Ürün Adı / Description	
MERCEDES 25-17 / 21 BEŞİK KULAĞI (SAPKALI PERNO TİP)	
MERC. 2517 / 2521 CRADLE BRACKET (COLLAR PIN TYPE)	
Referans No / Reference No 3713257209	
Ölçü / Dimension	

Katalogda kullanılan resimler temsilidir. Siparişlerinizde katalogdaki bilgilerden faydalanınız.

All original numbers, marks and forum vehicle manufactures listed in this catalogue are for comparison purposes only.

Siparişlerinizde parça kodu ile birlikte ölçülerinizi de bildiriniz.

When you are placing your orders, you are kindly requested to inform us dimensions of parts too.

3011023

MERCEDES

Ürün Adı / Description

 MERCEDES 25-17 / 21 BUGİ
 KOL TABLASI

MERC. 2517 / 2521 BOGIE ARM CAST LUG

Referans No / Reference No
Ölçü / Dimension
3011024

MERCEDES

Ürün Adı / Description

 MERCEDES 25-23/25-28/32-28/33-
 40/41-40 ÖN ÜST KEP

*MERC. AXOR 2523 / 2528 / 3228 / 3340 /
 4140 FRONT TOP PLATE*

Referans No / Reference No

9413310326

Ölçü / Dimension
3011025

MERCEDES

Ürün Adı / Description

 MERCEDES 2523 - 2528 - 3228
 AXOR ÖN ÜST KEP YÜKSEK

*MERCEDES 2523 - 2528 - 3228 AXOR
 FRONT TOP PLATE HIGH*

Referans No / Reference No
Ölçü / Dimension
3011027

MERCEDES

Ürün Adı / Description

 MERCEDES 2523 - 2528 - 3228
 AXOR ARKA ÖN KULAK

*MERC. AXOR 2523 / 2528 / 3228
 REAR FRONT BRACKET*

Referans No / Reference No

3753250001

Ölçü / Dimension
3011028

MERCEDES

Ürün Adı / Description

 MERCEDES 2523 - 2528 - 3228
 AXOR ARKA ARKA KULAK

*MERC. AXOR 2523 / 2528 / 3228 REAR
 REAR BRACKET*

Referans No / Reference No

3753250003

Ölçü / Dimension
3011029

MERCEDES

Ürün Adı / Description

 MERCEDES 2523 - 2528 - 3228
 AXOR ARKA ÜST KEP

*MERC. AXOR 2523 / 2528 / 3228
 REAR TOP PLATE*

Referans No / Reference No

3713259731

Ölçü / Dimension
3011030

MERCEDES

Ürün Adı / Description

 MERCEDES 2523 - 2528 - 3228
 AXOR BEŞİK KULAĞI

*MERC. AXOR 2523 / 2528 / 3228
 CRADLE BRACKET*

Referans No / Reference No

3753251009

Ölçü / Dimension
3011034

MERCEDES

Ürün Adı / Description

 MERCEDES 2523 / 2528 / 3228
 AXOR BUGİ KOL TABLASI

*MERC. AXOR 2523 / 2528 / 3228 BOGIE
 ARM CAST LUG*

Referans No / Reference No

3753250031

Ölçü / Dimension

Katalogda kullanılan resimler temsildir. Siparişlerinizde katalogdaki bilgilerden faydalanınız.

All original numbers, marks and forum vehicle manufactures listed in this catalogue are for comparison purposes only.

Siparişlerinizde parça kodu ile birlikte ölçülerinide bildiriniz.

When you are placing your orders, you are kindly requested to inform us dimensions of parts too.

3011033	MERCEDES
Ürün Adı / Description	
MERCEDES 2523 - 2528 - 3228 AXOR BEŞİK TAKOZU	
MERC. AXOR 2523 / 2528 / 3228 CRADLE WEDGE	
Referans No / Reference No 3753250218	
Ölçü / Dimension	


3011036	MERCEDES
Ürün Adı / Description	
MERCEDES AXOR ÖN DENGE KOL AMORT.TAB.R-L. KEPİ	
MERC. AXOR FRONT STABILITY ARM SHOCK ABSORBER CAST LUG PLATE	
Referans No / Reference No 9413250101	
Ölçü / Dimension	50 mm

3011038	MERCEDES
Ürün Adı / Description	
MERC.AXOR ARKA ARA TAKOZ ALÇAK	
MERC. AXOR REAR MIDDLE PLATE	
Referans No / Reference No 3753510028	
Ölçü / Dimension	100x205x50 mm 100x205x80 mm 100x205x100 mm

3011039	MERCEDES
Ürün Adı / Description	
MERC.AXOR ARKA ARA TAKOZ YÜKSEK	
MERC. AXOR REAR WEDGE	
Referans No / Reference No 3753510028	
Ölçü / Dimension	3011039 100x80x205

3011040	MERCEDES
Ürün Adı / Description	
MERC.AXOR ARKA ARA TAKOZ KALIN 10 CM	
MERC. AXOR REAR WEDGE	
Referans No / Reference No 3753510028	
Ölçü / Dimension	3011040 100x100x205

3011041	MERCEDES
Ürün Adı / Description	
MERCEDES 2622 ARKA MAKAS ÖN KULAK	
MERC. 2622 REAR SPRING FRONT BRACKET	
Referans No / Reference No 3873250001	
Ölçü / Dimension	

3011044	MERCEDES
Ürün Adı / Description	
MERCEDES 2622 - 2628 - 3031 ÖN KÜPE	
MERC. 2622 / 2628 / 3031 FRONT SHACKLE	
Referans No / Reference No 3873200162	
Ölçü / Dimension	

3011045	MERCEDES
Ürün Adı / Description	
MERCEDES 2622 - 2628 - 3031 ÖN MAKAS ÖN KULAK	
MERC. 2622 / 2628 / 3031 FRONT SPRING FRONT BRACKET	
Referans No / Reference No 6203220501 6203220901	
Ölçü / Dimension	

Katalogda kullanılan resimler temsilidir. Siparişlerinizde katalogdaki bilgilerden faydalanınız.

All original numbers, marks and forum vehicle manufactures listed in this catalogue are for comparison purposes only.

Siparişlerinizde parça kodu ile birlikte ölçülerinide bildiriniz.

When you are placing your orders, you are kindly requested to inform us dimensions of parts too.

3011046

MERCEDES

Ürün Adı / Description

 MERCEDES 2622 - 2628 - 3031
 ÖN MAKAS ARKA KULAK

 MERC. 2622 / 2628 / 3031 FRONT
 SPRING REAR BRACKET

Referans No / Reference No

6203220103


Ölçü / Dimension
3011050

MERCEDES

Ürün Adı / Description

MERCEDES 26-28 ARKA ÜST KEP

MERC. 2628 REAR TOP PLATE

Referans No / Reference No

6243510126


Ölçü / Dimension
3011051

MERCEDES

Ürün Adı / Description

MERCEDES 30-31 ARKA ÜST KEP

MERC. 30-31 REAR TOP PLATE

Referans No / Reference No

6243510026


Ölçü / Dimension
3011052

MERCEDES

Ürün Adı / Description

MERCEDES 30-31 MAKAS YATAĞI

MERC. 30-31 SPRING SADDLE

Referans No / Reference No

 6243250310
 6243250112

Ölçü / Dimension
3011053

MERCEDES

Ürün Adı / Description

 MERCEDES 2628 / 3031 ŞASE
 İÇİ BRAKETİ

MERC. 2628 / 3031 CHASSIS IN BRACKET

Referans No / Reference No

3953120124


Ölçü / Dimension
3011054

MERCEDES

Ürün Adı / Description

MERCEDES 30-31 ŞASE İÇİ BRAKETİ

MERC. 30-31 CHASSIS IN BRACKET

Referans No / Reference No

6243250310


Ölçü / Dimension
3011055

MERCEDES

Ürün Adı / Description

MERCEDES SPRINTER ARKA ÜST KEP

MERC. SPRINTER REAR TOP PLATE

Referans No / Reference No

Ölçü / Dimension
3011059

MERCEDES

Ürün Adı / Description

 MERCEDES 3340 - 4140 ARKA
 ÜST KEP

MERC. 3340 / 4140 REAR TOP PLATE

Referans No / Reference No

9432332484


Ölçü / Dimension

Katalogda kullanılan resimler temsilidir. Siparişlerinizde katalogdaki bilgilerden faydalanınız.

All original numbers, marks and forum vehicle manufactures listed in this catalogue are for comparison purposes only.

Siparişlerinizde parça kodu ile birlikte ölçülerinizi bildiriniz.

When you are placing your orders, you are kindly requested to inform us dimensions of parts too.

3011062

MERCEDES

Ürün Adı / DescriptionMERC.4140-3028 ARKA ÖN V
BUGİ KOL BAĞL.TABLASIMERC.4140-3028 REAR FRONT V BOGIE
ARM CAST LUG**Referans No / Reference No****Ölçü / Dimension****3011067**

MERCEDES

Ürün Adı / DescriptionMERC.4140-3028 ARKA DENGE
KOL KEPİ (76MM)MERC. 4140 / 3028 REAR STABILITY
ARM PLATE**Referans No / Reference No**

9433260164

Ölçü / Dimension

(76mm)

3011068

MERCEDES

Ürün Adı / DescriptionMERC.4140 DENGE KOL BAĞL.
KEPİ (50MM)

MERC. 41- 40 STABILITY ARM TOP PLATE

**Referans No / Reference No**

9413230521

Ölçü / Dimension

50mm

3011069

MERCEDES

Ürün Adı / DescriptionMERC.4140-3028 ARKA ÖN ALT
TABLA YÜKSEK TİPMERC. 4140 / 3028 REAR FRONT
BOTTOM CAST LUG**Referans No / Reference No**9483250809
9483255109**Ölçü / Dimension****3011070**

MERCEDES

Ürün Adı / DescriptionMERC.4140-3028 ARKA ÖN ALT
TABLA ALÇAK TİPMERC. 4140 / 3028 REAR FRONT
BOTTOM CAST LUG**Referans No / Reference No**9483254909
9483258409**Ölçü / Dimension****3011071**

MERCEDES

Ürün Adı / DescriptionMERC.4140-3028-3340 MAKAS
YATAĞI ALT KISMIMERC. 4140 / 3028 / 3340 SPRING
SADDLE BOTTOM**Referans No / Reference No**

9473250042

Ölçü / Dimension**3011072**

MERCEDES

Ürün Adı / DescriptionMERC.4140-3028-3340 MAKAS
YATAĞI ÜST KISMI

MERC.4140-3028-3340 SPRING SADDLE TOP

**Referans No / Reference No**

9473250012

Ölçü / Dimension**3011077**

MERCEDES

Ürün Adı / DescriptionMERC.4140 1.DİNG DENGE KOL
AYAĞI BAĞL.KULAĞIMERC. 4140 1st AXLE STABILITY
ARM BRACKET**Referans No / Reference No**

3753230163

Ölçü / Dimension

Katalogda kullanılan resimler temsilidir. Siparişlerinizde katalogdaki bilgilerden faydalanınız.

All original numbers, marks and forum vehicle manufactures listed in this catalogue are for comparison purposes only.

Siparişlerinizde parça kodu ile birlikte ölçülerinizi de bildiriniz.

When you are placing your orders, you are kindly requested to inform us dimensions of parts too.

3011083

MERCEDES

Ürün Adı / Description

 MERC. 4140 ARKA DENGE KOL
 AYAĞI 37 MRK.

MERC. 4140 REAR STABILITY ARM LANDING


Referans No / Reference No

 9483260547
 9433260467

Ölçü / Dimension

3011083 65x370 mm

3011086

MERCEDES

Ürün Adı / Description

 MERC.4140 ÖN 2.DİNG. DEN.KOL
 TABL.KEPİ 65mm İ

 MERC. 41-40 FRONT 2. AXLE
 STABILITY ARM CAST LUG PLATE

Referans No / Reference No

9413230421

Ölçü / Dimension

65 mm

3011088

MERCEDES

Ürün Adı / Description

 MERC.4140-3340-3028 ŞASE
 BAĞLANTI BEŞİĞİ

MERC. 4140 / 3340 / 3028 CHASSIS CRADLE


Referans No / Reference No

 9483254609
 9483253209

Ölçü / Dimension
3011090

MERCEDES

Ürün Adı / Description

 MERCEDES 3028-3340-4140
 ARKA ARKA V KOLU BAĞLANTI

 MERC. 3028 / 3340 / 4140 REAR
 REAR V STAY BAR CAST LUG

Referans No / Reference No

9473251909

Ölçü / Dimension
3011097

MERCEDES

Ürün Adı / Description

MERC.18-23/18-29 MUAVİN KULAK

MERC. 18-23 / 18-29 HELPER BRACKET


Referans No / Reference No
Ölçü / Dimension
3011100

MERCEDES

Ürün Adı / Description

 MERCEDES ATEGO ÖN KESER
 AĞZI DÖKÜM

MERC. ATEGO FRONT PLATE (CASTING)


Referans No / Reference No

9703220184

Ölçü / Dimension
3011101

MERCEDES

Ürün Adı / Description

MERCEDES ATEGO MUAVİN KULAK

MERC. ATEGO HELPER BRACKET


Referans No / Reference No
Ölçü / Dimension
3011126

MERCEDES

Ürün Adı / Description

MERCEDES 4140 ARKA ÜST KEP KISA

MERC. 41-40 REAR TOP PLATE - SHORT


Referans No / Reference No

3753510026

Ölçü / Dimension

Katalogda kullanılan resimler temsildir. Siparişlerinizde katalogdaki bilgilerden faydalanınız.

All original numbers, marks and forum vehicle manufactures listed in this catalogue are for comparison purposes only.

Siparişlerinizde parça kodu ile birlikte ölçülerinizi bildiriniz.

When you are placing your orders, you are kindly requested to inform us dimensions of parts too.

3011133

MERCEDES

Ürün Adı / DescriptionMERC.3340-3028 ARKA DİNG.V
KOLU BAĞLANAN ÜST TABLAMERC. 3340 / 3028 REAR AXLE V
STAY BAR TOP CAST LUG**Referans No / Reference No**

9423250309

**Ölçü / Dimension****3011180**

MERCEDES

Ürün Adı / DescriptionMERCEDES 4148-4150 ARKA
ÜST KEP

MERCEDES 4148-4150 REAR TOP PLATE

Referans No / Reference No**Ölçü / Dimension****3011181**

MERCEDES

Ürün Adı / DescriptionMERCEDES 26-22 / 26-28 / 30-31
ÖN AMÖRTİSÖR TABLASI SAĞMERC. AXOR 2523 / 2528 REAR
MIDDLE PLATE**Referans No / Reference No**

6193201143

**Ölçü / Dimension****3011182**

MERCEDES

Ürün Adı / DescriptionMERCEDES 26-22 / 26-28 / 30-31
ÖN AMÖRTİSÖR TABLASI SOLMERC. AXOR 2523 / 2528 REAR
MIDDLE PLATE**Referans No / Reference No**

6193201043

**Ölçü / Dimension****3011184**

MERCEDES

Ürün Adı / DescriptionMERCEDES 3224/3234 MAKAS
YATAK KAPAĞIMERCEDES 3224/3234 SPRING
SADDLE COVER**Referans No / Reference No**

3833200084

**Ölçü / Dimension****3011185**

MERCEDES

Ürün Adı / Description

MERCEDES 3224/3234 DENGE MİLİ

MERCEDES 3224/3234 STABILITY SHAFT

Referans No / Reference No

3863207075

**Ölçü / Dimension****3011186**

MERCEDES

Ürün Adı / DescriptionMERCEDES 3340/4140
DİFRANSİYEL ŞASE DAYAMAMERCEDES 3340/4140
DIFFERENTIAL CHASSIS PART**Referans No / Reference No**

9483250131

**Ölçü / Dimension****3011187**

MERCEDES

Ürün Adı / Description

MERCEDES 32-24 MAKAS YATAĞI

MERC. 32-24 SPRING SADDLE

Referans No / Reference No6243250112
3833250112**Ölçü / Dimension**

Katalogda kullanılan resimler temsildir. Siparişlerinizde katalogdaki bilgilerden faydalanınız.

All original numbers, marks and forum vehicle manufactures listed in this catalogue are for comparison purposes only.

Siparişlerinizde parça kodu ile birlikte ölçülerinide bildiriniz.

When you are placing your orders, you are kindly requested to inform us dimensions of parts too.

3011189

MERCEDES

Ürün Adı / Description

MERCEDES TABLA

MERC. CAST LUG



Referans No / Reference No

3354231330

Ölçü / Dimension

3011193

MERCEDES

Ürün Adı / Description

MERCEDES ÖN MAKAS ÖN KULAK

MERC. FRONT SPRING FRONT BRACKET



Referans No / Reference No

6553220601

Ölçü / Dimension

3011194

MERCEDES

Ürün Adı / Description

MERCEDES 2628 / 3027 TABLA

MERC. 2628 / 3027 CAST LUG



Referans No / Reference No

 3953251109
 6593250109

Ölçü / Dimension

3011197

MERCEDES

Ürün Adı / Description

 MERCEDES 30-31 MAKAS
 YATAK KAPAĞI

MERC. 30-31 SPRING SADDLE COVER



Referans No / Reference No

3893200684

Ölçü / Dimension

3011198

MERCEDES

Ürün Adı / Description

 MERCEDES 4040 - 4140
 MAKAS YATAK KAPAĞI

MERC. 4040 / 4140 SPRING SADDLE COVER



Referans No / Reference No

9473250013

Ölçü / Dimension

3011199

MERCEDES

Ürün Adı / Description

 MERCEDES 3340/4140
 DİFRANSİYEL ŞASE DAYAMA

 MERCEDES 3340 / 4140
 DIFFERENTIAL CHASSIS PART


Referans No / Reference No

3933250731

Ölçü / Dimension

3011200

MERCEDES

Ürün Adı / Description

 MERCEDES AXOR ÖN MAKAS
 TAKOZU 50MM

MERCEDES AXOR FRONT SPRING WEDGE



Referans No / Reference No

Ölçü / Dimension

3011203

MERCEDES

Ürün Adı / Description

 MERCEDES 41-42/41-45/
 AROCS ÖN ASKI KOLU

 MERCEDES 41-42 / 41-45 /
 AROCS FRONT HANGER ARM


Referans No / Reference No

9603230811

Ölçü / Dimension

Katalogda kullanılan resimler temsilidir. Siparişlerinizde katalogdaki bilgilerden faydalanınız.

All original numbers, marks and forum vehicle manufactures listed in this catalogue are for comparison purposes only.

Siparişlerinizde parça kodu ile birlikte ölçülerinizi bildiriniz.

When you are placing your orders, you are kindly requested to inform us dimensions of parts too.

3011204

MERCEDES

Ürün Adı / DescriptionMERCEDES 18-44 ACTROS ASKI
KOL KULAĞI ÇİFT PERNOLU*MERCEDES 18-44 ACTROS HANGER
ARM BRACKET (DOUBLE PIN)***Referans No / Reference No****Ölçü / Dimension****3011209**

MERCEDES

Ürün Adı / Description

MERCEDES 18-44 ÖN KULAK YAĞLI

*MERCEDES 18-44 FRONT BRACKET***Referans No / Reference No**

6203220601

Ölçü / Dimension**3011212**

MERCEDES

Ürün Adı / DescriptionMERCEDES 26-28/30-31 ŞASE
BAĞ. BE. DENGİ MİLLİ 3 PARÇA*MERCEDES 26-28/30-31 CONSOLE
BRACKET 3 PCS***Referans No / Reference No**

3953200778

Ölçü / Dimension**3011217**

MERCEDES

Ürün Adı / DescriptionMERCEDES 41-50/41-51 ARKA ÖN
ALT BUGİ KOL TABLASI*MERCEDES 41-50/41-51 REAR
FRONT BOTTOM BOGIE ARM CAST LUG***Referans No / Reference No**

9483251209

Ölçü / Dimension**3011218**

MERCEDES

Ürün Adı / DescriptionMERCEDES 32-28/41-40 ÖN ASKI
KOLU ŞASE BAĞLANTI YERİ*MERCEDES 32-28/41-40 FRONT HANGER
ARM CHASSIS CONNECTING***Referans No / Reference No****Ölçü / Dimension****3011219**

MERCEDES

Ürün Adı / DescriptionMERCEDES 32-28/41-40 ÖN ASKI
KOLU ŞASE BAĞLANTI YERİ*MERCEDES 32-28/41-40 FRONT HANGER
ARM CHASSIS CONNECTING***Referans No / Reference No****Ölçü / Dimension****3011220**

MERCEDES

Ürün Adı / DescriptionMERCEDES ACTROS ÖN ASKI KOLU
ŞASE BAĞLANTI YERİ*MERCEDES ACTROS FRONT HANGER ARM***Referans No / Reference No**

9413230663

Ölçü / Dimension**3011221**

MERCEDES

Ürün Adı / DescriptionMERCEDES 41-42/AROCS ARKA
ASKI KOLU 375 MM*MERCEDES 41-42 / AROCS REAR
HANGER ARM***Referans No / Reference No**

9603261547

Ölçü / Dimension

Katalogda kullanılan resimler temsilidir. Siparişlerinizde katalogdaki bilgilerden faydalanınız.

All original numbers, marks and forum vehicle manufactures listed in this catalogue are for comparison purposes only.

Siparişlerinizde parça kodu ile birlikte ölçülerinide bildiriniz.

When you are placing your orders, you are kindly requested to inform us dimensions of parts too.

3011222

MERCEDES

Ürün Adı / Description

 MERCEDES 41-42/AROCS ARKA
 ASKI KOLU ŞASE BAĞLANTIN

*MERCEDES 41-42 / AROCS REAR
 HANGER ARM*
Referans No / Reference No

9603263203


Ölçü / Dimension
3011223

MERCEDES

Ürün Adı / Description

 MERCEDES 41-42/AROCS ARKA
 ASKI KOLU 375 MM

*MERCEDES 41-42 / AROCS REAR
 HANGER ARM*
Referans No / Reference No

9603204937


Ölçü / Dimension
3011226

MERCEDES

Ürün Adı / Description

 MERCEDES 41-42/AROCS ARKA
 ÖN ALT BUGİ KOL TABLASI

*MERCEDES 41-42 / AROCS REAR
 FRONT BOTTOM BOGIE ARM CAST LUG*
Referans No / Reference No

9603254414


Ölçü / Dimension
3011227

MERCEDES

Ürün Adı / Description

 MERCEDES 41-42/41-45/AROCS
 ARKA ASKI KOLU ŞASE BAĞ

*MERCEDES 41-42 / 41-45 / AROCS
 REAR HANGER ARM*
Referans No / Reference No

9603263163


Ölçü / Dimension
3011228

MERCEDES

Ürün Adı / Description

 MERCEDES 41-42/41-45*AROCS
 ÖN ASKI KOLU

*MERCEDES 41-42/41-45/AROCS
 FRONT HANGER ARM*
Referans No / Reference No

9603234011


Ölçü / Dimension
3011229

MERCEDES

Ürün Adı / Description

 MERCEDES 41-42/41-45/AROCS
 ŞASE BAĞLANTI BEŞİĞİ

*MERCEDES 41-42/41-45/AROCS
 CHASSIS CONNECTING CRADLE*
Referans No / Reference No

9613253314


Ölçü / Dimension
3011230

MERCEDES

Ürün Adı / Description

 MERCEDES 41-42/41-45/AROCS ÖN
 DENGE KOL YARIM AY

*MERCEDES 41-42 / 41-45 / AROCS
 FRONT STABILITY ARM HALF PLATE*
Referans No / Reference No

9603233463


Ölçü / Dimension
3011231

MERCEDES

Ürün Adı / Description

 MERCEDES 41-42/41-45 AROCS
 V KOL TABLASI 6 DELİK

*MERCEDES 41-42/41-45/AROCS
 V STAY BAR CAST LUG (6 HOLES)*
Referans No / Reference No

9613256709


Ölçü / Dimension

Katalogda kullanılan resimler temsilidir. Siparişlerinizde katalogdaki bilgilerden faydalanınız.

All original numbers, marks and forum vehicle manufactures listed in this catalogue are for comparison purposes only.

Siparişlerinizde parça kodu ile birlikte ölçülerinizi bildiriniz.

When you are placing your orders, you are kindly requested to inform us dimensions of parts too.

3011232

MERCEDES

Ürün Adı / DescriptionMERCEDES 41-42/41-45/AROCS
ARKA ÜST KEP*MERCEDES 41-42/41-45/AROCS
REAR TOP PLATE***Referans No / Reference No**

9603510926

**Ölçü / Dimension****3011233**

MERCEDES

Ürün Adı / DescriptionMERCEDES 41-42/41-45/AROCS
V KOL TABLASI YÜKSEK*MERCEDES 41-42/41-45/AROCS
V STAY BAR CAST LUG HIGH***Referans No / Reference No**

9613252409

**Ölçü / Dimension****3011234**

MERCEDES

Ürün Adı / DescriptionMERCEDES 41-42/41-45/AROCS
V KOL TABLASI 4 DELİK*MERCEDES 41-42/41-45/AROCS
V STAY BAR CAST LUG (4 HOLES)***Referans No / Reference No**

9603254109

**Ölçü / Dimension****3011235**

MERCEDES

Ürün Adı / DescriptionMERCEDES 41-42/41-45/AROCS
MAKAS YATAĞI*MERCEDES 41-42/41-45/AROCS
SPRING SADDLE***Referans No / Reference No**

9603250912

**Ölçü / Dimension****3011236**

MERCEDES

Ürün Adı / DescriptionMERCEDES 41-42 / 41-45 AROCS
ŞASE BAĞ. BEŞİĞİ KISA*MERCEDES 41-42 / 41-45 AROCS
CONSOLE BRACKET SHORT***Referans No / Reference No**

9613254414

**Ölçü / Dimension****3011247**

MERCEDES

Ürün Adı / DescriptionMERCEDES 3234 ŞASE
BAĞLANTI BEŞİĞİ - MİLLİ TAKIM*MERCEDES 32-34 CHASSIS
CONNECTING CRADLE (WITH SHAFT)***Referans No / Reference No****Ölçü / Dimension****3011249**

MERCEDES

Ürün Adı / DescriptionMERCEDES 18-28 ARKA ASKI
KOL KULAĞI 3 DELİK*MERCEDES 18-28 REAR HANGER
ARM BRACKET 3 HOLES***Referans No / Reference No**

94332600363

**Ölçü / Dimension****3011261**

MERCEDES

Ürün Adı / DescriptionMERCEDES 15-17 ATEGO ÖN
KESER AĞZI DÖKÜM İNCE*MERCEDES 15-17 ATEGO FRONT
BOTTOM MIDDLE WEDGE***Referans No / Reference No****Ölçü / Dimension**

Katalogda kullanılan resimler temsilidir. Siparişlerinizde katalogdaki bilgilerden faydalanınız.

All original numbers, marks and forum vehicle manufactures listed in this catalogue are for comparison purposes only.

Siparişlerinizde parça kodu ile birlikte ölçülerinizi de bildiriniz.

When you are placing your orders, you are kindly requested to inform us dimensions of parts too.

3011035 L

MERCEDES

Ürün Adı / Description

 MERC. AXOR ÖN DENGE KOL
 AMORT. TABLASI SOL KEPLİ

 MERC. AXOR FRONT STABILITY ARM SHOCK
 ABSORBER CAST LUG WITH PLATE (LEFT)

Referans No / Reference No
Ölçü / Dimension

3011035 R

MERCEDES

Ürün Adı / Description

 MERC. AXOR ÖN DENGE KOL
 AMORT. TABLASI SAĞ KEPLİ

 MERC. AXOR FRONT STABILITY ARM SHOCK
 ABSORBER CAST LUG WITH PLATE (RIGHT)

Referans No / Reference No

3753230484

Ölçü / Dimension

3011047 L

MERCEDES

Ürün Adı / Description

 MERCEDES 2628 - 3031
 SEPET KULAK YÜKSEK

MERC. 2628 / 3031 SPRING SEAT - LEFT

Referans No / Reference No

6253250219

Ölçü / Dimension

3011047 R

MERCEDES

Ürün Adı / Description

 MERCEDES 2628 - 3031
 SEPET KULAK YÜKSEK

MERC. 2628 / 3031 SPRING SEAT - RIGHT

Referans No / Reference No

6253250319

Ölçü / Dimension

3011057 L

MERCEDES

Ürün Adı / Description

 MERCEDES 4040 - 4140 ÖN DİN.
 ÜST KEP DEN.KOL TABL.SOL KEPLİ

 MERC. ACTROS 4040 / 4140 FRONT
 AXLE TOP PLATE STABILITY ARM CUST LUG
 WITH PLATE - LEFT

Referans No / Reference No

9433232484

Ölçü / Dimension

3011057 R

MERCEDES

Ürün Adı / Description

 MERCEDES 4040 - 4140 ÖN DİN.
 ÜST KEP DEN.KOL TABL.SAĞ KEPLİ

 MERC. ACTROS 4040 / 4140 FRONT AXLE
 TOP PLATE STABILITY ARM CUST LUG
 WITH PLATE - RIGHT

Referans No / Reference No

9433232484

Ölçü / Dimension

3011058 L

MERCEDES

Ürün Adı / Description

 KT. MERCEDES ACTORS 3028 / 3340
 / 4040 / 4140 ÖN DİNGİL ÜST KEP
 DENGE KOL TABLASI SOL KEPLİ
 MERC. ACTROS 3028 / 3340

Referans No / Reference No

 9443231484
 9433232584

Ölçü / Dimension

3011058 R

MERCEDES

Ürün Adı / Description

 KT. MERCEDES ACTORS 3028 / 3340
 / 4040 / 4140 ÖN DİNGİL ÜST KEP
 DENGE KOL TABLASI SAĞ KEPLİ
 MERC. ACTROS 3028 / 3340

Referans No / Reference No

 9443231484
 9433232584

Ölçü / Dimension


Katalogda kullanılan resimler temsildir. Siparişlerinizde katalogdaki bilgilerden faydalanınız.

All original numbers, marks and forum vehicle manufactures listed in this catalogue are for comparison purposes only.

Siparişlerinizde parça kodu ile birlikte ölçülerinizi bildiriniz.

When you are placing your orders, you are kindly requested to inform us dimensions of parts too.

3011061 L	MERCEDES
Ürün Adı / Description	
MERCEDES ACTROS 1840 / 3028 / 3228 / 3240 / 3340 ÖN ARKA KULAK SOL	
MERCEDES ACTROS 1840 / 3028 / 3228 / 3240 / 3340 FRONT REAR BRACKET - LEFT	
Referans No / Reference No	
9413200070 9413220203 3753220103	
Ölçü / Dimension	

3011061 R	MERCEDES
Ürün Adı / Description	
MERCEDES ACTROS 1840 / 3028 / 3228 / 3240 / 3340 ÖN ARKA KULAK SAĞ	
MERCEDES ACTROS 1840 / 3028 / 3228 / 3240 / 3340 FRONT REAR BRACKET - RIGHT	
Referans No / Reference No	
9413200070 9413220203 3753220103	
Ölçü / Dimension	

3011063 L	MERCEDES
Ürün Adı / Description	
MERC.4140-3028 ARKA DENGİ KOL TABLASI SOL KEPLİ	
MERC. 4140-3028 REAR STABILITY ARM CAST LUG WITH PLATE - LEFT	
Referans No / Reference No	
9483251809	
Ölçü / Dimension	

3011063 R	MERCEDES
Ürün Adı / Description	
MERC.4140-3028 ARKA DENGİ KOL TABLASI SAĞ KEPLİ	
MERC. 4140-3028 REAR STABILITY ARM CAST LUG WITH PLATE - RIGHT	
Referans No / Reference No	
9483251909	
Ölçü / Dimension	

3011066 L	MERCEDES
Ürün Adı / Description	
MERC.4140-3028 ARKA DEN. KOL TABLASI SOL UZUN KEPLİ	
MERC. 4140-3028 REAR STABILITY ARM CAST LUG - LEFT (LONG)	
Referans No / Reference No	
9483254209 9483524409	
Ölçü / Dimension	

3011066 R	MERCEDES
Ürün Adı / Description	
MERC.4140-3028 ARKA DEN. KOL TABLASI SAĞ UZUN KEPLİ	
MERC. 4140-3028 REAR STABILITY ARM CAST LUG - RIGHT (LONG)	
Referans No / Reference No	
9483254309 9483254509	
Ölçü / Dimension	

3013008	MERCEDES
Ürün Adı / Description	
MERCEDES AXOR 2523 -3228 BEŞİK İÇİ ORJİNAL YM	
MERC. AXOR 2523 / 3228 CRADLE IN (ORIGINAL TYPE) - NEW MODEL	
Referans No / Reference No	
Ölçü / Dimension	

3011073.B	MERCEDES
Ürün Adı / Description	
MERC.3028 ARKA DENGİ KOL ASKISI BURÇLU	
MERC. 30-28 REAR STABILITY ARM HANGER WITH BUSH	
Referans No / Reference No	
9493260063 9493260563	
Ölçü / Dimension	

Katalogda kullanılan resimler temsilidir. Siparişlerinizde katalogdaki bilgilerden faydalanınız.

All original numbers, marks and forum vehicle manufactures listed in this catalogue are for comparison purposes only.

Siparişlerinizde parça kodu ile birlikte ölçülerinizi de bildiriniz.

When you are placing your orders, you are kindly requested to inform us dimensions of parts too.

3011074.B

MERCEDES

Ürün Adı / Description

 MERC.4140-3028-3228 ÖN DEN
 KOL AYAĞI 38 MRK.BURÇLU

 MERC. 4140 / 3028 / 3228 FRONT
 STABILITY ARM LANDING WITH BUSH

Referans No / Reference No

9493230116


Ölçü / Dimension

380 mm

3011075.B

MERCEDES

Ürün Adı / Description

 MERC.4140-3028-3228 ÖN DEN.
 KOL AYAĞI 42 MRK.BURÇLU

 MERC. 4140-3028-3228 FRONT
 STABILITY ARM LANDING WITH BUSH

Referans No / Reference No

 9433230616
 9433230516

Ölçü / Dimension

420 mm

3011076.B

MERCEDES

Ürün Adı / Description

 MER.4140-3028-3228 ÖN DEN.
 KOL AYAĞI 46 MRK.BURÇLU

 MERC. 4140-3028-3228 FRONT
 STABILITY ARM LANDING WITH BUSH

Referans No / Reference No

 9433230616
 9433230211

Ölçü / Dimension

460 mm

3011081.B

MERCEDES

Ürün Adı / Description

 MERC. 41-40 ARKA DENGİ KOL
 AYAĞI 28 MRK.BURÇLU

 MERC. 41-40 REAR STABILITY ARM
 LANDING WITH BUSH

Referans No / Reference No

9433260347


Ölçü / Dimension

3011081.B 28 MRK 70 mm

3011082.B

MERCEDES

Ürün Adı / Description

 MERC.33-40/41-40 ARKA ASKI
 KOLU 75MM 36 BURÇLU

 MERC. 3340 / 4140 REAR HANGER
 ARM WITH BUSH

Referans No / Reference No

9483260447


Ölçü / Dimension

3011082.B 360 mm x 75 mm

3011130.B

MERCEDES

Ürün Adı / Description

 MERCEDES 4140 ARKA DENGİ
 KOL AYAĞI 34 MRK BURÇLU

 MERC. 41-40 REAR STABILITY ARM
 LANDING WITH BUSH

Referans No / Reference No

9433231884


Ölçü / Dimension
3011079 L

MERCEDES

Ürün Adı / Description

 MERC.4140 1. DİNG.ÖN DENGİ
 KOL BAĞL.KEPİ SOL

 MERC. 41-40 1st AXLE FRONT STABILITY
 ARM CONNECTION PLATE - LEFT

Referans No / Reference No

 9493231084
 9493231784

Ölçü / Dimension
3011079 R

MERCEDES

Ürün Adı / Description

 MERC.4140 1.DİNG. ÖN DENGİ
 KOL BAĞL. KEPİ SAĞ

 MERC. 41-40 1st AXLE FRONT STABILITY
 ARM CONNECTION PLATE - RIGHT

Referans No / Reference No

 9493231184
 9493231884

Ölçü / Dimension

Katalogda kullanılan resimler temsildir. Siparişlerinizde katalogdaki bilgilerden faydalanınız.

All original numbers, marks and forum vehicle manufactures listed in this catalogue are for comparison purposes only.

Siparişlerinizde parça kodu ile birlikte ölçülerinide bildiriniz.

When you are placing your orders, you are kindly requested to inform us dimensions of parts too.

3011084 L

MERCEDES

Ürün Adı / DescriptionMERC.4140 ÖN 2.DİNG. DENGİ
KOL TABL.SOL KEPLİMERC. 41-40 FRONT 2nd AXLE STABILITY
ARM CAST LUG WITH PLATE - LEFT**Referans No / Reference No**

9493230284

Ölçü / Dimension**3011084 R**

MERCEDES

Ürün Adı / DescriptionMERC.4140 ÖN 2.DİNG. DENGİ
KOL TABL.SAĞ KEPLİMERC. 41-40 FRONT 2nd AXLE STABILITY
ARM CAST LUG WITH PLATE - RIGHT**Referans No / Reference No**9493230384
9493230584**Ölçü / Dimension****3011091 L**

MERCEDES

Ürün Adı / DescriptionMERC. 18-40 ARKA ÇEKİCİ
UZUN KULAK SOL

MERC. 18-40 REAR BRACKET - LEFT

**Referans No / Reference No**

9423252409

Ölçü / Dimension**3011091 R**

MERCEDES

Ürün Adı / DescriptionMERC. 18-40 ARKA ÇEKİCİ
UZUN KULAK SAĞ

MERC. 18-40 REAR BRACKET - RIGHT

**Referans No / Reference No**

9423252509

Ölçü / Dimension**3011095 L**

MERCEDES

Ürün Adı / DescriptionMERCEDES 41-40 1.DİNGİL ÖN
KÜPE SOLMERC. 41-40 1st AXLE FRONT
SHACKLE - LEFT**Referans No / Reference No**9493201127
9493221379
9493221979**Ölçü / Dimension****3011095 R**

MERCEDES

Ürün Adı / DescriptionMERCEDES 41-40 1.DİNGİL ÖN
KÜPE SAĞMERC. 41-40 1st AXLE FRONT
SHACKLE - RIGHT**Referans No / Reference No**9493212079
9493221479
9493201227**Ölçü / Dimension****3011096 L**

MERCEDES

Ürün Adı / DescriptionMERCEDES 41-40 2.DİNGİL ÖN
KÜPE SOLMERC. 41-40 2nd AXLE FRONT
SHACKLE - LEFT**Referans No / Reference No**9493201327
9493221679**Ölçü / Dimension****3011096 R**

MERCEDES

Ürün Adı / DescriptionMERCEDES 41-40 2.DİNGİL ÖN
KÜPE SAĞMERC. 41-40 2nd AXLE FRONT
SHACKLE - RIGHT**Referans No / Reference No**9493201427
9493221779**Ölçü / Dimension**

Katalogda kullanılan resimler temsilidir. Siparişlerinizde katalogdaki bilgilerden faydalanınız.

All original numbers, marks and forum vehicle manufactures listed in this catalogue are for comparison purposes only.

Siparişlerinizde parça kodu ile birlikte ölçülerinizi de bildiriniz.

When you are placing your orders, you are kindly requested to inform us dimensions of parts too.

3011099 L

MERCEDES

Ürün Adı / Description

 MERCEDES 30-31 ARKA DENGİ
 KOL BAĞLANTI ALTI SOL

*MERC. 30-31 REAR STABILITY ARM
 BRACKET LEFT*
Referans No / Reference No

6253260063


Ölçü / Dimension
3011099 R

MERCEDES

Ürün Adı / Description

 MERCEDES 30-31 ARKA DENGİ
 KOL BAĞLANTI ALTI SAĞ

*MERC. 30-31 REAR STABILITY ARM
 BRACKET RIGHT*
Referans No / Reference No

 6253260516
 6253260163

Ölçü / Dimension
3011102 L

MERCEDES

Ürün Adı / Description

 MERCEDES 4140 ÖN 2.DİNGİL
 ARKA KULAK SOL

*MERCEDES 41-40 FRONT 2nd AXLE
 REAR BRACKET - LEFT*
Referans No / Reference No

9493220103


Ölçü / Dimension
3011102 R

MERCEDES

Ürün Adı / Description

 MERCEDES 4140 ÖN 2.DİNGİL
 ARKA KULAK SAĞ

*MERCEDES 41-40 FRONT 2nd AXLE
 REAR BRACKET - RIGHT*
Referans No / Reference No

9493220203


Ölçü / Dimension
3011152 L

MERCEDES

Ürün Adı / Description

 MERCEDES 41-40/41-50 2'NCİ
 AMORT. TABLASI İNCE SOL

*MERCEDES 41-40 / 41-50 2nd
 SHOCK ABSORBER CASTLUG LEFT*
Referans No / Reference No

9493230584


Ölçü / Dimension
3011152 R

MERCEDES

Ürün Adı / Description

 MERCEDES 41-40/41-50 2'NCİ
 AMORT. TABLASI İNCE SAĞ

*MERCEDES 41-40 / 41-50 2nd SHOCK
 ABSORBER CASTLUG RIGHT*
Referans No / Reference No

9493230584


Ölçü / Dimension
3011168 L

MERCEDES

Ürün Adı / Description

 MERCEDES 3332 / 3335 / 3337
 H KÜPE SOL

MERC. 3332 / 3335 / 3337 H SHACKLE - LEFT
Referans No / Reference No

6993220220


Ölçü / Dimension
3011168 R

MERCEDES

Ürün Adı / Description

 MERCEDES 3332 / 3335 / 3337
 H KÜPE SAĞ

*MERC. 3332 / 3335 / 3337 H
 SHACKLE - RIGHT*
Referans No / Reference No

6993220221


Ölçü / Dimension

Katalogda kullanılan resimler temsildir. Siparişlerinizde katalogdaki bilgilerden faydalanınız.

All original numbers, marks and forum vehicle manufactures listed in this catalogue are for comparison purposes only.

Siparişlerinizde parça kodu ile birlikte ölçülerinizi bildiriniz.

When you are placing your orders, you are kindly requested to inform us dimensions of parts too.

3011171 L	MERCEDES
Ürün Adı / Description	
MERCEDES 1823/1824 ARKA DENGE KOLU AMÖRTİSÖR AYAĞI SOL	
<i>MERCEDES 1823 / 1824 REAR STABILIZER ARM SHOCK ABSORBER LANDING LIGHT</i>	
Referans No / Reference No	
9433261140	
Ölçü / Dimension	

3011171 R	MERCEDES
Ürün Adı / Description	
MERCEDES 1823/1824 ARKA DENGE KOLU AMÖRTİSÖR AYAĞI SAĞ	
<i>MERCEDES 1823 / 1824 REAR STABILIZER ARM SHOCK ABSORBER LANDING RIGHT</i>	
Referans No / Reference No	
9433261240	
Ölçü / Dimension	

3011172 L	MERCEDES
Ürün Adı / Description	
MERCEDES MAKAS KULAK SOL	
<i>MERC. SPRING BRACKET (LEFT)</i>	
Referans No / Reference No	
6243220001	
Ölçü / Dimension	

3011172 R	MERCEDES
Ürün Adı / Description	
MERCEDES MAKAS KULAK SAĞ	
<i>MERC. SPRING BRACKET (RIGHT)</i>	
Referans No / Reference No	
6443220101	
Ölçü / Dimension	

3011179 L	MERCEDES
Ürün Adı / Description	
MERCEDES 4140 KIRK AYAK ÖN KULAK SOL	
<i>MERCEDES 41-40 FRONT BRACKET - LEFT</i>	
Referans No / Reference No	
9493220101	
Ölçü / Dimension	

3011179 R	MERCEDES
Ürün Adı / Description	
MERCEDES 4140 KIRK AYAK ÖN KULAK SAĞ	
<i>MERCEDES 41-40 FRONT BRACKET - RIGHT</i>	
Referans No / Reference No	
Ölçü / Dimension	

3011192 L	MERCEDES
Ürün Adı / Description	
MERCEDES SEPET KULAK YM SOL	
<i>MERC. SPRING SEAT NEW MODEL LEFT</i>	
Referans No / Reference No	
62583250019 6593250319	
Ölçü / Dimension	

3011192 R	MERCEDES
Ürün Adı / Description	
MERCEDES SEPET KULAK YM SAĞ	
<i>MERC. SPRING SEAT NEW MODEL RIGHT</i>	
Referans No / Reference No	
6595250119 6593250219	
Ölçü / Dimension	

Katalogda kullanılan resimler temsildir. Siparişlerinizde katalogdaki bilgilerden faydalanınız.

All original numbers, marks and forum vehicle manufactures listed in this catalogue are for comparison purposes only.

Siparişlerinizde parça kodu ile birlikte ölçülerinizi de bildiriniz.

When you are placing your orders, you are kindly requested to inform us dimensions of parts too.

3011205 L

MERCEDES

Ürün Adı / Description

 MERCEDES 18-44 ACTROS ÖN
 DENGE KOL TABLASI SOL

*MERCEDES 18-44 ACTROS FRONT
 STABILITY ARM CASTLUG LIGHT*
Referans No / Reference No

9433232984


Ölçü / Dimension
3011205 R

MERCEDES

Ürün Adı / Description

 MERCEDES 18-44 ACTROS ÖN
 DENGE KOL TABLASI SAĞ

*MERCEDES 18-44 ACTROS FRONT
 STABILITY ARM CASTLUG RIGHT*
Referans No / Reference No

9433232984


Ölçü / Dimension
3011224 L

MERCEDES

Ürün Adı / Description

 MERCEDES 41-42/AROCs ARKA
 ALT BUGİ KOL TABLASI SOL

*MERCEDES 41-42 / AROCS REAR
 BOTTOM BOUGIE ARM CAST LUG - LEFT*
Referans No / Reference No

Ölçü / Dimension
3011224 R

MERCEDES

Ürün Adı / Description

 MERCEDES 41-42/AROCs ARKA
 ALT BUGİ KOL TABLASI SAĞ

*MERCEDES 41-42 / AROCS REAR BOTTOM
 BOUGIE ARM CAST LUG - RIGHT*
Referans No / Reference No

Ölçü / Dimension
3011225 L

MERCEDES

Ürün Adı / Description

 MERCEDES 41-42/41-45/AROCs ARKA
 ÖN ALT BUGİ KOL TABLASI SOL

*MERCEDES 41-42 / 41-45 / AROCS REAR
 FRONT BOTTOM BOGIE ARM CAST LUG - LEFT*
Referans No / Reference No

Ölçü / Dimension
3011225 R

MERCEDES

Ürün Adı / Description

 MERCEDES 41-42/41-45/AROCs
 ARKA ÖN ALT BUGİ KOL TABLASI SAĞ

*MERCEDES 41-42 / 41-45 / AROCS
 REAR FRONT BOTTOM BOGIE ARM
 CAST LUG - RIGHT*
Referans No / Reference No

Ölçü / Dimension
3011237 L

MERCEDES

Ürün Adı / Description

 MERCEDES 41-42/41-45/AROCs
 1'İNCİ AMORTİSÖR TABLASI SOL

*MERCEDES 41-42/41-45/AROCs 1st SHOCK
 ABSORBER CAST LUG LEFT*
Referans No / Reference No

Ölçü / Dimension
3011237 R

MERCEDES

Ürün Adı / Description

 MERCEDES 41-42/41-45/AROCs
 1'İNCİ AMORTİSÖR TABLASI SAĞ

*MERCEDES 41-42/41-45/AROCs 1st SHOCK
 ABSORBER CAST LUG RIGHT*
Referans No / Reference No

Ölçü / Dimension

Katalogda kullanılan resimler temsildir. Siparişlerinizde katalogdaki bilgilerden faydalanınız.

All original numbers, marks and forum vehicle manufactures listed in this catalogue are for comparison purposes only.

Siparişlerinizde parça kodu ile birlikte ölçülerinizi bildiriniz.

When you are placing your orders, you are kindly requested to inform us dimensions of parts too.

3011238 L

MERCEDES

Ürün Adı / Description

MERCEDES 41-42/41-45/AROCS 2'NCİ
AMORTİSÖR TABLASI SOLMERCEDES 41-42/41-45/AROCS 2nd SHOCK
ABSORBER CAST LUG LEFT

Referans No / Reference No



Ölçü / Dimension

3011238 R

MERCEDES

Ürün Adı / Description

MERCEDES 41-42/41-45/AROCS 2'NCİ
AMORTİSÖR TABLASI SAĞMERCEDES 41-42/41-45/AROCS 2nd SHOCK
ABSORBER CAST LUG RIGHT

Referans No / Reference No



Ölçü / Dimension

3011239

MERCEDES

Ürün Adı / Description

MERCEDES 33-40 / 41-40 / 18-40 ÖN
ASKI KOLU 480 mm BURÇLU

MERC. 33-40 / 41-40 / 18-40 480 mm

Referans No / Reference No



Ölçü / Dimension

3014001

MERCEDES

Ürün Adı / Description

MERCEDES 25-21 SABİT KOL

MERC. 25-21 FIXED ARM

Referans No / Reference No

3713907201



Ölçü / Dimension

3014002

MERCEDES

Ürün Adı / Description

MERCEDES 25-21 AYARLI KOL

MERC. 25-21 ADJUSTABLE ARM

Referans No / Reference No

3713907201



Ölçü / Dimension

3014003

MERCEDES

Ürün Adı / Description

MERCEDES 25-23 32-28 AXOR
SABİT KOL

MERC. 2523 / 3228 AXOR FIXED ARM

Referans No / Reference No



Ölçü / Dimension

3014004

V KOLLARI

Ürün Adı / Description

MERCEDES 25-23 32-28 AXOR AYARLI
KOL

MERC. 2523 / 3228 AXOR ADJUSTABLE ARM

Referans No / Reference No



Ölçü / Dimension

3008031

MERCEDES

Ürün Adı / Description

MERCEDES AXOR DENGE KOLU
40 mm

MERC. AXOR STABILITY ARM

Referans No / Reference No



Ölçü / Dimension

Katalogda kullanılan resimler temsilidir. Siparişlerinizde katalogdaki bilgilerden faydalanınız.

All original numbers, marks and forum vehicle manufactures listed in this catalogue are for comparison purposes only.

Siparişlerinizde parça kodu ile birlikte ölçülerinide bildiriniz.

When you are placing your orders, you are kindly requested to inform us dimensions of parts too.

3008032

MERCEDES

Ürün Adı / Description

 MERCEDES AXOR DENGEL KOLU
 50 mm

MERC. AXOR STABILITY ARM

Referans No / Reference No
Ölçü / Dimension
3011169

MERCEDES

Ürün Adı / Description

 MERCEDES 4140 ARKA DENGEL
 KOLU YİVLİ 50'LİK SEMENTELİ

MERCEDES 4140 REAR STABILITY ARM

Referans No / Reference No

9433260565

Ölçü / Dimension
3011170

MERCEDES

Ürün Adı / Description

 MERCEDES 4140 DENGEL
 ÇUBUĞU 55'LİK

MERCEDES 41-40 STABILITY BAR

Referans No / Reference No

9433260665

Ölçü / Dimension
3011248

MERCEDES

Ürün Adı / Description

 MERCEDES 2628 - 4140 ÖN DENGEL
 KOL (U) SU 36mm SEMENTELİ

MERC. 26-28 FRONT STABILITY ARM

Referans No / Reference No
Ölçü / Dimension
3008083

MERCEDES

Ürün Adı / Description

 MERCEDES 3224-3234 DENGEL
 MİL SOMUNU KÜÇÜK

*MERCEDES 3224 / 3234 STABILITY
 SHAFT NUT (SMALL)*

Referans No / Reference No

3939900060

Ölçü / Dimension
3017003

MERCEDES

Ürün Adı / Description

 MERCEDES 25-21 BEŞİK
 ŞAPKALI PERNO

MERC. 2521 CRADLE PIN COLLAR TYPE

Referans No / Reference No

3713227030

Ölçü / Dimension

50X158

3017006

MERCEDES

Ürün Adı / Description

 MERCEDES AXOR 2523 - 3228
 BEŞİK KARE ŞAPKALI PERNO

*PERNO MERC. 2523 / 2528 / 3228
 CRADLE COLLAR PIN*

Referans No / Reference No

3753200041

Ölçü / Dimension

50X172

3019001

MERCEDES

Ürün Adı / Description

 MERC.2517 - 2521 BEŞİK BURCU
 58 x 50 x 105 (ORJ)

*MERC. 2517 / 2521 CRADLE BUSH
 (ORIGINAL)*

Referans No / Reference No
Ölçü / Dimension

50X58X105

Katalogda kullanılan resimler temsilidir. Siparişlerinizde katalogdaki bilgilerden faydalanınız.

All original numbers, marks and forum vehicle manufactures listed in this catalogue are for comparison purposes only.

Siparişlerinizde parça kodu ile birlikte ölçülerinizi bildiriniz.

When you are placing your orders, you are kindly requested to inform us dimensions of parts too.

3019002	MERCEDES
Ürün Adı / Description	
MERC.2523-3228 AXOR BEŞİK BURCU 58x50x125 (ORJ)	
MERC. AXOR 2523 / 3228 CRADLE BUSH (ORIGINAL)	
Referans No / Reference No	
Ölçü / Dimension	
3019002 50X58X125	

3020001	MERCEDES
Ürün Adı / Description	
MERCEDES 26-22 26-28 ÖN MAKAS BURCU (ORJ)	
MERC. 2622 / 2628 FRONT SPRING BUSH ORIGINAL	
Referans No / Reference No	
Ölçü / Dimension	
3020001 25X30X80	

3020003	MERCEDES
Ürün Adı / Description	
MERCEDES AXOR ARKA MAKAS BURCU (ORJ)	
MERC. AXOR REAR SPRING BUSH (ORIGINAL)	
Referans No / Reference No	
3353240350 3043240050 6203240050 3353240350	
Ölçü / Dimension	
3020003 30X36X90	

3020004	MERCEDES
Ürün Adı / Description	
MERCEDES 25 17 ÖN MAKAS BURCU (KISA) (ORJ)	
MERC. 25-17 FRONT SPRING BUSH (SHORT) ORIGINAL	
Referans No / Reference No	
3713527050	
Ölçü / Dimension	
3020004 25,20x30x70	

3020005	MERCEDES
Ürün Adı / Description	
MERCEDES 25 17 ÖN BURÇ UZUN	
MERC 2517 FRONT BUSH - LONG	
Referans No / Reference No	
Ölçü / Dimension	

3020006	MERCEDES
Ürün Adı / Description	
MERCEDES 25 17 ARKA MAKAS BURCU (ORJ)	
MERC. 2517 REAR SPRING BUSH (ORIGINAL)	
Referans No / Reference No	
3963250150	
Ölçü / Dimension	
3020006 30X35X80	

3025001	MERCEDES
Ürün Adı / Description	
MER-003 MERCEDES 25-21 BUGİ KOL BURCU	
MERCEDES 25-21 BOGIE ARM BUSH	
Referans No / Reference No	
Ölçü / Dimension	

3025005	MERCEDES
Ürün Adı / Description	
MER-058 MERCEDES SPRINTER 312-D ARKA ARKA BURÇ	
MERC. SPRINTER 312-D REAR REAR BUSH	
Referans No / Reference No	
9013240150	
Ölçü / Dimension	
3025005 12x32x80x60	

Katalogda kullanılan resimler temsilidir. Siparişlerinizde katalogdaki bilgilerden faydalanınız.

All original numbers, marks and forum vehicle manufactures listed in this catalogue are for comparison purposes only.

Siparişlerinizde parça kodu ile birlikte ölçülerinizi de bildiriniz.

When you are placing your orders, you are kindly requested to inform us dimensions of parts too.

3025006

MERCEDES

Ürün Adı / Description

 MER-062 MERCEDES SPRINTER
 312 - 208 - 212 D ARKA ÖN BURÇ

*MERC. SPRINTER 312-208-212 D
 REAR FRONT BUSH*
Referans No / Reference No

9013240250


Ölçü / Dimension

3025006 12x50x80x54

3025007

MERCEDES

Ürün Adı / Description

 MER-109 MERCEDES SPRINTER
 412-D MAKAS BURCU

MERC. SPRINTER 412 D SPRING BUSH
Referans No / Reference No

9053240050


Ölçü / Dimension

3025007 18x49x55x80x58

3025008

MERCEDES

Ürün Adı / Description

 MER-119 MERC.315-412
 CRAFTER MAKAS BURCU YM

*MERC. 315-412 CRAFTER NEW
 MODEL SPRING BUSH*
Referans No / Reference No

 9063240050
 68012176AA

Ölçü / Dimension

3025008 12x63x80x57

3025009

MERCEDES

Ürün Adı / Description

 MER-032 MERCEDES SPRINTER
 MAKAS UCU TAKOZU

MERC. SPRINTER SPRING WEDGE
Referans No / Reference No

9013250744


Ölçü / Dimension

3025009 80x70x37x4

3025010

MERCEDES

Ürün Adı / Description

 MER-060 MERCEDES SPRINTER
 TORSİYON MAKAS UCU TAKOZ

MERC. SPRINTER TORSION SPRING WEDGE
Referans No / Reference No

 9013220619
 9013222319

Ölçü / Dimension

3025010 134x94x45

3025011

MERCEDES

Ürün Adı / Description

 MER-061 MERCEDES SPRINTER
 TORSİYON MAKAS UCU TAKOZ

MERC. SPRINTER TORSION SPRING WEDGE
Referans No / Reference No

 9013221619
 9013222519

Ölçü / Dimension

3025011 135x95x45

3025014

MERCEDES

Ürün Adı / Description

 MER-013 MERCEDES AXOR
 ÖN BURÇ

MERC. AXOR FRONT BUSH
Referans No / Reference No

 .0003222185
 3753220085
 .0003222485

Ölçü / Dimension

3025014 24X62X96X80

3025015

MERCEDES

Ürün Adı / Description

 OLG-007 MERCEDES 25-23 AXOR
 KIRK AYAK MAKAS BURCU

MERC. 25-23 AXOR SPRING BUSH
Referans No / Reference No

Ölçü / Dimension

3025015 25x58x102x98

Katalogda kullanılan resimler temsildir. Siparişlerinizde katalogdaki bilgilerden faydalanınız.

All original numbers, marks and forum vehicle manufactures listed in this catalogue are for comparison purposes only.

Siparişlerinizde parça kodu ile birlikte ölçülerinizi bildiriniz.

When you are placing your orders, you are kindly requested to inform us dimensions of parts too.

3025016

MERCEDES

Ürün Adı / DescriptionMER-056 MERCEDES 1517
ATECO ÖN MAKAS BURCU*MERC. 1517 ATEGO FRONT SPRING BUSH***Referans No / Reference No**9703200344
6753250485
3753200644**Ölçü / Dimension**

3025016 18x56x96x64

3025024

MERCEDES

Ürün Adı / Description

MER-018 MERCEDES ÖN ARA TAKOZ

MERCEDES FRONT WEDGE**Referans No / Reference No**6753250284
85434070003**Ölçü / Dimension****3025025**

MERCEDES

Ürün Adı / DescriptionMER-041 MERCEDES 18-40
ÖN ARKA TAKOZ*MERC. 1840 FRONT REAR WEDGE***Referans No / Reference No**9433235284
9433235384
9433238484
3753230084**Ölçü / Dimension****3025026**

MERCEDES

Ürün Adı / DescriptionMER-038 MERCEDES ATEGO
MAKAS TAKOZU*MERCEDES ATEGO SPRING WEDGE***Referans No / Reference No**9703200095
97576046**Ölçü / Dimension****3025032**

MERCEDES

Ürün Adı / Description

MER-019 MERCEDES MAKAS TAKOZU

MERCEDES SPRING WEDGE**Referans No / Reference No**

6753250184 85434070004

Ölçü / Dimension**3025033**

MERCEDES

Ürün Adı / DescriptionMER-083 MERCEDES
KIRKAYAK BURCU*MERCEDES SPRING BUSH***Referans No / Reference No**

3713280250

Ölçü / Dimension

3025033 24*57*102

3025038

MERCEDES

Ürün Adı / DescriptionMER-043 MERCEDES ATEGO
MAKAS BRUCU*MERCEDES ATEGO SPRING BUSH***Referans No / Reference No**9703200144
3753200744**Ölçü / Dimension****3025041**

MERCEDES

Ürün Adı / DescriptionMER-027 MERCEDES MAKAS
ARA TAKOZU*MERCEDES SPRING WEDGE***Referans No / Reference No**6013910062
6013210062
6023200202**Ölçü / Dimension**

Katalogda kullanılan resimler temsilidir. Siparişlerinizde katalogdaki bilgilerden faydalanınız.

All original numbers, marks and forum vehicle manufactures listed in this catalogue are for comparison purposes only.

Siparişlerinizde parça kodu ile birlikte ölçülerinizi de bildiriniz.

When you are placing your orders, you are kindly requested to inform us dimensions of parts too.

3025043

MERCEDES

Ürün Adı / Description

MER-021 MERCEDES MAKAS TAKOZU

MERCEDES SPRING WEDGE

Referans No / Reference No

 6753250144
 6743250444
 3753200844

Ölçü / Dimension
3025047

MERCEDES

Ürün Adı / Description

MER-063 MERCEDES MAKAS BURCU

MERCEDES SPRING BUSH

Referans No / Reference No

9703200044

Ölçü / Dimension
3025050

MERCEDES

Ürün Adı / Description

 MER-074 MERCEDES SPRINTER
 430 ÖN (İNCE) MAKAS BURCU

*MERCEDES SPRINTER 430 FRONT
 SPRING BUSH*

Referans No / Reference No
Ölçü / Dimension
3025054

MERCEDES

Ürün Adı / Description

 MER-097 MERCEDES AROCS
 ÖN BURÇ YARIKLI

MERCEDES AROCS FRONT BUSH

Referans No / Reference No

 0009980142
 9603232985
 9603231685
 9603234585

Ölçü / Dimension
3025055

MERCEDES

Ürün Adı / Description

 MER-049 MERCEDES SPRINTER
 MAKAS TAKOZU

MERCEDES SPRINTER SPRING WEDGE

Referans No / Reference No
Ölçü / Dimension
3025056

MERCEDES

Ürün Adı / Description

MER-064 MERCEDES MAKAS BURCU

MERCEDES SPRING BUSH

Referans No / Reference No

9743200644

Ölçü / Dimension
3025058

MERCEDES

Ürün Adı / Description

 MER-037 MERCEDES 15-17
 ATEGO ARKA x ÖN BURÇ

MERCEDES 15-17 ATEGO REAR FRONT BUSH

Referans No / Reference No

9743200044

Ölçü / Dimension
3027001

MERCEDES

Ürün Adı / Description

 1006 MERCEDES AXOR ÖN
 MAKAS BURCU 62 x 24 x 96

MERCEDES AXOR FRONT SPRING BUSH

Referans No / Reference No
Ölçü / Dimension

Katalogda kullanılan resimler temsilidir. Siparişlerinizde katalogdaki bilgilerden faydalanınız.

All original numbers, marks and forum vehicle manufactures listed in this catalogue are for comparison purposes only.


Siparişlerinizde parça kodu ile birlikte ölçülerinizi bildiriniz.

When you are placing your orders, you are kindly requested to inform us dimensions of parts too.

3027004	MERCEDES
Ürün Adı / Description	
8310 MERCEDES AXOR ÖN ROT BURCU 63 X 20 X 72 <i>MERCEDES AXOR FRONT ROD BUSH</i>	
Referans No / Reference No 3753910017	
Ölçü / Dimension	

3027005	MERCEDES
Ürün Adı / Description	
7965 MERCEDES AXOR DENGE KOL BURCU 80 x 40 x 46 <i>MERC. AXOR STABILITY ARM BUSH</i>	
Referans No / Reference No .0003238185	
Ölçü / Dimension	

3027006	MERCEDES
Ürün Adı / Description	
7861 MERCEDES DENGE KOLU BURCU <i>MERC. STABILITY ARM BUSH</i>	
Referans No / Reference No 9413260050 3753260050	
Ölçü / Dimension	

3027011	MERCEDES
Ürün Adı / Description	
7931 MERCEDES ACTROS DENGE KOL BURCU <i>MERC. ACTROS STABILITY ARM BUSH</i>	
Referans No / Reference No .0003264481 .0003264781	
Ölçü / Dimension	

3027012	MERCEDES
Ürün Adı / Description	
7862 MERCEDES ACTROS KOL BURCU 70 x 40 x 36,5 <i>MERC. ACTROS ARM BUSH</i>	
Referans No / Reference No .0003237985 3753230585 .0003237485 .0003237585	
Ölçü / Dimension	

3027017	MERCEDES
Ürün Adı / Description	
8129 MERCEDES DENGE KOL BURCU <i>MERCEDES STABILITY ARM BUSH</i>	
Referans No / Reference No .0003265181	
Ölçü / Dimension	

3027022	MERCEDES
Ürün Adı / Description	
8033 MERCEDES 3028 DENGE KOL BURCU <i>MERC. 30-28 STABILITY ARM BUSH</i>	
Referans No / Reference No .0003250485 .0003250985	
Ölçü / Dimension	

3027026	MERCEDES
Ürün Adı / Description	
7898 MERCEDES 1840 ÖN MAKAS ARA TAKOZU <i>MERC. 1840 FRONT SPRING WEDGE</i>	
Referans No / Reference No 9433235184 3753230184	
Ölçü / Dimension	

Katalogda kullanılan resimler temsilidir. Siparişlerinizde katalogdaki bilgilerden faydalanınız.

All original numbers, marks and forum vehicle manufactures listed in this catalogue are for comparison purposes only.

Siparişlerinizde parça kodu ile birlikte ölçülerinizi de bildiriniz.

When you are placing your orders, you are kindly requested to inform us dimensions of parts too.

3027027

MERCEDES

Ürün Adı / Description

7899 MERCEDES MAKAS TAKOZU

MERCEDES SPRING WEDGE



Referans No / Reference No

 9433235384 9433238684
 3753230084 9433235284
 9433238384

Ölçü / Dimension

0

3027030

MERCEDES

Ürün Adı / Description

 7437 MERCEDES 15 17 ATEGO
 BUGİ KOL BURCU

MERC. 15 17 ATEGO BOGIE ARM BUSH



Referans No / Reference No

81432710027S

Ölçü / Dimension

65x21x125

3027032

MERCEDES

Ürün Adı / Description

 7900 MERCEDES 15 17 ATEGO
 ARKA MAKAS ARA TAKOZU DÜZ

MERC. 15 17 ATEGO REAR SPRING WEDGE



Referans No / Reference No

 6753250184
 65434070004
 9703250084

Ölçü / Dimension

3027032 90x70x12

3027033

MERCEDES

Ürün Adı / Description

 7901 MERCEDES 15 17 ATEGO
 ARKA MAKAS ARA TAKOZU KANALLI

 MERC. 15 17 ATEGO REAR SPRING
 WEDGE (GROOVED TYPE)


Referans No / Reference No

 6753250284
 85434070003
 9703250184

Ölçü / Dimension

3027033 90x70x12

3027034

MERCEDES

Ürün Adı / Description

 7729 MERCEDES 15 17 ATEGO
 DENGE KOL LASTİĞİ

MERC. 15 17 ATEGO STABILITY ARM RUBBER



Referans No / Reference No

 .0003262481
 3753260181
 .0003235985
 .0003232981

Ölçü / Dimension

3027034 61x38,5x56

3027035

MERCEDES

Ürün Adı / Description

 7895 MERCEDES 15 17 ATEGO
 ARKA ARKA BURÇ

 MERC. 15 17 ATEGO REAR REAR
 SPRING BUSH


Referans No / Reference No

 9743200044
 3753200244
 9583200244

Ölçü / Dimension

3027036

MERCEDES

Ürün Adı / Description

7897 MERCEDES MAKAS BURCU

MERCEDES SPRING BUSH



Referans No / Reference No

9703200144 3753200744

Ölçü / Dimension

3027038

MERCEDES

Ürün Adı / Description

8241 MERCEDES LASTİK BURÇ

MERCEDES RUBBER BUSH



Referans No / Reference No

3183200073

Ölçü / Dimension

Katalogda kullanılan resimler temsildir. Siparişlerinizde katalogdaki bilgilerden faydalanınız.

All original numbers, marks and forum vehicle manufactures listed in this catalogue are for comparison purposes only.

Siparişlerinizde parça kodu ile birlikte ölçülerinizi bildiriniz.

When you are placing your orders, you are kindly requested to inform us dimensions of parts too.

3027041

MERCEDES

Ürün Adı / Description7789 MERCEDES 30-31 TRAVEST
TAMİR TAKIMI

MERCEDES 30-31 TRAVERSE REPAIR KIT

**Referans No / Reference No**

6253200111

Ölçü / Dimension**3027047**

MERCEDES

Ürün Adı / Description7845 MERCEDES 25 21 DENGE
KOL TAMİR TAKIMI

MERC. 25 21 STABILITY ARM REPAIRING KIT

**Referans No / Reference No**

6203200628 6193200128

Ölçü / Dimension**3027049**

MERCEDES

Ürün Adı / Description7714 MERCEDES SPRINTER
MAKAS UCU TAKOZU

MERCEDES SPRINTER SPRING WEDGE

**Referans No / Reference No****Ölçü / Dimension****3027053**

MERCEDES

Ürün Adı / Description7820 MERC. SPRINTER 515 CDI
ARKA x ARKA BURÇ

MERC. SPRINTER 515 CDI REAR REAR BUSH

**Referans No / Reference No**6113240350 6113240450
6113240050 9043200563S
9043200363S**Ölçü / Dimension**

3027053 D=Ø49 d=Ø16 h=80

3027054

MERCEDES

Ürün Adı / Description7716 MERCEDES SPRINTER
TORSİYON MAKAS UCU TAKOZUMERC.SPRINTER FRONT TORSION
SPRING WEDGE**Referans No / Reference No**

9013222319

Ölçü / Dimension**3027060**

MERCEDES

Ürün Adı / Description

8239 MERC.SPRINTER LASTİK BURÇ

MERC.SPRINTER RUBBER BUSH

**Referans No / Reference No****Ölçü / Dimension****3027063**

MERCEDES

Ürün Adı / Description8763 MERC. SPRINTER DENGE
KOL LASTİĞİMERCEDES SPRINTER STABILITY
ARM RUBBER**Referans No / Reference No**

9013230185

Ölçü / Dimension**3027105**

MERCEDES

Ürün Adı / Description

8122 MERCEDES KABİN TAKOZU

MERCEDES CABIN WEDGE

**Referans No / Reference No**

.0009921603

Ölçü / Dimension

Katalogda kullanılan resimler temsilidir. Siparişlerinizde katalogdaki bilgilerden faydalanınız.

All original numbers, marks and forum vehicle manufactures listed in this catalogue are for comparison purposes only.

Siparişlerinizde parça kodu ile birlikte ölçülerinizi de bildiriniz.

When you are placing your orders, you are kindly requested to inform us dimensions of parts too.

3027120

MERCEDES

Ürün Adı / Description

7962 MERCEDES DENGE KOL BURCU

MERCEDES STABILITY ARM BUSH



Referans No / Reference No

 0003265081
 3753260281

Ölçü / Dimension

3027120 D=Ø46 d=Ø77 h=56

3027147

MERCEDES

Ürün Adı / Description

 7862-1 MERCEDES ACTROS
 KOL BURCU

MERCEDES ACTROS ARM BUSH



Referans No / Reference No

 .0003237985S
 .0003237485S
 3753230585S
 .0003237585S

Ölçü / Dimension

3027147 70 x 40 x 36,5

3027121

MERCEDES

Ürün Adı / Description

8783 MERCEDES DENGE KOL LASTİĞİ

MERCEDES STABILITY ARM RUBBER



Referans No / Reference No

9703231785

Ölçü / Dimension

3027124

MERCEDES

Ürün Adı / Description

7662 MERCEDES DENGE KOL BURCU

MERCEDES STABILITY ARM BUSH



Referans No / Reference No

 .0003263281
 .0003262681
 .0003263081
 3753260081

Ölçü / Dimension

3027124 66x47x56

3027136

MERCEDES

Ürün Adı / Description

7963 MERCEDES DENGE KOL BURCU

MERCEDES STABILITY ARM BUSH



Referans No / Reference No

9413230150 3753230150

Ölçü / Dimension

3027137

MERCEDES

Ürün Adı / Description

 7965-1 MERCEDES AXOR
 DENGE KOL BURCU

MERCEDES AXOR STABILITY ARM BUSH



Referans No / Reference No

.0003238185S

Ölçü / Dimension

3027137 80 x 40 x 46

3027152

MERCEDES

Ürün Adı / Description

 9981 MERCEDES SEPET
 KULAK SAPLAMASI

MERCEDES SPRING SEAT BOLT



Referans No / Reference No

N910105-020036

Ölçü / Dimension

3027154

MERCEDES

Ürün Adı / Description

10205 MERCEDES BUĞİ BURCU

MERCEDES BOGIE BUSH



Referans No / Reference No

3,7535E+12

Ölçü / Dimension


Katalogda kullanılan resimler temsildir. Siparişlerinizde katalogdaki bilgilerden faydalanınız.

All original numbers, marks and forum vehicle manufactures listed in this catalogue are for comparison purposes only.


Siparişlerinizde parça kodu ile birlikte ölçülerinide bildiriniz.

When you are placing your orders, you are kindly requested to inform us dimensions of parts too.

3027202	MERCEDES
Ürün Adı / Description	
7611 MERCEDES BUGİ BURCU İÇİ KONİK <i>MERCEDES BOGIE BUSH</i>	
Referans No / Reference No	
3500905	
Ölçü / Dimension	
3027202 D95 L73	

3027203	MERCEDES
Ürün Adı / Description	
7615 MERCEDES BUGİ BURCU (TAKIM) <i>MERCEDES BOGIE BUSH (SET)</i>	
Referans No / Reference No	
3300511	
Ölçü / Dimension	
3027203 D=Ø67 d=Ø19 Ax=130 B=43 H=24	

3027207	MERCEDES
Ürün Adı / Description	
10852 MERCEDES DENGE KOL BURCU <i>MERCEDES STABILITY ARM BUSH</i>	
Referans No / Reference No	
9603232285 9603233585	
Ölçü / Dimension	
3027207 D=Ø56 d=Ø18 h=46	

3027216	MERCEDES
Ürün Adı / Description	
7909 MERCEDES DENGE KOL BURCU <i>MERCEDES STABILITY ARM BUSH</i>	
Referans No / Reference No	
3963260081	
Ölçü / Dimension	

3027217	MERCEDES
Ürün Adı / Description	
10791 MERCEDES AROCS LASTİK METAL BURÇ <i>MERCEDES AROCS RUBBER METAL BUSH</i>	
Referans No / Reference No	
9603231285	
Ölçü / Dimension	
3027217 24x67x88x104	

3027218	MERCEDES
Ürün Adı / Description	
10792 MERCEDES AROCS LASTİK METAL BURÇ <i>MERCEDES AROCS RUBBER METAL BUSH</i>	
Referans No / Reference No	
9603231385	
Ölçü / Dimension	
3027218 24x67x88x104	

3027219	MERCEDES
Ürün Adı / Description	
13549 MERCEDES AROCS DENGE BUGİ KOL BURCU <i>MERCEDES AROCS STABILITY BOGIE ARM BUSH</i>	
Referans No / Reference No	
96032101281	
Ölçü / Dimension	

3027220	MERCEDES
Ürün Adı / Description	
13542 MERCEDES AROCS MAKAS TAKOĞU SOL <i>MERCEDES AROCS SPRING WEDGE - LEFT</i>	
Referans No / Reference No	
9603250496	
Ölçü / Dimension	

Katalogda kullanılan resimler temsilidir. Siparişlerinizde katalogdaki bilgilerden faydalanınız.

All original numbers, marks and forum vehicle manufactures listed in this catalogue are for comparison purposes only.

Siparişlerinizde parça kodu ile birlikte ölçülerinide bildiriniz.

When you are placing your orders, you are kindly requested to inform us dimensions of parts too.

3027221

MERCEDES

Ürün Adı / Description

 13543 MERCEDES AROCS
 MAKAS TAKOZU SAĞ

MERCEDES AROCS SPRING WEDGE - RIGHT

Referans No / Reference No

9603250596

Ölçü / Dimension
3027222

MERCEDES

Ürün Adı / Description

11625 MERCEDES MAKAS BURCU

MERCEDES SPRING BUSH

Referans No / Reference No

9493220153

Ölçü / Dimension
3027229

MERCEDES

Ürün Adı / Description

 MERCEDES 30-28 / 33-40 / 41-40
 V KOL BURCU

*MERCEDES 30-28 / 33-40 / 41-40
 V STAY BAR BUSH*

Referans No / Reference No

3502705

Ölçü / Dimension

3027229 85x152x21x24

3027230

MERCEDES

Ürün Adı / Description

7610 MERCEDES BUGİ BURCU

MERCEDES BOGIE BUSH

Referans No / Reference No

3501005

Ölçü / Dimension
3027232

MERCEDES

Ürün Adı / Description

11611 MERCEDES MAKAS BURCU

MERCEDES SPRING BUSH

Referans No / Reference No

 3523250150
 3853250050

Ölçü / Dimension
3027233

MERCEDES

Ürün Adı / Description

 7615 MERCEDES 403 BUGİ
 BURCU TAKIM

MERCEDES 403 BOGIE BUSH KIT

Referans No / Reference No

3501305

Ölçü / Dimension
3027234

MERCEDES

Ürün Adı / Description

 MERCEDES SPRINTER DENGE
 KOL LASTİĞİ

MERCEDES SPRINTER STABILITY ARM BUSH

Referans No / Reference No

9063260781

Ölçü / Dimension
3027236

MERCEDES

Ürün Adı / Description

11741 MERC. AXOR MAKAS BURCU

MERC. AXOR SPRING BUSH

Referans No / Reference No

3251385

Ölçü / Dimension

3027236 D62xd24xh106

Katalogda kullanılan resimler temsilidir. Siparişlerinizde katalogdaki bilgilerden faydalanınız.

All original numbers, marks and forum vehicle manufactures listed in this catalogue are for comparison purposes only.

Siparişlerinizde parça kodu ile birlikte ölçülerinizi bildiriniz.

When you are placing your orders, you are kindly requested to inform us dimensions of parts too.

3027237

MERCEDES

Ürün Adı / Description10848-1 MERCEDES 18-42 AROCS
ÖN DENGE KOL BURCU*MERCEDES 18-42 AROCS FRONT
STABILITY ARM BUSH***Referans No / Reference No**

9603231085

Ölçü / Dimension**3036002**

MERCEDES

Ürün Adı / DescriptionHD 5617 MERCEDES SPRINTER
MAKAS UCU TAKOZU*MERCEDES SPRINTER SPRING WEDGE***Referans No / Reference No**

9013250744

Ölçü / Dimension**3036007**

MERCEDES

Ürün Adı / DescriptionHD 5540 MERCEDES SPRINTER
MAKAS UCU TAKOZU*MERCEDES SPRINTER SPRING WEDGE***Referans No / Reference No**

6673250084

Ölçü / Dimension

3036007 80x55x7

3036029

MERCEDES

Ürün Adı / DescriptionHD 5000 MERCEDES AROCS
ÖN BURÇ YARIKLI*MERCEDES AROCS FRONT BUSH***Referans No / Reference No**

0009980142 0009982242

Ölçü / Dimension**3026001**

MERCEDES

Ürün Adı / DescriptionMER-221 MERCEDES 18-40
AMORTİSÖR LASTİĞİ*MERCEDES 18-40 SHOCK
ABSORBER RUBBER***Referans No / Reference No****Ölçü / Dimension****3026002**

MERCEDES

Ürün Adı / DescriptionMER-226 MERCEDES AXOR
AMORTİSÖR LASTİĞİ*MERC. AXOR SHOCK ABSORBER RUBBER***Referans No / Reference No****Ölçü / Dimension**

3026002 20x40x40

3026006

MERCEDES

Ürün Adı / DescriptionMER-421 MERCEDES SPRINTER
DENGE KOL LASTİĞİ*MERCEDES SPRINTER STABILITY
ARM RUBBER***Referans No / Reference No****Ölçü / Dimension****3026008**

MERCEDES

Ürün Adı / DescriptionMER-212 MERCEDES SPRINTER
AMORTİSÖR LASTİĞİ*MERCEDES SPRINTER SHOCK
ABSORBER RUBBER***Referans No / Reference No****Ölçü / Dimension**

Katalogda kullanılan resimler temsildir. Siparişlerinizde katalogdaki bilgilerden faydalanınız.

All original numbers, marks and forum vehicle manufactures listed in this catalogue are for comparison purposes only.

Siparişlerinizde parça kodu ile birlikte ölçülerinizi de bildiriniz.

When you are placing your orders, you are kindly requested to inform us dimensions of parts too.

3026012

MERCEDES

Ürün Adı / Description

 MER-606 MERC.SPRINTER
 MAKAS TAKOZU BÜYÜK

MERCEDES SPRINTER SPRING WEDGE (BIG)



Referans No / Reference No

Ölçü / Dimension

3026013

MERCEDES

Ürün Adı / Description

 MER-607 MERC.SPRINTER
 MAKAS TAKOZU KÜÇÜK

 MERCEDES SPRINTER SPRING
 WEDGE (SMALL)


Referans No / Reference No

Ölçü / Dimension

3026015

MERCEDES

Ürün Adı / Description

 MER-230 MERC. 2517
 AMORTİSÖR LASTİĞİ

MERCEDES 2517 SHOCK ABSORBER RUBBER



Referans No / Reference No

Ölçü / Dimension

3028005

MERCEDES

Ürün Adı / Description

 MERCEDES 2523-3228 ÖN ÜST
 KEP LASTİK TAKOZU KISA

 MERC. AXOR 2523-3228 FRONT TOP
 PLATE RUBBER WEDGE (SHORT)


Referans No / Reference No

 000.3220144
 3753220044

Ölçü / Dimension

3028006

MERCEDES

Ürün Adı / Description

 MERCEDES 2523-3228 ÖN ÜST
 KEP LASTİK TAKOZU UZUN

 MERC. AXOR 2523-3228 FRONT TOP
 PLATE RUBBER WEDGE (LONG)


Referans No / Reference No

000.3220244

Ölçü / Dimension

3032001

MERCEDES

Ürün Adı / Description

 MERCEDES 33-40 / 41-40 ARKA
 MAKAS TAKOZU 5 KATLI

 MERCEDES 33-40 / 41-40 REAR
 SPRING MOUNTING (SHORT)


Referans No / Reference No

 0003250696
 0003250896

Ölçü / Dimension

3027150

MERCEDES

Ürün Adı / Description

8192 MERCEDES KABİN BURCU

MERCEDES CABIN BUSH



Referans No / Reference No

 9423171812
 9303170012

Ölçü / Dimension

3032002

MERCEDES

Ürün Adı / Description

 MERCEDES 33-40/41-40 ARKA
 MAKAS TAKOZU 7 BOĞUMLU

 MERCEDES 33-40 / 41-40 REAR
 SPRING MOUNTING (LONG)


Referans No / Reference No

 .0003250896
 .0003250696

Ölçü / Dimension

3032002 232X165X116,5

Katalogda kullanılan resimler temsilidir. Siparişlerinizde katalogdaki bilgilerden faydalanınız.

All original numbers, marks and forum vehicle manufactures listed in this catalogue are for comparison purposes only.

Siparişlerinizde parça kodu ile birlikte ölçülerinizi bildiriniz.

When you are placing your orders, you are kindly requested to inform us dimensions of parts too.

8022048

MERCEDES

Ürün Adı / DescriptionMERC 41-40 ARKA DİNGİL
AMORTİSÖR 6771155*MERC. 41-40 REAR AXLE SHOCK ABSORBER***Referans No / Reference No****Ölçü / Dimension****8022050**

MERCEDES

Ürün Adı / DescriptionMERCEDES 41-40 KÜPE
TAKOZU LASTİK*MERCEDES 41-40 CABIN AIR SHACKLE***Referans No / Reference No**

9493220044

Ölçü / Dimension**3030002**

MERCEDES

Ürün Adı / DescriptionMERCEDES 18-40 ARKA
AMORTİSÖR MAYSAN 6771160*MERCEDES 18-40 REAR SHOCK ABSORBER***Referans No / Reference No****Ölçü / Dimension****3030004**

MERCEDES

Ürün Adı / DescriptionMERCEDES 18-40 ÖN
AMORTİSÖR MAYSAN 6571139*MERCEDES 18-40 FRONT SHOCK ABSORBER***Referans No / Reference No****Ölçü / Dimension****8022051**

MERCEDES

Ürün Adı / DescriptionMERCEDES SKT KAMYON ÖN
AMORTİSÖR MAYSAN (N6771151)*MERCEDES SKT FRONT SHOCK ABSORBER***Referans No / Reference No****Ölçü / Dimension****3030018**

MERCEDES

Ürün Adı / DescriptionMERC. AXOR 1823/1828/2528
ARKA KABİN AMORTİSÖRÜ*MERC. AXOR 1823/1828/2528
REAR CABIN SHOCK ABSORBER***Referans No / Reference No**

627110.01

Ölçü / Dimension



www.dikmenotomotiv.com.tr

YEDEK PARÇA
SPARE PARTS

MIKSER

 **DİKMEN**
OTOMOTİV SANAYİ ve TİC. LTD. ŞTİ.

290101 22

MİKSER

Ürün Adı / Description

MİKSER BAĞLANTISI
M20 x 22 cm ARA 120 mm

MIXER U-BOLT



Referans No / Reference No

Ölçü / Dimension

Form No: 4

290101 22 M20x65x220 mm
290101 24 M20x65x240 mm
290101 27 M20x65x270 mm

290102 20

MİKSER

Ürün Adı / Description

MİKSER BAĞLANTISI ARA &,5'LU
M20 x 20 cm YUV.

MIXER U BOLT



Referans No / Reference No

Ölçü / Dimension

Form No: 2

290102 20 M20x65x200mm
290102 22 M20x65x220mm
290102 25 M20x65x250mm

290104 22

MİKSER

Ürün Adı / Description

MİKSER BAĞLANTISI ARA 120
M20 x 22 cm

MIXER U BOLT



Referans No / Reference No

Ölçü / Dimension

Form No: 0

290104 22 M20x120x220mm
290104 24 M20x120x240mm
290104 29 M20x120x290mm

290102 25

MİKSER

Ürün Adı / Description

MİKSER BAĞLANTISI M20 x 25 cm

MIXER U-BOLT



Referans No / Reference No

Ölçü / Dimension

Form No: 2

290102 25 M20x72x250 mm

290103 22

MİKSER

Ürün Adı / Description

MİKSER BAĞLANTISI
M20 x 22 cm ARA 66

MIXER U-BOLT



Referans No / Reference No

Ölçü / Dimension

Form No: 2

290103 22 M20X65X220 mm

YEDEK PARÇA
SPARE PARTS

mitsubishi

 **DİKMEN**
OTOMOTİV SANAYİ ve TİC. LTD. ŞTİ.


220101 14

MITSUBISHI

Ürün Adı / Description

 MITSUBISHI L-200 / L-300 ARKA
 BAĞLANTI 1/2 x 14 cm

MITSUBISHI L-200 / L-300 REAR U-BOLT

Referans No / Reference No

Ölçü / Dimension

Form No: 2

 220101 14 1/2x77x140 mm
 220101 16 1/2x77x160 mm

220103 25

MITSUBISHI

Ürün Adı / Description

 MITS. POWERBUS Z MAKAS BAĞL.
 5/8 x 25 cm

MITS. POWERBUS Z SPRING U-BOLT

Referans No / Reference No

Ölçü / Dimension

Form No: 4

220103 25 5/8x82x250 mm

280101 16

MITSUBISHI

Ürün Adı / Description

 LANDROVER/ MITS. L200-300 ARKA
 BAĞLANTI 1/2 x 16 cm

LANDROVER/ MITS. L200-300 REAR U-BOLT

Referans No / Reference No

Ölçü / Dimension

Form No: 2

280101 16 1/2x77x160 mm

221601 10

MITSUBISHI

Ürün Adı / Description

 MITSUBISHI ARKA SAPLAMA
 M12 10 cm

MITSUBISHI REAR BOLT

Referans No / Reference No

K:11-D:17,5-L:100-N:M10


Ölçü / Dimension

221601 10 M12x100

2206001

MITSUBISHI

Ürün Adı / Description

 MITSUBISHI CANTER ÖN
 PERNO (ŞAPKALI)

MITSUBISHI CANTER FRONT COLLAR PIN

Referans No / Reference No

Ölçü / Dimension

2206001 22X120

2206002

MITSUBISHI

Ürün Adı / Description

MITSUBISHI CANTER ARKA PERNO

MITSUBISHI CANTER REAR PIN

Referans No / Reference No

Ölçü / Dimension

2206002 28x136

2206004

MITSUBISHI

Ürün Adı / Description

 MITSUBISHI PRESTİJ ÖN
 ŞAPKALI PERNO YAĞLI

MITSUBISHI PRESTIJ FRONT COLLAR PIN

Referans No / Reference No

Ölçü / Dimension

2206004 22x120

2206006

MITSUBISHI

Ürün Adı / Description

 MITSUBISHI FUSO CANTER
 ARKA KÜPE ALT PERNOSU

 MITSUBISHI FUSO CANTER REAR
 SHACKLE BOTTOM PIN

Referans No / Reference No

Ölçü / Dimension

Katalogda kullanılan resimler temsildir. Siparişlerinizde katalogdaki bilgilerden faydalanınız.

All original numbers, marks and forum vehicle manufactures listed in this catalogue are for comparison purposes only.

Siparişlerinizde parça kodu ile birlikte ölçülerinide bildiriniz.

When you are placing your orders, you are kindly requested to inform us dimensions of parts too.

2206007

MITSUBISHI

Ürün Adı / DescriptionMITSUBISHI CANTER ARKA
PERNO PULU*MITSUBISHI CANTER REAR PIN WASHER***Referans No / Reference No****Ölçü / Dimension****2206008**

MITSUBISHI

Ürün Adı / DescriptionMITSUBISHI FUSO CANTER
ŞAPKALI PERNO TEK TEKER*MITSUBISHI FUSO CANTER COLLER
PIN (SINGLE WHEEL)***Referans No / Reference No****Ölçü / Dimension****1508001**

MITSUBISHI

Ürün Adı / DescriptionHYUNDAI MİNİBÜS /MITSUBISHI
MİNİBÜS ARKA MAKAS ARKA KÜPE*HYUNDAI MINIBUS / MITSUBISHI MINIBUS
REAR SPRING REAR SHACKLE***Referans No / Reference No****Ölçü / Dimension****2208001**

MITSUBISHI

Ürün Adı / DescriptionMITSUBISHI CANTER ÖN
MAKAS ARKA KÜPE*MITSUBISHI CANTER FRONT SPRING
REAR SHACKLE***Referans No / Reference No**MB 025157
MB 025159**Ölçü / Dimension****2208002**

MITSUBISHI

Ürün Adı / DescriptionMITSUBISHI PRESTİJ ÖN MAKAS
ARKA KÜPE YAĞLI*MITSUBISHI PRESTIJ FRONT SPRING
REAR SHACKLE***Referans No / Reference No****Ölçü / Dimension****2208003**

MITSUBISHI

Ürün Adı / DescriptionMITSUBISHI MİNİBÜS ARKA
MAKAS ARKA KÜPE*MITSUBISHI SPRING SHACKLE***Referans No / Reference No****Ölçü / Dimension****2208004**

MITSUBISHI

Ürün Adı / DescriptionMITSUBISHI FUSO CANTER
DÖRT TEKER ARKA KÜPE*MITSUBISHI FUSO CANTER FOUR
WHEEL REAR SHACKLE***Referans No / Reference No****Ölçü / Dimension****2208005**

MITSUBISHI

Ürün Adı / Description

MITSUBISHI L 200 ARKA KÜPE Y.M

*MITSUBISHI L 200 REAR SHACKLE
(NEW MODEL)***Referans No / Reference No****Ölçü / Dimension**

Katalogda kullanılan resimler temsilidir. Siparişlerinizde katalogdaki bilgilerden faydalanınız.

All original numbers, marks and forum vehicle manufactures listed in this catalogue are for comparison purposes only.

Siparişlerinizde parça kodu ile birlikte ölçülerinide bildiriniz.

When you are placing your orders, you are kindly requested to inform us dimensions of parts too.

2208006

MITSUBISHI

Ürün Adı / Description

 MITSUBISHI L 200 ARKA
 YÜKSELTME MAFSALLI KÜPE

MITSUBISHI L 200 REAR SHACKLE

Referans No / Reference No
Ölçü / Dimension
2211001

MITSUBISHI

Ürün Adı / Description

 MITSUBISHI CANTER ARKA
 MAKAS ÖN KULAK

*MITSUBISHI CANTER REAR SPRING
 FRONT BRACKET*

Referans No / Reference No

MC 122991

Ölçü / Dimension
2211002

MITSUBISHI

Ürün Adı / Description

 MITSUBISHI CANTER ARKA
 MAKAS ARKA KULAK

*MITSUBISHI CANTER REAR SPRING
 REAR BRACKET*

Referans No / Reference No

MC 128400

Ölçü / Dimension
2211003

MITSUBISHI

Ürün Adı / Description

 MITSUBISHI CANTER ARKA
 MAKAS KÜPESİ

MITSUBISHI CANTER REAR SPRING SHACKLE

Referans No / Reference No

MC 114505

Ölçü / Dimension
2211005

MITSUBISHI

Ürün Adı / Description

MITSUBISHI FUSO ARKA ÖN KULAK

MITSUBISHI FUSO REAR FRONT BRACKET

Referans No / Reference No
Ölçü / Dimension
2220001

MITSUBISHI

Ürün Adı / Description

 MITSUBISHI CANTER ARKA
 MAKAS BURCU (ORJ)

*MITSUBISHI CANTER REAR SPRING
 BUSH (ORIGINAL TYPE)*

Referans No / Reference No
Ölçü / Dimension

28X34X70

2225001

MITSUBISHI

Ürün Adı / Description

 MIT-001 MITSUBISHI MAKAS
 LASTIĞI UZUN EM

*MITSUBISHI SPRING RUBBER
 (OLD MODEL) - LONG*

Referans No / Reference No

MB111071

Ölçü / Dimension

16x27x56x48

2225002

MITSUBISHI

Ürün Adı / Description

 MIT-003 MITSUBISHI MAKAS
 LASTIĞI YM 6 TEKER

*MITSUBISHI SPRING RUBBER
 (NEW MODEL) - 6 WHEEL*

Referans No / Reference No

MB025753

Ölçü / Dimension

22x40x47x39

Katalogda kullanılan resimler temsilidir. Siparişlerinizde katalogdaki bilgilerden faydalanınız.

All original numbers, marks and forum vehicle manufactures listed in this catalogue are for comparison purposes only.

Siparişlerinizde parça kodu ile birlikte ölçülerinizi bildirin.

When you are placing your orders, you are kindly requested to inform us dimensions of parts too.

2225003

MITSUBISHI

Ürün Adı / Description

MIT-002 MITSUBISHI DAYAMA TAKOZU

MITSUBISHI WEDGE



Referans No / Reference No

55260-45000

Ölçü / Dimension

2225003 70x70x16-M8x25

2225004

MITSUBISHI

Ürün Adı / Description

MIT-004 MITSUBISHI MAKAS
LASTİĞİ SACLİMITSUBISHI SPRING RUBBER WITH
SHEET PLATE

Referans No / Reference No

Ölçü / Dimension

2225004 22x43x47x33

2225005

MITSUBISHI

Ürün Adı / Description

MIT-007 MITSUBISHI L 200
MAKAS BURCU

MITSUBISHI L 200 SPRING BUSH



Referans No / Reference No

Ölçü / Dimension

2225005 14x35x79x70

2225006

MITSUBISHI

Ürün Adı / Description

MIT-017 MITSUBISHI L 200
Y.M. MAKAS BURCUMITSUBISHI L 200 SPRING BUSH
(NEW MODEL)

Referans No / Reference No

MR151808 / MR418960 / MR491825 / MR992594
MR992595 / MR992598 / MR992599
MR4150A094 / MR4150A095 / MR4150A098 /
MR4150A099 / MR4150114 / MR4150A115 /
MR4150A174 / MR4150A177

Ölçü / Dimension

2225006 14x41x80x70

2225007

MITSUBISHI

Ürün Adı / Description

MIT-006 MITSUBISHI L 300
MAKAS BURCU

MITSUBISHI L 300 SPRING BUSH



Referans No / Reference No

Ölçü / Dimension

2225007 14x72x79x69

2225010

MITSUBISHI

Ürün Adı / Description

MIT-014 MITSUBISHI PRESTİJ
MAKAS BURCU YAĞLI

MITSUBISHI PRESTIJ SPRING BUSH



Referans No / Reference No

Ölçü / Dimension

2225010 22x43x72x64

2225015

MITSUBISHI

Ürün Adı / Description

MIT-008 MITSUBISHI MAKAS LASTİĞİ

MITSUBISHI SPRING RUBBER



Referans No / Reference No

584530 111070

Ölçü / Dimension

2225015 d16xD28x41x36

2234002

MITSUBISHI

Ürün Adı / Description

MIT. L200 4*4 ARKA MAKAS BURCU

MIT. L200 4*4 REAR SPRING BUSH



Referans No / Reference No

Ölçü / Dimension

2234002 d14xD40xh80/60

Katalogda kullanılan resimler temsildir. Siparişlerinizde katalogdaki bilgilerden faydalanınız.

All original numbers, marks and forum vehicle manufactures listed in this catalogue are for comparison purposes only.

Siparişlerinizde parça kodu ile birlikte ölçülerinizi de bildiriniz.

When you are placing your orders, you are kindly requested to inform us dimensions of parts too.

2234001

MITSUBISHI

Ürün Adı / Description

 MITSUBISHI MAKAS LASTİĞİ
 YM 6 TEKER

*MITSUBISHI SPRING RUBBER 6
 WHEEL NEW MODEL*

Referans No / Reference No
Ölçü / Dimension

2234001 D40xd22xh39/47

2226002

MITSUBISHI

Ürün Adı / Description

 MIT-432 MITSUBISHI PRESTİJ
 ARKA DENGE KOL LASTİĞİ

*MITSUBISHI PRESTIJ REAR STABILITY
 ARM RUBBER*

Referans No / Reference No
Ölçü / Dimension
2226003

MITSUBISHI

Ürün Adı / Description

 MIT-430 MITSUBISHI PRESTİJ
 ÖN DENGE KOL LASTİĞİ

*MITSUBISHI PRSTIJ FRONT STABILITY
 ARM RUBBER*

Referans No / Reference No
Ölçü / Dimension
2226004

MITSUBISHI

Ürün Adı / Description

 MIT-119 MITSUBISHI PRB.
 MAKAS ARA FİBERİ

MITSUBISHI PARABOLIC SPRING FIBER

Referans No / Reference No
Ölçü / Dimension
2226006

MITSUBISHI

Ürün Adı / Description

 MIT-436 MITSUBISHI MERA
 VİRAJ LASTİĞİ

MITSUBISHI MERA STABILIZER ARM RUBBER

Referans No / Reference No
Ölçü / Dimension
2226007

MITSUBISHI

Ürün Adı / Description

 MIT-442 MITSUBISHI CANTER
 VİRAJ LASTİĞİ

*MITSUBISHI CANTER STABILIZER
 ARM RUBBER*

Referans No / Reference No
Ölçü / Dimension
2226009

MITSUBISHI

Ürün Adı / Description

 MIT-211 MITSUBISHI ÜST
 AMORTİSÖR LASTİĞİ

MITSUBISHI TOP SHOCK ABSORBER RUBBER

Referans No / Reference No
Ölçü / Dimension
2230001

MITSUBISHI

Ürün Adı / Description

 SDS.153 MITSUBISHI PRESTİJ
 DENGE KOL LASTİĞİ

MITSUBISHI PRESTIJ STABILITY ARM RUBBER

Referans No / Reference No
Ölçü / Dimension

Katalogda kullanılan resimler temsilidir. Siparişlerinizde katalogdaki bilgilerden faydalanınız.

All original numbers, marks and forum vehicle manufactures listed in this catalogue are for comparison purposes only.

Siparişlerinizde parça kodu ile birlikte ölçülerinizi bildiriniz.

When you are placing your orders, you are kindly requested to inform us dimensions of parts too.


2230002	MITSUBISHI
Ürün Adı / Description SDS.153-01 MIT. EURO PRESTIJ 4 DENGELER KOL LASTİĞİ MIT. EURO PRESTIJ 4 STABILİZER ARM RUBBER	
Referans No / Reference No	
Ölçü / Dimension	

2230003	MITSUBISHI
Ürün Adı / Description SDS.153/A MITS FE 515-659 OTOBUS DENGELER KOL LASTİĞİ MITSUBISHI 515-569 BUS STABILITY ARM RUBBER	
Referans No / Reference No	
Ölçü / Dimension	

2230004	MITSUBISHI
Ürün Adı / Description SDS.153-B MITSUBISHI PRB MAKAS ARA FİBERİ MITSUBISHI PARABOLİK SPRING FİBER	
Referans No / Reference No	
Ölçü / Dimension	

2228002	MITSUBISHI
Ürün Adı / Description MITSUBISHI ÖN BAĞLANTI KEPI (4 TEKER) * MITSUBISHI FRONT PLATE (4 WHEEL)	
Referans No / Reference No	
Ölçü / Dimension	

2228003	MITSUBISHI
Ürün Adı / Description MITSUBISHI CANTER ÖN ŞASE TAKOZU R-L ** MITSUBISHI CANTER FRONT CHASSIS WEDGE	
Referans No / Reference No	
Ölçü / Dimension	

2228004	MITSUBISHI
Ürün Adı / Description MITSUBISHI CANTER ARKA ŞASE TAKOZU KISA ** MITSUBISHI CANTER REAR CHASSIS WEDGE (SHORT)	
Referans No / Reference No	
Ölçü / Dimension	

2228005	MITSUBISHI
Ürün Adı / Description MITSUBISHI CANTER ARKA ŞASE TAKOZU UZUN ** MITSUBISHI CANTER REAR CHASSIS WEDGE LONG	
Referans No / Reference No	
Ölçü / Dimension	

2228007	MITSUBISHI
Ürün Adı / Description MITSUBISHI L 200 ARKA TAKOZ ** MITSUBISHI L 200 REAR WEDGE	
Referans No / Reference No	
Ölçü / Dimension	

Katalogda kullanılan resimler temsilidir. Siparişlerinizde katalogdaki bilgilerden faydalanınız.

All original numbers, marks and forum vehicle manufactures listed in this catalogue are for comparison purposes only.

Siparişlerinizde parça kodu ile birlikte ölçülerinizi de bildiriniz.

When you are placing your orders, you are kindly requested to inform us dimensions of parts too.

2228008

MITSUBISHI

Ürün Adı / Description

MITSUBISHI 511 ARKA ŞASE
TAKOZ **

MITSUBISHI 511 REAR CHASSIS WEDGE



Referans No / Reference No

Ölçü / Dimension

2228006

MITSUBISHI

Ürün Adı / Description

MITSUBISHI FUSO CANTER
ARKA TAKOZ

MITSUBISHI FUSO CANTER REAR WEDGE



Referans No / Reference No

Ölçü / Dimension

YEDEK PARÇA
SPARE PARTS

NISSAN

 **DİKMEN**
OTOMOTİV SANAYİ ve TİC. LTD. ŞTİ.

1706001

NISSAN

Ürün Adı / Description

 NISSAN PICK-UP ŞAPKALI
 ARKA PERNO

NISSAN PICK-UP REAR PIN COLLAR TYPE
Referans No / Reference No
Ölçü / Dimension

1708001

NISSAN

Ürün Adı / Description

NISSAN PICK UP ARKA KÜPE

NISSAN PICK-UP REAR SHACKLE
Referans No / Reference No
Ölçü / Dimension

1726001

NISSAN

Ürün Adı / Description

 NIS-318 NISSAN MAKAS
 LASTİĞİ BÜYÜK

NISSAN SPRING RUBBER (BIG)
Referans No / Reference No
Ölçü / Dimension

1726002

NISSAN

Ürün Adı / Description

 NIS-326 NISSAN MAKAS LASTİĞİ
 ARKANIN ARKASI

NISSAN REAR SPRING REAR RUBBER
Referans No / Reference No
Ölçü / Dimension

1725001

NISSAN

Ürün Adı / Description

 NIS-002 NISSAN MAKAS
 LASTİĞİ UZUN

NISSAN SPRING RUBBER (LONG)
Referans No / Reference No

 550046R8800
 5504669600
 55046C6000

Ölçü / Dimension

1725001 18x33x51x43


1725002

NISSAN

Ürün Adı / Description

NIS-001 NISSAN MAKAS LASTİĞİ KISA

NISSAN SPRING RUBBER BUSH (SHORT)
Referans No / Reference No

5504601G00

Ölçü / Dimension

1725002 19x32x37x31


1725003

NISSAN

Ürün Adı / Description

 NIS-011 NISSAN SKYSTAR
 MAKAS BURCU

NISSAN SKYSTAR SPRING BUSH
Referans No / Reference No

 54040 HA000
 55020-EB300-SH
 55045-3S560
 55045-EB71A

Ölçü / Dimension

1725010

NISSAN

Ürün Adı / Description

NIS-009 NISSAN MAKAS TAKOZU

NISSAN SPRING WEDGE
Referans No / Reference No

149022990

Ölçü / Dimension

1725010 85x50x22xM8x29



Katalogda kullanılan resimler temsilidir. Siparişlerinizde katalogdaki bilgilerden faydalanınız.

All original numbers, marks and forum vehicle manufactures listed in this catalogue are for comparison purposes only.

Siparişlerinizde parça kodu ile birlikte ölçülerinin bildiriniz.

When you are placing your orders, you are kindly requested to inform us dimensions of parts too.

1725005

NISSAN

Ürün Adı / Description

NIS-003 NISSAN MAKAS BURCU

NISSAN SPRING BUSH**Referans No / Reference No****Ölçü / Dimension**

1725005 d20xD45x92x80

Katalogda kullanılan resimler temsilidir. Siparişlerinizde katalogdaki bilgilerden faydalanınız.

All original numbers, marks and forum vehicle manufactures listed in this catalogue are for comparison purposes only.

Siparişlerinizde parça kodu ile birlikte ölçülerinide bildiriniz.

When you are placing your orders, you are kindly requested to inform us dimensions of parts too.



www.dikmenotomotiv.com.tr

YEDEK PARÇA
SPARE PARTS

RENAULT

 **DİKMEN**
OTOMOTİV SANAYİ ve TİC. LTD. ŞTİ.


300208 42

RENAULT

Ürün Adı / Description

 RENAULT KERAX / MERC.33-40 / 41-40 ACTROS AR.BAĞ. SEMENTELİ
 RENAULT KERAX / MERC. 33-40 / 41-40 ACTROS / REAR U-BOLT

Referans No / Reference No

 5010383945
 5010064803

Ölçü / Dimension

Form No: 3/7

 300208 42 M27x102x420 mm
 300208 44 M27x102x440 mm
 300208 46 M27x102x460 mm

400101 23

RENAULT

Ürün Adı / Description

RENAULT 370 - 420 ÖN BAĞLANTI M20 x 23 cm

RENAULT 370-420 FRONT U-BOLT


Referans No / Reference No

 5010600420
 5010647212
 5010066498
 5010239148

Ölçü / Dimension

Form No: 2

 400101 16 M20x92x160 mm
 400101 21 M20x92x215 mm
 400101 23 M20x92x230 mm
 400101 26 M20x92x260 mm
 400101 28 M20x92x280 mm

400101 31 M20x92x310 mm

400102 14

RENAULT

Ürün Adı / Description

RENAULT MASTER ARKA BAĞL. Y.M 5/8 14 cm

RENAULT MASTER REAR U BOLT


Referans No / Reference No
Ölçü / Dimension

Form No: 4

 400102 14 5/8x82x140 mm
 400102 16 5/8x82x160 mm
 400102 18 5/8x82x180 mm

400102 16

RENAULT

Ürün Adı / Description

RENAULT MASTER ARKA / ISUZU CITIBUS ÖN BAĞLANTI YM 5/8 16 cm

RENAULT MASTER REAR / ISUZU CITIBUS FRONT U-BOLT


Referans No / Reference No
Ölçü / Dimension

Form No: 4

400102 16 5/8x82x160 mm

400104 08

RENAULT

Ürün Adı / Description

RENAULT MASTER ARKA BAĞLANTI 9/16 x 8 cm

RENAULT MASTER REAR U-BOLT


Referans No / Reference No
Ölçü / Dimension

Form No: 0

 400104 08 9/16x82x80 mm
 400104 10 9/16x82x100 mm
 400104 16 9/16x82x160 mm

400202 42

RENAULT

Ürün Adı / Description

RENAULT 370 - 420 ARKA BAĞL. M24 x 42 cm SEMENTELİ

RENAULT 370-420 REAR U-BOLT


Referans No / Reference No

5000703898

Ölçü / Dimension

Form No: 3/7

 400202 33 M24x101x335 mm
 400202 42 M24x101x420 mm
 400202 44 M24x101x440 mm

400203 42

RENAULT

Ürün Adı / Description

RENAULT KERAX ARKA BAĞLANTI M27 x 42 cm SEMENTELİ

RENAULT KERAX REAR U-BOLT


Referans No / Reference No
Ölçü / Dimension

Form No: 3/7

 40020 42 M27x102x420 mm
 40020 44 M27x102x440 mm
 40020 46 M27x102x460 mm

401601 09

RENAULT

Ürün Adı / Description

RENAULT 420 ÖN SAPLAMA 5/8 9 cm

RENAULT 420 FRONT BOLT


Referans No / Reference No

5010028870

Ölçü / Dimension

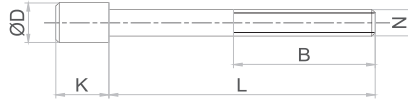
401601 09 K:24-D:23,9-L:90-N:5/8

Katalogda kullanılan resimler temsildir. Siparişlerinizde katalogdaki bilgilerden faydalanınız.

All original numbers, marks and forum vehicle manufactures listed in this catalogue are for comparison purposes only.

Siparişlerinizde parça kodu ile birlikte ölçülerinide bildiriniz.

When you are placing your orders, you are kindly requested to inform us dimensions of parts too.

**401603 08**

RENAULT

Ürün Adı / DescriptionRENAULT 440 DAMP. 1. DİNGİL
SAPLAMA 5/8 8 cm

RENAULT 440 DUMPER 1st AXLE BOLT

**Referans No / Reference No****Ölçü / Dimension**

401603 08 5/8X98 mm

401603 10

RENAULT

Ürün Adı / DescriptionRENAULT 440 DAMP. 2. DİNGİL
SAPLAMA 5/8 x 10 cm

RENAULT 440 DUMPER 2nd AXLE BOLT

**Referans No / Reference No****Ölçü / Dimension**

401603 10 K:36-D:23,8-L:98-N:5/8

401603 12

RENAULT

Ürün Adı / DescriptionRENAULT 440 2. DİNGİL
SAPLAMA 5/8 12,5 cm

RENAULT 440 2nd AXLE BOLT

**Referans No / Reference No****Ölçü / Dimension**

401603 12 5/8X98 mm

401603 35

RENAULT

Ürün Adı / DescriptionRENAULT 440 DAMP. ARKA
SAPLAMA M12 35 cm

RENAULT 440 DUMPER REAR BOLT

**Referans No / Reference No****Ölçü / Dimension**

401603 35 K:11-D:17,6-L:350-N:5/8

4006001

RENAULT

Ürün Adı / Description

RENAULT KERAX ÖN DÜZ PERNO

RENAULT KERAX FRONT PIN

**Referans No / Reference No****Ölçü / Dimension**

4006001 28X145 mm

4006003

RENAULT

Ürün Adı / DescriptionRENAULT 440 DAMPÖN MAK.
PERN.KURU M20 16 cm

RENAULT 440 DUMPER FRONT SPRING PIN

**Referans No / Reference No**

5010130738

Ölçü / Dimension

4006003 M20x16

4006006

RENAULT

Ürün Adı / DescriptionRENAULT 370 - 420 Z MAKAS
AYAR PULURENAULT 370-420 Z SPRING
ADJUSTING WASHER**Referans No / Reference No**

5010557138

Ölçü / Dimension

4006006 24x107x16

4006008

RENAULT

Ürün Adı / DescriptionRENAULT 440 TIR MAKAS
AYAR KULAK FLANŞIRENAULT 440 TRUCK SPRING
BRACKET FLANGE**Referans No / Reference No**

5010557138

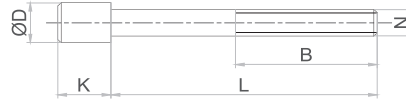
Ölçü / Dimension

Katalogda kullanılan resimler temsildir. Siparişlerinizde katalogdaki bilgilerden faydalanınız.

All original numbers, marks and forum vehicle manufactures listed in this catalogue are for comparison purposes only.

Siparişlerinizde parça kodu ile birlikte ölçülerinizi de bildiriniz.

When you are placing your orders, you are kindly requested to inform us dimensions of parts too.


4007001

RENAULT

Ürün Adı / Description

 RENAULT 370-420 ÖN SOM.
 PERNO YAĞLI M20x16cm SEMENT

RENAULT 370-420 FRONT PIN WITH NUT
Referans No / Reference No

5010630853

Ölçü / Dimension

4007001 M20x1,5x160


4007002

RENAULT

Ürün Adı / Description

 RENAULT 370-420 ARKA PERNO
 M24 23 cm SEMENTELİ

RENAULT 370-420 REAR PIN
Referans No / Reference No

5010630853

Ölçü / Dimension

4007002 M24x1,5x230 mm


4007003

RENAULT

Ürün Adı / Description

 RENAULT 370 - 420 ARKA KULAK
 PULU SEMENTELİ

RENAULT 370-420 REAR BRACKET WASHER
Referans No / Reference No

5010377448

Ölçü / Dimension

4007003 24x63,90x32


4011035

RENAULT

Ürün Adı / Description

RENAULT KERAX / CBH YATAK MİLİ

RENAULT KERAX / CBH SADDLE SHAFT
Referans No / Reference No

5010064737

Ölçü / Dimension

4011036

RENAULT

Ürün Adı / Description

 RENAULT 420 MAKAS YATAK
 MİL KAPAĞI

RENAULT 420 SPRING SADDLE SHAFT COVER
Referans No / Reference No

5010602468

Ölçü / Dimension

4008001

RENAULT

Ürün Adı / Description

RENAULT 370-420 ÖN KÜPE LAMASI

RENAULT 370-420 FRONT SHACKLE PLATE
Referans No / Reference No

5000752128

Ölçü / Dimension

4008001 60x16x193


4011001

RENAULT

Ürün Adı / Description

 RENAULT 420 ARKA DENG
 KOLU AYAĞI

RENAULT 420 REAR STABILITY ARM LANDING
Referans No / Reference No

 5010602468
 5010497725

Ölçü / Dimension

4011002

RENAULT

Ürün Adı / Description

RENAULT 370 - 420 ARKA ÖN KULAK

RENAULT 370-420 REAR FRONT BRACKET
Referans No / Reference No

 5010532822
 5010574556
 7482321489
 5010532823

Ölçü / Dimension


Katalogda kullanılan resimler temsildir. Siparişlerinizde katalogdaki bilgilerden faydalanınız.

All original numbers, marks and forum vehicle manufactures listed in this catalogue are for comparison purposes only.

Siparişlerinizde parça kodu ile birlikte ölçülerinin de bildiriniz.

When you are placing your orders, you are kindly requested to inform us dimensions of parts too.

4011009

RENAULT

Ürün Adı / Description

RENAULT PREMIÜM ARKA ÖN KULAK

RENAULT PREMIUM REAR FRONT BRACKET



Referans No / Reference No

Ölçü / Dimension

4011016

RENAULT

Ürün Adı / Description

RENAULT KERAX ARKA ÜST KEP PARÇALI

RENAULT KERAX REAR TOP PLATE



Referans No / Reference No

5000704835

Ölçü / Dimension

4011018

RENAULT

Ürün Adı / Description

RENAULT MASTER ARKA ÜST KEP

RENAULT MASTER REAR TOP PLATE



Referans No / Reference No

7700302159
7700309073

Ölçü / Dimension

4011022

RENAULT

Ürün Adı / Description

RENAULT KERAX ŞASE BAĞLANTI BEŞİĞİ

RENAULT KERAX CHASSIS CRADLE



Referans No / Reference No

5010064760

Ölçü / Dimension

4011028

RENAULT

Ürün Adı / Description

RENAULT KAYICI SEPET KULAK -L

RENAULT SLIDING SPRING SEAT -L



Referans No / Reference No

5010064658

Ölçü / Dimension

4011027

RENAULT

Ürün Adı / Description

RENAULT KAYICI SEPET KULAK -R

RENAULT SLIDING SPRING SEAT -R



Referans No / Reference No

5010064659

Ölçü / Dimension

4011026

RENAULT

Ürün Adı / Description

RENAULT MUAVİN KULAK

RENAULT HELPER BRACKET



Referans No / Reference No

5000545915

Ölçü / Dimension

4011033

RENAULT

Ürün Adı / Description

RENAULT Z MAKAS ARKA ÖN KULAK YM KISA TİP

RENAULT Z SPRING REAR FRONT BRACKET (SHORT TYPE) - NEW MODEL



Referans No / Reference No

7482137342
7482441451
5010574557
7482137341

Ölçü / Dimension

Katalogda kullanılan resimler temsilidir. Siparişlerinizde katalogdaki bilgilerden faydalanınız.

All original numbers, marks and forum vehicle manufactures listed in this catalogue are for comparison purposes only.

Siparişlerinizde parça kodu ile birlikte ölçülerinide bildiriniz.

When you are placing your orders, you are kindly requested to inform us dimensions of parts too.

4011043

RENAULT

Ürün Adı / Description

RENAULT KERAX MAKAS YATAĞI

RENAULT KERAX SPRING SADDLE

Referans No / Reference No

7421087257

Ölçü / Dimension
4011057

RENAULT

Ürün Adı / Description

RENAULT KERAX / CBH ARKA ARKA KULAK

RENAULT KERAX / CBH REAR REAR BRACKET

Referans No / Reference No
Ölçü / Dimension
4011064

RENAULT

Ürün Adı / Description

RENAULT ÜST KEP TABLALI

RENAULT TOP PLATE

Referans No / Reference No
Ölçü / Dimension
4011065

RENAULT

Ürün Adı / Description

RENAULT KERAX Z MAKAS ARKA x ÖN KULAK Y.M

RENAULT KERAX Z SPRING REAR FRONT BRACKET (NEW MODEL)

Referans No / Reference No
Ölçü / Dimension
4011023 L

RENAULT

Ürün Adı / Description

RENAULT KERAX ÖN ORTA KULAK SOL

RENAULT KERAX FRONT MIDDLE BRACKET - LEFT

Referans No / Reference No

5430042978

Ölçü / Dimension
4011023 R

RENAULT

Ürün Adı / Description

RENAULT KERAX ÖN ORTA KULAK SAĞ

RENAULT KERAX FRONT MIDDLE BRACKET - RIGHT

Referans No / Reference No

5430042979

Ölçü / Dimension
4011025 L

RENAULT

Ürün Adı / Description

RENAULT 370 PREMİUM ÖN ARKA KULAK SOL

RENAULT 370 PREMIUM FRONT REAR BRACKET - LEFT

Referans No / Reference No

5010239228

Ölçü / Dimension
4011025 R

RENAULT

Ürün Adı / Description

RENAULT 370 PREMİUM ÖN ARKA KULAK SAĞ

RENAULT 370 PREMIUM FRONT REAR BRACKET - RIGHT

Referans No / Reference No

5010239229

Ölçü / Dimension

Katalogda kullanılan resimler temsildir. Siparişlerinizde katalogdaki bilgilerden faydalanınız.

All original numbers, marks and forum vehicle manufactures listed in this catalogue are for comparison purposes only.

Siparişlerinizde parça kodu ile birlikte ölçülerinizi bildiriniz.

When you are placing your orders, you are kindly requested to inform us dimensions of parts too.

4011029 L

RENAULT

Ürün Adı / DescriptionRENAULT KERAX 440 ÖN
ARKA KULAK SOL*RENAULT KERAX 440 FRONT REAR
BRACKET - LEFT***Referans No / Reference No**

5600201267

Ölçü / Dimension**4011029 R**

RENAULT

Ürün Adı / DescriptionRENAULT KERAX 440 ÖN
ARKA KULAK SAĞ*RENAULT KERAX 440 FRONT
REAR BRACKET - RIGHT***Referans No / Reference No**

5600201268

Ölçü / Dimension**4011031 L**

RENAULT

Ürün Adı / Description

RENAULT ÖN ARKA KULAK -SOL

*RENAULT KERAX 440 FRONT REAR
BRACKET -L***Referans No / Reference No**

5010532925

Ölçü / Dimension**4011031 R**

RENAULT

Ürün Adı / DescriptionRENAULT KERAX 440 ÖN ARKA
KULAK SAĞ*RENAULT KERAX 440 FRONT REAR
BRACKET -R***Referans No / Reference No**

5010532926

Ölçü / Dimension**4020005**

RENAULT

Ürün Adı / DescriptionRENAULT PREMIUM / MAGNUM /
KERAX ÖN BURÇ*RENAULT PREMIUM / MAGNUM /KERAX
FRONT BUSH***Referans No / Reference No**

5010 060 127

Ölçü / Dimension

4020005 20X44,5X104

4029001

RENAULT

Ürün Adı / DescriptionRENAULT MASTER ARKA MAKAS
ÖN BURÇ YENİ MODEL*SPARE PARTS***Referans No / Reference No****Ölçü / Dimension****4029002**

RENAULT

Ürün Adı / DescriptionRENAULT MASTER ARKA MAKAS
ARKA BURÇ YENİ MODEL*SPARE PARTS***Referans No / Reference No****Ölçü / Dimension****4027002**

RENAULT

Ürün Adı / Description8286 RENAULT 370 - 420 ÖN
DENGE KOL BURCU*RENAULT 370-420 FRONT STABILITY
ARM BUSH***Referans No / Reference No**

5010383545

Ölçü / Dimension

Katalogda kullanılan resimler temsilidir. Siparişlerinizde katalogdaki bilgilerden faydalanınız.

All original numbers, marks and forum vehicle manufactures listed in this catalogue are for comparison purposes only.

Siparişlerinizde parça kodu ile birlikte ölçülerinizi de bildiriniz.

When you are placing your orders, you are kindly requested to inform us dimensions of parts too.

4027006

RENAULT

Ürün Adı / Description

 8289 RENAULT 270 ÖN
 MAKAS BURCU

RENAULT 270 FRONT SPRING BUSH

Referans No / Reference No

5010294961

Ölçü / Dimension

4027006 43x16x81

4027022

RENAULT

Ürün Adı / Description

8027 RENAULT MAKAS BURCU

RENAULT SPRING BUSH

Referans No / Reference No

 5001852218
 5001835446

Ölçü / Dimension
4027035

RENAULT

Ürün Adı / Description

8150 RENAULT 370 Z MAKAS BURCU

RENAULT 370 Z SPRING BUSH

Referans No / Reference No

5001859721

Ölçü / Dimension

4027035 20x62x95x94

4027037

RENAULT

Ürün Adı / Description

14141 RENAULT MAKAS BURCU

RENAULT SPRING BUSH

Referans No / Reference No

7421175831

Ölçü / Dimension
4025005

RENAULT

Ürün Adı / Description

 REN-027-1 RENAULT 440 Z
 MAKAS BURCU 9'LU

RENAULT 440 Z SPRING BUSH

Referans No / Reference No

 7420839455
 20839455

Ölçü / Dimension

4025005 62x24x88

4025007

RENAULT

Ürün Adı / Description

 REN-010 RENAULT MASTER
 ARKA ÖN BURÇ

RENAULT MASTER REAR FRONT BUSH

Referans No / Reference No
Ölçü / Dimension

4025007 16,5x41x77x67,5

4025008

RENAULT

Ürün Adı / Description

 REN-011 RENAULT MASTER
 ARKA ARKA BURÇ

RENAULT MASTER REAR REAR BUSH

Referans No / Reference No

8200024454

Ölçü / Dimension

4025008 14,5x41x77x67,5

4025012

RENAULT

Ürün Adı / Description

 COL-013 RENAULT 270 Z
 MAKAS BURCU

RENAULT 270 Z SPRING BUSH

Referans No / Reference No
Ölçü / Dimension

Katalogda kullanılan resimler temsilidir. Siparişlerinizde katalogdaki bilgilerden faydalanınız.

All original numbers, marks and forum vehicle manufactures listed in this catalogue are for comparison purposes only.

Siparişlerinizde parça kodu ile birlikte ölçülerinizi bildiriniz.

When you are placing your orders, you are kindly requested to inform us dimensions of parts too.

4025014

RENAULT

Ürün Adı / DescriptionREN-026 RENAULT FİBER
MAKAS TAKOZU

RENAULT FİBER SPRING WEDGE

**Referans No / Reference No****Ölçü / Dimension**

4025014 d15xD60x4x10

8025026

RENAULT

Ürün Adı / Description

DOR-013 MAKAS BURCU

SPRING BUSH

**Referans No / Reference No**

4771389000

Ölçü / Dimension

8025026 d3xD68x170x77

Katalogda kullanılan resimler temsilidir. Siparişlerinizde katalogdaki bilgilerden faydalanınız.

All original numbers, marks and forum vehicle manufactures listed in this catalogue are for comparison purposes only.

Siparişlerinizde parça kodu ile birlikte ölçülerinide bildiriniz.

When you are placing your orders, you are kindly requested to inform us dimensions of parts too.



www.dikmenotomotiv.com.tr

YEDEK PARÇA
SPARE PARTS

SCANIA

 **DİKMEN**
OTOMOTİV SANAYİ ve TİC. LTD. ŞTİ.

900101 15

SCANIA

Ürün Adı / Description

SCANIA ÖN BAĞLANTI 7/8 x 15 cm

SCANIA FRONT U-BOLT


Referans No / Reference No

278268

Ölçü / Dimension

Form No: 0

 900101 15 7/8x92x150
 900101 18 7/8x92x180
 900101 20 7/8x92x200
 900101 22 7/8x92x220
 900101 23 7/8x92x230

900101 25

SCANIA

Ürün Adı / Description

SCANIA ÖN BAĞLANTI 7/8 x 22 cm

SCANIA FRONT U-BOLT


Referans No / Reference No

 278268
 213615

Ölçü / Dimension

Form No: 0

 900101 25 7/8x92x250
 900101 26 7/8x92x260
 900101 27 7/8x92x270
 900101 29 7/8x92x290

900202 34

SCANIA

Ürün Adı / Description

 SCANIA ARKA (EĞRİ TİP) BAĞL.
 M22 x 34 cm SEMENTELİ

SCANIAREAR U-BOLT


Referans No / Reference No
Ölçü / Dimension

Form No: 0

 900202 34 M22x2x102x340 mm
 900202 37 M22x2x102x370 mm

900203 30

SCANIA

Ürün Adı / Description

 SCANIA TIR ARKA BAĞ.(YANI EZİK)
 M22 x30cm SEMENTELİ

SCANIA TRUCK REAR U-BOLT


Referans No / Reference No
Ölçü / Dimension

Form No: 0/8

900203 30 MX22X102x300 mm

900202 35

SCANIA

Ürün Adı / Description

 SCANIA ARKA (EĞRİ TİP) BAĞL.
 M 22 x 35cm SEMENTELİ

SCANIA REAR U-BOLT


Referans No / Reference No
Ölçü / Dimension

Form No: 0

900202 35 M22x2x102x350 mm

900203 32

SCANIA

Ürün Adı / Description

 SCANIA TIR ARKA BAĞ.(YANI EZİK)
 M24 x 32cm SEMENTELİ

SCANIA TRUCK REAR U-BOLT


Referans No / Reference No

1739282

Ölçü / Dimension

Form No: 0/8

 900203 32 M22x105x320 mm
 900203 30 M22x102x309 mm

900205 42

SCANIA

Ürün Adı / Description

 SCANIA P 380 TERS MAKAS BAĞL.
 DÖĞ. SEMENTELİ M30 x 42 cm

SCANIA P380 REAR U-BOLT


Referans No / Reference No
Ölçü / Dimension

Form No: 3/7

 900205 42 M30x92x420 mm
 900205 40 M30x92x405 mm

901607

SCANIA

Ürün Adı / Description

SCANIA Z MAKAS SAPLAMASI

SCANIA Z SPRING BOLT

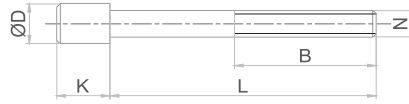

Referans No / Reference No
Ölçü / Dimension

Katalogda kullanılan resimler temsildir. Siparişlerinizde katalogdaki bilgilerden faydalanınız.

All original numbers, marks and forum vehicle manufactures listed in this catalogue are for comparison purposes only.

Siparişlerinizde parça kodu ile birlikte ölçülerinide bildiriniz.

When you are placing your orders, you are kindly requested to inform us dimensions of parts too.

**901601 29**

SCANIA

Ürün Adı / DescriptionSCANIA P 380 Ç.ÇEKER ARKA
SAPLAMA 5/8 29CM

SCANIA P380 REAR BOLT

Referans No / Reference No

1398989

**Ölçü / Dimension**

901601 29 5/8x290 mm

901601 31

SCANIA

Ürün Adı / DescriptionSCANIA P 380 Ç.ÇEKER ARKA
SAPLAMA 5/8 31CM

SCANIA P380 REAR BOLT

Referans No / Reference No**Ölçü / Dimension**901601 31 K:11,5-D:28-L:310-N:5/8
901601 33 K:11,5-D:28-L:250-N:5/8**901602 08**

SCANIA

Ürün Adı / DescriptionSCANIA 93 PRB ÖN SAPLAMA
M14 8 CM

SCANIA 93 PARABOLIC FRONT BOLT

Referans No / Reference No**Ölçü / Dimension**901602 08 K:12-D:17,7-L:80 -N:M14
901602 12 K:12-D:17,7-L:120-N:M14
901602 14 K:12-D:17,7-L:140-N:M14**9006001**

SCANIA

Ürün Adı / DescriptionSCANIA 380-420 Z MAKAS
AYAR FLANŞISCANIA 380-420 Z SPRING
ADJUSTABLE FLANGE**Referans No / Reference No**

1367370

Ölçü / Dimension

9006001 103X30X16

**9006005**

SCANIA

Ürün Adı / Description

SCANIA MAKAS YATAK BURCU

SCANIA SPRING SADDLE BUSH

Referans No / Reference No

1754546 378277

Ölçü / Dimension**9006007**

SCANIA

Ürün Adı / DescriptionSCANIA 310-360/380-420 Z
MAKAS PERN.M30 25 cm

SCANIA 310-360 / 380-420 Z SPRING PIN

Referans No / Reference No**Ölçü / Dimension**

9006007 M30X3,5X250

**9007001**

SCANIA

Ürün Adı / DescriptionSCANIA ÖN YİVLİ BURÇLU
PERNO SEMENTELİ

SCANIA FRONT SCREWED PIN WITH BUSH

Referans No / Reference No**Ölçü / Dimension**

9007001 M28X4

**9007002**

SCANIA

Ürün Adı / DescriptionSCANIA ARKA YİVLİ BURÇLU
PERNO 10'LU SEMENTELİ

SCANIA REAR SCREWED PIN WITH BUSH

Referans No / Reference No**Ölçü / Dimension**

9007002 M36X4



Katalogda kullanılan resimler temsilidir. Siparişlerinizde katalogdaki bilgilerden faydalanınız.

All original numbers, marks and forum vehicle manufactures listed in this catalogue are for comparison purposes only.

Siparişlerinizde parça kodu ile birlikte ölçülerinizi de bildiriniz.

When you are placing your orders, you are kindly requested to inform us dimensions of parts too.

9007007

SCANIA

Ürün Adı / Description

 SCANIA ÖN YİVLİ BURÇLU PERNO
 SEMENTELİ 24'LÜK A. BAŞLI

SCANIA FRONT PIN (SCREWED) WITH BUSH



Referans No / Reference No

Ölçü / Dimension

9009001

SCANIA

Ürün Adı / Description

SCANIA MAKAS SIFIRI 220 X 100 X 10

SCANIA SPRING SHIM



Referans No / Reference No

250539

Ölçü / Dimension

9011001

SCANIA

Ürün Adı / Description

SCANIA ÖN KÜPE

SCANIA FRONT SHACKLE



Referans No / Reference No

 1377739
 1103026

Ölçü / Dimension

9011002

SCANIA

Ürün Adı / Description

SCANIA ARKA KÜPE

SCANIA REAR SHACKLE



Referans No / Reference No

 1103026
 1377741

Ölçü / Dimension

9011004

SCANIA

Ürün Adı / Description

 SCANIA ÖN ARKA KULAK
 YANDAN 1 DELİK

SCANIA FRONT REAR BRACKET SINGLE HOLE



Referans No / Reference No

 1326547
 1326548

Ölçü / Dimension

9011005

SCANIA

Ürün Adı / Description

SCANIA ARKA MAKAS ÖN KULAK EM

 SCANIA REAR SPRING FRONT
 BRACKET OLD MODEL


Referans No / Reference No

1377779

Ölçü / Dimension

9011006

SCANIA

Ürün Adı / Description

 SCANIA ARKA MAKAS ÖN KULAK
 YM AVERE DİNGİL

 SCANIA REAR SPRING FRONT
 BRACKET NEW MODEL


Referans No / Reference No

1377728

Ölçü / Dimension

9011008

SCANIA

Ürün Adı / Description

SCANIA ARKA ÜST KEP

SCANIA REAR TOP PLATE



Referans No / Reference No

1377705

Ölçü / Dimension

Katalogda kullanılan resimler temsilidir. Siparişlerinizde katalogdaki bilgilerden faydalanınız.

All original numbers, marks and forum vehicle manufactures listed in this catalogue are for comparison purposes only.

Siparişlerinizde parça kodu ile birlikte ölçülerinizi bildiriniz.

When you are placing your orders, you are kindly requested to inform us dimensions of parts too.

9011009	SCANIA
Ürün Adı / Description SCANIA ÖN KULAK YANDAN 2 DELİK SCANIA FRONT BRACKET (2 HOLE)	
Referans No / Reference No 127759	
Ölçü / Dimension	

9011010	SCANIA
Ürün Adı / Description SCANIA ÖN KULAK YANDAN 4 DELİK SCANIA FRONT BRACKET (4 HOLE)	
Referans No / Reference No 275460	
Ölçü / Dimension	

9011021	SCANIA
Ürün Adı / Description SCANIA ÖN DENGİ KOL BAĞLANTI ALTI İNCE SCANIA FRONT STABILITY ARM WEDGE	
Referans No / Reference No 1545024 1334431	
Ölçü / Dimension	

9011022	SCANIA
Ürün Adı / Description SCANIA H KÜPE SCANIA H SHACKLE	
Referans No / Reference No 1377729	
Ölçü / Dimension	

9011023	SCANIA
Ürün Adı / Description SCANIA P380 MAKAS YATAK KAPAĞI YİVLİ SCANIA P380 SPRING SADDLE COVER SCREWED	
Referans No / Reference No 1383063	
Ölçü / Dimension	

9011026	SCANIA
Ürün Adı / Description SCANIA ÖN DENGİ KOL BAĞLANTI ALTI KALIN SCANIA FRONT STABILITY ARM WEDGE	
Referans No / Reference No 1545025 1428597	
Ölçü / Dimension	

9011033	SCANIA
Ürün Adı / Description SCANIA YORK AYAĞI SCANIA YORK FOOT	
Referans No / Reference No 136474	
Ölçü / Dimension	

9011034	SCANIA
Ürün Adı / Description SCANIA ÖN ÜST KEP DENGİ KOLLU SCANIA FRONT STABILITY ARM TOP PLATE	
Referans No / Reference No 1322339 10275301	
Ölçü / Dimension	

Katalogda kullanılan resimler temsilidir. Siparişlerinizde katalogdaki bilgilerden faydalanınız.

All original numbers, marks and forum vehicle manufactures listed in this catalogue are for comparison purposes only.

Siparişlerinizde parça kodu ile birlikte ölçülerinizi de bildiriniz.

When you are placing your orders, you are kindly requested to inform us dimensions of parts too.

9011039

SCANIA

Ürün Adı / Description

SCANIA ARKA KEP YD

SCANIA REAR PLATE



Referans No / Reference No

Ölçü / Dimension

9011040

SCANIA

Ürün Adı / Description

SCANIA ARA 10'LU KAYICI KULAK YD

SCANIA SLIDING BRACKET



Referans No / Reference No

Ölçü / Dimension

9011041

SCANIA

Ürün Adı / Description

SCANIA BUGİ KOL TABLASI

SCANIA BOGIE ARM PLATE



Referans No / Reference No

1485751

Ölçü / Dimension

9011052

SCANIA

Ürün Adı / Description

SCANIA MAKAS YATAĞI

SCANIA SPRING SADDLE



Referans No / Reference No

Ölçü / Dimension

9011053

SCANIA

Ürün Adı / Description

SCANIA MAKAS YATAĞI Y.M YİVLİ

 SCANIA SPRING SADDLE
 NEW MODEL SCREWED


Referans No / Reference No

 1404385
 1399489
 1404352

Ölçü / Dimension

9011054

SCANIA

Ürün Adı / Description

SCANIA MAKAS YATAĞI BÜYÜK TİP

SCANIA SPRING SADDLE (BIG TYPE)



Referans No / Reference No

204732

Ölçü / Dimension

9011055

SCANIA

Ürün Adı / Description

 SCANIA MAKAS YATAĞI EM
 UZUN BURÇLU"

 SCANIA SPRING SADDLE WITH
 BUSH OLD MODEL (LONG)


Referans No / Reference No

1388783

Ölçü / Dimension

9011056

SCANIA

Ürün Adı / Description

SCANIA DEFANSİYEL KEPİ 4 DELİK

SCANIA DIFFERENTIAL PLATE 4 HOLES



Referans No / Reference No

 1530188
 1387420

Ölçü / Dimension

Katalogda kullanılan resimler temsilidir. Siparişlerinizde katalogdaki bilgilerden faydalanınız.

All original numbers, marks and forum vehicle manufactures listed in this catalogue are for comparison purposes only.

Siparişlerinizde parça kodu ile birlikte ölçülerinide bildiriniz.

When you are placing your orders, you are kindly requested to inform us dimensions of parts too.

9011057

SCANIA

Ürün Adı / Description
 SCANIA DEFRANSİYEL KEPI
 EM. 4 DELİK

SCANIA DIFFERENTIAL PLATE
 4 HOLES OLD MODEL



Referans No / Reference No

1387418

Ölçü / Dimension

9011060

SCANIA

Ürün Adı / Description
 SCANIA 310-360 ÖN ÖN KULAK

SCANIA 310-360 FRONT FRONT BRACKET



Referans No / Reference No

1325808
 1725915
 1493210

Ölçü / Dimension

9011061

SCANIA

Ürün Adı / Description
 SCANIA ÖN ARKA KULAK

SCANIA FRONT REAR BRACKET



Referans No / Reference No

1335899

Ölçü / Dimension

9011062

SCANIA

Ürün Adı / Description
 SCANIA YORK ARKA ÖN KULAK UZUN

SCANIA YORK REAR FRONT
 BRACKET LONG TYPE



Referans No / Reference No

1377745
 1342990

Ölçü / Dimension

9011064

SCANIA

Ürün Adı / Description
 SCANIA G 480 2.DİNGİL
 ARKA KULAK Y.M.

SCANIA G 480 2nd AXLE REAR
 BRACKET (NEW MODEL)



Referans No / Reference No

Ölçü / Dimension

9011066

SCANIA

Ürün Adı / Description
 SCANIA G 480 MAKAS YATAĞI

SCANIA G 480 SPRING SADDLE



Referans No / Reference No

Ölçü / Dimension

9011071

SCANIA

Ürün Adı / Description
 SCANIA R360/R420 MAKAS TABLASI

SCANIA R360/R420 SPRING CAST LUG



Referans No / Reference No

Ölçü / Dimension

9011073

SCANIA

Ürün Adı / Description
 SCANIA ÖN ÜST KEP DENGİ
 KOLU KALIN

SCANIA FRONT TOP PLATE STABILITY ARM



Referans No / Reference No

Ölçü / Dimension

Katalogda kullanılan resimler temsilidir. Siparişlerinizde katalogdaki bilgilerden faydalanınız.

All original numbers, marks and forum vehicle manufactures listed in this catalogue are for comparison purposes only.

Siparişlerinizde parça kodu ile birlikte ölçülerinide bildiriniz.

When you are placing your orders, you are kindly requested to inform us dimensions of parts too.

9011075

SCANIA

Ürün Adı / Description

SCANIA 310 - 360 ARKA DENGİ KOLU

SCANIA 310 - 360 REAR STABILITY ARM



Referans No / Reference No

Ölçü / Dimension

9011076

SCANIA

Ürün Adı / Description

SCANIA G480 ARKA ÜST KEP

SCANIA G480 REAR TOP PLATE



Referans No / Reference No

Ölçü / Dimension

9011077

SCANIA

Ürün Adı / Description

 SCANIA YORK ARKA ÖN KULAK
 Y.M UZUN

 SCANIA YORK REAR FRONT BRACKET
 NEW MODEL - LONG


Referans No / Reference No

1799578

Ölçü / Dimension

9022007

SCANIA

Ürün Adı / Description

 SCANIA 5. TEKER YÜKSELTME
 TAKOZU 4 CM

SCANIA FIFTH WHEEL LIFTING WEDGE



Referans No / Reference No

Ölçü / Dimension

9011050 L

SCANIA

Ürün Adı / Description

SCANIA DEFRANSİYEL TABLASI SOL

SCANIA DIFFERENTIAL CASTLUG LEFT



Referans No / Reference No

Ölçü / Dimension

9011050 R

SCANIA

Ürün Adı / Description

SCANIA DEFRANSİYEL TABLA -R

SCANIA DIFFERENTIAL CASTLUG RIGHT



Referans No / Reference No

Ölçü / Dimension

9011058 L

SCANIA

Ürün Adı / Description

SCANIA P380 2 DİNG. ÖN KULAK SOL

 SCANIA P380 2nd AXLE FRONT
 BRACKET - LEFT


Referans No / Reference No

 1335901
 1528325

Ölçü / Dimension

9011058 R

SCANIA

Ürün Adı / Description

SCANIA P380 2 DİNG. ÖN KULAK SAĞ

 SCANIA P380 2nd AXLE FRONT
 BRACKET - RIGHT


Referans No / Reference No

 1335902
 1528326

Ölçü / Dimension

Katalogda kullanılan resimler temsilidir. Siparişlerinizde katalogdaki bilgilerden faydalanınız.

All original numbers, marks and forum vehicle manufactures listed in this catalogue are for comparison purposes only.

Siparişlerinizde parça kodu ile birlikte ölçülerinizi bildiriniz.

When you are placing your orders, you are kindly requested to inform us dimensions of parts too.

9011065 L

SCANIA

Ürün Adı / Description

SCANIA G 480 ÖN ÖN KULAK SOL

SCANIA G 480 FRONT FRONT BRACKET - LEFT

**Referans No / Reference No**

1785814

Ölçü / Dimension**9011065 R**

SCANIA

Ürün Adı / Description

SCANIA G 480 ÖN ÖN KULAK SAĞ

SCANIA G 480 FRONT FRONT BRACKET - RIGHT

**Referans No / Reference No**

1785815

Ölçü / Dimension**9025001**

SCANIA

Ürün Adı / DescriptionDOR-064 SCANIA Z MAKAS BURCU
30x65x122x117

SCANIA Z SPRING BUSH

**Referans No / Reference No**1362710
445589
255669**Ölçü / Dimension**

9025001 30X65X122X117

9025004

SCANIA

Ürün Adı / Description

DOR-080 SCANIA MAKAS BURCU

SCANIA SPRING BUSH

**Referans No / Reference No****Ölçü / Dimension**

9025004 d30xD65x122x120

8027005

SCANIA

Ürün Adı / Description8025 DORSE Z MAKAS BURCU
BPW 60 x 30 x 72

TRAILER Z SPRING BUSH

**Referans No / Reference No**

02.316.98.00

Ölçü / Dimension

8027005 30X60X72

9027001

SCANIA

Ürün Adı / Description

7921 SCANIA Z MAKAS BURCU

SCANIA Z SPRING BUSH

**Referans No / Reference No****Ölçü / Dimension**

9027001 65 x 30 x 107 x 122

9027002

SCANIA

Ürün Adı / Description

8013 SCANIA DENGE KOL LASTİĞİ

SCANIA STABILITY ARM RUBBER

**Referans No / Reference No**

.0295751

Ölçü / Dimension

9027002 107 x 49,5 x 100

9027003

SCANIA

Ürün Adı / Description

8011 SCANIA DENGE KOL LASTİĞİ

SCANIA STABILITY ARM RUBBER

**Referans No / Reference No**

.0228483

Ölçü / Dimension

9027003 71 x 50 x 103

Katalogda kullanılan resimler temsilidir. Siparişlerinizde katalogdaki bilgilerden faydalanınız.

All original numbers, marks and forum vehicle manufactures listed in this catalogue are for comparison purposes only.

Siparişlerinizde parça kodu ile birlikte ölçülerinide bildiriniz.

When you are placing your orders, you are kindly requested to inform us dimensions of parts too.

9027004

SCANIA

Ürün Adı / Description

8012 SCANIA DENGİ KOL LASTİĐİ

SCANIA STABILITY ARM RUBBER


Referans No / Reference No

.0213604

Ölçü / Dimension

9027004 56 x 40 x 122

9027005

SCANIA

Ürün Adı / Description

9059 SCANIA DENGİ KOL BURCU

SCANIA STABILITY ARM BUSH


Referans No / Reference No

 1477867
 1429110-310808

Ölçü / Dimension
9027006

SCANIA

Ürün Adı / Description

9032 SCANIA DENGİ KOL TAKOZU

SCANIA STABILITY ARM WEDGE


Referans No / Reference No

1516496

Ölçü / Dimension
9027008

SCANIA

Ürün Adı / Description

8760 SCANIA DENGİ KOL LASTİĐİ

SCANIA STABILITY ARM RUBBER


Referans No / Reference No

1344190

Ölçü / Dimension

9027008 103x65x103,5

9027009

SCANIA

Ürün Adı / Description

9020 SCANIA AMORTİSÖR LASTİĐİ

SCANIA SHOCK ABSORBER RUBBER


Referans No / Reference No

339188

Ölçü / Dimension
9027018

SCANIA

Ürün Adı / Description

8133 SCANIA MOTO TAKOZU

SCANIA ENGINE WEDGE


Referans No / Reference No

 1475868
 1423012
 1371729

Ölçü / Dimension
9027019

SCANIA

Ürün Adı / Description

8314 SCANIA KABİN TAMİR TAKIMI

SCANIA CABIN REPAIR KIT


Referans No / Reference No

 1377562S
 1381893S
 1385170S

Ölçü / Dimension
9027020

SCANIA

Ürün Adı / Description

8352 SCANIA KABİN TAMİR TAKIMI

SCANIA CABIN REPAIR KIT


Referans No / Reference No

 1744211S1
 1343149S1
 1459188S1
 1426202S1

Ölçü / Dimension

Katalogda kullanılan resimler temsilidir. Siparişlerinizde katalogdaki bilgilerden faydalanınız.

All original numbers, marks and forum vehicle manufactures listed in this catalogue are for comparison purposes only.

Siparişlerinizde parça kodu ile birlikte ölçülerinizi bildiriniz.

When you are placing your orders, you are kindly requested to inform us dimensions of parts too.

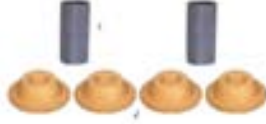
9027021

SCANIA

Ürün Adı / Description

8315 SCANIA KABİN TAMİR TAKIMI

SCANIA CABIN REPAIR KIT



Referans No / Reference No

1343134S
 1343135S
 1894408S
 1481245S

Ölçü / Dimension

9027026

SCANIA

Ürün Adı / Description

8351 SCANIA KABİN TAMİR TAKIMI

SCANIA CABIN REPAIR KIT



Referans No / Reference No

1744210S1
 1504160S1
 1364293S1
 1443114S1

Ölçü / Dimension

9027058

SCANIA

Ürün Adı / Description

10977 SCANIA LASTİK METAL BURÇ

SCANIA RUBBER METAL BUSH



Referans No / Reference No

1788239

Ölçü / Dimension

9027058 D=Ø60 d=Ø16 h=70

9027059

SCANIA

Ürün Adı / Description

10978 SCANIA KABİN TAKOZU YM

SCANIA CABIN WEDGE (NEW MODEL)



Referans No / Reference No

1892896

Ölçü / Dimension

9027060

SCANIA

Ürün Adı / Description

8249 SCANIA KABİN TAKOZ
DAYAMA TAKOZU

SCANIA CABIN WEDGE



Referans No / Reference No

1353965

Ölçü / Dimension

9027060 D=Ø74 d=Ø21 h=10

9027062

SCANIA

Ürün Adı / Description

13905 SCANIA PUR LASTİK

SCANIA CABIN RUBBER



Referans No / Reference No

1892895
 2285646

Ölçü / Dimension

9027062 83X36X9

9027063

SCANIA

Ürün Adı / Description

15046 SCANIA R SERİSİ ÖN
MAKAS BURCU

SCANIA R SERIES FRONT SPRING BUSH



Referans No / Reference No

2031367

Ölçü / Dimension

9027064

SCANIA

Ürün Adı / Description

14860 SCANIA TAMİR TAKIMI

SCANIA REPAIR KIT



Referans No / Reference No

552004

Ölçü / Dimension

Katalogda kullanılan resimler temsilidir. Siparişlerinizde katalogdaki bilgilerden faydalanınız.

All original numbers, marks and forum vehicle manufactures listed in this catalogue are for comparison purposes only.

Siparişlerinizde parça kodu ile birlikte ölçülerinizi de bildiriniz.

When you are placing your orders, you are kindly requested to inform us dimensions of parts too.

9037001

SCANIA

Ürün Adı / Description

SCANIA P380 BUGİ KOLU

SCANIA P380 BOGIE ARM

Referans No / Reference No

Ölçü / Dimension



YEDEK PARA
SPARE PARTS

TOYOTA

 **DİKMEN**
OTOMOTİV SANAYİ ve TİC. LTD. ŞTİ.

1806001

TOYOTA

Ürün Adı / Description

 TOYOTA PICK-UP ARKA
 ŞAPKALI PERNO

TOYOTA PICK-UP REAR COLLAR PIN

Referans No / Reference No
Ölçü / Dimension

1806001 18x96

1808001

TOYOTA

Ürün Adı / Description

 TOYOTA PICK UP / MAZDA
 B2500 ARKA KÜPE

*TOYOTA PICK-UP / MAZDA B2500
 REAR SHACKLE*

Referans No / Reference No
Ölçü / Dimension
1808002

TOYOTA

Ürün Adı / Description

TOYOTA HELUX ARKA KÜPE

TOYOTA HELUX REAR SHACKLE

Referans No / Reference No
Ölçü / Dimension
1825002

TOYOTA

Ürün Adı / Description

 TOY-002 TOYOTA MAKAS
 LASTIĞI KENDİ

TOYOTA SPRING RUBBER

Referans No / Reference No
Ölçü / Dimension
1825003

TOYOTA

Ürün Adı / Description

 TOY-003 TOYOTA MAKAS
 LASTIĞI UZUN

TOYOTA SPRING RUBBER (LONG TYPE)

Referans No / Reference No

90385-18046

Ölçü / Dimension
1825004

TOYOTA

Ürün Adı / Description

TOY-004 TOYOTA MAKAS LASTIĞI KISA

TOYOTA SPRING RUBBER (SHORT TYPE)

Referans No / Reference No

90385-18048

Ölçü / Dimension
1825012

TOYOTA

Ürün Adı / Description

 TOY-019 TOYOTA PICK UP
 FIBER MAKAS TAKOZU

TOYOTA PICK-UP FIBER SPRING WEDGE

Referans No / Reference No
Ölçü / Dimension

1825012 d12xD48x3.5x7.5

1825011

TOYOTA

Ürün Adı / Description

 TOY-007 TOYOTA DYNA
 MAKAS BURCU

TOYOTA DYNA SPRING BUSH

Referans No / Reference No

90389-16015

Ölçü / Dimension

1825011 d16xD40x83x69

Katalogda kullanılan resimler temsilidir. Siparişlerinizde katalogdaki bilgilerden faydalanınız.

All original numbers, marks and forum vehicle manufactures listed in this catalogue are for comparison purposes only.

Siparişlerinizde parça kodu ile birlikte ölçülerinizi bildiriniz.

When you are placing your orders, you are kindly requested to inform us dimensions of parts too.

YEDEK PARÇA
SPARE PARTS

VOLKSWAGEN

 **DİKMEN**
OTOMOTİV SANAYİ ve TİC. LTD. ŞTİ.

2525003

VOLKSWAGEN

Ürün Adı / Description

VLW-006 VOLKSWAGEN
MAKAS TAKOZU

VOLKSWAGEN SPRING WEDGE



Referans No / Reference No

293511155B

Ölçü / Dimension

2525004

VOLKSWAGEN

Ürün Adı / Description

VLW-007 VOLKSWAGEN CADDY
ARKA MAKAS ARKA BURÇ

VOLKSWAGEN CADDY REAR
SPRING REAR BUSH



Referans No / Reference No

6K9501541

Ölçü / Dimension

2525005

VOLKSWAGEN

Ürün Adı / Description

VLW-008 VOLKSWAGEN CRAFTER
ARKA MAKAS ÖN BURÇ

VOLKSWAGEN CRAFTER REAR
SPRING FRONT BUSH



Referans No / Reference No

2H0511413A

Ölçü / Dimension

2525006

VOLKSWAGEN

Ürün Adı / Description

VLW-009 VOLKSWAGEN CRAFTER
ARKA MAKAS ARKA BURÇ

VOLKSWAGEN CRAFTER REAR
SPRING REAR BUSH



Referans No / Reference No

2H0511414A

Ölçü / Dimension

YEDEK PARA
SPARE PARTS

VOLVO

 **DİKMEN**
OTOMOTİV SANAYİ ve TİC. LTD. ŞTİ.


100101 24

VOLVO

Ürün Adı / Description

VOLVO ÖN BAĞLANTI M20 x22 cm

VOLVO FRONT U-BOLT


Referans No / Reference No

 20442768
 15990940

Ölçü / Dimension

Form No: 0

 100101 23 M20x102x235 mm
 100101 24 M20x102x240 mm
 100101 26 M20x102x260 mm

100106 37

VOLVO

Ürün Adı / Description

 100106 37 VOLVO/RENAULT
 440 ARKA BAĞ SEMENTELİ

VOLVO REAR U-BOLT


Referans No / Reference No
Ölçü / Dimension

Form No: 2

 100106 37 M24x92x370 mm
 100106 40 M24x92x400 mm
 100106 43 M24x92x430 mm

100108 24

VOLVO

Ürün Adı / Description

 VOLVO 500 ÖN BAĞLANTI
 M24 x 24 cm

VOLVO 500 FRONT U-BOLT


Referans No / Reference No

22281776

Ölçü / Dimension

Form No: 2

 100108 24 M24x92x240 mm
 100108 25 M24x92x255 mm

100109 26

VOLVO

Ürün Adı / Description

 VOLVO 480 ÖN BAĞLANTI
 M24 x 26 cm ARA 102 DÜZ

VOLVO 480 FRONT U-BOLT


Referans No / Reference No
Ölçü / Dimension

Form No: 4

 100109 19 M24x102x190 mm
 100109 26 M24x102x260 mm

101601 10

VOLVO

Ürün Adı / Description

VOLVO PRB ÖN SAPLAMA M12 x 10cm

VOLVO PARABOLIC FRONT BOLT


Referans No / Reference No
Ölçü / Dimension

 101601 10 K:11-D:17,6-L:100-N:M12
 101601 12 K:11-D:17,6-L:120-N:M12

101602 35

VOLVO

Ürün Adı / Description

VOLVO ARKA SAPLAMA M12 35 cm

VOLVO REAR BOLT


Referans No / Reference No
Ölçü / Dimension

 101602 35 K:11-D:17,6-L:350-N:M12
 101602 38 K:11-D:17,6-L:380-N:M12

1007001

VOLVO

Ürün Adı / Description

 VOLVO ÖN VIDALI BURÇLU PERNO
 10'LU SEMENTELİ

VOLVO FRONT PIN SCREWED PIN WITH BUSH


Referans No / Reference No
Ölçü / Dimension
1007012

VOLVO

Ürün Adı / Description

VOLVO ÖN VIDALI PERNO

VOLVO FRONT SCREWED PIN


Referans No / Reference No

 1614230
 1504550

Ölçü / Dimension

1007012 36X3

Katalogda kullanılan resimler temsildir. Siparişlerinizde katalogdaki bilgilerden faydalanınız.

All original numbers, marks and forum vehicle manufactures listed in this catalogue are for comparison purposes only.


Siparişlerinizde parça kodu ile birlikte ölçülerinide bildiriniz.

When you are placing your orders, you are kindly requested to inform us dimensions of parts too.

1008001	VOLVO
Ürün Adı / Description VOLVO YM. ÖN KÜPE LAMASI ORJ. VOLVO FRONT SHACKLE PLATE NEW MODEL (ORIGINAL TYPE)	
Referans No / Reference No	
Ölçü / Dimension	

1008002	VOLVO
Ürün Adı / Description VOLVO YM. ÖN KÜPE LAMASI DIŞLI ORJ. VOLVO FRONT SHACKLE PLATE SCREWED NEW MODEL (ORIGINAL TYPE)	
Referans No / Reference No	
Ölçü / Dimension	

1011001	VOLVO
Ürün Adı / Description VOLVO FL 12 ÖN KÜPE ÇATAL VOLVO FL12 FRONT SHACKLE	
Referans No / Reference No 1590360 1586442	
Ölçü / Dimension	

1011002	VOLVO
Ürün Adı / Description VOLVO FL 12 ÖN KÜPE LAMASI DÖKÜM VOLVO FL12 FRONT SHACKLE PLATE (CASTING)	
Referans No / Reference No 1619860 3171036	
Ölçü / Dimension	

1011019	VOLVO
Ürün Adı / Description VOLVO ÖN KULAK SAĞ VOLVO FL10 FRONT BRACKET - RIGHT	
Referans No / Reference No	
Ölçü / Dimension	

1011022	VOLVO
Ürün Adı / Description VOLVO ARKA ÜST KEP 4 DELİK VOLVO REAR TOP PLATE (4 HOLES)	
Referans No / Reference No 3197878	
Ölçü / Dimension	

1011027	VOLVO
Ürün Adı / Description VOLVO MAKAS YATAK MİLİ SOMUNLU VOLVO SPRING SADDLE SHAFT WITH NUT	
Referans No / Reference No 1509216 1605108	
Ölçü / Dimension	

1011028	VOLVO
Ürün Adı / Description VOLVO ŞASE BAĞLANTI BEŞİĞİ VOLVO CHASSIS CONNECTING CRADLE	
Referans No / Reference No 21087252	
Ölçü / Dimension	

Katalogda kullanılan resimler temsilidir. Siparişlerinizde katalogdaki bilgilerden faydalanınız.

All original numbers, marks and forum vehicle manufactures listed in this catalogue are for comparison purposes only.

Siparişlerinizde parça kodu ile birlikte ölçülerinide bildiriniz.

When you are placing your orders, you are kindly requested to inform us dimensions of parts too.

1011034

VOLVO

Ürün Adı / Description

 VOLVO FM64/FM12/FH MAKAS
 YATAĞI Y.M.

 VOLVO FM64/FM12/FH SPRING
 SADDLE NEW MODEL

Referans No / Reference No

20522482


Ölçü / Dimension
1011043

VOLVO

Ürün Adı / Description

VOLVO 480 ARKA ŞASE DAYAMA

VOLVO 480 REAR CHASSIS PART

Referans No / Reference No

1629744


Ölçü / Dimension
1011019 L

VOLVO

Ürün Adı / Description

VOLVO FL10 ÖN ORTA KULAK SOL

VOLVO FL10 FRONT MIDDLE BRACKET - LEFT

Referans No / Reference No

 1625778
 1621311

Ölçü / Dimension
1011019 R

VOLVO

Ürün Adı / Description

VOLVO FL10 ÖN ORTA KULAK SAĞ

 VOLVO FL10 FRONT MIDDLE
 BRACKET - RIGHT

Referans No / Reference No

 1625779
 1611534

Ölçü / Dimension
1011040 L

VOLVO

Ürün Adı / Description

 VOLVO FM 460/540 2'NCİ
 DİNGİL ARKA KULAK SOL

 VOLVO FM 460/540 SECOND AXLE
 REAR BRACKET - LEFT

Referans No / Reference No

Ölçü / Dimension
1011040 R

VOLVO

Ürün Adı / Description

 VOLVO FM 460/540 2'NCİ
 DİNGİL ARKA KULAK SAĞ

 VOLVO FM 460/540 SECOND AXLE
 REAR BRACKET - RIGHT

Referans No / Reference No

Ölçü / Dimension
1011045

VOLVO

Ürün Adı / Description

VOLVO MAKAS TAKOZ PİMİ

VOLVO SPRING WEDGE PIN

Referans No / Reference No

Ölçü / Dimension
1025001

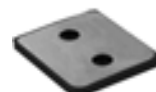
VOLVO

Ürün Adı / Description

 VOL-008 VOLVO MAKAS ARASI
 TAKOZU 100x90x10

VOLVO SPRING WEDGE

Referans No / Reference No

 1591299
 1598391
 1628397

Ölçü / Dimension

1025001 100x90x10

Katalogda kullanılan resimler temsilidir. Siparişlerinizde katalogdaki bilgilerden faydalanınız.

All original numbers, marks and forum vehicle manufactures listed in this catalogue are for comparison purposes only.

Siparişlerinizde parça kodu ile birlikte ölçülerinizi bildiriniz.

When you are placing your orders, you are kindly requested to inform us dimensions of parts too.

1025002	VOLVO
Ürün Adı / Description	
VOL-002 VOLVO MAKAS ARASI TAKOZU 130x85x98 <i>VOLVO SPRING WEDGE</i>	
Referans No / Reference No	
1626139	
Ölçü / Dimension	
1025002 130x85x98x16	

1025004	VOLVO
Ürün Adı / Description	
VOL-014 VOLVO ÖN MAKAS BURCU YM <i>VOLVO FRONT SPRING BUSH (NEW MODEL)</i>	
Referans No / Reference No	
20533294	
Ölçü / Dimension	
1025004 20x52x110x95 mm	

1027020	VOLVO
Ürün Adı / Description	
8526 VOLVO PARABOLİK ÖN MAKAS BURCU <i>VOLVO PARABOLIC FRONT SPRING BUSH</i>	
Referans No / Reference No	
20533294	
Ölçü / Dimension	
1027020 20x52x110	

1027044	VOLVO
Ürün Adı / Description	
8107 VOLVO DENGE KOLU LASTİĞİ <i>VOLVO STABILITY ARM RUBBER</i>	
Referans No / Reference No	
1075179	
Ölçü / Dimension	

1027046	VOLVO
Ürün Adı / Description	
10441 VOLVO LASTİK METAL BURÇ <i>VOLVO RUBBER-METAL BUSH</i>	
Referans No / Reference No	
20839455	
Ölçü / Dimension	

1027077	VOLVO
Ürün Adı / Description	
8039 VOLVO PLASTİK BURÇ <i>VOLVO PLASTIC BUSH</i>	
Referans No / Reference No	
1605182	
Ölçü / Dimension	

1027080	VOLVO
Ürün Adı / Description	
8609 VOLVO BURÇ PİMİ <i>VOLVO BUSH PIN</i>	
Referans No / Reference No	
8152450	
Ölçü / Dimension	

1027081	VOLVO
Ürün Adı / Description	
7692 VOLVO LASTİKLİ BURÇ <i>VOLVO RUBBER BUSH</i>	
Referans No / Reference No	
1620750	
Ölçü / Dimension	

Katalogda kullanılan resimler temsilidir. Siparişlerinizde katalogdaki bilgilerden faydalanınız.

All original numbers, marks and forum vehicle manufactures listed in this catalogue are for comparison purposes only.

Siparişlerinizde parça kodu ile birlikte ölçülerinide bildiriniz.

When you are placing your orders, you are kindly requested to inform us dimensions of parts too.

1032001

VOLVO

Ürün Adı / Description

VOLVO ARKA MAKAS TAKOZU

VOLVO REAR SPRING WEDGE



Referans No / Reference No

1629553 / 81551413
1577873 / 1609657 / 1622982

Ölçü / Dimension

1032001 150x96x150

3027231

VOLVO

Ürün Adı / Description

8622 VOLVO DENGİ KOLU BURCU

VOLVO STABILITY ARM BUSH



Referans No / Reference No

20442252

Ölçü / Dimension

YEDEK PARÇA
SPARE PARTS

**10.9 ÇELİK CİVATA
VE SOMUN AKSAMI**

 **DİKMEN**
OTOMOTİV SANAYİ ve TİC. LTD. ŞTİ.

2933001

CIVATA / SOMUN

Ürün Adı / Description

TAÇLI SOMUN

CASTLE NUT



Referans No / Reference No

Ölçü / Dimension

2933001 14X1X27 mm

2933002

CIVATA / SOMUN

Ürün Adı / Description

TAÇLI SOMUN

CASTLE NUT



Referans No / Reference No

Ölçü / Dimension

2933002 7/8X14X23 mm

2933003

CIVATA / SOMUN

Ürün Adı / Description

FİBERLİ SOMUN

FIBER NUT



Referans No / Reference No

Ölçü / Dimension

 2933003 M24x2.0
 2933004 M24x3.0

2933005

CIVATA / SOMUN

Ürün Adı / Description

FİBERLİ SOMUN

FIBER NUT



Referans No / Reference No

Ölçü / Dimension

 2933005 M30x2.0
 2933006 M30x3.5

2933007

CIVATA / SOMUN

Ürün Adı / Description

TAKVİYELİ SOMUN

REINFORCED NUT



Referans No / Reference No

Ölçü / Dimension

2933007 7/16X20X17X15

2933008

CIVATA / SOMUN

Ürün Adı / Description

TAKVİYELİ SOMUN

REINFORCED NUT



Referans No / Reference No

Ölçü / Dimension

2933008 1/2X20X19X18

2933009

CIVATA / SOMUN

Ürün Adı / Description

TAKVİYELİ SOMUN

REINFORCED NUT



Referans No / Reference No

Ölçü / Dimension

2933009 9/16X18X22X20

2933010

CIVATA / SOMUN

Ürün Adı / Description

TAKVİYELİ SOMUN

REINFORCED NUT



Referans No / Reference No

Ölçü / Dimension

2933010 M14X1,5X22X20

Katalogda kullanılan resimler temsilidir. Siparişlerinizde katalogdaki bilgilerden faydalanınız.

All original numbers, marks and forum vehicle manufactures listed in this catalogue are for comparison purposes only.

Siparişlerinizde parça kodu ile birlikte ölçülerinide bildiriniz.

When you are placing your orders, you are kindly requested to inform us dimensions of parts too.

2933011	CIVATA / SOMUN
Ürün Adı / Description TAKVİYELİ SOMUN <i>REINFORCED NUT</i>	
Referans No / Reference No	
Ölçü / Dimension 2933011 5/8X18X24X22	

2933012	CIVATA / SOMUN
Ürün Adı / Description TAKVİYELİ SOMUN <i>REINFORCED NUT</i>	
Referans No / Reference No	
Ölçü / Dimension 2933012 M16X1,5X24X22	

2933013	CIVATA / SOMUN
Ürün Adı / Description TAKVİYELİ SOMUN <i>REINFORCED NUT</i>	
Referans No / Reference No	
Ölçü / Dimension 2933013 M18X1,5X27X25	

2933014	CIVATA / SOMUN
Ürün Adı / Description TAKVİYELİ SOMUN <i>REINFORCED NUT</i>	
Referans No / Reference No	
Ölçü / Dimension 2933014 3/4X16X30X28	

2904461	CIVATA / SOMUN
Ürün Adı / Description TAKVİYELİ SOMUN <i>REINFORCED NUT</i>	
Referans No / Reference No	
Ölçü / Dimension 2904 462 M14X2,0	

2904463	CIVATA / SOMUN
Ürün Adı / Description TAKVİYELİ SOMUN <i>REINFORCED NUT</i>	
Referans No / Reference No	
Ölçü / Dimension 2904 464 M16X2,0	

2904465	CIVATA / SOMUN
Ürün Adı / Description TAKVİYELİ SOMUN <i>REINFORCED NUT</i>	
Referans No / Reference No	
Ölçü / Dimension	

2933015	CIVATA / SOMUN
Ürün Adı / Description TAKVİYELİ SOMUN <i>REINFORCED NUT</i>	
Referans No / Reference No	
Ölçü / Dimension 2933015 M20X1,5X30X28	

Katalogda kullanılan resimler temsildir. Siparişlerinizde katalogdaki bilgilerden faydalanınız.

All original numbers, marks and forum vehicle manufactures listed in this catalogue are for comparison purposes only.

Siparişlerinizde parça kodu ile birlikte ölçülerinide bildiriniz.

When you are placing your orders, you are kindly requested to inform us dimensions of parts too.

2933016

CIVATA / SOMUN

Ürün Adı / Description

TAKVİYELİ SOMUN

REINFORCED NUT


Referans No / Reference No
Ölçü / Dimension

2933 017 M22x1.5

2933018

CIVATA / SOMUN

Ürün Adı / Description

TAKVİYELİ SOMUN

REINFORCED NUT


Referans No / Reference No
Ölçü / Dimension

2933 019 M22x2.5

2933021

CIVATA / SOMUN

Ürün Adı / Description

TAKVİYELİ SOMUN

REINFORCED NUT


Referans No / Reference No
Ölçü / Dimension

2933 022 M24x2.0

2933023

CIVATA / SOMUN

Ürün Adı / Description

TAKVİYELİ SOMUN

REINFORCED NUT


Referans No / Reference No
Ölçü / Dimension

2933023 M24X3,0X36X32

2933025

CIVATA / SOMUN

Ürün Adı / Description

TAKVİYELİ SOMUN

REINFORCED NUT


Referans No / Reference No
Ölçü / Dimension

2933025 M27X2,0X41X40

2933026

CIVATA / SOMUN

Ürün Adı / Description

TAKVİYELİ SOMUN

REINFORCED NUT


Referans No / Reference No
Ölçü / Dimension

2933 027 M30x3.5

2933101

CIVATA / SOMUN

Ürün Adı / Description

ŞASE CIVATASI TAM PASO Flaşlı-Tırtırlı

CHASSIS SCREW FLANGED - KNURLED


Referans No / Reference No
Ölçü / Dimension

 2933 102 M10x1,5x30
 2933 103 M10x1,5x35
 2933 104 M10x1,5x40
 2933 105 M10x1,5x45
 2933 106 M10x1,5x50
 2933 107 M10x1,5x55
 2933 108 M10x1,5x60

2933117

CIVATA / SOMUN

Ürün Adı / Description

ŞASE CIVATASI Flaşlı-Tırtırlı

CHASSIS SCREW FLANGED - KNURLED


Referans No / Reference No
Ölçü / Dimension

 2933 109 M10x1,5x65
 2933 110 M10x1,5x70
 2933 111 M10x1,5x80
 2933 112 M10x1,5x90
 2933 113 M10x1,5x100
 2933 114 M10x1,5x110
 2933 115 M10x1,5x120

Katalogda kullanılan resimler temsildir. Siparişlerinizde katalogdaki bilgilerden faydalanınız.

All original numbers, marks and forum vehicle manufactures listed in this catalogue are for comparison purposes only.

Siparişlerinizde parça kodu ile birlikte ölçülerinide bildiriniz.

When you are placing your orders, you are kindly requested to inform us dimensions of parts too.

2933201 CIVATA / SOMUN

Ürün Adı / Description
ŞASE CIVATASI TAM PASO Flaşlı-Tırtırlı
CHASSIS SCREW FLANGED - KNURLED



Referans No / Reference No

Ölçü / Dimension
2933 202 M12x1,5x35
2933 203 M12x1,5x40
2933 204 M12x1,5x45
2933 205 M12x1,5x50

2933215 CIVATA / SOMUN

Ürün Adı / Description
ŞASE CIVATASI TAM PASO Standart
CHASSIS SCREW STANDARD



Referans No / Reference No

Ölçü / Dimension
2933 216 M12x1,5x50

2933322 CIVATA / SOMUN

Ürün Adı / Description
ŞASE CIVATASI TAM PASO Standart
CHASSIS SCREW STANDARD



Referans No / Reference No

Ölçü / Dimension
2933322 M14X1,5X50

2933217 CIVATA / SOMUN

Ürün Adı / Description
ŞASE CIVATASI Flaşlı-Tırtırlı
CHASSIS SCREW FLANGED - KNURLED



Referans No / Reference No

Ölçü / Dimension
2933 218 M12x1,5x50
2933 206 M12x1,5x55
2933 207 M12x1,5x60
2933 208 M12x1,5x65
2933 209 M12x1,5x70
2933 210 M12x1,5x80
2933 211 M12x1,5x90
2933 212 M12x1,5x100
2933 213 M12x1,5x110
2933 214 M12x1,5x120

2933939 İMBUS VOLVO

Ürün Adı / Description
İMBUS VOLVO 41 40 CIVATASI
IMBUS VOLVO 41 40 SCREW



Referans No / Reference No

Ölçü / Dimension
2933939 M12X1,75X80

2933940 İMBUS

Ürün Adı / Description
HAVŞA BAŞLI KELEPÇE CIVATASI
CONNTERSUNK HEAD SCREW FOR CLAMP



Referans No / Reference No

Ölçü / Dimension
2933940 M12X1,5X100

2933323 CIVATA / SOMUN

Ürün Adı / Description
ŞASE CIVATASI Flaşlı-Tırtırlı
CHASSIS SCREW FLANGED - KNURLED



Referans No / Reference No

Ölçü / Dimension
2933 324 M14x1,5x50
2933 307 M14x1,5x55
2933 308 M14x1,5x60
2933 309 M14x1,5x65
2933 310 M14x1,5x70
2933 311 M14x1,5x80
2933 312 M14x1,5x90
2933 313 M14x1,5x100
2933 314 M14x1,5x110
2933 315 M14x1,5x120
2933 316 M14x1,5x130
2933 317 M14x1,5x140
2933 318 M14x1,5x150
2933 319 M14x1,5x160

2933301 CIVATA / SOMUN

Ürün Adı / Description
ŞASE CIVATASI TAM PASO Flaşlı-Tırtırlı
CHASSIS SCREW FLANGED - KNURLED



Referans No / Reference No

Ölçü / Dimension
2933 302 M14x1,5x35
2933 303 M14x1,5x40
2933 304 M14x1,5x45
2933 306 M14x1,5x50
2933 305 M14x2.0x45

Katalogda kullanılan resimler temsilidir. Siparişlerinizde katalogdaki bilgilerden faydalanınız.

All original numbers, marks and forum vehicle manufactures listed in this catalogue are for comparison purposes only.

Siparişlerinizde parça kodu ile birlikte ölçülerinide bildiriniz.

When you are placing your orders, you are kindly requested to inform us dimensions of parts too.

2933401

CIVATA / SOMUN

Ürün Adı / Description

ŞASE CIVATASI TAM PASO Flaşlı-Tırtırlı

CHASSIS SCREW FLANGED - KNURLED


Referans No / Reference No
Ölçü / Dimension

 2933 402 M16x1,5x35
 2933 403 M16x1,5x40
 2933 404 M16x1,5x45
 2933 405 M16x1,5x50

2933429

CIVATA / SOMUN

Ürün Adı / Description

ŞASE CIVATASI Flaşlı-Tırtırlı

CHASSIS SCREW FLANGED - KNURLED


Referans No / Reference No
Ölçü / Dimension

 2933 406 M16x1,5x55
 2933 407 M16x1,5x60
 2933 408 M16x1,5x65
 2933 409 M16x1,5x70
 2933 411 M16x1,5x80
 2933 414 M16x1,5x90
 2933 416 M16x1,5x100

2933410

FORD

Ürün Adı / Description

FORD ŞASE CIVATASI Flaşlı-Tırtırlı

FORD CHASSIS SCREW FLANGED - KNURLED


Referans No / Reference No
Ölçü / Dimension

 2933 412 M16x2,0x80
 2933 413 M16x2,0x88
 2933 415 M16x2,0x98

2933417

CIVATA / SOMUN

Ürün Adı / Description

ŞASE CIVATASI Flaşlı-Tırtırlı

CHASSIS SCREW FLANGED - KNURLED


Referans No / Reference No
Ölçü / Dimension

 2933 418 M16x1,5x110
 2933 419 M16x1,5x130
 2933 420 M16x1,5x120
 2933 421 M16x1,5x150
 2933 423 M16x1,5x160
 2933 425 M16x1,5x170
 2933 426 M16x1,5x180
 2933 427 M16x1,5x190
 2933 428 M16x1,5x190

2933422

CIVATA / SOMUN

Ürün Adı / Description

 ŞASE CIVATASI ÖZEL SW24
 Flaşlı-Tırtırlı

 CHASSIS SCREW SPECIAL SW24
 FLANGED - KNURLED

Referans No / Reference No
Ölçü / Dimension

2933 424 M16x1,5x160

2933501

CIVATA / SOMUN

Ürün Adı / Description

ŞASE CIVATASI TAM PASO Flaşlı-Tırtırlı

CHASSIS SCREW FLANGED - KNURLED


Referans No / Reference No
Ölçü / Dimension

 2933 502 M18x1,5x40
 2933 503 M18x1,5x45

2933505

CIVATA / SOMUN

Ürün Adı / Description

ŞASE CIVATASI Flaşlı-Tırtırlı

CHASSIS SCREW FLANGED - KNURLED


Referans No / Reference No
Ölçü / Dimension

 2933 506 M18x1,5x60
 2933 507 M18x1,5x70
 2933 508 M18x1,5x80
 2933 510 M18x1,5x90
 2933 511 M18x1,5x100
 2933 512 M18x1,5x110
 2933 514 M18x1,5x120
 2933 515 M18x1,5x130
 2933 516 M18x1,5x140
 2933 517 M18x1,5x150
 2933 518 M18x1,5x160
 2933 519 M18x1,5x170
 2933 520 M18x1,5x180

2933504

CIVATA / SOMUN

Ürün Adı / Description

M.30.28V KOL UÇ CIVATA Flaşlı-Tırtırlı

 V STAY ARM END SCREW
 FLANGED - KNURLED

Referans No / Reference No
Ölçü / Dimension

2933504 M18X1,5X50

Katalogda kullanılan resimler temsildir. Siparişlerinizde katalogdaki bilgilerden faydalanınız.

All original numbers, marks and forum vehicle manufactures listed in this catalogue are for comparison purposes only.

Siparişlerinizde parça kodu ile birlikte ölçülerinin bildiriniz.

When you are placing your orders, you are kindly requested to inform us dimensions of parts too.

2933509 FORD

Ürün Adı / Description
FORD ŞASE CİVATASI Flaşlı-Tırtırlı

FORD CHASSIS SCREW FLANGED - KNURLED



Referans No / Reference No

Ölçü / Dimension
2933509 M18X2.0X82

2933524 CIVATA / SOMUN

Ürün Adı / Description
ŞASE CİVATASI Standart

CHASSIS SCREW STANDARD



Referans No / Reference No

Ölçü / Dimension
2933 525 M18x1,5x180
2933 526 M18x1,5x200
2933 522 M18x1,5x100
2933 523 M18x1,5x150

2933513 MAN

Ürün Adı / Description
MAN TGS BUGİ KOLU CİVATA Flaşlı- Tırtırlı

MAN TGS BOGIE ARM SCREW FLANGED - KNURLED



Referans No / Reference No

Ölçü / Dimension
2933513 M18X2.0X110

2933521 MAN

Ürün Adı / Description
MAN TGS BUGİ KOLU CİVATA Flaşlı- Tırtırlı

MAN TGS BOGIE ARM SCREW FLANGED - KNURLED



Referans No / Reference No

Ölçü / Dimension
2933521 M18X1,5X250

2933601 CIVATA / SOMUN

Ürün Adı / Description
ŞASE CİVATASI TAM PASO Flaşlı-Tırtırlı

CHASSIS SCREW FLANGED - KNURLED



Referans No / Reference No

Ölçü / Dimension
2933 602 M20x1,5x50
2933 603 M20x1,5x60

2933604 CIVATA / SOMUN

Ürün Adı / Description
BUGİ KOL CİVATASI Flaşlı-Tırtırlı

BOGIE ARM SCREW FLANGED - KNURLED



Referans No / Reference No

Ölçü / Dimension
2933604 M20X1,5X70

2933605 CIVATA / SOMUN

Ürün Adı / Description
30.28 MAKAS YATAK CİVATASI Flaşlı- Tırtırlı

SPRING SADDLE SCREW FLANGED - KNURLED




Referans No / Reference No

Ölçü / Dimension
2933605 M20X1,5X80

2933606 CIVATA / SOMUN

Ürün Adı / Description
ŞASE CİVATASI Flaşlı-Tırtırlı

CHASSIS SCREW FLANGED - KNURLED



Referans No / Reference No

Ölçü / Dimension
2933 607 M20x1,5x100
2933 608 M20x1,5x110
2933 609 M20x1,5x120
2933 611 M20x1,5x130
2933 612 M20x1,5x140
2933 614 M20x1,5x150
2933 615 M20x1,5x160
2933 616 M20x1,5x170

Katalogda kullanılan resimler temsilidir. Siparişlerinizde katalogdaki bilgilerden faydalanınız.

All original numbers, marks and forum vehicle manufactures listed in this catalogue are for comparison purposes only.

Siparişlerinizde parça kodu ile birlikte ölçülerinizi de bildiriniz.

When you are placing your orders, you are kindly requested to inform us dimensions of parts too.

2933613

CIVATA / SOMUN

Ürün Adı / Description

ŞASE CIVATASI Flaşlı-Tırtırlı

CHASSIS SCREW FLANGED - KNURLED
Referans No / Reference No
Ölçü / Dimension

2933613 M20X2,5X140


2933610

CIVATA / SOMUN

Ürün Adı / Description

BUGİ KOL CIVATASI Flaşlı-Tırtırlı

BOGIE ARM SCREW FLANGED - KNURLED
Referans No / Reference No
Ölçü / Dimension

2933610 M20X2,5X130


2933617

CIVATA / SOMUN

Ürün Adı / Description

BUGİ KOL CIVATASI Flaşlı-Tırtırlı

BOGIE ARM SCREW FLANGED - KNURLED
Referans No / Reference No
Ölçü / Dimension

 2933 619 M20x1,5x220
 2933 620 M20x1,5x240
 2933 624 M20x1,5x290

2933618

CIVATA / SOMUN

Ürün Adı / Description

ŞASE CIVATASI Flaşlı-Tırtırlı

CHASSIS SCREW FLANGED - KNURLED
Referans No / Reference No
Ölçü / Dimension

2933 627 M20x1,5x350


2933646

CIVATA / SOMUN

Ürün Adı / Description

ŞASE CIVATASI Flaşlı

CHASSIS SCREW FLANGED
Referans No / Reference No
Ölçü / Dimension

2933646 M20X2,5X290


2933628

CIVATA / SOMUN

Ürün Adı / Description

ŞASE CIVATASI Standart

CHASSIS SCREW STANDARD
Referans No / Reference No
Ölçü / Dimension

 2933 629 M20x1,5x180
 2933 630 M20x1,5x200
 2933 631 M20x1,5x210

2933621

MERCEDES

Ürün Adı / Description

 MERCEDES AXOR SEPET KULAK
 CIVATASI Flaşlı-Tırtırlı

*MERC. AXOR SPRING SEAT SCREW
 FLANGED - KNURLED*
Referans No / Reference No
Ölçü / Dimension

 2933 622 M20x1,5x260
 2933 623 M20x1,5x280
 2933 625 M20x1,5x300
 2933 626 M20x1,5x320

2933632

MAN

Ürün Adı / Description

 MAN TGS 41 460 Ç.ÇEKER K.AYAK
 BUGİ KOL CIV.TAM PASO Flaşlı-Tırtırlı

*MAN TGS 41 460 BOGIE ARM SCREW
 FLANGED - KNURLED*
Referans No / Reference No
Ölçü / Dimension

 2933 633 M20x2,0x80
 2933 634 M20x2,0x85


Katalogda kullanılan resimler temsilidir. Siparişlerinizde katalogdaki bilgilerden faydalanınız.

All original numbers, marks and forum vehicle manufactures listed in this catalogue are for comparison purposes only.

Siparişlerinizde parça kodu ile birlikte ölçülerinizi bildiriniz.

When you are placing your orders, you are kindly requested to inform us dimensions of parts too.

2933635 MAN

Ürün Adı / Description
 MAN TGA ŞASE AKS 26281-30372
 CİVATASI Flaşlı-Tırtırlı

*MAN TGA CHASSIS AKS 26281 - 30372
 SCREW FLANGED - KNURLED*

Referans No / Reference No

Ölçü / Dimension
 2933 640 M20x2.0x320



2933636 MAN

Ürün Adı / Description
 MAN TGA SEPET KULAK
 CİVATASI Flaşlı-Tırtırlı

*MAN TGA SPRING SEAT SCREW
 FLANGED - KNURLED*

Referans No / Reference No

Ölçü / Dimension
 2933 637 M20x2.0x260
 2933 638 M20x2.0x280
 2933 639 M20x2.0x300



2933641 VOLVO

Ürün Adı / Description
 VOLVO MAKAS KULAK CİVATASI Flaşlı

VOLVO SPRING BRACKET SCREW FLANGED

Referans No / Reference No

Ölçü / Dimension
 2933 642 M20x2,5x155
 2933 643 M20x2,5x185
 2933 644 M20x2,5x200
 2933 645 M20x2,5x220



2933932 VOLVO

Ürün Adı / Description
 VOLVO MAKAS CİVATASI Flaşlı-Yağlı

VOLVO SPRING SCREW FLANGED

Referans No / Reference No

Ölçü / Dimension
 2933 933 M24x3.0x155
 2933 934 M24x3.0x160
 2933 935 M24x3.0x172
 2933 936 M24x3.0x221



2933702 CIVATA / SOMUN

Ürün Adı / Description
 ŞASE CİVATASI Flaşlı-Tırtırlı

CHASSIS SCREW FLANGED - KNURLED

Referans No / Reference No

Ölçü / Dimension
 2933 703 M22x1,5x180
 2933 704 M22x1,5x240



2933801 CIVATA / SOMUN

Ürün Adı / Description
 ŞASE CİVATASI Standart

CHASSIS SCREW STANDARD

Referans No / Reference No

Ölçü / Dimension
 2933 802 M22x1,5x140
 2933 803 M22x1,5x160
 2933 804 M22x1,5x180



2933901 CIVATA / SOMUN

Ürün Adı / Description
 ŞASE CİVATASI Standart

CHASSIS SCREW STANDARD

Referans No / Reference No

Ölçü / Dimension
 2933 902 M24x1,5x150
 2933 903 M24x1,5x160
 2933 904 M24x1,5x170
 2933 905 M24x1,5x180
 2933 906 M24x1,5x200



2933914 CIVATA / SOMUN

Ürün Adı / Description
 ŞASE CİVATASI Flaşlı

CHASSIS SCREW FLANGED

Referans No / Reference No

Ölçü / Dimension
 2933914 M24X1,5X150



Katalogda kullanılan resimler temsildir. Siparişlerinizde katalogdaki bilgilerden faydalanınız.

All original numbers, marks and forum vehicle manufactures listed in this catalogue are for comparison purposes only.

Siparişlerinizde parça kodu ile birlikte ölçülerinizi de bildiriniz.

When you are placing your orders, you are kindly requested to inform us dimensions of parts too.

2933907

RENO

Ürün Adı / Description

 RENAULT ARKA SOMUNLU
 CIVATA Standart

*RENAULT REAR SCREW WITH
 NUT (STANDARD)*
Referans No / Reference No
Ölçü / Dimension

M24X1,5X230


2933908

CIVATA / SOMUN

Ürün Adı / Description

V KOL GÖBEK CIVATA TAM PASO Flanşlı

V STAY BAR SCREW FLANGED
Referans No / Reference No
Ölçü / Dimension

M24X2,0X100


2933909

CIVATA / SOMUN

Ürün Adı / Description

BUGİ KOL CIVATASI Flanşlı

BOGIE ARM SCREW FLANGED
Referans No / Reference No
Ölçü / Dimension

 2933 910 M24x2.0x120
 2933 911 M24x2.0x130
 2933 913 M24x2.0x140
 2933 925 M24x2.0x175
 2933 927 M24x2.0x220

2933 928 M24x2.0x230


2933931

CIVATA / SOMUN

Ürün Adı / Description

ŞASE CIVATASI Flanşlı

CHASSIS SCREW FLANGED
Referans No / Reference No
Ölçü / Dimension

M20X2,0X275


2933923

CIVATA / SOMUN

Ürün Adı / Description

ŞASE CIVATASI Standart

CHASSIS SCREW STANDARD
Referans No / Reference No
Ölçü / Dimension

M24X2,0X210


2933912

MAN

Ürün Adı / Description

 MAN TGS V KOL GÖBEK CIVATASI
 ORJİNAL ST-UCU AÇILI

MAN TGS V STAY BAR SCREW ORIGINAL
Referans No / Reference No
Ölçü / Dimension

M24X2,0X130


2933924

MAN

Ürün Adı / Description

MAN KÖRÜK CIVATASI Standart

MAN AIR SPRING SCREW STANDARD
Referans No / Reference No
Ölçü / Dimension

M24X2,0X260


2933701

MAN

Ürün Adı / Description

MAN X KOL CIVATASI Flanşlı-Tırtırlı

MAN X ARM SCREW FLANGED - KNURLED
Referans No / Reference No
Ölçü / Dimension

M22X1,5X65



Katalogda kullanılan resimler temsilidir. Siparişlerinizde katalogdaki bilgilerden faydalanınız.

All original numbers, marks and forum vehicle manufactures listed in this catalogue are for comparison purposes only.

Siparişlerinizde parça kodu ile birlikte ölçülerinizi bildiriniz.

When you are placing your orders, you are kindly requested to inform us dimensions of parts too.

2933915	FORD
Ürün Adı / Description	
FORD ŞASE CİVATASI Standart	
<i>FORD CHASSIS SCREW STANDARD</i>	
Referans No / Reference No	
Ölçü / Dimension	
2933 916 M24x2.0x120	

2933922	MERCEDES
Ürün Adı / Description	
MERC. 41 40 1.DİNGİL ÖN CİVATA Standart	
<i>MERC. 41-40 1st AXLE FRONT SCREW STANDARD</i>	
Referans No / Reference No	
Ölçü / Dimension	
2933922 M24X2,0X200	

2933917	MERCEDES
Ürün Adı / Description	
MERC 4140 2.DİNGİL ÖN CİVATA Standart	
<i>MERC. 41-40 2nd AXLE FRONT SCREW STANDARD</i>	
Referans No / Reference No	
Ölçü / Dimension	
2933 941 M24x2.0x220	

2933918	AXOR
Ürün Adı / Description	
MERC. AXOR ÖN KÜPE CİVATASI Standart	
<i>MERC. AXOR FRONT SHACKLE SCREW STANDARD</i>	
Referans No / Reference No	
Ölçü / Dimension	
2933918 M24X2,0X150	

2933919	AXOR
Ürün Adı / Description	
MERCEDES AXOR TGA ÖN MAKAS CİVATASI Standart	
<i>MERCEDES AXOR / TGA FRONT SPRING SCREW STANDARD</i>	
Referans No / Reference No	
Ölçü / Dimension	
2933 920 M24x2.0x180	

2933921	AXOR
Ürün Adı / Description	
MERCEDES AXOR MAKAS BAĞLANTI CİVATASI Standart	
<i>MERCEDES AXOR SPRING CONNECTING SCREW STANDARD</i>	
Referans No / Reference No	
Ölçü / Dimension	
2933921 M24X2,0X190	

2933926	CIVATA / SOMUN
Ürün Adı / Description	
MERC. 403 CİVATASI Flaşlı	
<i>MERC. 403 SCREW FLANGED</i>	
Referans No / Reference No	
Ölçü / Dimension	
2933926 M24X2,0X220	

2933929	CIVATA / SOMUN
Ürün Adı / Description	
MERC 403 KÖRÜK CİVATASI YM Flaşlı	
<i>MERC. 403 AIR SPRING SCREW FLANGED (NEW MODEL)</i>	
Referans No / Reference No	
Ölçü / Dimension	
2933929 M24X2,0X245	

Katalogda kullanılan resimler temsildir. Siparişlerinizde katalogdaki bilgilerden faydalanınız.

All original numbers, marks and forum vehicle manufactures listed in this catalogue are for comparison purposes only.

Siparişlerinizde parça kodu ile birlikte ölçülerinizi de bildiriniz.

When you are placing your orders, you are kindly requested to inform us dimensions of parts too.

2933930

MERCEDES RENO

Ürün Adı / Description

 MERCEDES / RENAULT KÖRÜK
 CİVATASI Flanşlı

*MERC. / RENAULT AIR SPRING
 SCREW FLANGED*
Referans No / Reference No

Ölçü / Dimension

2933930 M24X2,0X260

2933937

MERCEDES

Ürün Adı / Description

 MERCEDES KIRKAYAK CİVATASI
 SOMUNLU Standart

MERC. SCREW WITH NUT STANDARD
Referans No / Reference No

Ölçü / Dimension

2933 938 M24x3.0x220

3007024

MERCEDES

Ürün Adı / Description

 MERCEDES 41-40 2. DİNGİL ÖN
 SOMUNLU PERNO

Referans No / Reference No

Ölçü / Dimension

 3007024 M24X22 CM
 3007026 M24X13 CM

3006041

MERCEDES

Ürün Adı / Description

MERCEDES 33 40 V KOL CİVATASI

MERCEDES 33-40 V STAY BAR SCREW
Referans No / Reference No

Ölçü / Dimension
3006040

MERCEDES

Ürün Adı / Description

 MERCEDES 33 40 V KOL
 CİVATASI SEMENTELİ

MERCEDES 33-40 V STAY BAR SCREW
Referans No / Reference No

Ölçü / Dimension
2933028

CIVATA / SOMUN

Ürün Adı / Description

FLANŞLI SOMUN Tırtırlı

FLANGED - KNURLED NUT
Referans No / Reference No

Ölçü / Dimension

2933028 M10X1,5

2933029

CIVATA / SOMUN

Ürün Adı / Description

FLANŞLI SOMUN Tırtırlı

FLANGED - KNURLED NUT
Referans No / Reference No

Ölçü / Dimension

2933029 M12X1,5

2933030

CIVATA / SOMUN

Ürün Adı / Description

FLANŞLI SOMUN Tırtırlı

FLANGED - KNURLED NUT
Referans No / Reference No

Ölçü / Dimension

2933 031 M14x2.0

Katalogda kullanılan resimler temsildir. Siparişlerinizde katalogdaki bilgilerden faydalanınız.

All original numbers, marks and forum vehicle manufactures listed in this catalogue are for comparison purposes only.

Siparişlerinizde parça kodu ile birlikte ölçülerinizi bildiriniz.

When you are placing your orders, you are kindly requested to inform us dimensions of parts too.

2933032

CIVATA / SOMUN

Ürün Adı / Description

FLANŞLI SOMUN Tırtırlı

FLANGED - KNURLED NUT



Referans No / Reference No

Ölçü / Dimension

2933 033 M16x2,0

2933034

CIVATA / SOMUN

Ürün Adı / Description

FLANŞLI SOMUN Tırtırlı

FLANGED - KNURLED NUT



Referans No / Reference No

Ölçü / Dimension

2933034 M18X1,5

2933035

CIVATA / SOMUN

Ürün Adı / Description

FLANŞLI SOMUN Tırtırlı

FLANGED - KNURLED NUT



Referans No / Reference No

Ölçü / Dimension

2933035 M20X1,5

2933037

CIVATA / SOMUN

Ürün Adı / Description

FLANŞLI SOMUN

FLANGED NUT



Referans No / Reference No

Ölçü / Dimension

2933 038 M24x3,0

2933045

CIVATA / SOMUN

Ürün Adı / Description

KİLİTLİ SOMUN

LOCK NUT



Referans No / Reference No

Ölçü / Dimension

2933 047 M24x3,0

2933046

CIVATA / SOMUN

Ürün Adı / Description

KİLİTLİ SOMUN

LOCK NUT



Referans No / Reference No

Ölçü / Dimension

2933046 M24X2,0

2933039

CIVATA / SOMUN

Ürün Adı / Description

KISA FLANŞLI SOMUN

SHORT FLANGED NUT



Referans No / Reference No

Ölçü / Dimension

2933039 M24X3,0X23

2933040

CIVATA / SOMUN

Ürün Adı / Description

UZUN FLANŞLI SOMUN

LONG FLANGED NUT



Referans No / Reference No

Ölçü / Dimension

2933040 M24X3,0X30

Katalogda kullanılan resimler temsilidir. Siparişlerinizde katalogdaki bilgilerden faydalanınız.

All original numbers, marks and forum vehicle manufactures listed in this catalogue are for comparison purposes only.

Siparişlerinizde parça kodu ile birlikte ölçülerinide bildiriniz.

When you are placing your orders, you are kindly requested to inform us dimensions of parts too.

2933041

CIVATA / SOMUN

Ürün Adı / Description

DÖNER PULLU SOMUN

ROTATING WASHER NUT



Referans No / Reference No

Ölçü / Dimension

2933 042 M24x2,0

2933020

SCANIA

Ürün Adı / Description

SCANIA BORULU SOMUN

SCANIA NUT WITH TUBE



Referans No / Reference No

Ölçü / Dimension

2933020 M22X2,5

2933024

SCANIA

Ürün Adı / Description

SCANIA BORULU SOMUN

SCANIA NUT WITH TUBE



Referans No / Reference No

Ölçü / Dimension

2933024 M24X3,0

2933036

VOLVO

Ürün Adı / Description

VOLVO 2 DİNGİL KİLİTLİ SOMUN

VOLVO 2nd AXLE LOCK NUT



Referans No / Reference No

Ölçü / Dimension

2933036 M20X2,5

2933043

VOLVO

Ürün Adı / Description

 VOLVO KAMALI BURÇ TIPI
SOMUN KISA

VOLVO NUT (BUSH TYPE) - SHORT



Referans No / Reference No

Ölçü / Dimension

2933043 M24X3,0X37

2933321

FORD

Ürün Adı / Description

 FORD CUSTOM KÜPE CIVATASI
UZUN Flaşlı

 FORD CUSTOM SHACKLE SCREW
FLANGED - LONG


Referans No / Reference No

Ölçü / Dimension

2933321 M14X2,0X163

2933705

ISUZU

Ürün Adı / Description

 ISUZU NOVA KÖRÜK OTOBÜS MAKAS
CIVATASI Flaşlı-Standart

 ISUZU NOVA AIR SPRING BUS SPRING
SCREW FLANGED STANDARD


Referans No / Reference No

Ölçü / Dimension

2933705 M20X2,5X300

2933320

FORD

Ürün Adı / Description

 FORD CUSTOM KÜPE CIVATASI
KISA Flaşlı

 FORD CUSTOM SHACKLE SCREW
SHORT - FLANGED


Referans No / Reference No

Ölçü / Dimension

2933320 M14X2,0X117

Katalogda kullanılan resimler temsilidir. Siparişlerinizde katalogdaki bilgilerden faydalanınız.

All original numbers, marks and forum vehicle manufactures listed in this catalogue are for comparison purposes only.

Siparişlerinizde parça kodu ile birlikte ölçülerinizi bildiriniz.

When you are placing your orders, you are kindly requested to inform us dimensions of parts too.

2933649	FORD
Ürün Adı / Description ŞASE CIVATASI FLANŞLI TIRTIRLI (10,9) <i>CHASSIS SCREW FLANGED - KNURLED</i>	
Referans No / Reference No	
Ölçü / Dimension 2933649 M20X2,0X120	

2904088	BAĞ. PULU
Ürün Adı / Description BAĞLANTI PULU <i>WASHER FOR U-BOLT</i>	
Referans No / Reference No	
Ölçü / Dimension 2904088 M30 - 31,5 x 56 x 8 MM	

2904087	BAĞ. PULU
Ürün Adı / Description BAĞLANTI PULU <i>WASHER FOR U-BOLT</i>	
Referans No / Reference No	
Ölçü / Dimension 2904087 M27 - 28,5 x 50 x 8 MM	

2933048	SOMUN
Ürün Adı / Description FİBERLİ SOMUN <i>FIBER NUT</i>	
Referans No / Reference No	
Ölçü / Dimension 2933048 M20 X 1,5	

2933527	CIVATA
Ürün Adı / Description ŞASE CIVATASI <i>CHASSIS SCREW</i>	
Referans No / Reference No	
Ölçü / Dimension 2933527 M18 x 2,0 x 90 FLANŞLI TIRTIRLI (10,9)	

2904202	8,8
Ürün Adı / Description CARGO / DEV FATİH / PROF. TAKOZ CIVATASI <i>FORD CARGO / PROF. WEDGE SCREW</i>	
Referans No / Reference No	
Ölçü / Dimension 2904202 M14X40MM - 8,8	

2904203	8,8
Ürün Adı / Description MERC. 25-21 / AXOR TAKOZ CIVATASI <i>MER. 25-21 / AXOR WEDGE SCREW</i>	
Referans No / Reference No	
Ölçü / Dimension 2904203 M12X50MM - 8,8	

2904207	8,8
Ürün Adı / Description CARGO / DEV FATİH / PROF. TAKOZ CIVATASI <i>FORD CARGO / PROF. WEDGE SCREW</i>	
Referans No / Reference No	
Ölçü / Dimension 2904207 M14X35MM - 8,8	

Katalogda kullanılan resimler temsilidir. Siparişlerinizde katalogdaki bilgilerden faydalanınız.

All original numbers, marks and forum vehicle manufactures listed in this catalogue are for comparison purposes only.

Siparişlerinizde parça kodu ile birlikte ölçülerinide bildiriniz.

When you are placing your orders, you are kindly requested to inform us dimensions of parts too.

2904209

8,8

Ürün Adı / Description

MERCEDES 25-21 /
AXOR TAKOZ CIVATASI

MERC. 25-21 / AXOR WEDGE SCREW



Referans No / Reference No

Ölçü / Dimension

2904209 M12x30MM - 8,8

2904226

8,8

Ürün Adı / Description

MERCEDES 25-21 / AXOR
TAKOZ CIVATASI

MERC. 25-21 / AXOR WEDGE SCREW



Referans No / Reference No

Ölçü / Dimension

2904226 M12x40MM - 8,8

2904252

8,8

Ürün Adı / Description

CARGO / DEV FATİH / PROF.
TAKOZ CIVATASI

FORD CARGO / PROF. WEDGE SCREW



Referans No / Reference No

Ölçü / Dimension

2904252 M14x30MM - 8,8

2904262

8,8

Ürün Adı / Description

AS950 / AS26-235 / TAKOZ CIVATASI

AS950 / AS26-235 WEDGE SCREW



Referans No / Reference No

Ölçü / Dimension

2904262 8x50MM - 8,8

2904263

8,8

Ürün Adı / Description

AS950 / AS26-235 / TAKOZ CIVATASI

AS950 / AS26-235 WEDGE SCREW



Referans No / Reference No

Ölçü / Dimension

2904263 8x30MM - 8,8

YEDEK PARÇA
SPARE PARTS

**DİNGİL KALDIRMA
MALZEMESİ**

 **DİKMEN**
OTOMOTİV SANAYİ ve TİC. LTD. ŞTİ.

2924001

KALDIRMA MALZEMESİ GRUBU

Ürün Adı / Description

DİNGİL KALDIRMA PİSTONU
YM 30 CM

AXLE LIFT PISTON NEW MODEL

Referans No / Reference No

Ölçü / Dimension



2924002

KALDIRMA MALZEMESİ GRUBU

Ürün Adı / Description

DİNGİL KALDIRMA PİSTONU
250'LİK (32CM)İÇTEN KAPAK

AXLE LIFT PISTON

Referans No / Reference No

Ölçü / Dimension



2924069

KALDIRMA MALZEMESİ GRUBU

Ürün Adı / Description

DİNGİL KALDIRMA PİSTONU
250'LİK (35CM)İÇTEN KAPAK

AXLE LIFT PISTON

Referans No / Reference No

Ölçü / Dimension



2924247

KALDIRMA MALZEMESİ GRUBU

Ürün Adı / Description

DİNGİL KALDIRMA PİSTONU
250'LİK (30CM) DIŞTAN KAPA

AXLE LIFT PISTON

Referans No / Reference No

Ölçü / Dimension



2924250

KALDIRMA MALZEMESİ GRUBU

Ürün Adı / Description

DİNGİL KALDIRMA PİSTONU 250'LİK
(32CM) DIŞTAN KAPA

AXLE LIFT PISTON

Referans No / Reference No

Ölçü / Dimension



2924249

KALDIRMA MALZEMESİ GRUBU

Ürün Adı / Description

DİNGİL KALDIRMA PİSTONU
250'LİK (35CM) DIŞTAN KAPA

AXLE LIFT PISTON

Referans No / Reference No

Ölçü / Dimension



2924008

KALDIRMA MALZEMESİ GRUBU

Ürün Adı / Description

DİNGİL KALDIRMA PİSTONU
260' LİK SÜPER (32 CM)

AXLE LIFT PISTON

Referans No / Reference No

Ölçü / Dimension



2924009

KALDIRMA MALZEMESİ GRUBU

Ürün Adı / Description

DİNGİL KALDIRMA PİSTONU
SÜPER (35cm)

AXLE LIFT PISTON SUPER

Referans No / Reference No

Ölçü / Dimension



Katalogda kullanılan resimler temsilidir. Siparişlerinizde katalogdaki bilgilerden faydalanınız.

All original numbers, marks and forum vehicle manufactures listed in this catalogue are for comparison purposes only.

Siparişlerinizde parça kodu ile birlikte ölçülerinizi bildiriniz.

When you are placing your orders, you are kindly requested to inform us dimensions of parts too.

2924010 KALDIRMA MALZEMESİ GRUBU

Ürün Adı / Description

 DİNGİL KALDIRMA PİSTONU
 SÜPER (37cm)

AXLE LIFT PISTON SUPER


Referans No / Reference No
Ölçü / Dimension
1124001 KALDIRMA MALZEMESİ GRUBU

Ürün Adı / Description

 AS 950 KALDIRMA PİSTONU
 İÇTEN YİVLİ ORJİNAL 37 cm

AS 950 AXLE LIFT PISTON (ORIGINAL)


Referans No / Reference No
Ölçü / Dimension

370 mm

2924206 KALDIRMA MALZEMESİ GRUBU

Ürün Adı / Description

CARGO ORJ.KALDIRMA PİSTONU

CARGO AXLE LIFT PISTON (ORIGINAL)


Referans No / Reference No
Ölçü / Dimension
2924206-1 KALDIRMA MALZEMESİ GRUBU

Ürün Adı / Description

 CARGO ORJ. KAL. PİSTONU
 250'LİK (UZUN MUSKALI)(35cm)

CARGO LIFT PISTON (ORIGINAL)


Referans No / Reference No
Ölçü / Dimension
3024001 KALDIRMA MALZEMESİ GRUBU

Ürün Adı / Description

MERCEDES ORJ.KALDIRMA PİSTONU

MERC. AXLE LIFT PISTON (ORIGINAL)


Referans No / Reference No
Ölçü / Dimension
7024001 KALDIRMA MALZEMESİ GRUBU

Ürün Adı / Description

 MAN KIRKAYAK KALDIRMA
 PİSTONU (135'LİK)

MAN LIFT PISTON


Referans No / Reference No
Ölçü / Dimension
3030013 KALDIRMA MALZEMESİ GRUBU

Ürün Adı / Description

 SDB.305.41 MERC DNGL KALD.
 PİSTON BAĞ 7/8 61 CM DÜZ

MERC. AXLE LIFT PISTON U-BOLT


Referans No / Reference No
Ölçü / Dimension
2924054 230 KALDIRMA LASTİKLERİ

Ürün Adı / Description

DİNGİL KALDIRMA LASTİĞİ 230- 263

AXLE LIFT RUBBER


Referans No / Reference No
Ölçü / Dimension

 2924054 230
 2924054 233
 2924054 245
 2924054 250
 2924054 255

 2924054 260
 2924054 263

Katalogda kullanılan resimler temsildir. Siparişlerinizde katalogdaki bilgilerden faydalanınız.

All original numbers, marks and forum vehicle manufactures listed in this catalogue are for comparison purposes only.

Siparişlerinizde parça kodu ile birlikte ölçülerinide bildiriniz.

When you are placing your orders, you are kindly requested to inform us dimensions of parts too.

2924055 230

KALDIRMA LASTİKLERİ

Ürün Adı / Description

DİNGİL KALDIRMA LASTİĞİ 230
(İÇİ KANALLI)

AXLE LIFT RUBBER



Referans No / Reference No

Ölçü / Dimension

2924055 260

KALDIRMA LASTİKLERİ

Ürün Adı / Description

DİNGİL KALDIRMA LASTİĞİ 260
(İÇİ KANALLI)

AXLE LIFT RUBBER



Referans No / Reference No

Ölçü / Dimension

2924056 135

KALDIRMA LASTİKLERİ

Ürün Adı / Description

DİNGİL KALDIRMA LASTİĞİ

AXLE LIFT RUBBER



Referans No / Reference No

Ölçü / Dimension

2924056 135
2924056 145

2924225

KALDIRMA LASTİKLERİ

Ürün Adı / Description

FLANŞLI KEÇE 248,5'LÜK

FLANGED FELT



Referans No / Reference No

Ölçü / Dimension

2924060 250

KALDIRMA LASTİKLERİ

Ürün Adı / Description

FLANŞLI KEÇE 250'LİK (AS 950)

AS950 FLANGED FELT



Referans No / Reference No

Ölçü / Dimension

2924060 260

KALDIRMA LASTİKLERİ

Ürün Adı / Description

FLANŞLI KEÇE 260'LİK (KARGO)

CARGO FLANGED FELT



Referans No / Reference No

Ölçü / Dimension

2924060 265

KALDIRMA LASTİKLERİ

Ürün Adı / Description

DİNGİL KALDIRMA LASTİĞİ 265'LİK

AXLE LIFT RUBBER



Referans No / Reference No

Ölçü / Dimension

2924061 250

KALDIRMA LASTİKLERİ

Ürün Adı / Description

FLANŞLI KEÇE 250'LİK DAR
DELİK 22MM

FLANGED FELT



Referans No / Reference No

Ölçü / Dimension

Katalogda kullanılan resimler temsilidir. Siparişlerinizde katalogdaki bilgilerden faydalanınız.

All original numbers, marks and forum vehicle manufactures listed in this catalogue are for comparison purposes only.

Siparişlerinizde parça kodu ile birlikte ölçülerinizi bildiriniz.

When you are placing your orders, you are kindly requested to inform us dimensions of parts too.

2924061 KALDIRMA LASTİKLERİ

Ürün Adı / Description
 DİNGİL KALDIRMA LASTİĞİ
 250 YM (SİMİT ŞEKLİ)

*AXLE LIFT RUBBER NEW MODEL
 (CIRCLE TYPE)*

Referans No / Reference No



Ölçü / Dimension

5024001 KALDIRMA LASTİKLERİ

Ürün Adı / Description
 KARGO 32-30 ORJİNAL
 KALDIRMA LASTİĞİ

CARGO 32-30 LIFT RUBBER (ORIGINAL)

Referans No / Reference No



Ölçü / Dimension

2924226 KALDIRMA LASTİKLERİ

Ürün Adı / Description
 CARGO 32-30 ORJİNAL
 KALDIRMA LASTİĞİ FİBERİ

CARGO 32-30 LIFT RUBBER FIBER (ORIGINAL)

Referans No / Reference No



Ölçü / Dimension

1124002 KALDIRMA LASTİKLERİ

Ürün Adı / Description
 AS 26-235 ORJ. KALDIRMA LASTİĞİ

AS 26-235 LIFT RUBBER ORIGINAL

Referans No / Reference No



Ölçü / Dimension

2924220 KALDIRMA LASTİKLERİ

Ürün Adı / Description
 MERCEDES AXOR AS 26-235
 KALDIRMA LASTİĞİ FİBERİ

*MERCEDES AXOR / AS 26-235 LIFT
 RUBBER FIBER*

Referans No / Reference No



Ölçü / Dimension

2924064 KALDIRMA MALZEMESİ GRUBU

Ürün Adı / Description
 KAPAK TOZ LASTİĞİ

COVER DUST RUBBER

Referans No / Reference No



Ölçü / Dimension

2924228 KALDIRMA MALZEMESİ GRUBU

Ürün Adı / Description
 PİSTON KAPAK BURCU UZUN

PISTON COVER BUSH - LONG

Referans No / Reference No



Ölçü / Dimension

2924229 KISA

2924016 KALDIRMA MALZEMESİ

Ürün Adı / Description
 SAC ÇEKİRGE KISA (1 ADET KAYNAKLI)

SHEET PLATE SHORT WITH WELDING

Referans No / Reference No



Ölçü / Dimension

Katalogda kullanılan resimler temsilidir. Siparişlerinizde katalogdaki bilgilerden faydalanınız.

All original numbers, marks and forum vehicle manufactures listed in this catalogue are for comparison purposes only.

Siparişlerinizde parça kodu ile birlikte ölçülerinide bildiriniz.

When you are placing your orders, you are kindly requested to inform us dimensions of parts too.

2924017

KALDIRMA MALZEMESİ

Ürün Adı / Description

 SAC ÇEKİRGE UZUN
 (1 ADET KAYNAKLI)

SHEET PLATE LONG WITH WELDING

Referans No / Reference No

Ölçü / Dimension
2924018

KALDIRMA MALZEMESİ

Ürün Adı / Description

EĞRİ MUSKA (1ADET)

CURVE CHASSIS PART

Referans No / Reference No

Ölçü / Dimension
2924019

KALDIRMA MALZEMESİ

Ürün Adı / Description

DÜZ MUSKA (1 ADET)

STRAIGHT CHASSIS PART

Referans No / Reference No

Ölçü / Dimension
2924020

KALDIRMA MALZEMESİ

Ürün Adı / Description

DÖKÜM ÇEKİRGE KISA

CASTING WEDGE (SHORT)

Referans No / Reference No

Ölçü / Dimension
2924021

KALDIRMA MALZEMESİ

Ürün Adı / Description

DÖKÜM ÇEKİRGE UZUN (1 ADET)

CASTING WEDGE (LONG)

Referans No / Reference No

Ölçü / Dimension
2924022

KALDIRMA MALZEMESİ

Ürün Adı / Description

 KALDIRMA MİLİ
 (72 cm - 77 cm - 84 cm - 87 cm)

LIFT SHAFT

Referans No / Reference No

Ölçü / Dimension

720-770-840-870 mm

2924023

KALDIRMA MALZEMESİ

Ürün Adı / Description

MİL YATAĞI

SHAFT BEARING

Referans No / Reference No

Ölçü / Dimension
2924024

KALDIRMA MALZEMESİ

Ürün Adı / Description

YARGILI LAMA 25 cm

SLOTTED FLAT BAR

Referans No / Reference No

Ölçü / Dimension

 2924024 250 mm
 2924025 300 mm
 2924026 350 mm

Katalogda kullanılan resimler temsilidir. Siparişlerinizde katalogdaki bilgilerden faydalanınız.

All original numbers, marks and forum vehicle manufactures listed in this catalogue are for comparison purposes only.

Siparişlerinizde parça kodu ile birlikte ölçülerinide bildiriniz.

When you are placing your orders, you are kindly requested to inform us dimensions of parts too.

2924027 KALDIRMA MALZEMESİ

Ürün Adı / Description

CARGO YARGILI LAMA

CARGO SLOTTED FLAT BAR

Referans No / Reference No



Ölçü / Dimension

2924028 KALDIRMA MALZEMESİ

Ürün Adı / Description

CARGO 25-24 / 32-30 YARGILI LAMA

CARGO 25-24/32-30 SLOTTED FLAT BAR

Referans No / Reference No



Ölçü / Dimension

325 mm

2924029 KALDIRMA MALZEMESİ

Ürün Adı / Description

AS 950 YARGILI LAMA

AS 950 SLOTTED FLAT BAR

Referans No / Reference No



Ölçü / Dimension

400 mm

2924030 KALDIRMA MALZEMESİ

Ürün Adı / Description

AS 26-235 YARGILI LAMA

AS 26-235 SLOTTED FLAT BAR

Referans No / Reference No



Ölçü / Dimension

450 mm

2924031 KALDIRMA MALZEMESİ

Ürün Adı / Description

MERCEDES AXOR YARGILI LAMA

MERC. AXOR SLOTTED FLAT BAR

Referans No / Reference No



Ölçü / Dimension

295 mm

2924032 KALDIRMA MALZEMESİ

Ürün Adı / Description

KALDIRMA PİMİ 22 X 65

LIFT PIN

Referans No / Reference No



Ölçü / Dimension

2924032 22x65
2924033 22x80
2924034 22x110**2924035** KALDIRMA MALZEMESİ

Ürün Adı / Description

KALDIRMA PİMİ 20 X 80

LIFT PIN

Referans No / Reference No



Ölçü / Dimension

20x80 19x80

2924036 KALDIRMA MALZEMESİ

Ürün Adı / Description

KALDIRMA PİMİ 19x80

LIFT PIN

Referans No / Reference No



Ölçü / Dimension

2924036 19x80 mm

Katalogda kullanılan resimler temsilidir. Siparişlerinizde katalogdaki bilgilerden faydalanınız.

All original numbers, marks and forum vehicle manufactures listed in this catalogue are for comparison purposes only.

Siparişlerinizde parça kodu ile birlikte ölçülerinide bildiriniz.

When you are placing your orders, you are kindly requested to inform us dimensions of parts too.

2924037

KALDIRMA MALZEMESİ

Ürün Adı / Description

AS 950 KALDIRMA PİMİ 24 X 55

AS 950 LIFT PIN

Referans No / Reference No
Ölçü / Dimension

 2924037 24x55
 2924038 24x80

2924041

KALDIRMA MALZEMESİ

Ürün Adı / Description

 CARGO 24-25 / 32-30 KALD.
 PİMİ 28x68 KISA

CARGO 24-25 / 32-30 LIFT PIN

Referans No / Reference No
Ölçü / Dimension

2924041 28x68 mm


2924039

KALDIRMA MALZEMESİ

Ürün Adı / Description

MERC.AXOR KALD.PİMİ 25 X 55

MERC. AXOR LIFT PIN

Referans No / Reference No
Ölçü / Dimension

 2924039 25x55
 2924072 25x80

2924040

KALDIRMA MALZEMESİ

Ürün Adı / Description

 CARGO 24-25 / 32-30 KALD.PİMİ
 28 X 80 UZUN

CARGO 24-25 /32-30 LIFT PIN (LONG)

Referans No / Reference No
Ölçü / Dimension

 28x80
 28x68

2904100

PERÇİN

Ürün Adı / Description

PERÇİN 8 x 20

RIVET

Referans No / Reference No
Ölçü / Dimension

2904100 8x20	2904106 10x35
2904101 8x25	2904107 12x20
2904102 8x30	2904108 12x25
2904103 10x20	2904110 12x35
2904104 10x25	2904111 14x50
2904105 10x30	


2904130

YAYLI PİM

Ürün Adı / Description

YAYLI PİM 6MM

LINCH PIN

Referans No / Reference No
Ölçü / Dimension

 2904130 6mm
 2904131 8mm

2904053

GRASÖRLÜK

Ürün Adı / Description

3/8 DÜZ GRASÖRLÜK

3/8 FLAT GREASE FITTING

Referans No / Reference No
Ölçü / Dimension

2904081

PUL

Ürün Adı / Description

 BAĞLANTI PULU 3/4 -
 21,5 x 37 x 8 MM

U-BOLT WASHER

Referans No / Reference No
Ölçü / Dimension

2904081 3/4-21,5x 37x8mm	2904084 M24-25,5x44x8mm
2904082 5/8-17x 31x7mm	2904088 M30-31,5x56x8mm
2904083 7/8-22,5x 39x8mm	2904087 M27-28,5x50x8mm
2904085 1/2-13,3 x24x6mm	
2904086 9/16-15,5x26x6mm	



Katalogda kullanılan resimler temsilidir. Siparişlerinizde katalogdaki bilgilerden faydalanınız.

All original numbers, marks and forum vehicle manufactures listed in this catalogue are for comparison purposes only.

Siparişlerinizde parça kodu ile birlikte ölçülerinide bildiriniz.

When you are placing your orders, you are kindly requested to inform us dimensions of parts too.

YEDEK PARÇA
SPARE PARTS

V KOLLARI

 **DİKMEN**
OTOMOTİV SANAYİ ve TİC. LTD. ŞTİ.

3037001-Ç

MERC.AXOR/ACTROS/ATEGO 18-40 V KOL 85'LİK (DÖVME)
 MERC.AXOR/ACTROS/ATEGO 18-40 V STAY BAR (FORGING)



OEM

Ölçü / Dimension

Tamir Takımı / Repair Kits


3027045
 8089 MERCEDES
 BUGİ BURCU
 STAY BAR BUSH
 Ölçü / Dimension
 85x25x152
 OEM
 .003504405



3027081
 7959 MERCEDES
 BUGİ BURCU
 STAY BAR BUSH
 Ölçü / Dimension
 85x23x130
 OEM
 .003504805

3037003-Ç

MERC.AXOR/ACTROS 30-28 V KOL 100'LÜK (DÖVME)
 MERC.AXOR/ACTROS 30-28 V STAY BAR (FORGING)



OEM

Ölçü / Dimension

Tamir Takımı / Repair Kits


7027039
 7682 MAN TGA
 V KOL BURCU
 STAY BAR BUSH
 Ölçü / Dimension
 100x25x152
 OEM
 811432706110



3027024
 7916 MERCEDES
 3028 V KOL BURCU
 STAY BAR BUSH
 Ölçü / Dimension
 75x25x130
 OEM
 .0003502205

3037004-Ç

MERC.AXOR/ACTROS 33-40/41-40 V KOL 108'LİK(DÖVME)
 MERC.AXOR/ACTROS 33-40/41-40 V STAY BAR (FORGING)



OEM

Ölçü / Dimension

Tamir Takımı / Repair Kits


3027019
 7981 MERCEDES
 BUGİ BURCU
 STAY BAR BUSH
 Ölçü / Dimension
 85x23x130
 OEM
 000.3503705



3027079
 7982 MERCEDES
 BUGİ BURCU
 STAY BAR BUSH
 Ölçü / Dimension
 108x25x152
 OEM
 .0003503605

3037005-Ç

MERC.AXOR/ATEGO 33-40/41-40/30-28 B.K.85'LİK(DÖVME)
 MERC.AXOR/ATEGO 33-40/41-40/30-28 V STAY BAR (FORGING)

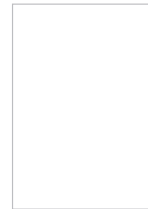


OEM

Ölçü / Dimension

Tamir Takımı / Repair Kits


3027091
 8226 MERCEDES
 BUGİ BURCU
 STAY BAR BUSH
 Ölçü / Dimension
 85x23x130
 OEM
 000.3503705



Ölçü / Dimension
 OEM

3037009

MERCEDES ACTROS,AXOR,ATEGO ECONIC V KOLU 85*75*75
 MERCEDES ACTROS,AXOR,ATEGO ECONIC V STAY BAR



OEM

Ölçü / Dimension

Tamir Takımı / Repair Kits


3027045
 8089 MERCEDES
 BUGİ BURCU
 STAY BAR BUSH
 Ölçü / Dimension
 85x25x152
 OEM
 .003504405



3027081
 7959 MERCEDES
 BUGİ BURCU
 STAY BAR BUSH
 Ölçü / Dimension
 85x23x130
 OEM
 .003504805

3037006

MERC BUGİ KOLU ACTROS 1824 - 1861 - ACTROS 2024 -
 MERC. ACTROS 1824 - 1861 / ACTROS 2024 BOGIE ARM



OEM

Ölçü / Dimension

Tamir Takımı / Repair Kits


3027204
 14782 MERCEDES
 BUGİ BURCU
 STAY BAR BUSH
 Ölçü / Dimension
 OEM
 96035009065



3027205
 9044 MERCEDES
 BUGİ BURCU
 STAY BAR BUSH
 Ölçü / Dimension
 75x21x130
 OEM
 1376728

Katalogda kullanılan resimler temsildir. Siparişlerinizde katalogdaki bilgilerden faydalanınız.

All original numbers, marks and forum vehicle manufactures listed in this catalogue are for comparison purposes only.

Siparişlerinizde parça kodu ile birlikte ölçülerinizi bildiriniz.

When you are placing your orders, you are kindly requested to inform us dimensions of parts too.

3037010-Ç

MERCEDES ACTROS BUGİ KOLU 85'LİK
 MERCEDES ACTROS BOGIE ARM



OEM

Ölçü / Dimension

Tamir Takımı / Repair Kits

Ölçü / Dimension

OEM

Ölçü / Dimension

OEM

5037001

FORD V ÇEKİ KOLU CARGO 6X4 - 3535M / 3535D / 3536
 FORD CARGO 6X4 - 3535M / 3535D / 3536 V STAY BAR



OEM

Ölçü / Dimension

Tamir Takımı / Repair Kits



3027085
 7627 MERCEDES
 BUGİ BURCU
 STAY BAR BUSH
 Ölçü / Dimension
 85x25x152
 OEM
 .003503105

Ölçü / Dimension

OEM

5037002-Ç

CARGO 8X4 41-35/39-36/41-36 V KOL 108'LİK(DÖVME)
 CARGO 8X4 41-35/39-36/41-36 V STAY BAR (FORGING)



OEM

Ölçü / Dimension

Tamir Takımı / Repair Kits



5027007
 11822 FORD
 BUGİ BURCU
 V ARM BUSH
 Ölçü / Dimension
 85x25x152
 OEM
 9C46 5541 BB-S2



5027005
 11821 FORD 3536-
 4136 V KOL BURCU
 STAY BAR BUSH
 Ölçü / Dimension
 107,5x25x156
 OEM
 9C465541 BBS

Ölçü / Dimension

OEM

5037003

FORD CARGO 1838T / 1846T V KOLU
 FORD CARGO 1838T / 1846T V STAY BAR



OEM

Ölçü / Dimension

Tamir Takımı / Repair Kits



3027085
 7627 MERCEDES
 BUGİ BURCU
 STAY BAR BUSH
 Ölçü / Dimension
 85x25x152
 OEM
 .003503105

Ölçü / Dimension

OEM

5037005

FORD CARGO 1838T / 1846T BUGİ KOLU 58 MERKEZ
 FORD CARGO 1838T / 1846T BOGIE ARM



OEM

Ölçü / Dimension

Tamir Takımı / Repair Kits

YOK

Ölçü / Dimension

OEM

YOK

Ölçü / Dimension

OEM

7037001

MAN F2000,TGA,TGS,TGX V KOLU
 MAN F2000,TGA,TGS,TGX V STAY BAR



OEM

Ölçü / Dimension

Tamir Takımı / Repair Kits



7027039
 7682 MAN TGA
 V KOL BURCU
 STAY BAR BUSH
 Ölçü / Dimension
 100x25x152
 OEM
 811432706110



7027047
 MAN TGA
 V KOL BURCU
 STAY BAR BUSH
 Ölçü / Dimension
 85x25x130
 OEM
 81432706105
 81432706124

Katalogda kullanılan resimler temsilidir. Siparişlerinizde katalogdaki bilgilerden faydalanınız.

All original numbers, marks and forum vehicle manufactures listed in this catalogue are for comparison purposes only.

Siparişlerinizde parça kodu ile birlikte ölçülerinizi de bildiriniz.

When you are placing your orders, you are kindly requested to inform us dimensions of parts too.

7037002

MAN F2000,TGA,TGS,TGX V KOLU AĞIR TİP
 MAN F2000,TGA,TGS,TGX V STAY BAR



OEM

Ölçü / Dimension

Tamir Takımı / Repair Kits


7027039
 7682 MAN TGA
 V KOL BURCU
 STAY BAR BUSH
 Ölçü / Dimension
 100x25x152
 OEM
 811432706110



7027047
 MAN TGA V KOL
 BURCU
 STAY BAR BUSH
 Ölçü / Dimension
 OEM
 81432706105
 81432706124

7037003

MAN TGA,TGX 33-360/41-400 V KOLU
 MAN TGA,TGX 33-360/41-400 V STAY BAR



OEM

Ölçü / Dimension

Tamir Takımı / Repair Kits


7027033
 7827 MAN 26281
 BUGİ BURCU TAKIMI
 STAY BAR BUSH
 Ölçü / Dimension
 OEM
 81953016132
 81432706112



7027047
 MAN TGA
 V KOL BURCU
 STAY BAR BUSH
 Ölçü / Dimension
 OEM
 81432706105
 81432706124

7037004

MAN TGA-TGX-TGS X KOLU
 MAN TGA-TGX-TGS X STAY BAR

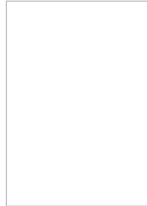


OEM

Ölçü / Dimension

Tamir Takımı / Repair Kits


7027026
 8970 MAN BUGİ BURCU
 STAY BAR BUSH
 Ölçü / Dimension
 85x25x130
 OEM
 81432206285



Ölçü / Dimension
 OEM

1337002

BMC V ÇEKİ KOLU PRO 940-941
 BMC PRO 940-941 V STAY BAR

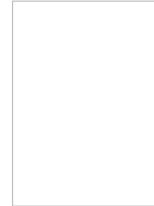


OEM

Ölçü / Dimension

Tamir Takımı / Repair Kits


7027039
 7682 MAN TGA
 V KOL BURCU
 STAY BAR BUSH
 Ölçü / Dimension
 100x25x152
 OEM
 811432706110



Ölçü / Dimension
 OEM

1337001

BMC V ÇEKİ KOLU PRO 827-935-1142-1144
 BMC PRO 827-935-1142-1144 V STAY BAR



OEM

Ölçü / Dimension

Tamir Takımı / Repair Kits


3027090
 MERCEDES ACTROS
 V KOL BURCU
 V ARM BUSH
 Ölçü / Dimension
 100x25x152
 OEM
 .0003502405
 .0003503505



3027092
 MERCEDES BUGİ
 V KOL BURCU
 STAY BAR BUSH
 Ölçü / Dimension
 75x21x138
 OEM
 52RS0029072

4037001

RENAULT V ÇEKİ KOLU KERAX,PREMIUM 2 LANDER/FH12-1
 RENAULT KERAX,PREMIUM 2 LANDER/FH12-1 V STAY BAR



OEM

Ölçü / Dimension

Tamir Takımı / Repair Kits


1027069
 VOLVO BUGİ
 BURCU
 STAY BAR BUSH
 Ölçü / Dimension
 OEM
 7420741710



1027068
 VOLVO BUGİ
 BURCU
 STAY BAR BUSH
 Ölçü / Dimension
 75x19x115
 OEM
 7420547286

Katalogda kullanılan resimler temsildir. Siparişlerinizde katalogdaki bilgilerden faydalanınız.

All original numbers, marks and forum vehicle manufactures listed in this catalogue are for comparison purposes only.

Siparişlerinizde parça kodu ile birlikte ölçülerinide bildiriniz.

When you are placing your orders, you are kindly requested to inform us dimensions of parts too.

4037002

RENAULT V ÇEKİ KOLU KERAX,FH12/FH16 90*85*85
 RENAULT KERAX,FH12/FH16 V STAY BAR



OEM

Ölçü / Dimension

Tamir Takımı / Repair Kits



1027032
 VOLVO BUGİ BURCU
 TAMİR TAKIMI
 STAY BAR BUSH
 Ölçü / Dimension
 OEM
 3090712



1027018
 VOLVO BUGİ
 KOL KÜRESİ
 STAY BAR BUSH
 Ölçü / Dimension
 85x21x26x130
 OEM
 7420840815

6037001

IVECO V ÇEKİ KOLU EUROSTAR,EUROTECH,EUROTRAKKER,ST
 IVECO EUROSTAR,EUROTECH,EUROTRAKKER,STRALIS V STAY BAR



OEM

Ölçü / Dimension

Tamir Takımı / Repair Kits



6027013
 IVECO BUGİ BURCU
 TAMİR TAKIMI
 STAY BAR BUSH
 Ölçü / Dimension
 OEM
 .093161958S



3027082
 MERCEDES BUGİ
 BURCU
 STAY BAR BUSH
 Ölçü / Dimension
 75x21x130
 OEM
 .093161960

3037007

MERC. ACTROS,AXOR,ATEGO V KOLU 75*67*67
 MERC. ACTROS,AXOR,ATEGO V STAY BAR

OEM

Ölçü / Dimension

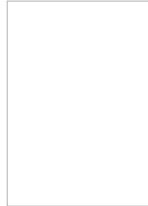
Tamir Takımı / Repair Kits



YOK

Ölçü / Dimension

OEM



YOK

Ölçü / Dimension

OEM

2037001

DAF V ÇEKİ KOLU F2100,F2300,F2500,FT SERIES,LF55,
 DAF F2100,F2300,F2500,FT SERIES,LF55 V STAY BAR



OEM

Ölçü / Dimension

Tamir Takımı / Repair Kits



7027116
 8313 MAN
 BUGİ BURCU
 STAY BAR BUSH
 Ölçü / Dimension
 75x23x152
 OEM
 1376729



1027063
 11988 VOLVO/DAF V
 KOL GÖBEK BURCU
 SEGMAN
 Ölçü / Dimension
 108x36x67
 OEM
 1676776

1327001

8828 PROFESYONEL TIR BUGİ KOL KÜRESİ
 PROF. BOGIE ARM BUSH



OEM

57R5308894

Ölçü / Dimension

75x18x111

3027087

10204 MERCEDES BUGİ BURCU
 MERC. BOUGIE BUSH



OEM

3753500605S1

Ölçü / Dimension

107,5x25x152

3027089

7954 MERCEDES BUGİ BURCU
 MERC. BOGIE BUSH



OEM

.0003502305
.0003504005

Ölçü / Dimension

85x25x152

3027020

9090 MERCEDES ACTROS V KOL BURCU
 9090 MERC. ACTROS STAY BAR BUSH



OEM

.0003504905

Ölçü / Dimension

100x25x152

Katalogda kullanılan resimler temsilidir. Siparişlerinizde katalogdaki bilgilerden faydalanınız.

All original numbers, marks and forum vehicle manufactures listed in this catalogue are for comparison purposes only.

Siparişlerinizde parça kodu ile birlikte ölçülerinizi de bildiriniz.

When you are placing your orders, you are kindly requested to inform us dimensions of parts too.

3027028
7860 MERC. VİRAJ KOL BURCU DÖNER GÖVDE
 MERCEDES STABILIZER ARM BUSH

OEM

9423260050

Ölçü / Dimension

88x20,5x130

3027018
9594 MERCEDES ACTROS BUGİ BURCU
 9594 MERCEDES ACTROS BOUGIE BUSH

OEM

.0003504505

Ölçü / Dimension

75x25x130

3027090
7682 MERCEDES BUGİ BURCU
 MERC. BOGIE BUSH

OEM

 .0003502405
 .0003503505

Ölçü / Dimension

100x25x152

3027094
7432 MERCEDES BUGİ BURCU (TAKIMI)
 MERC. BOGIE BUSH SET

OEM

 .0005861135
 .0003508613

Ölçü / Dimension

85x21x152

3027085
7627 MERCEDES BUGİ BURCU
 MERCEDES BOUGIE BUSH

OEM

.0003503105

Ölçü / Dimension

85x25x152

3027092
7681 MERCEDES BUGİ BURCU
 MERCEDES BOUGIE BUSH

OEM

52RS002907-2

Ölçü / Dimension

75x21x138

3027030
7437 MERCEDES 15-17 ATEGO BUGİ KOL BURCU
 7437 MERC. 15-17 ATEGO ARM BUSH

OEM

 8143271027S
 81432710082S

Ölçü / Dimension

65x21x125

7027004
7437 MAN 12-153 BUGİ KOL KÜRESİ
 7437 MAN 12-153 BOUGIE ARM BUSH

OEM

 81432710027
 8142710082

Ölçü / Dimension

65x21x125

7027092
7698 MAN V KOL GÖBEK BURCU (TAKIM)
 7698 MAN STAY BAR BUSH (SET)

OEM

81433150009

Ölçü / Dimension

95x19x145

7027047
7850 MAN TGA V KOL BURCU
 7850 MAN TGA STAY BAR BUSH

OEM

81432706105

Ölçü / Dimension

85x25x130

7027076
7919 MAN TGA V KOL BURCU
 MAN TGA STAY BAR BUSH

OEM

81432206250

Ölçü / Dimension

85x19x130

7027033
7827 MAN 26281 BUGİ BURCU TAKIMI
 MAN 26-281 BOUGIE BUSH SET

OEM

81953016132

Ölçü / Dimension

Katalogda kullanılan resimler temsildir. Siparişlerinizde katalogdaki bilgilerden faydalanınız.

All original numbers, marks and forum vehicle manufactures listed in this catalogue are for comparison purposes only.

Siparişlerinizde parça kodu ile birlikte ölçülerinizi bildiriniz.

When you are placing your orders, you are kindly requested to inform us dimensions of parts too.

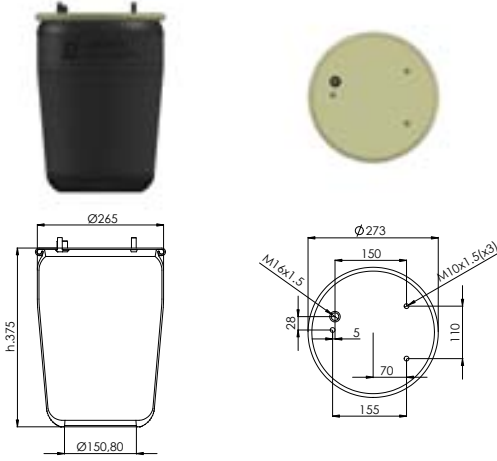
YEDEK PARÇA
SPARE PARTS

**SÜSPANSİYON
KÖRÜKLERİ**

 **DİKMEN**
OTOMOTİV SANAYİ ve TİC. LTD. ŞTİ.

D1.1850.P

FORD 1838-T ÇEKİCİ / ÖN KOMPLE PİSTONSUZ
FORD 1838-T FRONT COMPLETE AIR SPRING WITHOUT PISTON



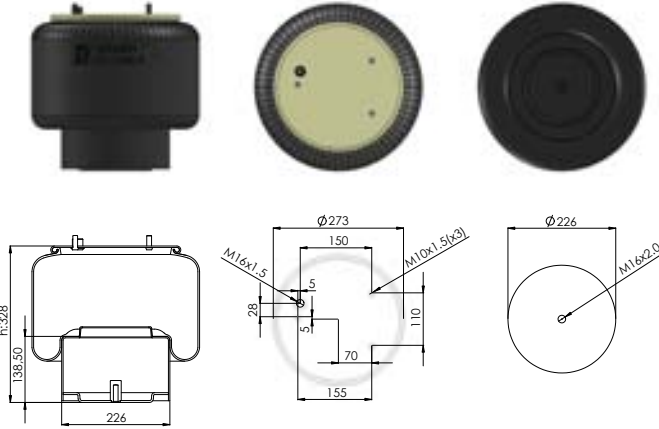
OEM

0 067 504

REFERANS NO:

D1.1850.K

FORD 1838-T ÇEKİCİ / ÖN KOMPLE METAL PİSTONLU
FORD 1838-T FRONT COMPLETE AIR SPRING WITH METAL PISTON



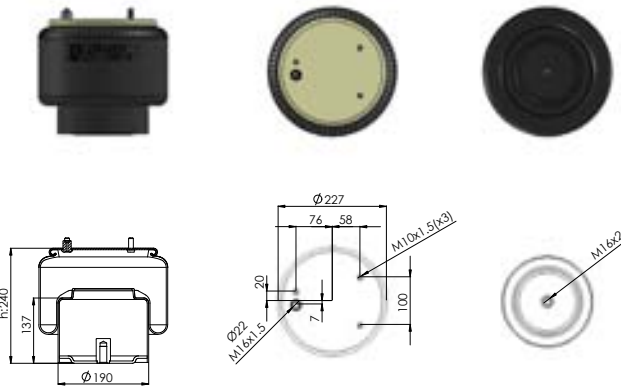
OEM

0 067 504

REFERANS NO:

D1.1887.K

FORD CARGO (DAF) ÇEKİCİ MİDİLLİ TİPİ PİSTONLU
FORD CARGO / DAF AIR SPRING



OEM

REFERANS NO:

Katalogda kullanılan resimler temsildir. Siparişlerinizde katalogdaki bilgilerden faydalanınız.

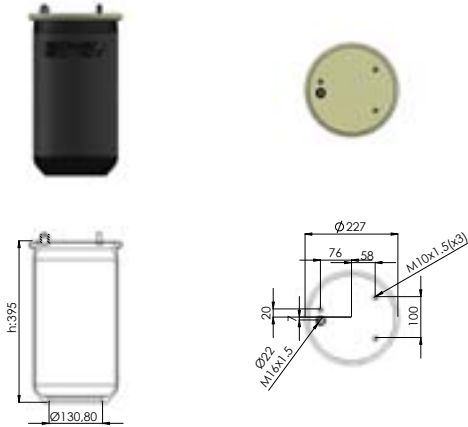
All original numbers, marks and forum vehicle manufactures listed in this catalogue are for comparison purposes only.

Siparişlerinizde parça kodu ile birlikte ölçülerinde bildiriniz.

When you are placing your orders, you are kindly requested to inform us dimensions of parts too.

D1.1887.P

FORD CARGO (DAF) ÇEKİCİ MİDİLLİ TİPİ PİSTONSUZ
FORD CARGO / DAF AIR SPRING WITHOUT PISTON

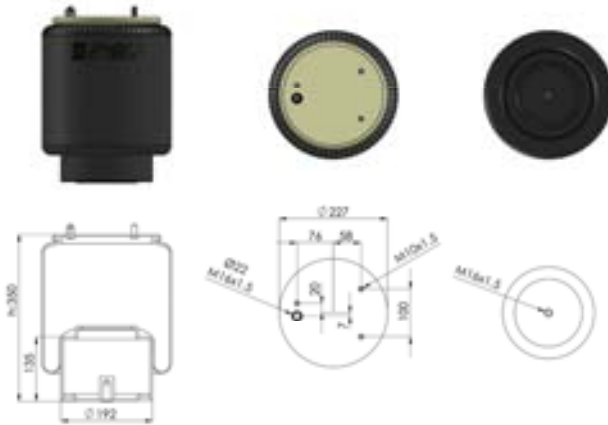


OEM

REFERANS NO:

D1.1889.K

ÇEKİCİ METL. PİSTONLU
COMPLETE AIR SPRING WITH METAL PISTON

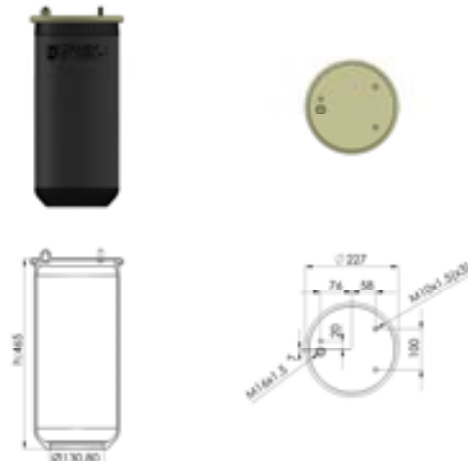


OEM

REFERANS NO:

D1.1889.P

ÇEKİCİ/ARK. PİSTONSUZ
AIR SPRING WITHOUT PISTON



OEM

REFERANS NO:

Katalogda kullanılan resimler temsildir. Siparişlerinizde katalogdaki bilgilerden faydalanınız.

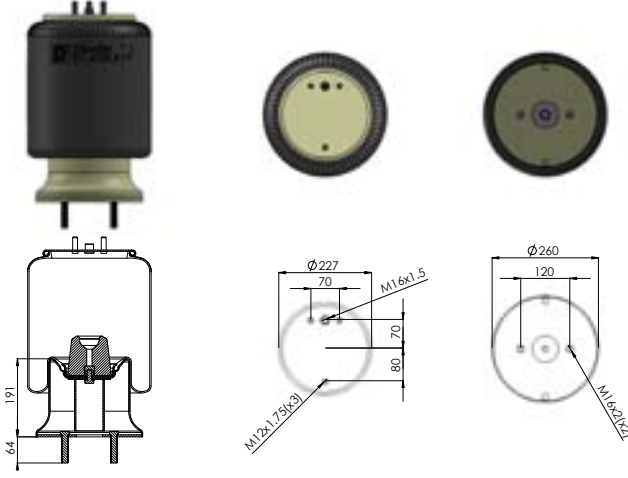
All original numbers, marks and forum vehicle manufactures listed in this catalogue are for comparison purposes only.

Siparişlerinizde parça kodu ile birlikte ölçülerinide bildiriniz.

When you are placing your orders, you are kindly requested to inform us dimensions of parts too.

D1.4159.K11

FORD F-MAX ÇEKİCİ METAL PİSTONLU M16
FORD F-MAX FREHAUF TRAILER AIR SPRING WITH METAL PISTON

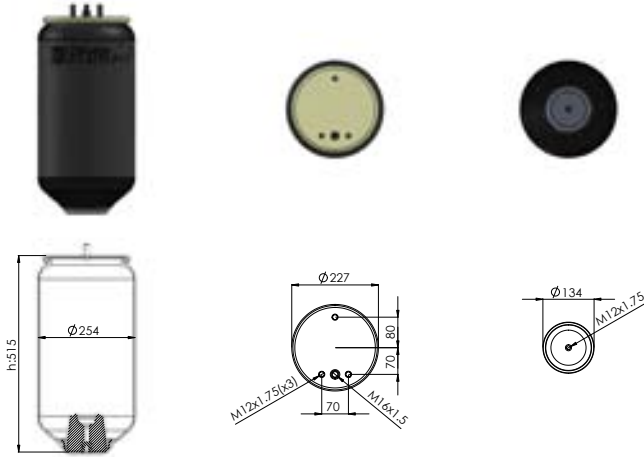


OEM

REFERANS NO:

D1.4159.P11

FORD F-MAX ÇEKİCİ METAL PİSTONSUZ M16
FORD F-MAX TRAILER AIR SPRING WITHOUT PISTON

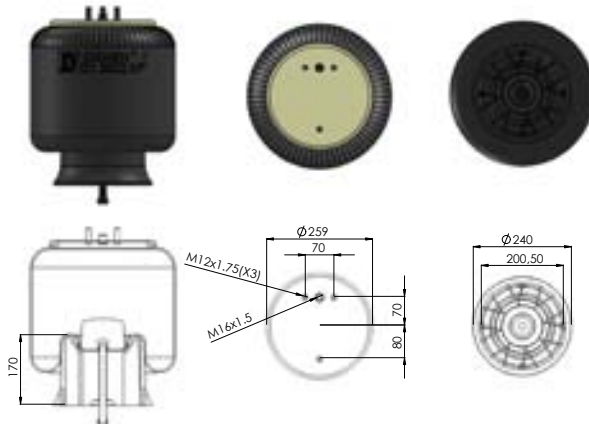


OEM

REFERANS NO:

D1.5832.KP

FORD F-MAX ÇEKİCİ PLASTİK PİSTONLU VERSİYON 2
FORD F-MAX AIR SPRING WITH PLASTIC PISTON (VERSION 2)



OEM

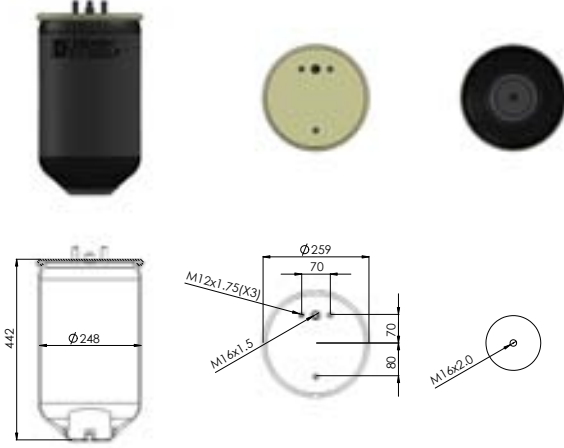
REFERANS NO:

Katalogda kullanılan resimler temsildir. Siparişlerinizde katalogdaki bilgilerden faydalanınız.

All original numbers, marks and forum vehicle manufactures listed in this catalogue are for comparison purposes only.

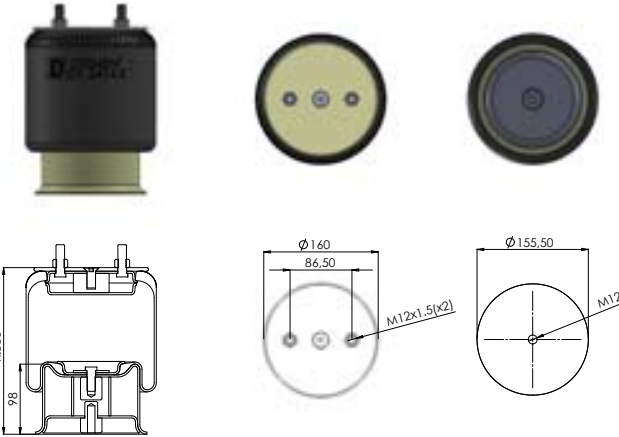
Siparişlerinizde parça kodu ile birlikte ölçülerinizi bildiriniz.

When you are placing your orders, you are kindly requested to inform us dimensions of parts too.

D1.5832.P
FORD F-MAX ÇEKİCİ PİSTONSUZ VERSİYON 2
 FORD F-MAX AIR SPRING WITHOUT PISTON (VERSION 2)


OEM

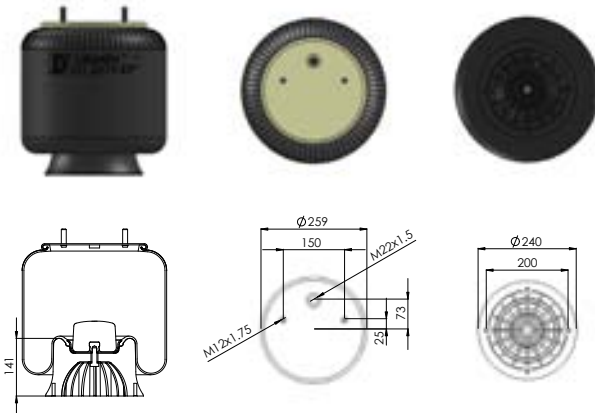
REFERANS NO:

D1.2414.K
ISUZU KOMPLE
 ISUZU COMPLETE AIR SPRING


OEM

402 061 01870
12F 000 3648 AA

REFERANS NO:

D1.2619.KP
DORSE / PLASTİK PİSTONLU / M12*1,75
 TRAILER / COMPLETE AIR SPRING WITH PLASTIC PISTON


OEM

3.229.0033.00
2619 V
1723281
951 811 781 0

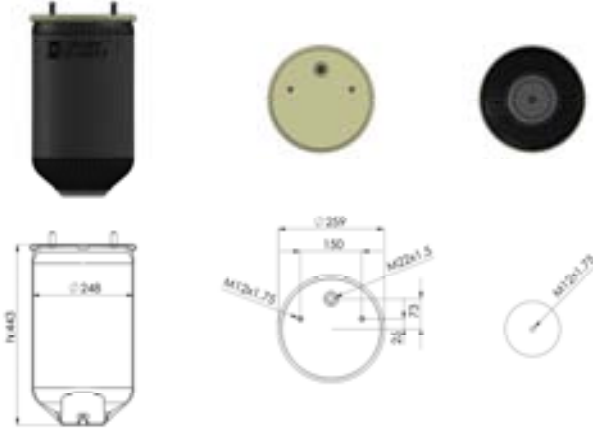
REFERANS NO:

Katalogda kullanılan resimler temsildir. Siparişlerinizde katalogdaki bilgilerden faydalanınız.

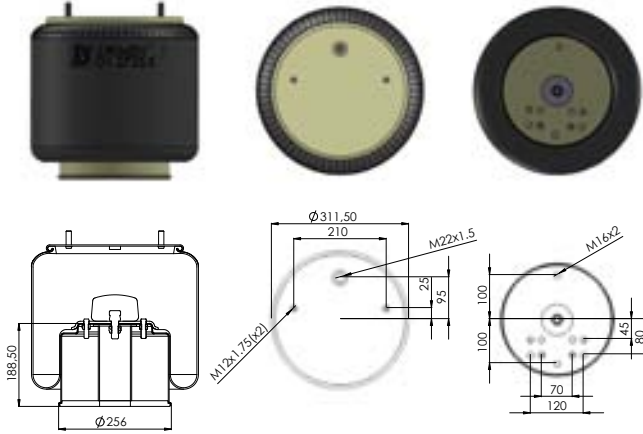
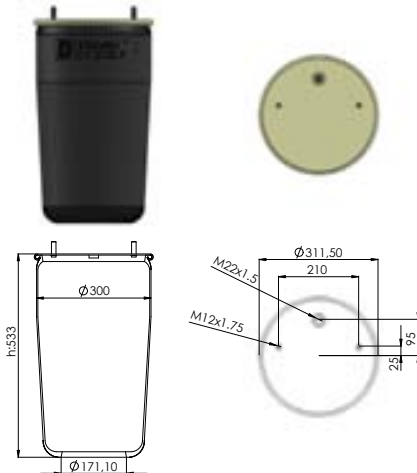
All original numbers, marks and forum vehicle manufactures listed in this catalogue are for comparison purposes only.

Siparişlerinizde parça kodu ile birlikte ölçülerinide bildiriniz.

When you are placing your orders, you are kindly requested to inform us dimensions of parts too.

D1.2619.P
DORSE / PİSTONSUZ M 12
 TRAILER / AIR SPRING WITHOUT PISTON (M12)

OEM

 3.229.0033.00
 2619 V
 1723281
 951 811 781 0

REFERANS NO:
D1.2725.K
GİGANT/TIRSAN DORSE METAL PİSTONLU 210 MM
 GIGANT / TIRSAN TRAILER AIR SPRING WITH METAL PISTON

OEM
REFERANS NO:
D1.2725.P
DORSE PİSTONSUZ 210 MM
 TRAILER AIR SPRING WITHOUT PISTON (210 MM)

OEM
REFERANS NO:

Katalogda kullanılan resimler temsildir. Siparişlerinizde katalogdaki bilgilerden faydalanınız.

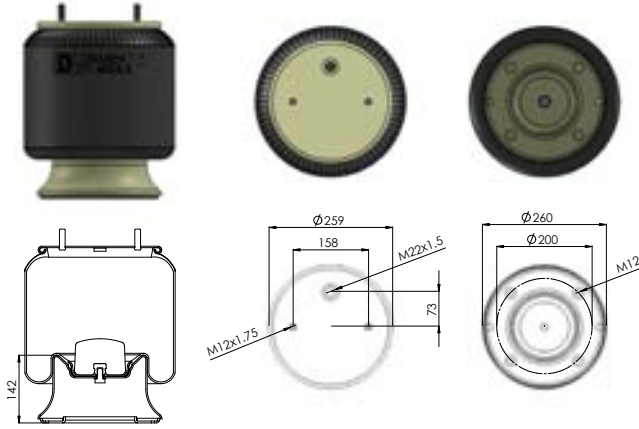
All original numbers, marks and forum vehicle manufactures listed in this catalogue are for comparison purposes only.

Siparişlerinizde parça kodu ile birlikte ölçülerinizi bildiriniz.

When you are placing your orders, you are kindly requested to inform us dimensions of parts too.

D1.4004.K

DORSE / METAL PİSTONLU**
TRAILER / COMPLETE AIR SPRING WITH METAL PISTON



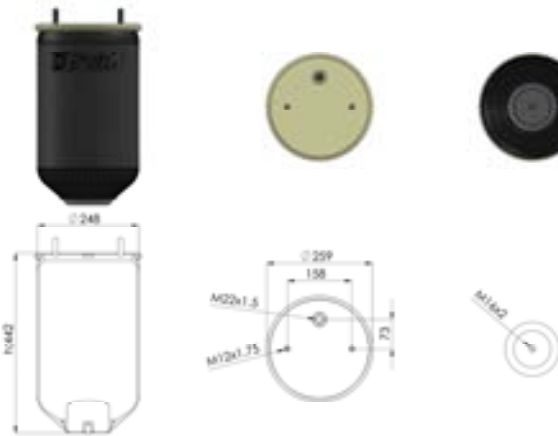
OEM

2 229 0007 00
2 229 0007 00
3 229 0007 01
3 229 0007 02

REFERANS NO:

D1.4004.P

DORSE / PİSTONSUZ**
AIR SPRING WITHOUT PISTON



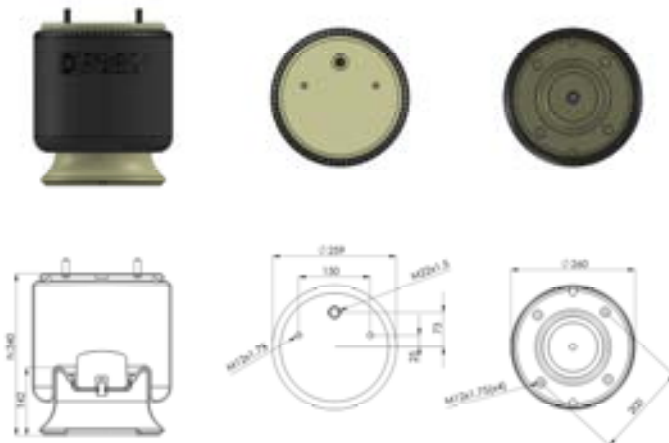
OEM

4 284 3003 01

REFERANS NO:

D1.4022.K

DORSE / METAL PİSTONLU
TRAILER / COMPLETE AIR SPRING WITH METAL PISTON



OEM

3.229.0029.00
3.229.2129.00
3.229.2229.00
3.229.2429.00
2618V

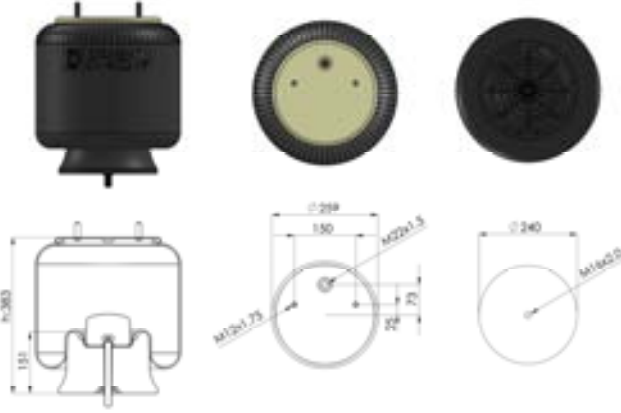
REFERANS NO:

Katalogda kullanılan resimler temsildir. Siparişlerinizde katalogdaki bilgilerden faydalanınız.

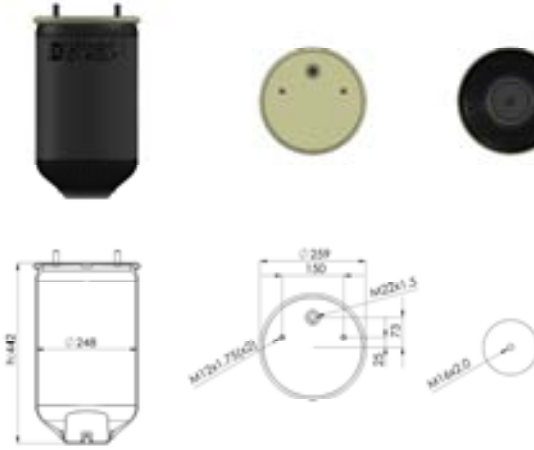
All original numbers, marks and forum vehicle manufactures listed in this catalogue are for comparison purposes only.

Siparişlerinizde parça kodu ile birlikte ölçülerinide bildiriniz.

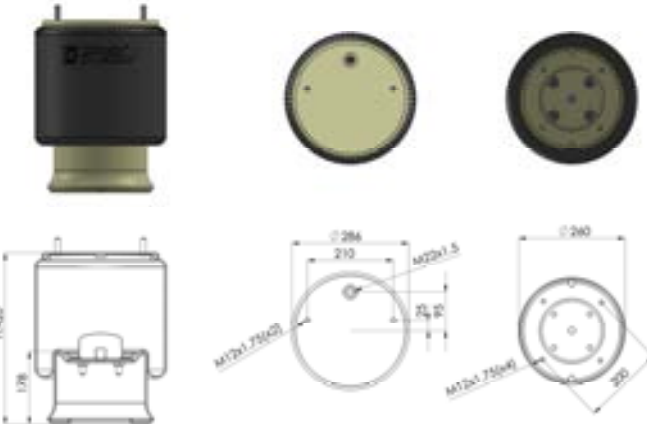
When you are placing your orders, you are kindly requested to inform us dimensions of parts too.

D1.4022.KP
DORSE / PLASTİK PİSTONLU / M16*2
 TRAILER / COMPLETE AIR SPRING WITH PLASTIC PISTON

OEM

 3 229 0029 00 - 3 229 2129 00
 3 229 2229 00 - 3 229 2429 00
 2618 V - 1723277 - 951 811 751 0
 951 811 710 0 - MLF7031

REFERANS NO:
D1.4022.P
DORSE / PİSTONSUZ M 16
 TRAILER / AIR SPRING WITHOUT PISTON (M16)

OEM

 4.284.3006.00
 4.284.3006.00
 2619 V
 2618 V

REFERANS NO:
D1.4023.K
DORSE / METAL PİSTONLU
 TRAILER COMPLETE AIR SPRING WITH METAL PISTON

OEM

 3.229.0031.00
 3.229.2131.00
 3.229.2231.00
 3.229.2431.00
 2923V

REFERANS NO:

Katalogda kullanılan resimler temsildir. Siparişlerinizde katalogdaki bilgilerden faydalanınız.

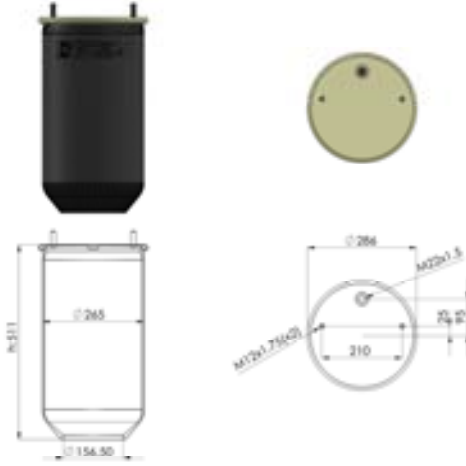
All original numbers, marks and forum vehicle manufactures listed in this catalogue are for comparison purposes only.

Siparişlerinizde parça kodu ile birlikte ölçülerininde bildiriniz.

When you are placing your orders, you are kindly requested to inform us dimensions of parts too.

D1.4023.P

DORSE / PİSTONSUZ TRAILER AIR SPRING WITHOUT PISTON



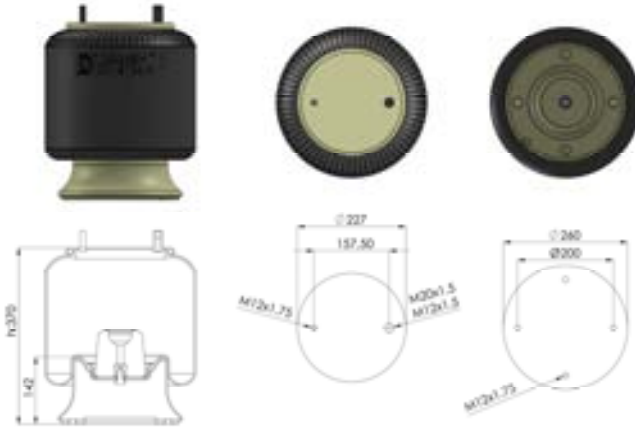
OEM

3.229.2131.00
3.229.2431.00
3.229.2231.00
3.229.0031.00
951 814 729 0

REFERANS NO:

D1.4156.K

FREHAUF DORSE İKİ CİVATALI /PİSTONLU TRAILER COMPLETE 2 SCREWS AIR SPRING WITH PISTON

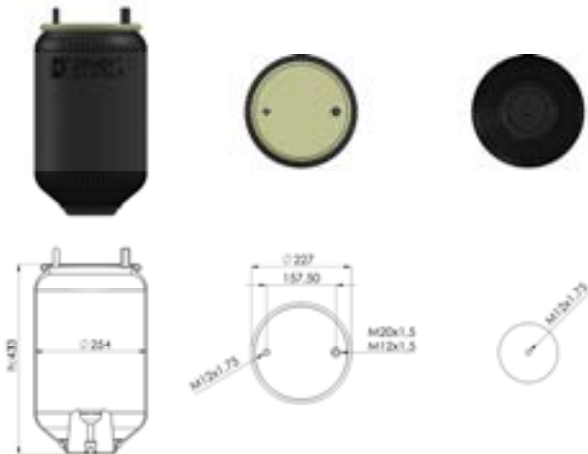


OEM

REFERANS NO:

D1.4156.P

FREHAUF DORSE İKİ CİVATALI /PİSTONSUZ TRAILER / FREHAUF 2 SCREWS AIR SPRING WITHHOUT PISTON



OEM

REFERANS NO:

Katalogda kullanılan resimler temsilidir. Siparişlerinizde katalogdaki bilgilerden faydalanınız.

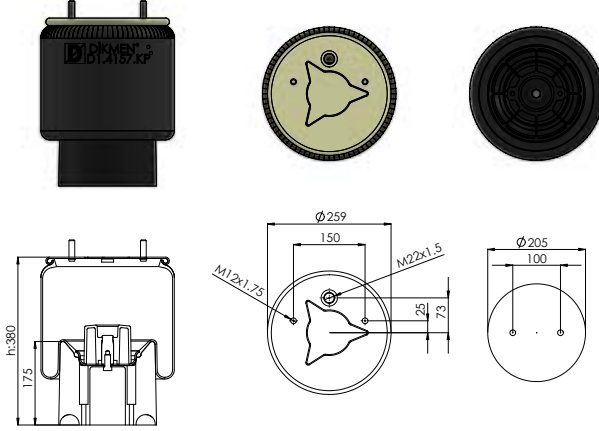
All original numbers, marks and forum vehicle manufactures listed in this catalogue are for comparison purposes only.

Siparişlerinizde parça kodu ile birlikte ölçülerinide bildiriniz.

When you are placing your orders, you are kindly requested to inform us dimensions of parts too.

D1.4157.KP

SCHİMTZ PLASTİK PİSTONLU
SCHMITZ TRAILER AIR SPRING WITH PLASTIC PISTON



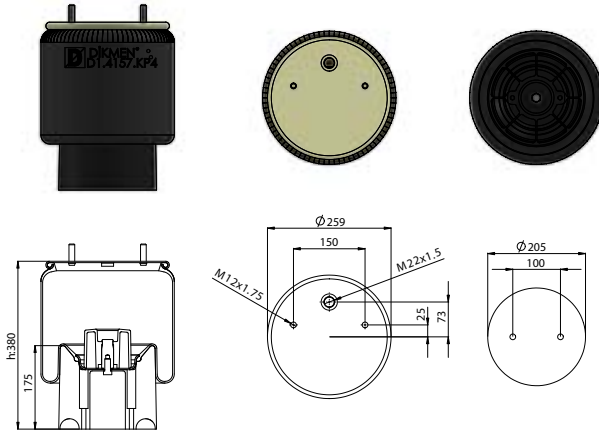
OEM

A 946 328 14 01
946 328 14 01
212 21 307
US 07364
US 06287

REFERANS NO:

D1.4157.KP4

SCHİMTZ ÇİFT CİVATALI PLASTİK PİSTONLU
COMPLETE AIR SPRING 2 SCREWS WITH PLASTIC PISTON

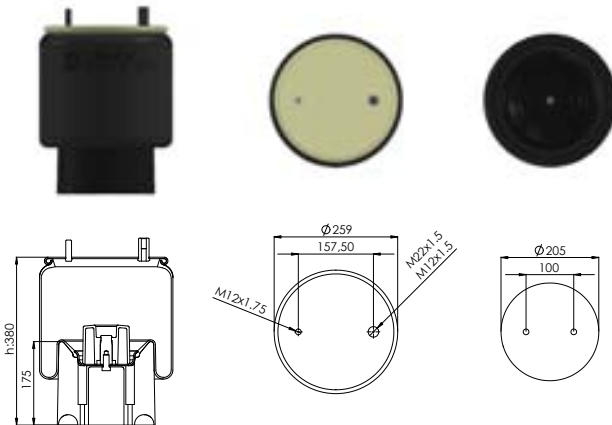


OEM

REFERANS NO:

D1.4157.KP5

SCHİMTZ TEK GİRİŞ T.CİVATA/ PLAS.PİSTONLU
COMPLETE AIR SPRING WITH PLASTIC PISTON



OEM

US 070 74C
US 070 74P
US 088 40

REFERANS NO:

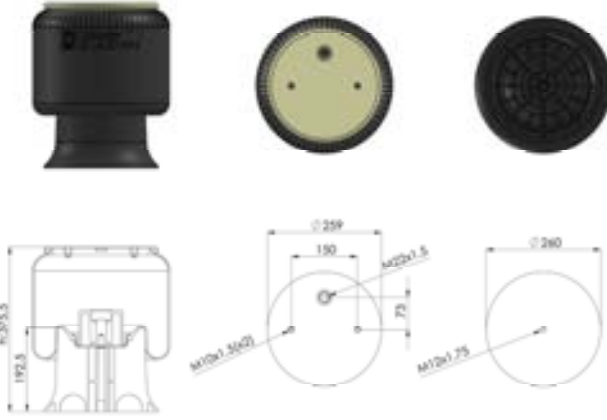
Katalogda kullanılan resimler temsildir. Siparişlerinizde katalogdaki bilgilerden faydalanınız.

All original numbers, marks and forum vehicle manufactures listed in this catalogue are for comparison purposes only.

Siparişlerinizde parça kodu ile birlikte ölçülerinizi bildiriniz.

When you are placing your orders, you are kindly requested to inform us dimensions of parts too.

D1.4157.KP6

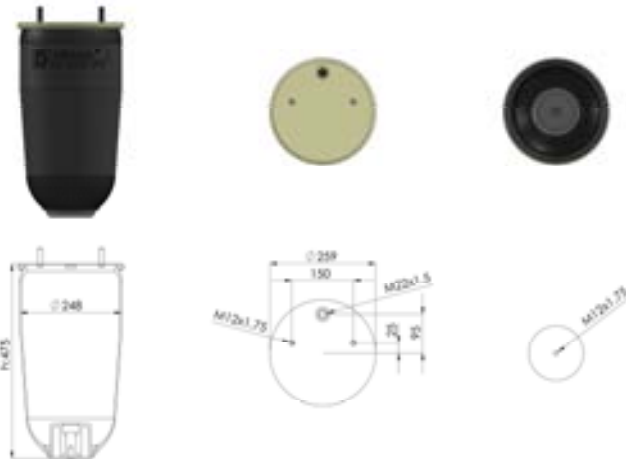
DORSE İKİ DELİK / KOMPLE PLASTİK PİSTONLU
 COMPLETE AIR SPRING 2 HOLES WITH PLASTIC PISTON


OEM

 2198333
 751065
 US06316

REFERANS NO:

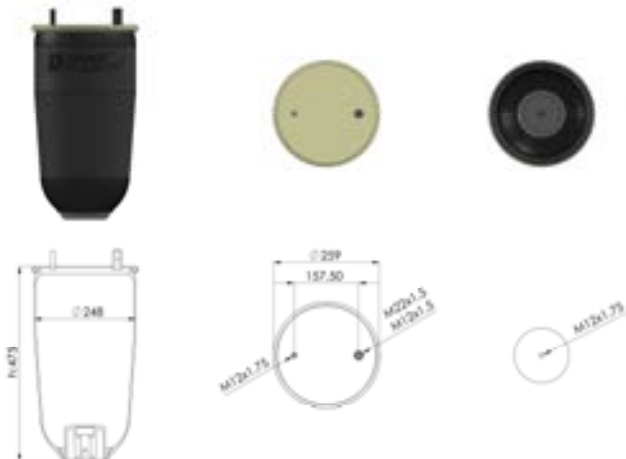
D1.4157.P4

FREHAUF DORSE ÇİFT CİVATALI PİSTONSUZ
 FREHAUF AIR SPRING 2 SCREWS WITHOUT PISTON


OEM

REFERANS NO:

D1.4157.P5

WEWELER DORSE TEK GİRİŞ T.CİVATA/PİSTONSUZ
 WEWELER AIR SPRING WITHOUT PISTON


OEM

 US 070 74C
 US 088 40
 US 070 74P

REFERANS NO:

Katalogda kullanılan resimler temsilidir. Siparişlerinizde katalogdaki bilgilerden faydalanınız.

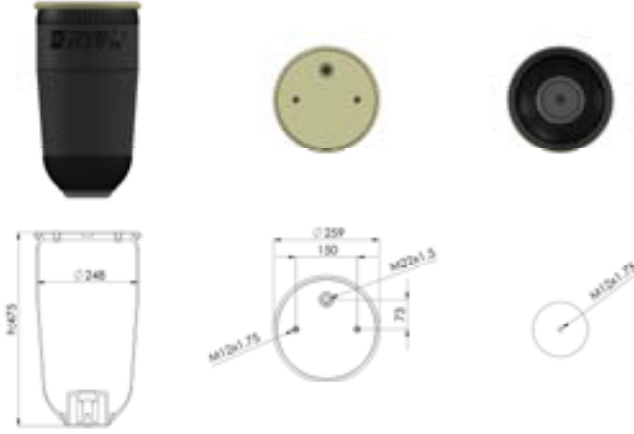
All original numbers, marks and forum vehicle manufactures listed in this catalogue are for comparison purposes only.

Siparişlerinizde parça kodu ile birlikte ölçülerinide bildiriniz.

When you are placing your orders, you are kindly requested to inform us dimensions of parts too.

D1.4157.P6

SCHMITZ İKİ DELİK PLASTİK PİSTONLU
SCHMITZ COMPLETE AIR SPRING 2 HOLES WITH PLASTIC PISTON



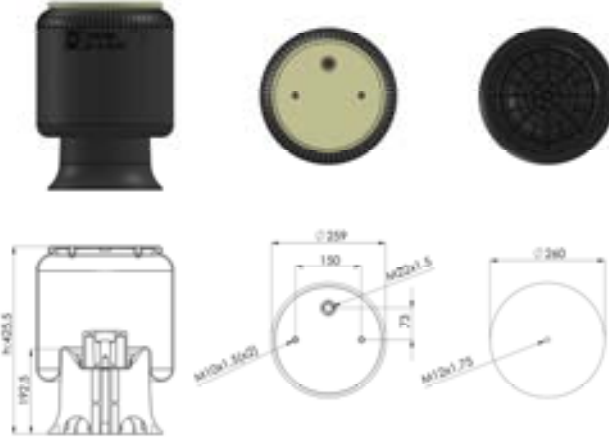
OEM

1379392
1440294
1543691
MLF7081

REFERANS NO:

D1.4158.KP

SCHMITZ PLASTİK PİSTONLU
TRAILER / COMPLETE AIR SPRING WITH PLASTIC PISTON



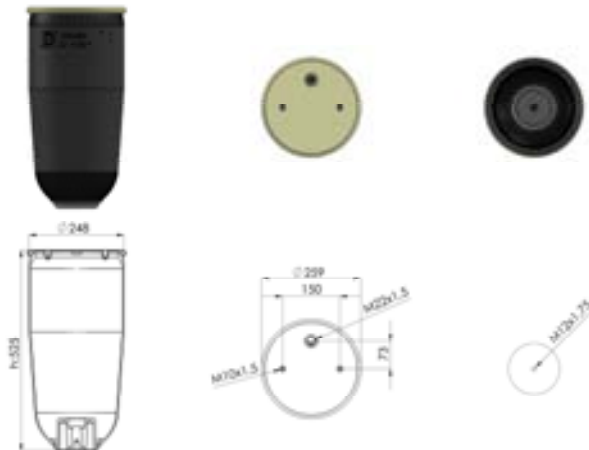
OEM

014 892
750 999
US 06285
2198334

REFERANS NO:

D1.4158.P

SCHMITZ PİSTONSUZ
TRAILER / SCHMITZ AIR SPRING WITHOUT PISTON



OEM

014 892
750999
Us06285
2198334

REFERANS NO:

Katalogda kullanılan resimler temsilidir. Siparişlerinizde katalogdaki bilgilerden faydalanınız.

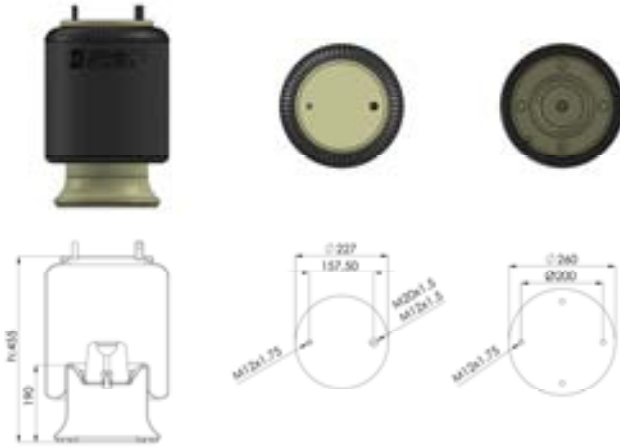
All original numbers, marks and forum vehicle manufactures listed in this catalogue are for comparison purposes only.

Siparişlerinizde parça kodu ile birlikte ölçülerinizi bildiriniz.

When you are placing your orders, you are kindly requested to inform us dimensions of parts too.

D1.4159.K

FREHAUF DORSE METAL PİSTONLU FREHAUF TRAILER COMPLETE AIR SPRING WITH METAL PISTON

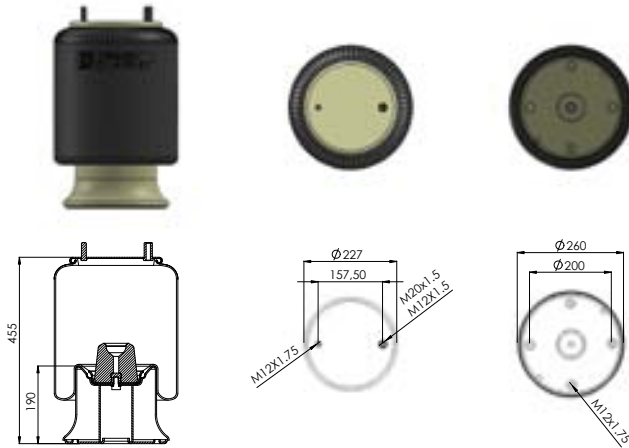


OEM

REFERANS NO:

D1.4159.K1

FREHAUF DORSE METAL PİSTONLU (VERSİYON 1) FREHAUF TRAILER AIR SPRING WITH METAL PISTON (VERSION 1)

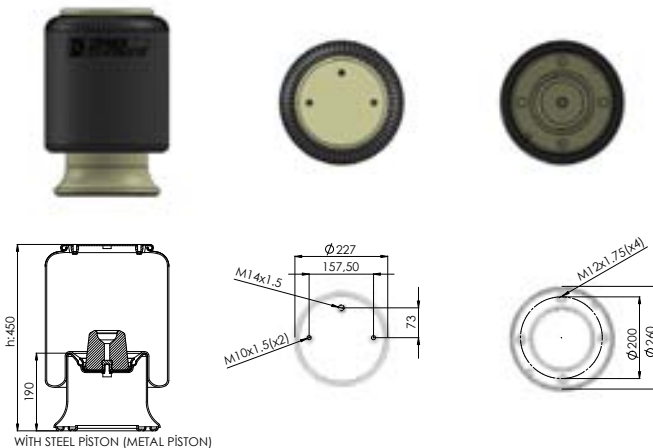


OEM

REFERANS NO:

D1.4159.K10

FREHAUF DORSE METAL PİSTONLU FREHAUF TRAILER AIR SPRING WITH METAL PISTON



OEM

REFERANS NO:

Katalogda kullanılan resimler temsildir. Siparişlerinizde katalogdaki bilgilerden faydalanınız.

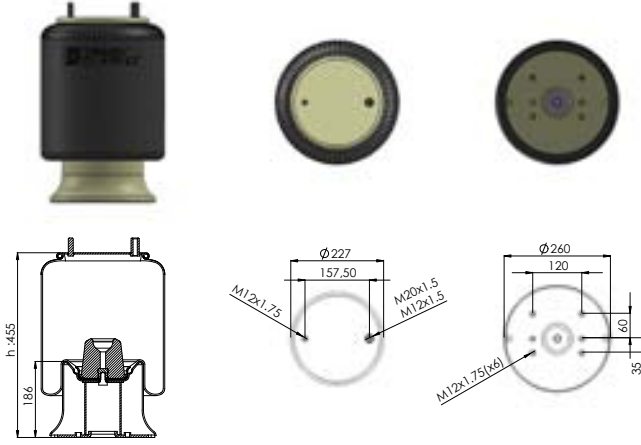
All original numbers, marks and forum vehicle manufactures listed in this catalogue are for comparison purposes only.

Siparişlerinizde parça kodu ile birlikte ölçülerinide bildiriniz.

When you are placing your orders, you are kindly requested to inform us dimensions of parts too.

D1.4159.K2

FREHAUF DORSE METAL PİSTONLU (VERSİYON 2)
FREHAUF TRAILER AIR SPRING WITH METAL PISTON (VERSION 2)

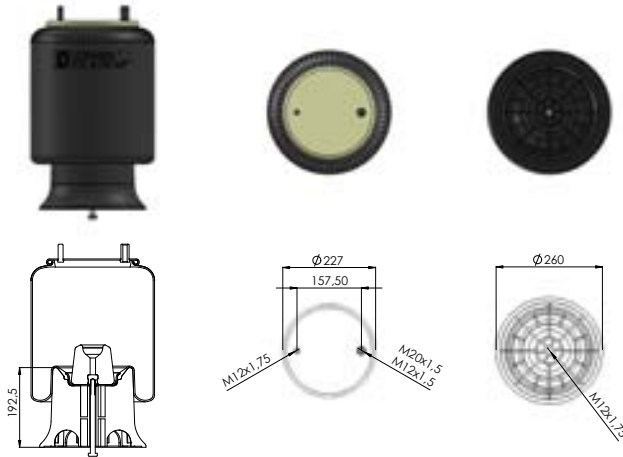


OEM

REFERANS NO:

D1.4159.KP

FREHAUF DORSE PLASTİK PİSTONLU
FREHAUF TRAILER AIR SPRING WITH PLASTIC PISTON



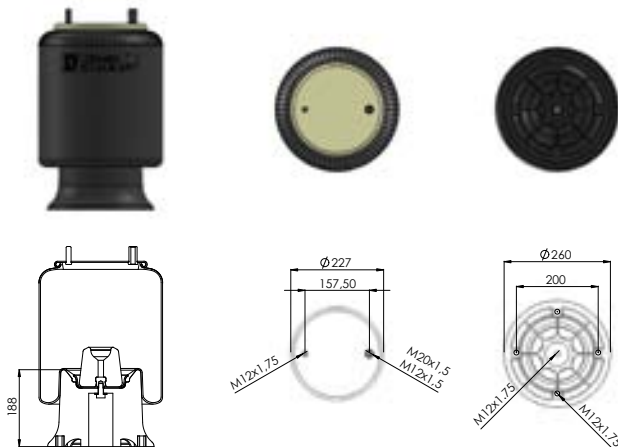
OEM

128 147 123 - 580 512 10
UJB 0358-001 - H25 00324 128
147 123 - M001774 - 152 5199
UJA 09030

REFERANS NO:

D1.4159.KP1

FREHAUF DORSE PLASTİK PİSTONLU
FREHAUF TRAILER AIR SPRING WITH PLASTIC PISTON



OEM

UJA 0894-001
21215891

REFERANS NO:

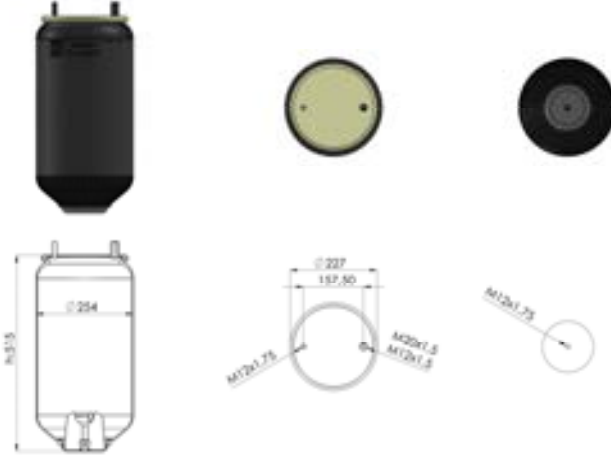
Katalogda kullanılan resimler temsildir. Siparişlerinizde katalogdaki bilgilerden faydalanınız.

All original numbers, marks and forum vehicle manufactures listed in this catalogue are for comparison purposes only.

Siparişlerinizde parça kodu ile birlikte ölçülerinide bildiriniz.

When you are placing your orders, you are kindly requested to inform us dimensions of parts too.

D1.4159.P

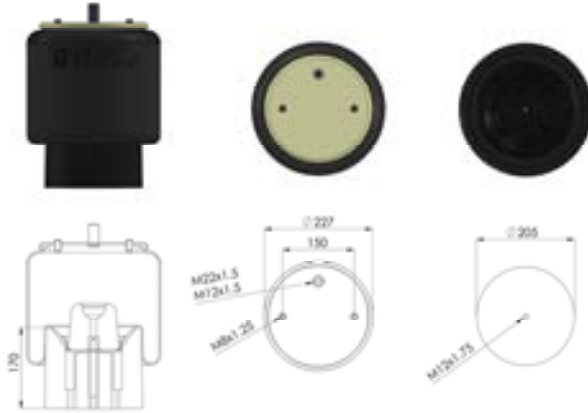
FREHAUF DORSE / PİSTONSUZ
 TRAILER AIR SPRING WITHOUT PISTON


OEM

 128 147 109
 951 811 003 0

REFERANS NO:

D1.4318.KP

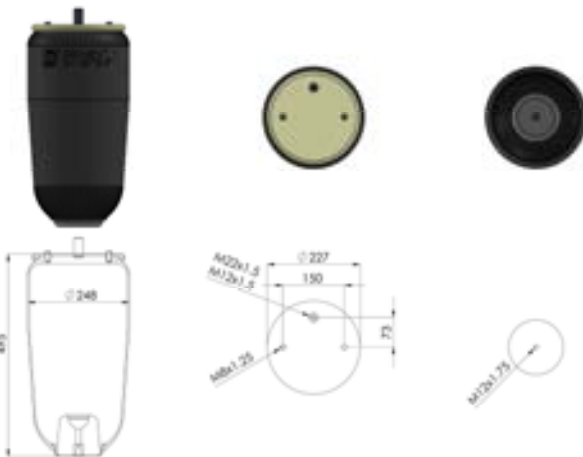
SCHMITZ CARGO PİSTONLU
 SCHMITZ CARGO AIR SPRING WITH PISTON


OEM

 016512 - 016558
 1244666 - 1270603
 US 86318F - US06318F

REFERANS NO:

D1.4318.P

SCHMITZ CARGO PİSTONSUZ
 SCHMITZ CARGO AIR SPRING WITHOUT PISTON


OEM

 016512 - 016558
 124 4666 - 127 0603
 US 863 18F - US 063 18F

REFERANS NO:

Katalogda kullanılan resimler temsildir. Siparişlerinizde katalogdaki bilgilerden faydalanınız.

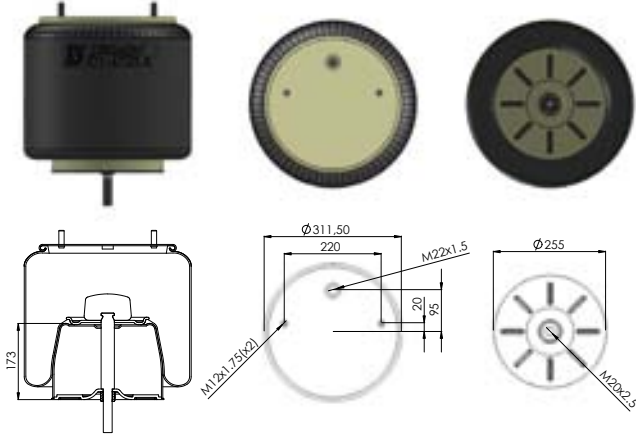
All original numbers, marks and forum vehicle manufactures listed in this catalogue are for comparison purposes only.

Siparişlerinizde parça kodu ile birlikte ölçülerinide bildiriniz.

When you are placing your orders, you are kindly requested to inform us dimensions of parts too.

D1.4725.K

GİGANT DORSE METAL PİSTONLU 220MM
GIGANT TRAILER COMPLETE AIR SPRING WITH METAL PISTON



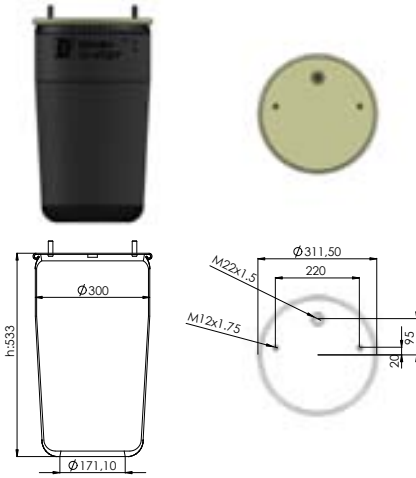
OEM

166217
3653
700166217

REFERANS NO:

D1.4725.P

GİGANT DORSE PİSTONSUZ 220MM
GIGANT TRAILER AIR SPRING WITHOUT PISTON



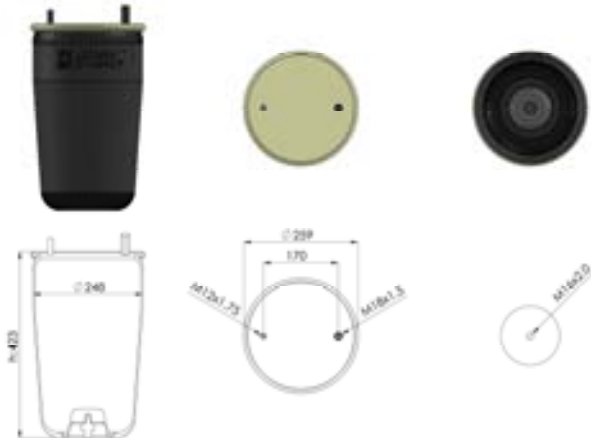
OEM

246149
3653
700 246 149

REFERANS NO:

D1.4940.P

DORSE / BPW PİSTONSUZ KÖRÜK
TRAILER / BPW AIR SPRING WITHOUT PISTON



OEM

05 429 41 56 0 (30 K)

REFERANS NO:

Katalogda kullanılan resimler temsilidir. Siparişlerinizde katalogdaki bilgilerden faydalanınız.

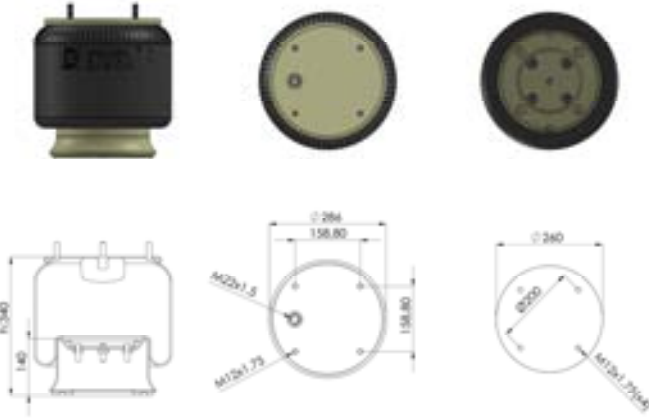
All original numbers, marks and forum vehicle manufactures listed in this catalogue are for comparison purposes only.

Siparişlerinizde parça kodu ile birlikte ölçülerinizi bildiriniz.

When you are placing your orders, you are kindly requested to inform us dimensions of parts too.

D1.810.K

DORSE (DÖRT CİVATALI) / KOMPLE METAL PİSTONLU TRAILER / 4 SCREWS COMPLETE AIR SPRING WITH METAL PISTON



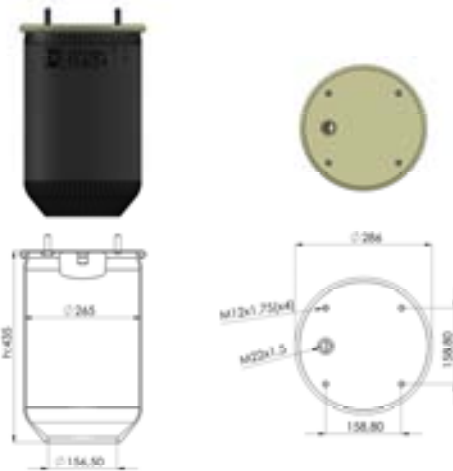
OEM

2 228 0002 00 - 2 228 2602 00
2 228 2402 00 - 212 08 082
US 00622 - US 07337

REFERANS NO:

D1.810.P

DORSE (DÖRT CİVATALI) / PİSTONSUZ TRAILER / 4 SCREWS AIR SPRING WITHOUT PISTON



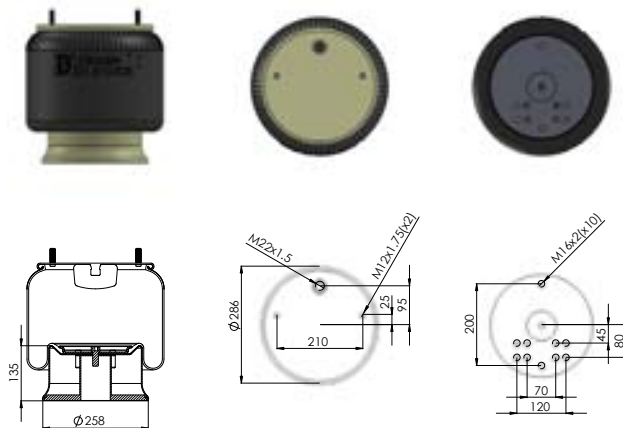
OEM

2 228 0002 00 - 2 228 2602 00
2 228 2402 00 - 212 080 82
US 00622 - US 07337

REFERANS NO:

D1.810.K.05

TİPİ METAL PİSTONLU 2 CİVATALI AIR SPRING 2 SCREWS WITH METAL PISTON (TYPE)



OEM

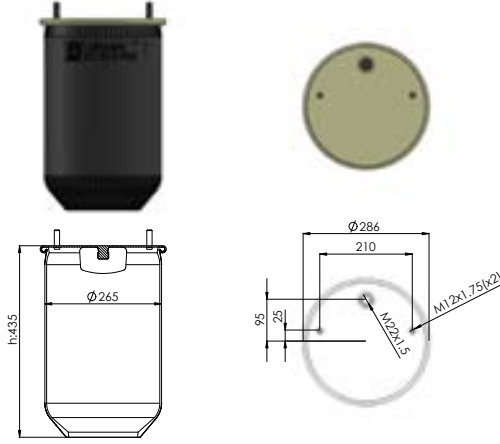
REFERANS NO:

Katalogda kullanılan resimler temsilidir. Siparişlerinizde katalogdaki bilgilerden faydalanınız.

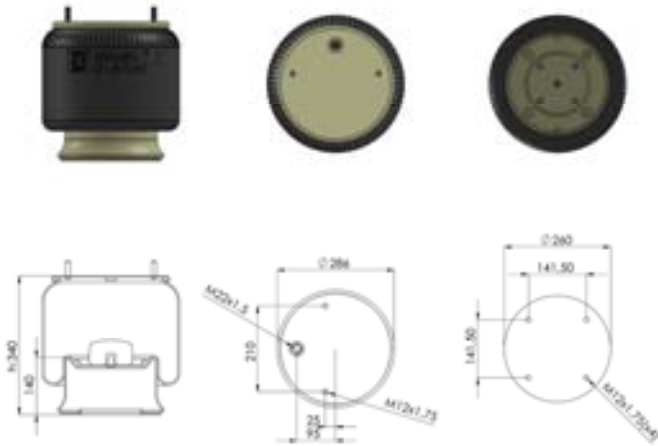
All original numbers, marks and forum vehicle manufactures listed in this catalogue are for comparison purposes only.

Siparişlerinizde parça kodu ile birlikte ölçülerinide bildiriniz.

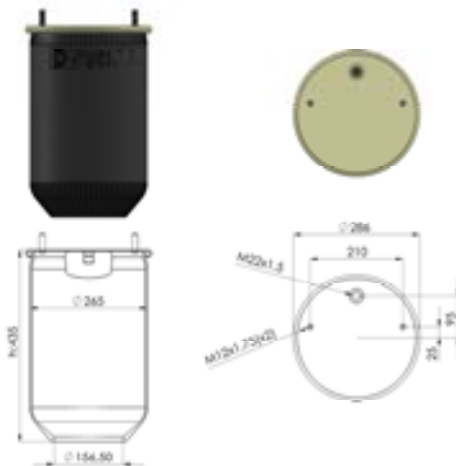
When you are placing your orders, you are kindly requested to inform us dimensions of parts too.

D1.810.P.05
TİPİ PİSTONSUZ KÖRÜK 2 CİVATALI
 AIR SPRING 2 SCREWS WITHOUT PISTON (TYPE)

OEM

814 360 100 42

REFERANS NO:
D1.810.K1
DORSE (İKİ CİVATALI) /METAL PİSTONLU DİNGİL
 TRAILER/AXLE COMPLETE AIR SPRING 2 SCREWS WITH METAL PISTON

OEM

 3.228.0027.00 - 3.229.0027.00
 3.229.2127.00 - 3.229.2227.00
 2918V - 1723275

REFERANS NO:
D1.810.P1
DORSE / MAN İKİ CİVATALI PİSTONSUZ
 TRAILER / MAN AIR SPRING 2 SCREWS WITHOUT PISTON

OEM

 3 228 0027 00 - 3 229 0027 00
 3 229 2127 00 - 3 229 2227 00
 2918V - 173 32 75

REFERANS NO:

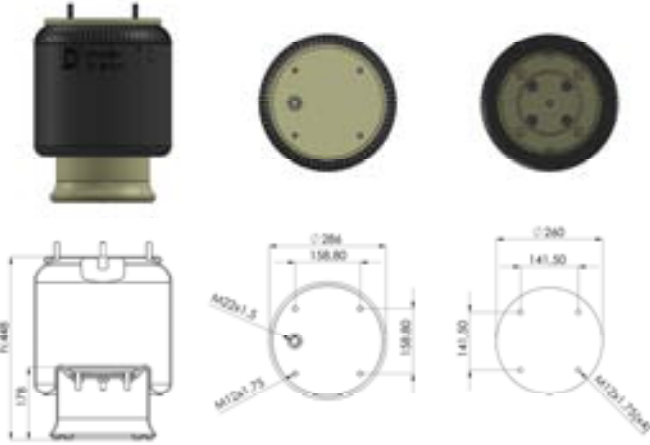
Katalogda kullanılan resimler temsildir. Siparişlerinizde katalogdaki bilgilerden faydalanınız.

All original numbers, marks and forum vehicle manufactures listed in this catalogue are for comparison purposes only.

Siparişlerinizde parça kodu ile birlikte ölçülerinide bildiriniz.

When you are placing your orders, you are kindly requested to inform us dimensions of parts too.

D1.813.K

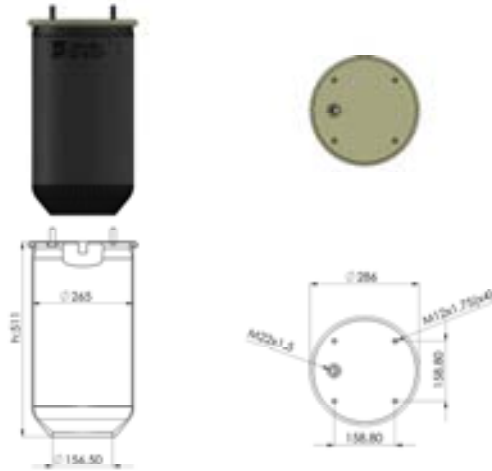
DORSE/ KOMPLE METAL PİSTONLU
 TRAILER COMPLETE AIR SPRING WITH METAL PISTON


OEM

4.731.033.000 - P2700MB0813
 5.000.790.692 - 5.010.130.925
 8403 / 102

REFERANS NO:

D1.813.P

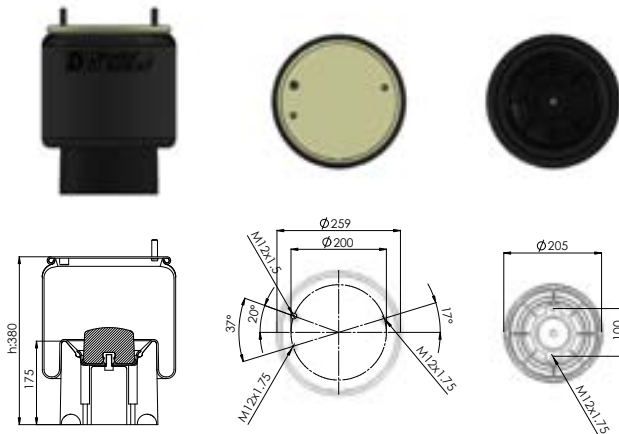
*** DORSE / PİSTONSUZ**
 TRAILER AIR SPRING WITHOUT PISTON


OEM

175005
 21222239
 2.229.0003.00

REFERANS NO:

D1.8608.KP

ROR DORSE PLASTİK PİSTONLU
 TRAILER AXLE AIR SPRING COMPLETE WITH PLASTIC PISTON


OEM

21229214 S

REFERANS NO:

Katalogda kullanılan resimler temsilidir. Siparişlerinizde katalogdaki bilgilerden faydalanınız.

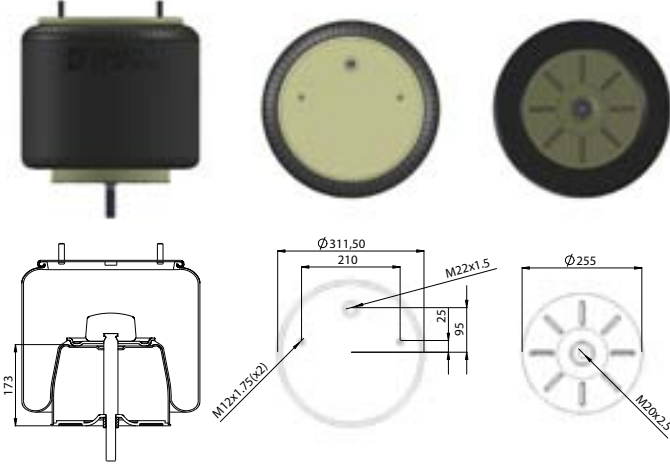
All original numbers, marks and forum vehicle manufactures listed in this catalogue are for comparison purposes only.

Siparişlerinizde parça kodu ile birlikte ölçülerinide bildiriniz.

When you are placing your orders, you are kindly requested to inform us dimensions of parts too.

D1.4725.K1

KT. GİGANT METAL PİSTONLU KÖRÜK
GIGANT AIR SPRING WITH METAL PISTON

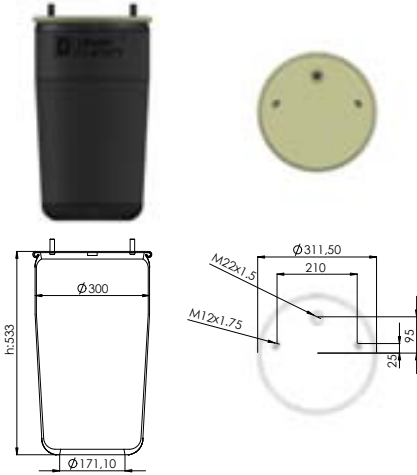


OEM

REFERANS NO:

D1.4725.P1

KT. VOLVO FH MİDİLLİ ARKA / ARKA PİSTONLU Y.M.
VOLVO FH REAR / REAR AIR SPRING WITH PISTON (NEW MODEL)

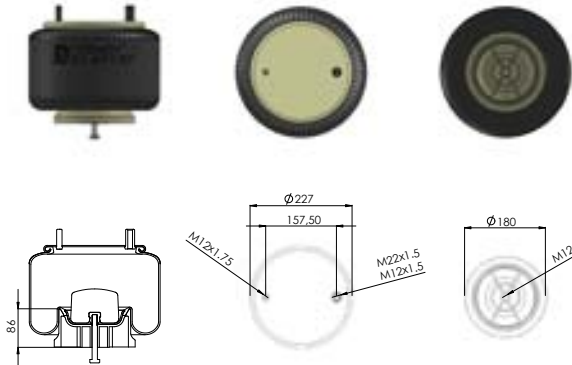


OEM

REFERANS NO:

D1.4019.K

MAGIRUS OTOKAR M2010 PİSTONLU
MAGIRUS OTOKAR M2010 AIR SPRING WITH PISTON



OEM

REFERANS NO:

Katalogda kullanılan resimler temsildir. Siparişlerinizde katalogdaki bilgilerden faydalanınız.

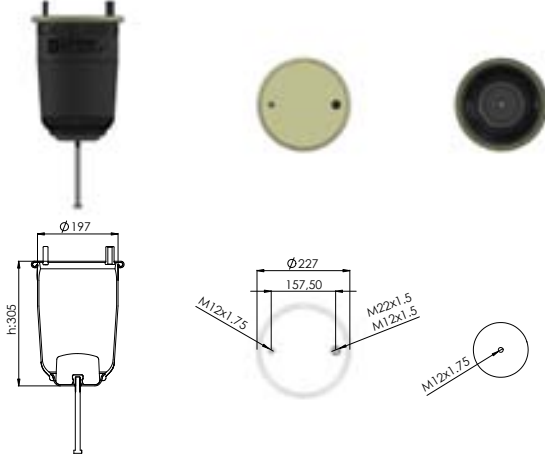
All original numbers, marks and forum vehicle manufactures listed in this catalogue are for comparison purposes only.

Siparişlerinizde parça kodu ile birlikte ölçülerinizi bildiriniz.

When you are placing your orders, you are kindly requested to inform us dimensions of parts too.

D1.4019.P

MAGIRUS OTOKAR M2010 PİSTONSUZ MAGIRUS OTOKAR M2010 AIR SPRING WITHOUT PISTON



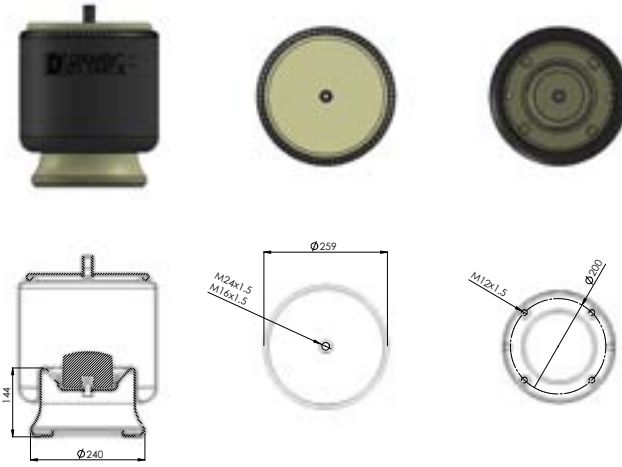
OEM

12 F 0003651 AA

REFERANS NO:

D1.1847.K

MERCEDES AXOR / ACTROS ÇEKİCİ METAL PİSTONLU MERC. AXOR / ACTROS AIR SPRING WITH METAL PISTON



OEM

A9423205921
HS508089
HS508263

REFERANS NO:

D1.1847.P

MERCEDES AXOR / ACTROS ÇEKİCİ PİSTONSUZ MERC. AXOR / ACTROS AIR SPRING WITHOUT PISTON



OEM

A 942 320 59 21**SA
HS508263**SA
HS508089**SA

REFERANS NO:

Katalogda kullanılan resimler temsilidir. Siparişlerinizde katalogdaki bilgilerden faydalanınız.

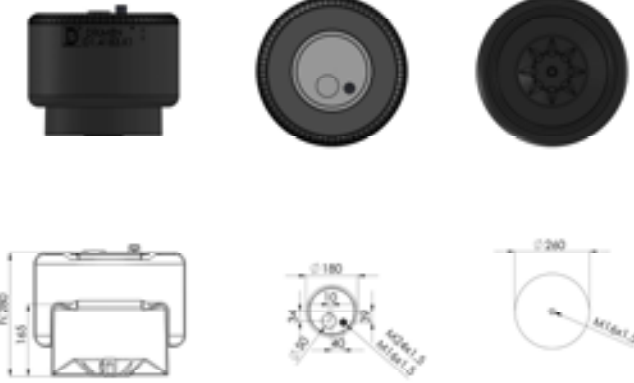
All original numbers, marks and forum vehicle manufactures listed in this catalogue are for comparison purposes only.

Siparişlerinizde parça kodu ile birlikte ölçülerinide bildiriniz.

When you are placing your orders, you are kindly requested to inform us dimensions of parts too.

D1.4183.K1

MERC. AXOR TEK GİRİŞ METAL PİSTONLU
COMPLETE AIR SPRING WITH METAL PISTON



OEM

A 942 320 22 21
A 942 320 68 21
A 942 320 13 21
A 942 320 22 21
A 942 320 68 21

REFERANS NO:

D1.4183.P1

MERC AXOR 18-40/18-44 TEK GİRİŞ PİSTONSUZ
MERCEDES AXOR 18-40/18-44 AIR SPRING WITHOUT PISTON



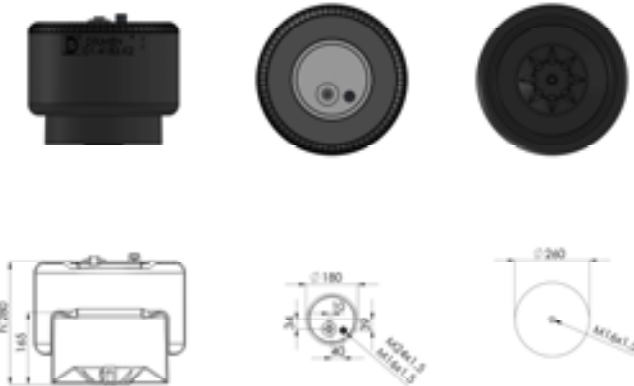
OEM

A 942 320 22 21
A 942 320 68 21
A 942 320 13 21
A 942 320 22 21
A 942 320 68 21

REFERANS NO:

D1.4183.K2

MERC. AXOR ÇİFT GİRİŞ METAL PİSTONLU
COMPLETE AIR SPRING WITH METAL PISTON



OEM

A 942 320 23 21
A 942 320 69 21
A 942 320 14 21

REFERANS NO:

Katalogda kullanılan resimler temsilidir. Siparişlerinizde katalogdaki bilgilerden faydalanınız.

All original numbers, marks and forum vehicle manufactures listed in this catalogue are for comparison purposes only.

Siparişlerinizde parça kodu ile birlikte ölçülerinizi bildiriniz.

When you are placing your orders, you are kindly requested to inform us dimensions of parts too.

D1.4183.P2

MERC AXOR 18-40/18-44 ÇİFT GİRİŞLİ PİSTONSUZ
 MERCEDES AXOR 18-40/18-44 AIR SPRING WITHOUT PISTON


OEM

A 942 320 23 21
 A 942 320 69 21
 A 942 320 14 21

REFERANS NO:

D1.4185.P

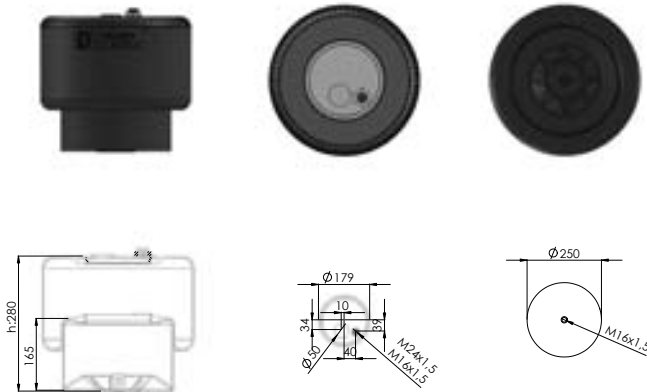
MERCEDES MİDİLLİ PİSTONSUZ
 MERCEDES AIR SPRING WITHOUT PISTON


OEM

A 974 320 00 21
 A 974 320 30 21

REFERANS NO:

D1.4185.K

MERCEDES MİDİLLİ PİSTONLU
 MERCEDES AIR SPRING WITH PISTON


OEM

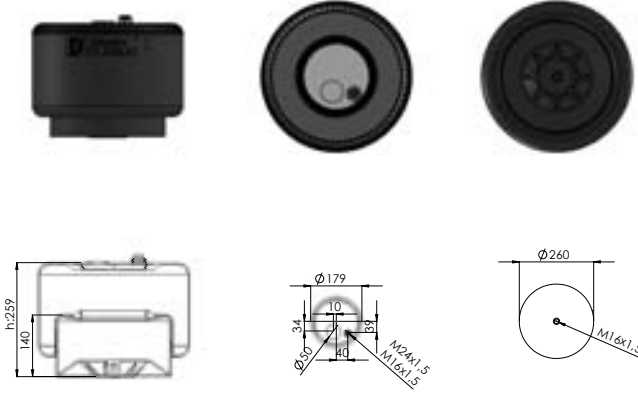
REFERANS NO:

Katalogda kullanılan resimler temsildir. Siparişlerinizde katalogdaki bilgilerden faydalanınız.

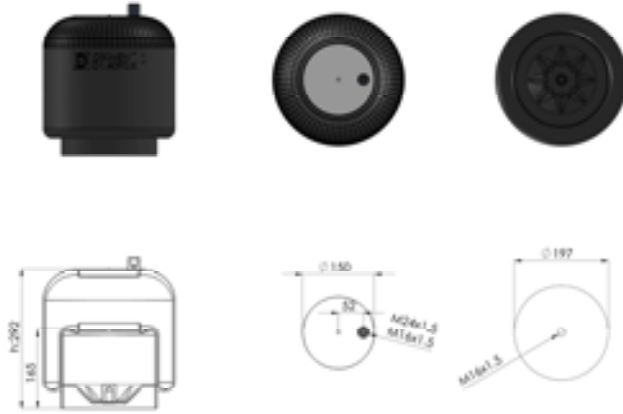
All original numbers, marks and forum vehicle manufactures listed in this catalogue are for comparison purposes only.

Siparişlerinizde parça kodu ile birlikte ölçülerinide bildiriniz.

When you are placing your orders, you are kindly requested to inform us dimensions of parts too.

D1.4186.K1
MİDİLLİ TEK MÜŞÜRLÜ KOMPLE KÖRÜK
 COMPLETE AIR SPRING

OEM

34186 K23

REFERANS NO:
D1.4390.K
MERC ACTROS E.M METAL PİSTONLU
 COMPLETE AIR SPRING WITH METAL PISTON (OLD MODEL)

OEM

 A 942 320 01 21
 A 942 320 28 21
 A 942 320 49 21

REFERANS NO:
D1.4390.P
MERC ACTROS E.M PİSTONSUZ
 AIR SPRING WITHOUT PISTON (OLD MODEL)

OEM

 A 942 320 01 21 - A 942 320 28 21
 A 942 320 49 21 - 942 328 0001
 942 328 0401 - A 942 328 00 01
 A 942 327 0001 - 951 811 0100

REFERANS NO:

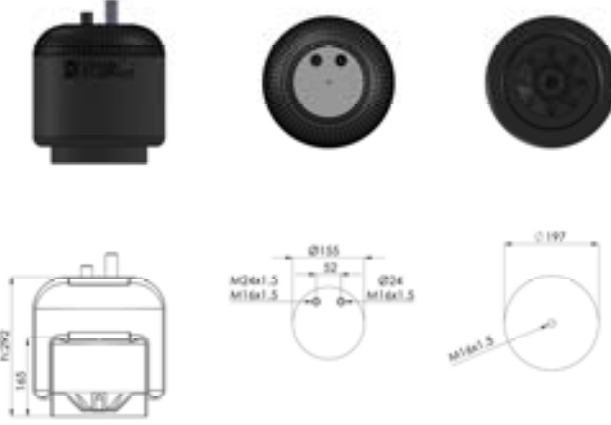
Katalogda kullanılan resimler temsildir. Siparişlerinizde katalogdaki bilgilerden faydalanınız.

All original numbers, marks and forum vehicle manufactures listed in this catalogue are for comparison purposes only.

Siparişlerinizde parça kodu ile birlikte ölçülerinide bildiriniz.

When you are placing your orders, you are kindly requested to inform us dimensions of parts too.

D1.4390.K2

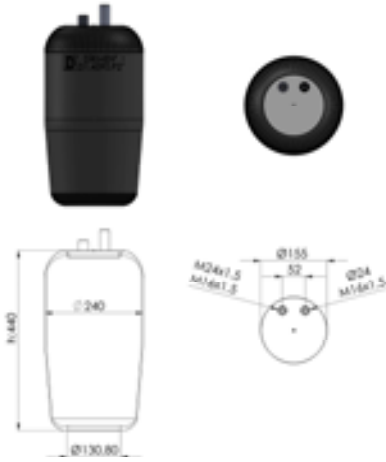
MERC. ACTROS E.M ÇİFT GİRİŞ / METAL PİSTONLU
 COMPLETE AIR SPRING WITH METAL PISTON (OLD MODEL)


OEM

 A 942 320 02 21
 A 942 320 50 21
 A 942 320 29 21

REFERANS NO:

D1.4390.P2

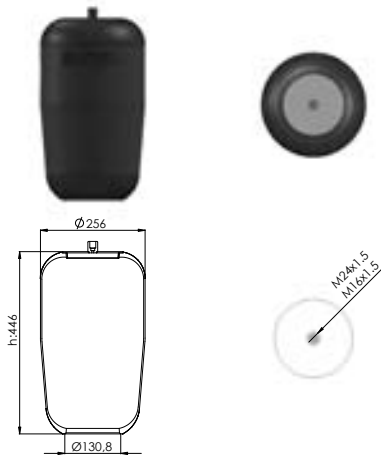
MERC ACTROS 18-40 E.M ÇİFT GİRİŞ PİSTONSUZ
 AIR SPRING WITHOUT PISTON (OLD MODEL)


OEM

 A 942 320 29 21
 A 942 320 50 21
 A 942 320 02 21

REFERANS NO:

D1.4757.P

MERCEDES ACTROS EM ÇEKİCİ PİSTONSUZ
 MERCEDES ACTROS AIR SPRING WITHOUT PISTON (OLD MODEL)


OEM

 A 942 320 01 17
 A 942 320 43 21

REFERANS NO:

Katalogda kullanılan resimler temsildir. Siparişlerinizde katalogdaki bilgilerden faydalanınız.

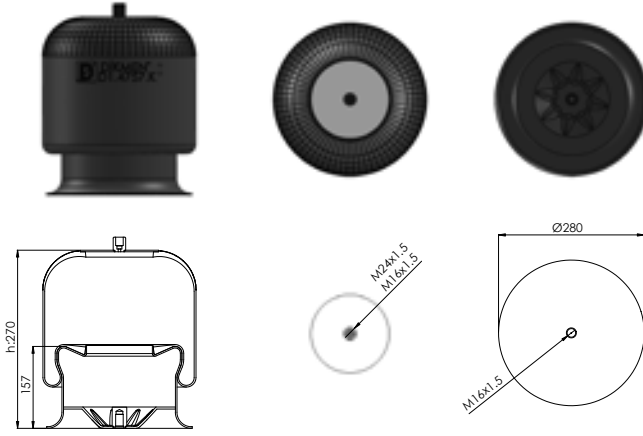
All original numbers, marks and forum vehicle manufactures listed in this catalogue are for comparison purposes only.

Siparişlerinizde parça kodu ile birlikte ölçülerinide bildiriniz.

When you are placing your orders, you are kindly requested to inform us dimensions of parts too.

D1.4757.K

MERC ACTROS EM ÇEKİCİ KOMPLE PİSTONLU
COMPLETE AIR SPRING WITH PISTON (OLD MODEL)



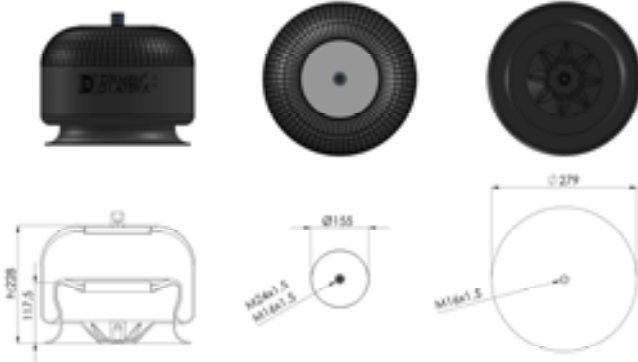
OEM

A 942 320 01 17
A 942 320 43 21

REFERANS NO:

D1.4759.K

MERC.AXOR ÖN PİSTONLU
MERCEDES COMPLETE AIR SPRING WITH PISTON



OEM

REFERANS NO:

D1.4759.P

MERC.AXOR ÖN PİSTONSUZ
MERC. AXOR AIR SPRING WITHOUT PISTON



OEM

A 942 320 44 21
A 942 327 02 17

REFERANS NO:

Katalogda kullanılan resimler temsildir. Siparişlerinizde katalogdaki bilgilerden faydalanınız.

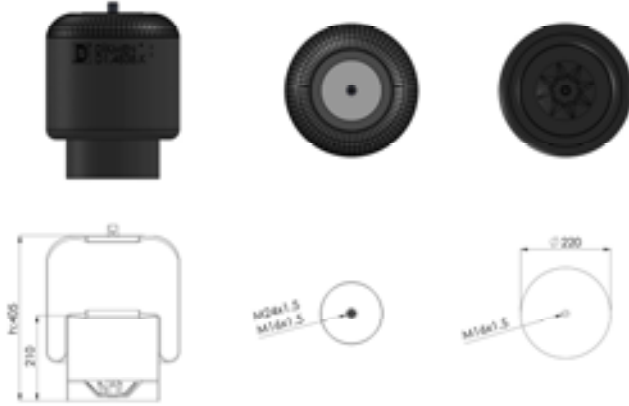
All original numbers, marks and forum vehicle manufactures listed in this catalogue are for comparison purposes only.

Siparişlerinizde parça kodu ile birlikte ölçülerinide bildiriniz.

When you are placing your orders, you are kindly requested to inform us dimensions of parts too.

D1.4838.K

MERC. 2640 E.M. ARKA PİSTONLU
MERCEDES 2640 AIR SPRING WITH PISTON (OLD MODEL)



OEM

A 946 320 38 21
A 942 320 38 21

REFERANS NO:

D1.4838.P

MERC. 2640 E.M. ARKA PİSTONSUZ
MERCEDES2640 AIR SPRING WITHOUT PISTON (OLD MODEL)



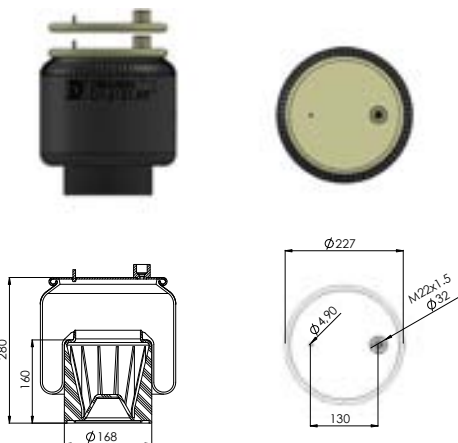
OEM

A 946 320 38 21

REFERANS NO:

D1.6121.KP

MERC 18-42 AROCS ÇEKİCİ PLASTİK PİSTONLU
AIR SPRING WITH PLASTIC PISTON



OEM

A 960 320 15 57
A 960 320 12 57
A 960 320 62 57

REFERANS NO:

Katalogda kullanılan resimler temsildir. Siparişlerinizde katalogdaki bilgilerden faydalanınız.

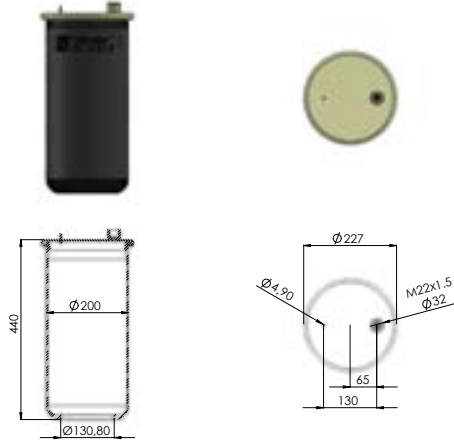
All original numbers, marks and forum vehicle manufactures listed in this catalogue are for comparison purposes only.

Siparişlerinizde parça kodu ile birlikte ölçülerinide bildiriniz.

When you are placing your orders, you are kindly requested to inform us dimensions of parts too.

D1.6121.P

MERC 18-42 AROCS ÇEKİCİ PLASTİK PİSTONLU
MERCEDES ACTROS AIR SPRING WITHOUT PISTON



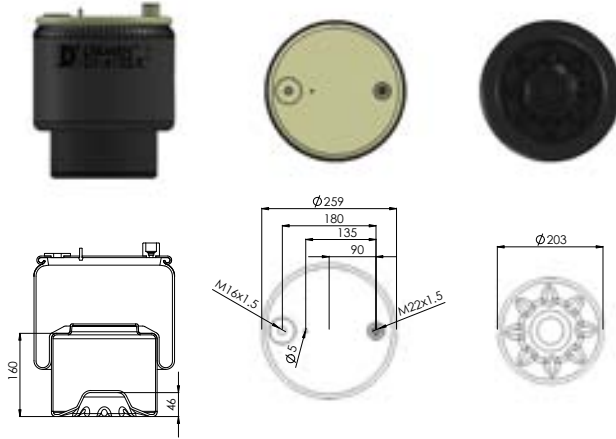
OEM

A 960 320 15 57**SA
A 960 320 62 57**SA
A 960 320 12 57**SA

REFERANS NO:

D1.6122.K

METAL PİST. ÇİFT GİR. MÜŞÜRLÜ
AIR SPRING WITH METAL PISTON

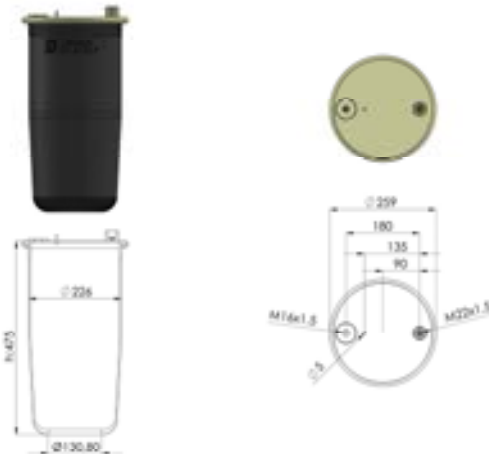


OEM

REFERANS NO:

D1.6122.P

PİSTONSUZ ÇİFT GİR. MÜŞÜRLÜ
AIR SPRING WITHOUT PISTON



OEM

A 960 320 77 21
A 960 320 01 57
A 960 320 68 57

REFERANS NO:

Katalogda kullanılan resimler temsilidir. Siparişlerinizde katalogdaki bilgilerden faydalanınız.

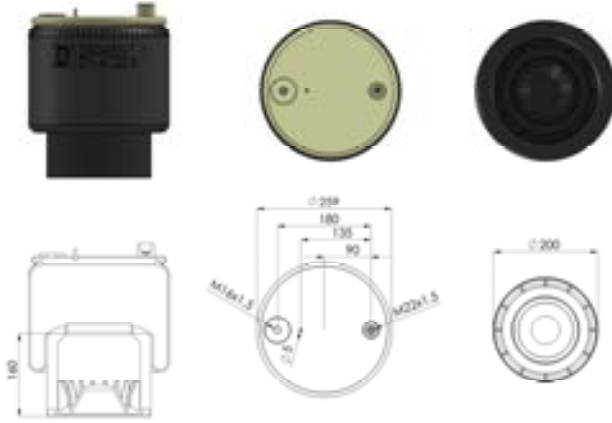
All original numbers, marks and forum vehicle manufactures listed in this catalogue are for comparison purposes only.

Siparişlerinizde parça kodu ile birlikte ölçülerinizi bildiriniz.

When you are placing your orders, you are kindly requested to inform us dimensions of parts too.

D1.6122.KP

AIR SPRING WITH PLASTIC PISTON

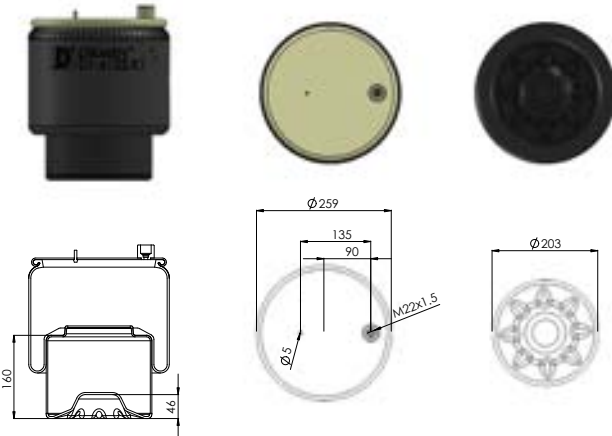


OEM

A 960 320 77 21
 A 960 320 01 57
 A 960 320 68 57

REFERANS NO:

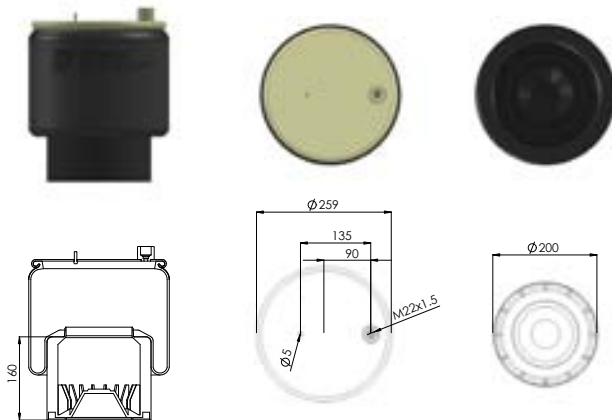
D1.6122.K1

METAL PİSTONLU TEK GİRİŞ
AIR SPRING WITH METAL PISTON

OEM

REFERANS NO:

D1.6122.KP1

MERC 18-42/18-45 AROCS PLAS.PİSTONLU TEK GİRİŞ
MERC 18-42/18-45 AROCS AIR SPRING WITH PLASTIC PISTON

OEM

A 960 320 00 57
 A 960 320 70 21
 A 960 320 67 57

REFERANS NO:

Katalogda kullanılan resimler temsildir. Siparişlerinizde katalogdaki bilgilerden faydalanınız.

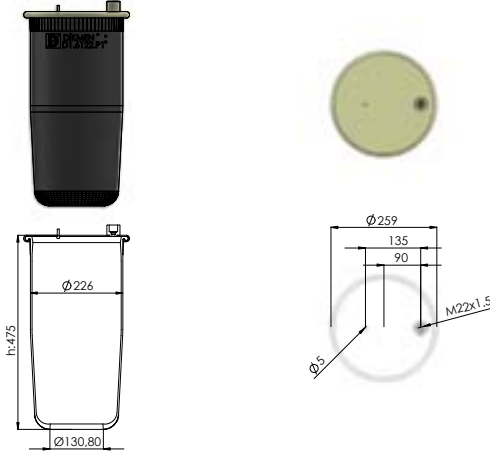
All original numbers, marks and forum vehicle manufactures listed in this catalogue are for comparison purposes only.

Siparişlerinizde parça kodu ile birlikte ölçülerinide bildiriniz.

When you are placing your orders, you are kindly requested to inform us dimensions of parts too.

D1.6122.P1

MERC 18-42/18-45 AROCS PİSTONSUZ TEK GİRİŞ
MERC 18-42/18-45 AROCS WITHOUT PISTON



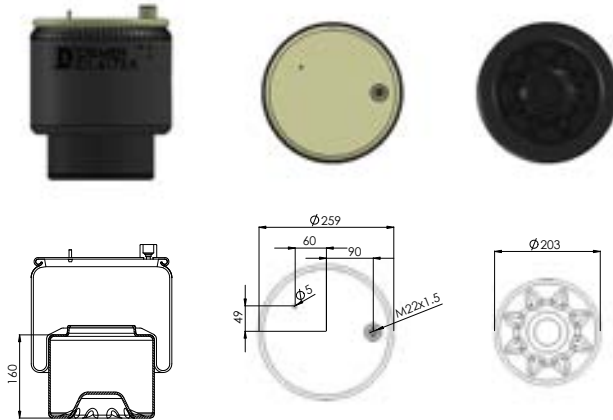
OEM

A 960 320 00 57
A 960 320 70 21
A 960 320 67 57

REFERANS NO:

D1.6173.K

MERCEDES AROCS TEK GİRİŞ METAL PİSTONLU
MERCEDES AROCS AIR SPRING WITH METAL PISTON

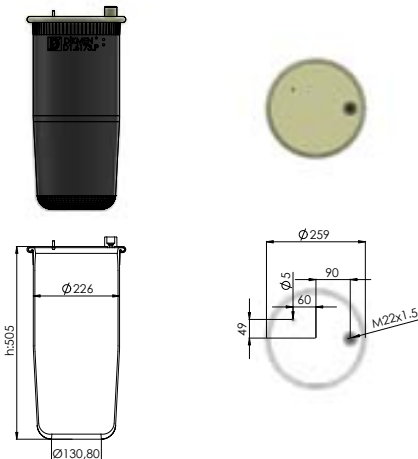


OEM

REFERANS NO:

D1.6173.P

MERCEDES AROCS TEK GİRİŞ PİSTONSUZ
MERC. AROCS AIR SPRING WITHOUT PISTON



OEM

A9613205421**SA
961 320 54 21**SA
961 320 46 21**SA
961 320 69 21**SA
961 320 42 21**SA
A 961 320 42 21**SA
A 961 320 69 21**SA
A 961 320 46 21**SA

REFERANS NO:

Katalogda kullanılan resimler temsildir. Siparişlerinizde katalogdaki bilgilerden faydalanınız.

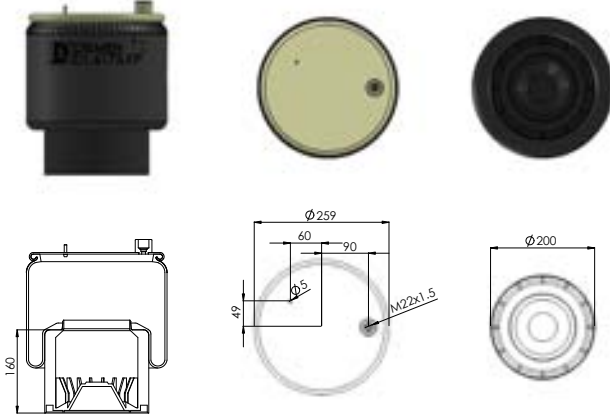
All original numbers, marks and forum vehicle manufactures listed in this catalogue are for comparison purposes only.

Siparişlerinizde parça kodu ile birlikte ölçülerinide bildiriniz.

When you are placing your orders, you are kindly requested to inform us dimensions of parts too.

D1.6173.KP

MERCEDES AROCS TEK GİRİŞ PLASTİK PİSTONLU MERC. AROCS AIR SPRING WITH PLASTIC PISTON



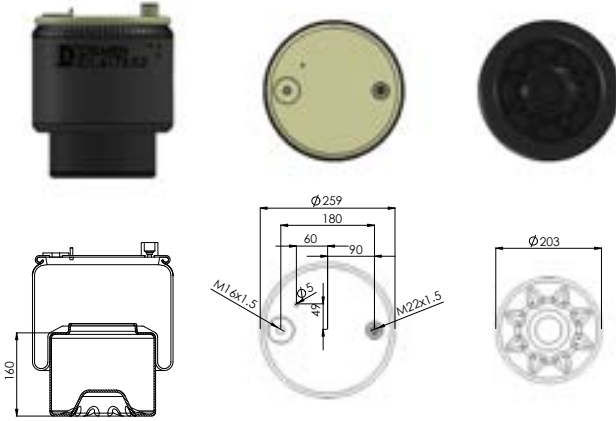
OEM

A9613205421
A 961 320 42 21
A 961 320 69 21
A 961 320 46 21

REFERANS NO:

D1.6173.K2

MERCEDES AROCS ÇİFT GİRİŞ METAL PİSTONLU MERC. AROCS AIR SPRING WITH METAL PISTON

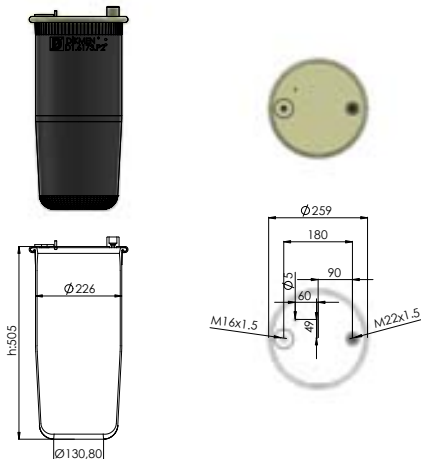


OEM

REFERANS NO:

D1.6173.P2

MERCEDES AROCS PİSTONSUZ ÇİFT GİRİŞLİ MERC. AROCS AIR SPRING WITHOUT PISTON



OEM

A 961 320 55 21**SA
A 961 320 47 21**SA
A 961 320 70 21**SA
A 961 320 43 21**SA

REFERANS NO:

Katalogda kullanılan resimler temsildir. Siparişlerinizde katalogdaki bilgilerden faydalanınız.

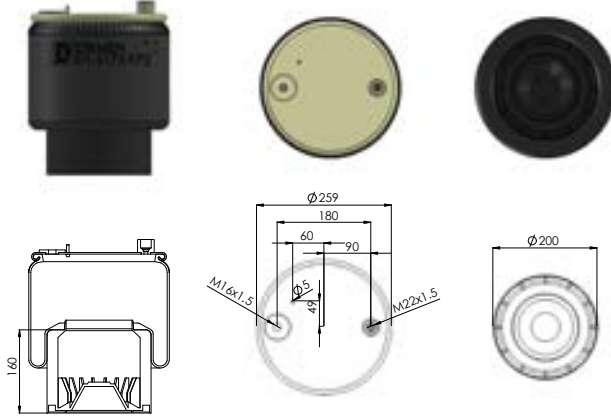
All original numbers, marks and forum vehicle manufactures listed in this catalogue are for comparison purposes only.

Siparişlerinizde parça kodu ile birlikte ölçülerinide bildiriniz.

When you are placing your orders, you are kindly requested to inform us dimensions of parts too.

D1.6173.KP2

MERCEDES AROCS PLASTİK PİSTONLU ÇİFT GİRİŞLİ
MERC. AROCS AIR SPRING WITH PLASTIC PISTON



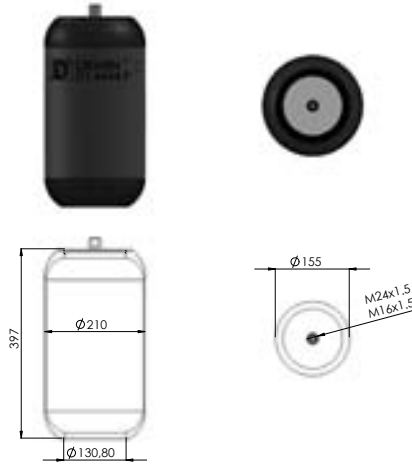
OEM

A 961 320 55 21
A 961 320 47 21
A 961 320 70 21
A 961 320 43 21

REFERANS NO:

D1.4644.P

MERCEDES TRAVEGO PİSTONSUZ
MERCEDES TRAVEGO AIR SPRING

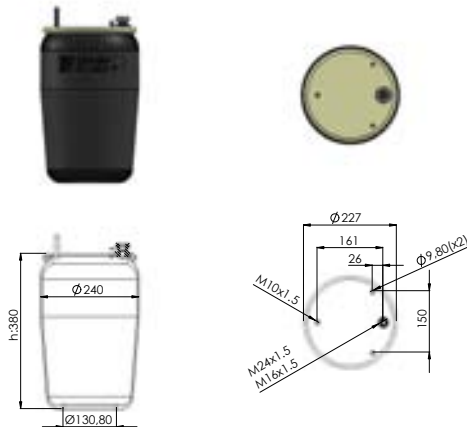


OEM

REFERANS NO:

D1.4561.P

VOLVO ÇEKİCİ PİSTONSUZ
VOLVO AIR SPRING WITHOUT PISTON



OEM

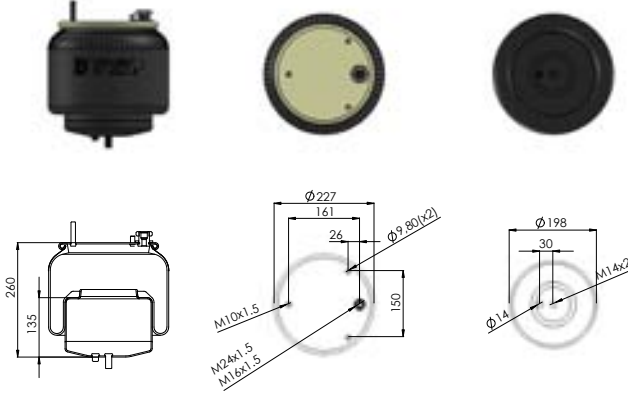
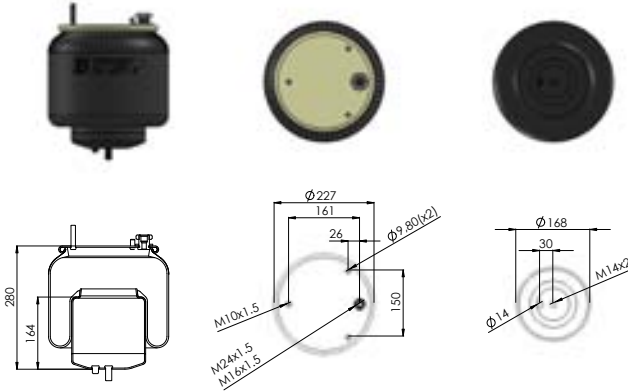
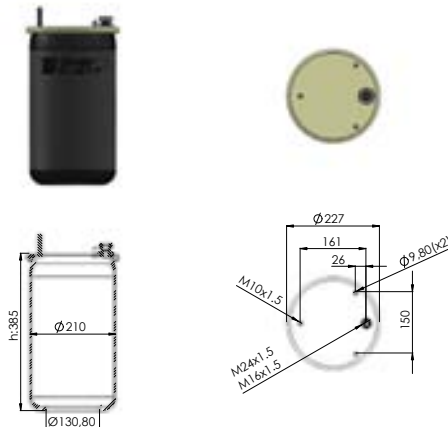
REFERANS NO:

Katalogda kullanılan resimler temsildir. Siparişlerinizde katalogdaki bilgilerden faydalanınız.

All original numbers, marks and forum vehicle manufactures listed in this catalogue are for comparison purposes only.

Siparişlerinizde parça kodu ile birlikte ölçülerinde bildiriniz.

When you are placing your orders, you are kindly requested to inform us dimensions of parts too.

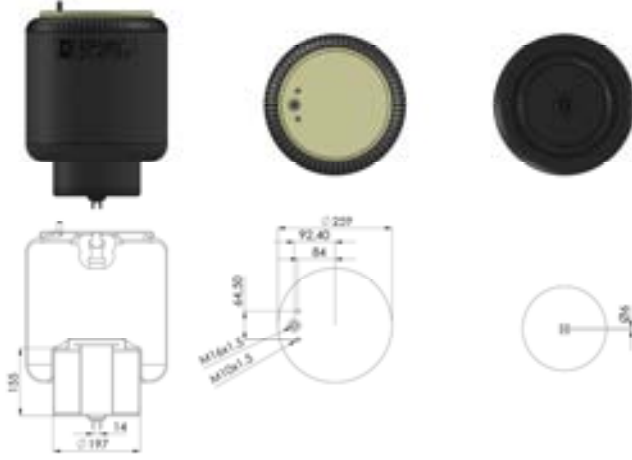
D1.4561.K
VOLVO ÇEKİCİ METAL PİSTONLU
 VOLVO AIR SPRING WITH METAL PISTON
**OEM**21224746
22058738**REFERANS NO:****D1.4571.K**
VOLVO ÇEKİCİ METAL PİSTONLU
 VOLVO AIR SPRING WITH METAL PISTON
**OEM**21224750
22056630**REFERANS NO:****D1.4571.P**
VOLVO ÇEKİCİ PİSTONSUZ
 VOLVO AIR SPRING WITHOUT PISTON
**OEM**22056630**SA
21224750**SA**REFERANS NO:**

Katalogda kullanılan resimler temsildir. Siparişlerinizde katalogdaki bilgilerden faydalanınız.

All original numbers, marks and forum vehicle manufactures listed in this catalogue are for comparison purposes only.

Siparişlerinizde parça kodu ile birlikte ölçülerinide bildiriniz.

When you are placing your orders, you are kindly requested to inform us dimensions of parts too.

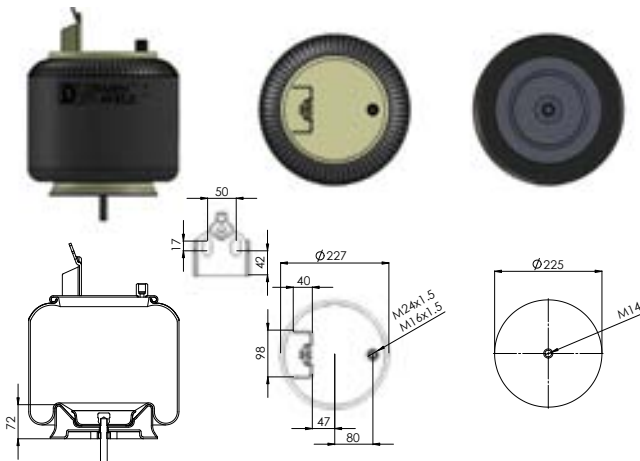
D1.4713.K
VOLVO ÇEKİCİ METAL PİSTONLU E.M
 COMPLETE AIR SPRING WITH METAL PISTON (OLD MODEL)

OEM

 10 765 94
 20 554 755

REFERANS NO:
D1.4713.P
VOLVO FH 12-16 ÇEKİCİ PİSTONSUZ E.M
 VOLVO FH 12-16 AIR SPRING WITHOUT PISTON (OLD MODEL)

OEM

1 076 595

REFERANS NO:
D1.4943.K
VOLVO EM.MİDİLLİ KOMPLE KÖRÜK
 VOLVO COMPLETE AIR SPRING (OLD MODEL)

OEM

 20 737 947
 661 352 304831
 20 424 543
 21 961 458
 20 583 420

REFERANS NO:

Katalogda kullanılan resimler temsildir. Siparişlerinizde katalogdaki bilgilerden faydalanınız.

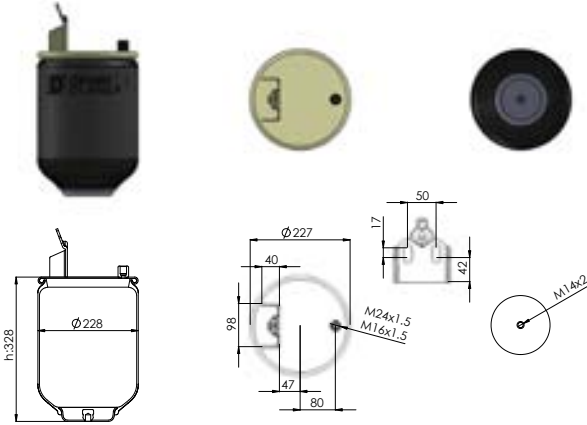
All original numbers, marks and forum vehicle manufactures listed in this catalogue are for comparison purposes only.

Siparişlerinizde parça kodu ile birlikte ölçülerinide bildiriniz.

When you are placing your orders, you are kindly requested to inform us dimensions of parts too.

D1.4943.P

VOLVO EM.MİDİLLİ PİSTONSUZ
VOLVO AIR SPRING WITHOUT PISTON (OLD MODEL)

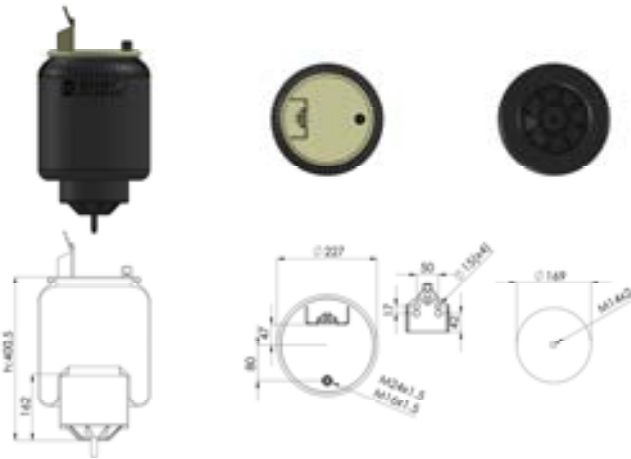


OEM

REFERANS NO:

D1.6416.K

VOLVO MİDİLLİ ARKA/ARKA KOMPLE METAL PİSTONLU
REAR / REAR COMPLETE AIR SPRING WITH METAL PISTON



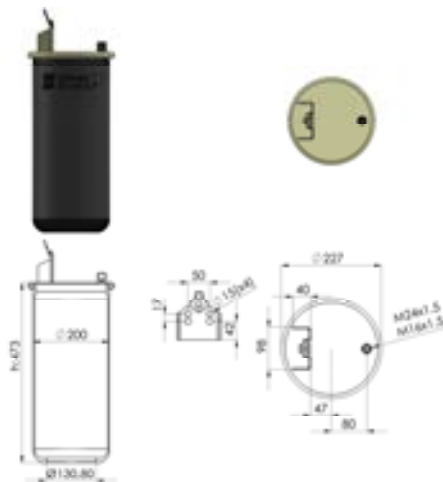
OEM

107 58 91 - 107 64 16
203 74 510 - 204 56 152
205 822 15 - 742 207 16 39
20 531 985 - 21 961 456

REFERANS NO:

D1.6416.P

VOLVO FH MİDİLLİ ARKA/ARKA PİSTONSUZ
VOLVO FH REAR / REAR AIR SPRING WITHOUT PISTON



OEM

107 58 91 - 107 64 16
203 74 510 - 204 56 152
205 822 15 - 742 207 16 39
20 531 985 - 21 961 456

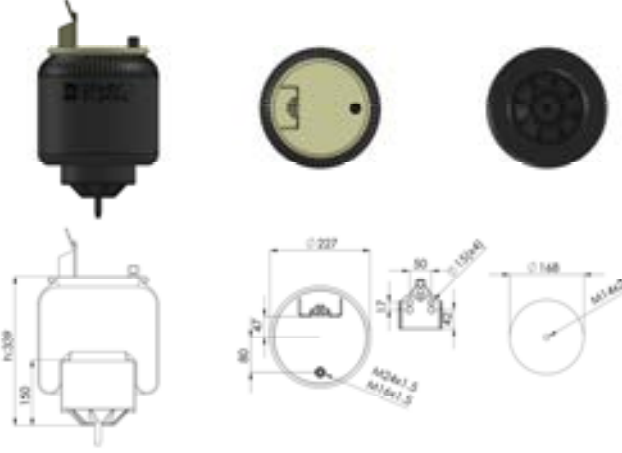
REFERANS NO:

Katalogda kullanılan resimler temsildir. Siparişlerinizde katalogdaki bilgilerden faydalanınız.

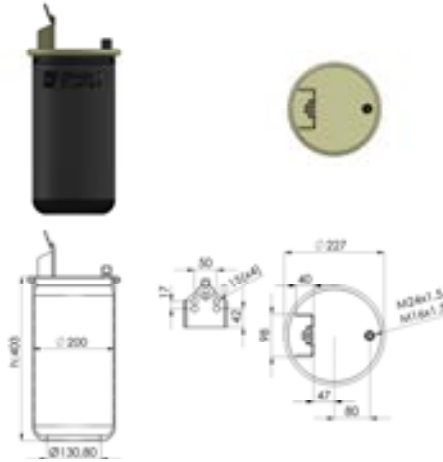
All original numbers, marks and forum vehicle manufactures listed in this catalogue are for comparison purposes only.

Siparişlerinizde parça kodu ile birlikte ölçülerinide bildiriniz.

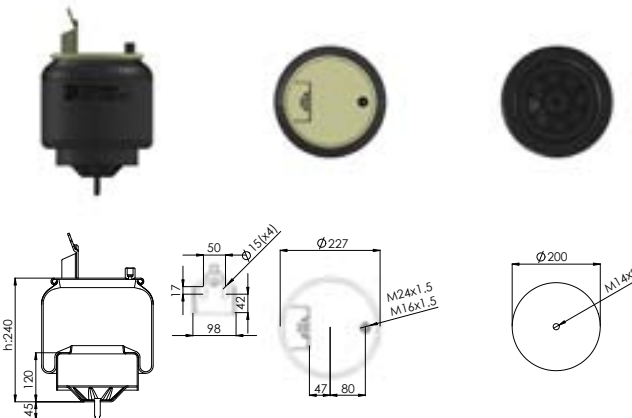
When you are placing your orders, you are kindly requested to inform us dimensions of parts too.

D1.6418.K
VOLVO MİDİLLİ ARKA/ARKA METAL PİSTONLU
 REAR / REAR COMPLETE AIR SPRING WITH METAL PISTON

OEM

 107 64 18 - 203 74 511
 204 56 156 - 205 31 987
 205 82 214 - 703 22 695
 21 961 451

REFERANS NO:
D1.6418.P
VOLVO FH MİDİLLİ ARKA/ARKA PİSTONSUZ
 VOLVO FH REAR / REAR AIR SPRING WITHOUT PISTON

OEM

 107 64 18 - 203 74 511
 204 56 156 - 205 31 987
 205 82 214 - 703 22 695
 21 961 451

REFERANS NO:
D1.6420.K1
VOLVO FH MİDİLLİ ARKA/ARKA PİSTONLU Y.M
 VOLVO FH REAR / REAR AIR SPRING WITH PISTON (NEW MODEL)

OEM

 20 531 988 - 20 582 212 - 21 961 447
 20 427 805 - 20 427 804 - 20 456 158
 20 427 802 - 20 375 228 - 1 076 417

REFERANS NO:

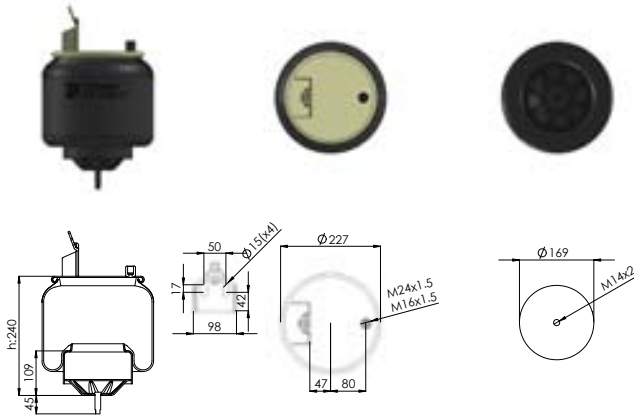
Katalogda kullanılan resimler temsildir. Siparişlerinizde katalogdaki bilgilerden faydalanınız.

All original numbers, marks and forum vehicle manufactures listed in this catalogue are for comparison purposes only.

Siparişlerinizde parça kodu ile birlikte ölçülerinizi bildiriniz.

When you are placing your orders, you are kindly requested to inform us dimensions of parts too.

D1.6420.K

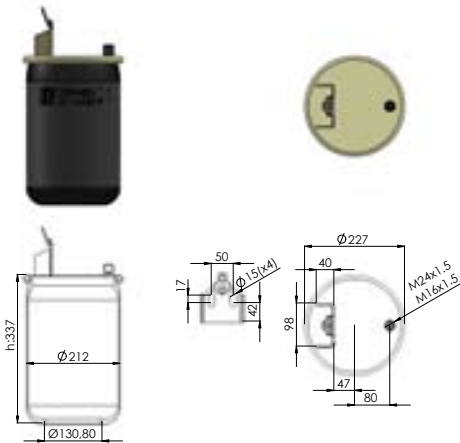
VOLVO FH MİDİLLİ ARKA/ARKA PİSTONLU
VOLVO FH REAR / REAR AIR SPRING WITH PISTON

OEM

1 076 420 - 20 247 802
 20 456 158 - 20 531 988
 20 582 212

REFERANS NO:

D1.6420.P

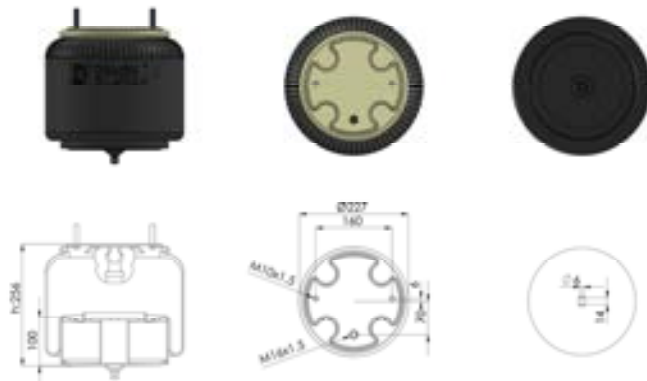
VOLVO FH MİDİLLİ ARKA/ARKA PİSTONSUZ
VOLVO FH REAR / REAR AIR SPRING WITHOUT PISTON

OEM

1 076 420 - 20 427 802
 20 456 158 - 20 531 988
 20 582 212

REFERANS NO:

D1.6762.K

VOLVO ÖN ÇEKİCİ PİSTONLU
VOLVO FRONT COMPLETE AIR SPRING

OEM

20 554 762
 21 811 323
 21 961 475
 20 452 144

REFERANS NO:

Katalogda kullanılan resimler temsildir. Siparişlerinizde katalogdaki bilgilerden faydalanınız.

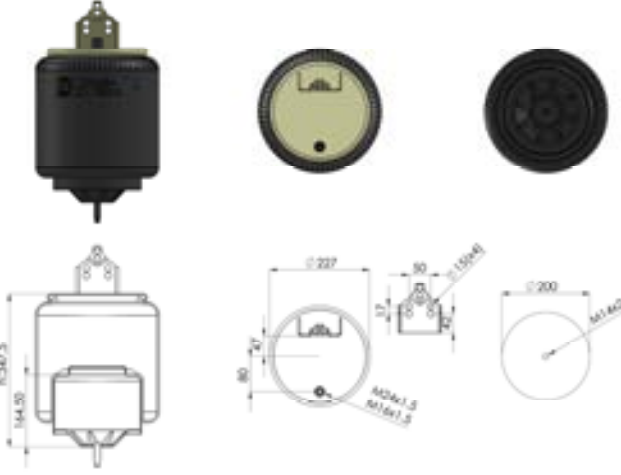
All original numbers, marks and forum vehicle manufactures listed in this catalogue are for comparison purposes only.

Siparişlerinizde parça kodu ile birlikte ölçülerinide bildiriniz.

When you are placing your orders, you are kindly requested to inform us dimensions of parts too.

D1.7803.K

VOLVO SERİSİ ARKA/ÖN ÇEKİCİ METAL PİSTONLU
REAR / FRONT COMPLETE AIR SPRING WITH METAL PISTON



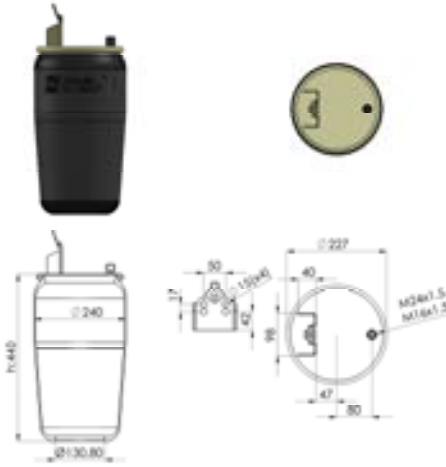
OEM

1 075 890
1 076 415
20 375 226
20 427 800
20 456 150

REFERANS NO:

D1.7803.P

VOLVO FH SERİSİ ARKA/ÖN ÇEKİCİ PİSTONSUZ
VOLVO FH REAR / FRONT AIR SPRING WITHOUT PISTON



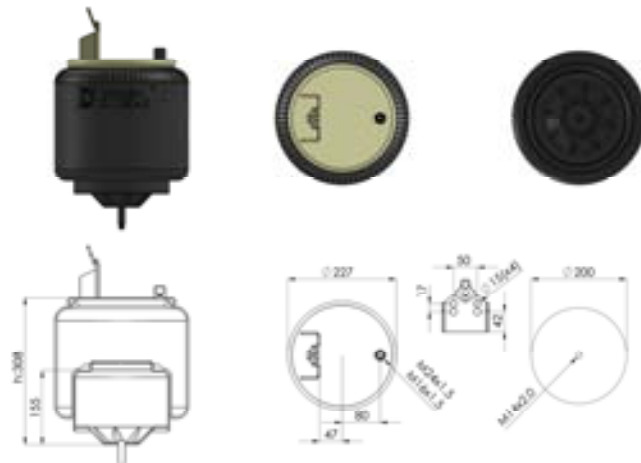
OEM

1 075 890 - 1 076 415 - 20 375 226
20 427 800 - 20 456 150 - 20 531 984
20 582 206 - 21 961 374 - 20 427 803
74 220 716 38

REFERANS NO:

D1.7804.K

VOLVO SERİSİ ARKA/ÖN ÇEKİCİ METAL PİSTONLU
REAR / FRONT COMPLETE AIR SPRING WITH METAL PISTON



OEM

20 375 227 - 20 456 154
20 531 986 - 20 582 209
3 171 694

REFERANS NO:

Katalogda kullanılan resimler temsilidir. Siparişlerinizde katalogdaki bilgilerden faydalanınız.

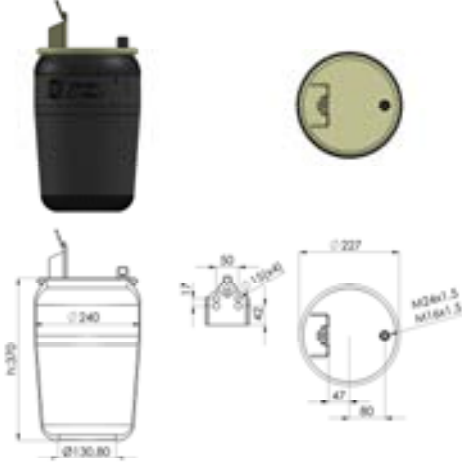
All original numbers, marks and forum vehicle manufactures listed in this catalogue are for comparison purposes only.

Siparişlerinizde parça kodu ile birlikte ölçülerinizi bildiriniz.

When you are placing your orders, you are kindly requested to inform us dimensions of parts too.

D1.7804.P

VOLVO FH SERİSİ ARKA/ÖN ÇEKİCİ PİSTONSUZ
VOLVO FH REAR / FRONT AIR SPRING WITHOUT PISTON



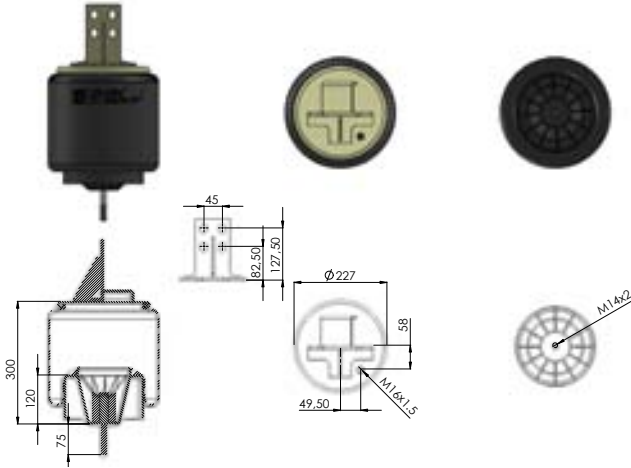
OEM

20 375 227 - 20 456 154
20 531 986 - 20 582 209
3 171 694

REFERANS NO:

D1.46684.KP

IVECO STRALİS ARKA SAĞ PLASTİK PİSTONLU KÖRÜK
IVECO STRALIS REAR AIR SPRING WITH PLASTIC PISTON - RIGHT



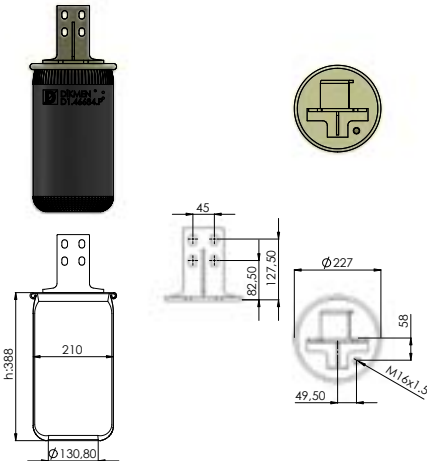
OEM

41270466
500042582

REFERANS NO:

D1.46684.P

IVECO STRALİS ARKA SAĞ PİSTONSUZ KÖRÜK
IVECO STRALIS REAR AIR SPRING WITHOUT PISTON - RIGHT



OEM

REFERANS NO:

Katalogda kullanılan resimler temsildir. Siparişlerinizde katalogdaki bilgilerden faydalanınız.

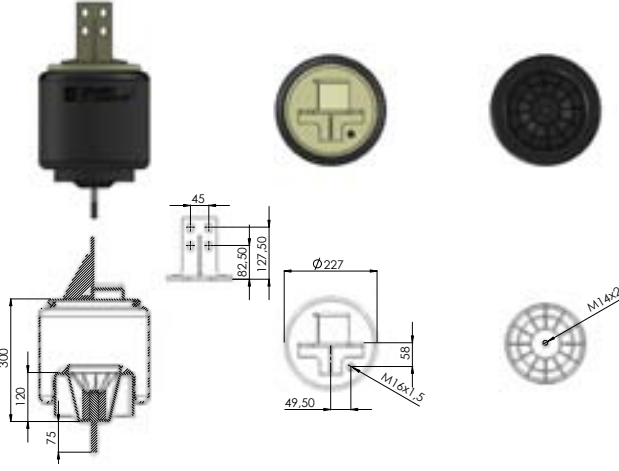
All original numbers, marks and forum vehicle manufactures listed in this catalogue are for comparison purposes only.

Siparişlerinizde parça kodu ile birlikte ölçülerinide bildiriniz.

When you are placing your orders, you are kindly requested to inform us dimensions of parts too.

D1.46685.KP

İVECO STRALIS ARKA SOL PLASTİK PİSTONLU KÖRÜK
IVECO STRALIS REAR AIR SPRING WITH PLASTIC PISTON - LEFT



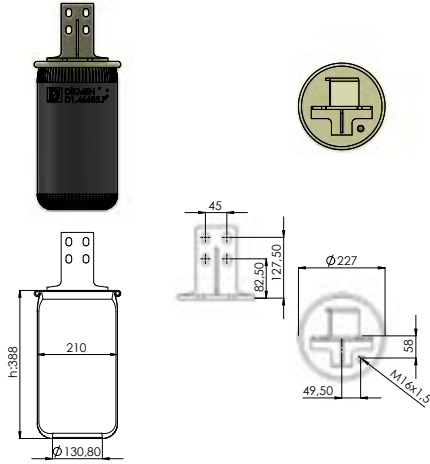
OEM

500042581
41270465

REFERANS NO:

D1.46685.P

İVECO STRALIS ARKA SOL PİSTONSUZ KÖRÜK
IVECO STRALIS REAR AIR SPRING WITHOUT PISTON - LEFT

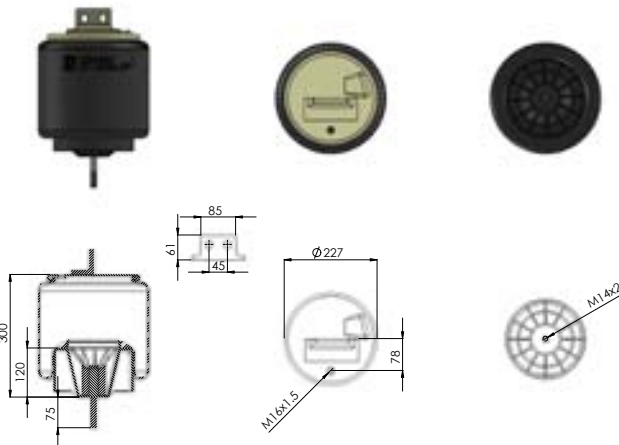


OEM

REFERANS NO:

D1.46686.KP

İVECO STRALIS ÖN SOL PLASTİK PİSTONLU KÖRÜK
IVECO STRALIS FRONT AIR SPRING WITH PLASTIC PISTON - LEFT



OEM

500041356
41270462
FRONT/LEFT
500042583

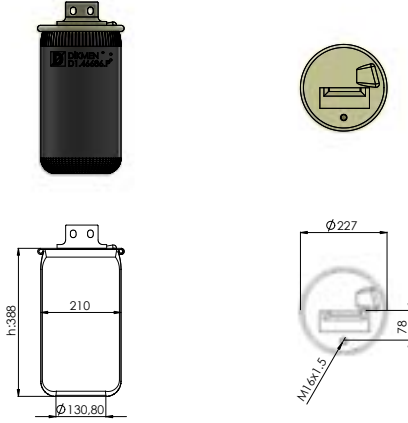
REFERANS NO:

Katalogda kullanılan resimler temsildir. Siparişlerinizde katalogdaki bilgilerden faydalanınız.

All original numbers, marks and forum vehicle manufactures listed in this catalogue are for comparison purposes only.

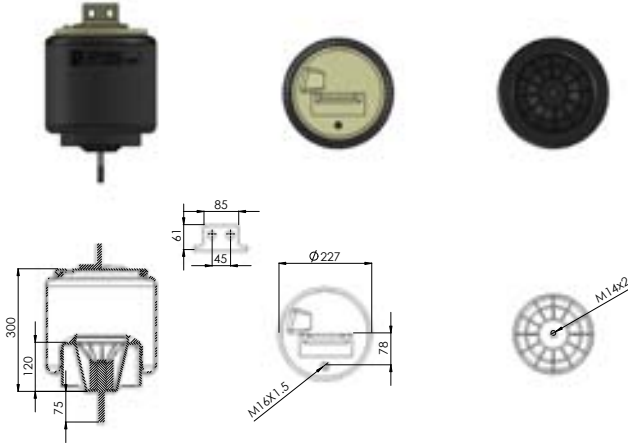
Siparişlerinizde parça kodu ile birlikte ölçülerini de bildiriniz.

When you are placing your orders, you are kindly requested to inform us dimensions of parts too.

D1.46686.P
İVECO STRALİS ÖN SOL PİSTONSUZ KÖRÜK
 IVECO STRALIS FRONT AIR SPRING WITHOUT PISTON - LEFT


OEM

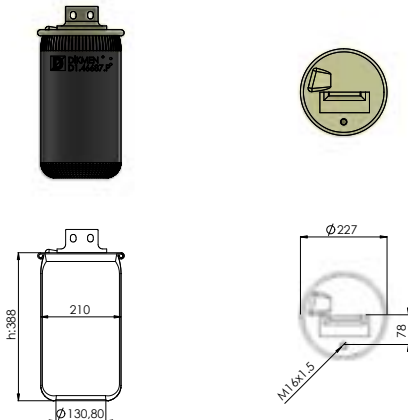
REFERANS NO:

D1.46687.KP
İVECO STRALİS ÖN SAĞ PLASTİK PİSTONLU KÖRÜK
 IVECO STRALIS FRONT AIR SPRING WITH PLASTIC PISTON - RIGHT


OEM

41270463
FRONT/RIGHT
500042584

REFERANS NO:

D1.46687.P
İVECO STRALİS ÖN SAĞ PİSTONSUZ KÖRÜK
 IVECO STRALIS FRONT AIR SPRING WITHOUT PISTON - RIGHT


OEM

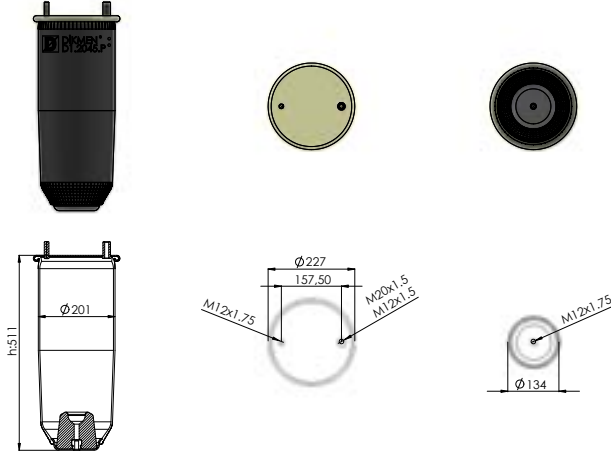
REFERANS NO:

Katalogda kullanılan resimler temsildir. Siparişlerinizde katalogdaki bilgilerden faydalanınız.

All original numbers, marks and forum vehicle manufactures listed in this catalogue are for comparison purposes only.

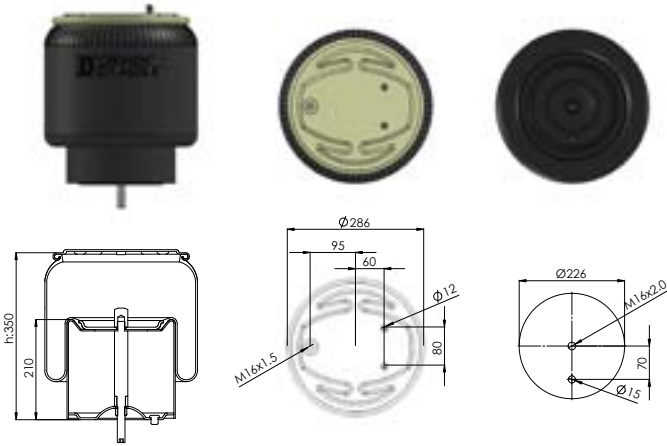
Siparişlerinizde parça kodu ile birlikte ölçülerinide bildiriniz.

When you are placing your orders, you are kindly requested to inform us dimensions of parts too.

D1.2045.P
IVECO OTOBÜS PİSTONSUZ
 IVECO BUS AIR SPRING


OEM

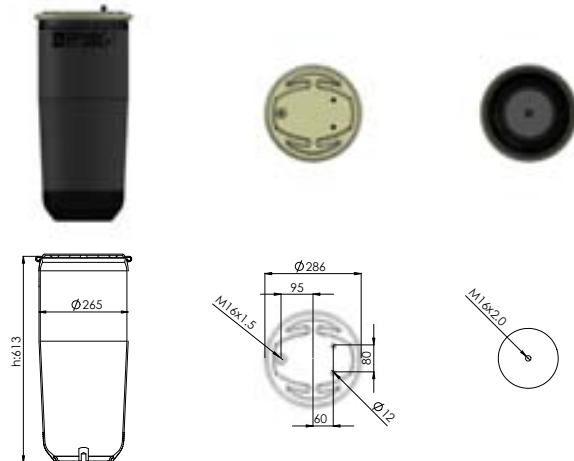
REFERANS NO:

D1.4608.K
SCANIA Y.M METAL PİSTONLU-ALTI DÜZ DELİKSİ
 SPRING WITH METAL PISTON (NEW MODEL)


OEM

 190 36 08 - 194 43 14
 190 36 08 - 194 43 14
 235 74 60 - 235 75 32
 280 84 12

REFERANS NO:

D1.4608.P
SCANIA Y.M METAL PİSTONSUZ ALTI DÜZ DELİKSİ
 AIR SPRING WITHOUT PISTON (NEW MODEL)


OEM

 190 36 08 - 194 43 14
 177 48 04 - 219 89 15
 235 74 60 - 235 75 32
 280 84 12

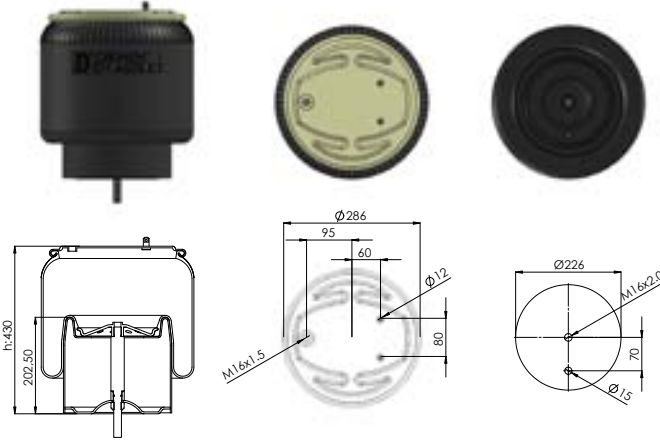
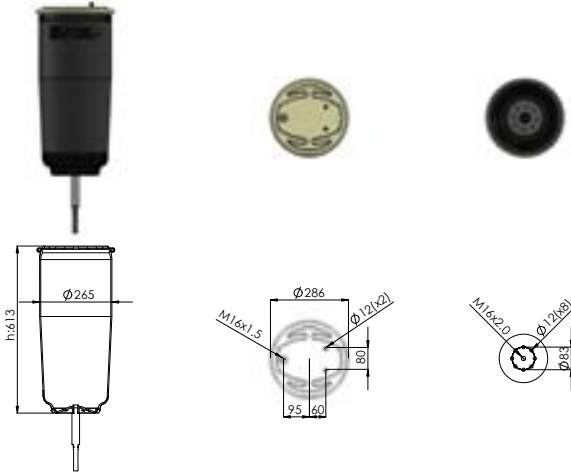
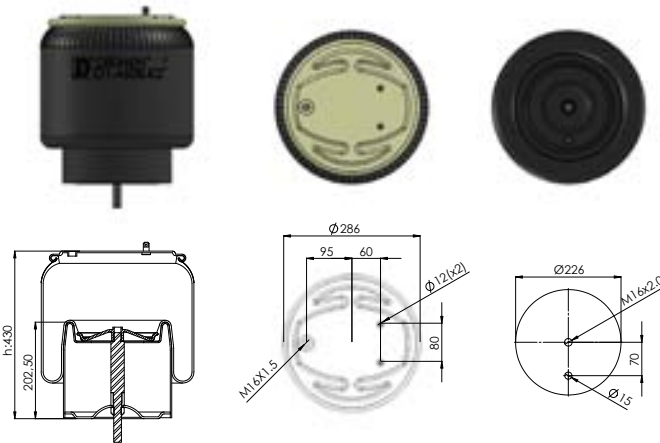
REFERANS NO:

Katalogda kullanılan resimler temsildir. Siparişlerinizde katalogdaki bilgilerden faydalanınız.

All original numbers, marks and forum vehicle manufactures listed in this catalogue are for comparison purposes only.

Siparişlerinizde parça kodu ile birlikte ölçülerinide bildiriniz.

When you are placing your orders, you are kindly requested to inform us dimensions of parts too.

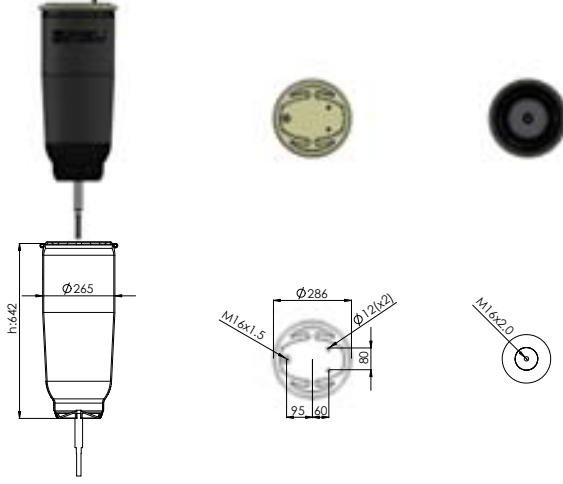
D1.4608.K1
SCANIA Y.M METAL PİSTONLU DELİKLİ
 AIR SPRING WITH METAL PISTON (NEW MODEL)
**OEM**
 190 36 08 - 194 43 14
 177 48 04 - 219 89 15
 235 74 60 - 235 75 32
 280 84 12
REFERANS NO:**D1.4608.P1**
SCANIA 380-420 Y.M PİSTONSUZ-DELİKLİ
 SCANIA 380-420 AIR SPRING WITHOUT PISTON (NEW MODEL)
**OEM**
 190 36 08 - 194 43 14
 177 48 04 - 219 89 15
 235 74 60 - 235 75 32
 280 84 12
REFERANS NO:**D1.4608.K2**
SCANIA Y.M METAL PİSTONLU DELİKSİZ UZUN
 AIR SPRING WITH METAL PISTON NEW MODEL - WITHOUT HOLE - LONG
**OEM****REFERANS NO:**

Katalogda kullanılan resimler temsilidir. Siparişlerinizde katalogdaki bilgilerden faydalanınız.

All original numbers, marks and forum vehicle manufactures listed in this catalogue are for comparison purposes only.

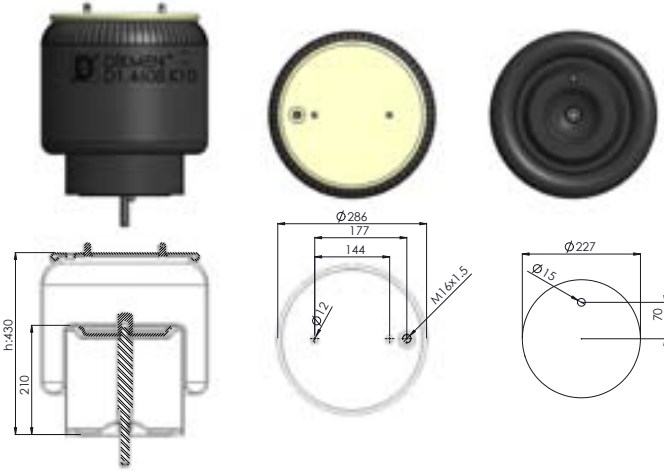
Siparişlerinizde parça kodu ile birlikte ölçülerinide bildiriniz.

When you are placing your orders, you are kindly requested to inform us dimensions of parts too.

D1.4608.P2
SCANIA Y.M PİSTONSUZ DELİKSİZ UZUN
 AIR SPRING WITHOUT PISTON (NEW MODEL) WITH HOUT HOLE - LONG


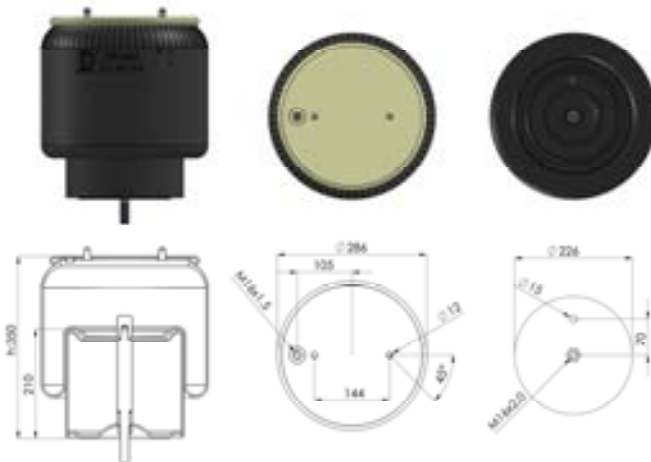
OEM

REFERANS NO:

D1.4608.K10
SCANIA ÇEKİCİ METAL PİSTONLU
 SCANIA AIR SPRING WITH METAL PISTON


OEM

REFERANS NO:

D1.4913.K.L
SCANIA E.M METAL PİSTONLU
 COMPLETE AIR SPRING WITH METAL PISTON LEFT (OLD MODEL)


OEM

 1379392
 1440294
 951 814 753 0

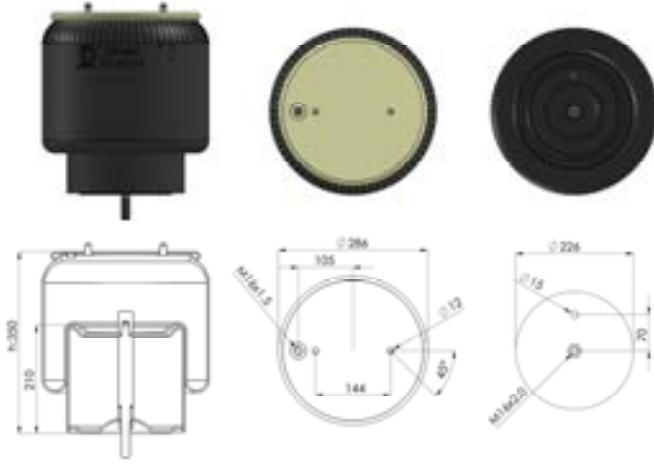
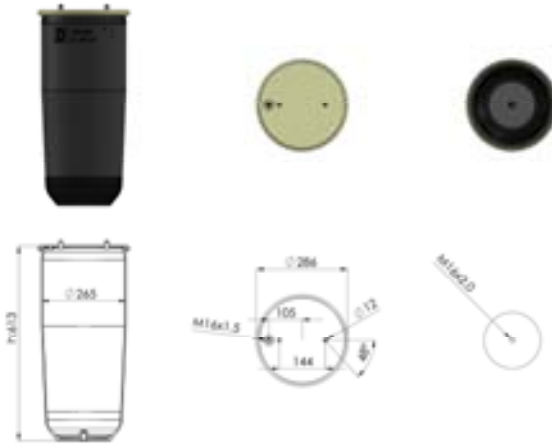
REFERANS NO:

Katalogda kullanılan resimler temsildir. Siparişlerinizde katalogdaki bilgilerden faydalanınız.

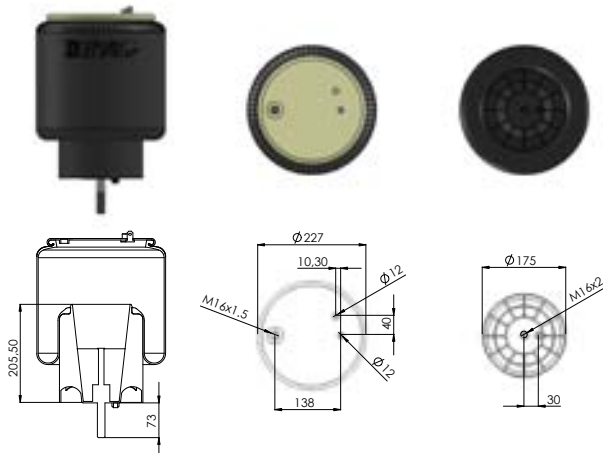
All original numbers, marks and forum vehicle manufactures listed in this catalogue are for comparison purposes only.

Siparişlerinizde parça kodu ile birlikte ölçülerinide bildiriniz.

When you are placing your orders, you are kindly requested to inform us dimensions of parts too.

D1.4913.K.R
SCANIA E.M METAL PİSTONLU
 COMPLETE AIR SPRING WITH METAL PISTON RIGHT (OLD MODEL)
**OEM**
 1379392
 1440294
 951 814 753 0
REFERANS NO:**D1.4913.P**
SCANIA E.M PİSTONSUZ
 AIR SPRING WITHOUT PISTON (OLD MODEL)
**OEM**

1379393

REFERANS NO:**D1.4930.KP**
SCANIA YM TIR ÖN PLASTİK PİSTONLU
 TRUCK FRONT AIR SPRING WITH PLASTIC PISTON (NEW MODEL)
**OEM**

1 434 930

REFERANS NO:

Katalogda kullanılan resimler temsilidir. Siparişlerinizde katalogdaki bilgilerden faydalanınız.

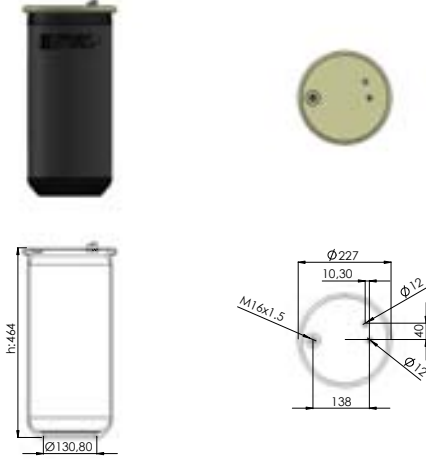
All original numbers, marks and forum vehicle manufactures listed in this catalogue are for comparison purposes only.

Siparişlerinizde parça kodu ile birlikte ölçülerinide bildiriniz.

When you are placing your orders, you are kindly requested to inform us dimensions of parts too.

D1.4930.P

SCANIA YM TIR ÖN PİSTONSUZ
TRUCK FRONT AIR SPRING WITHOUT PISTON (NEW MODEL)



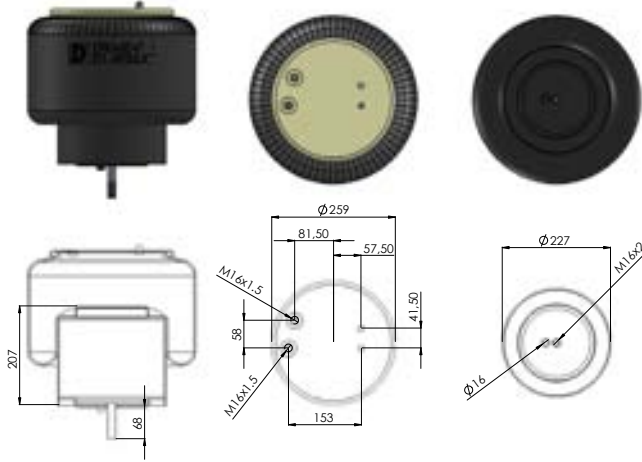
OEM

1 434 930

REFERANS NO:

D1.4933.K

SCANIA YM TIR ARKA METAL PİSTONLU
TRUCK REAR AIR SPRING WITH METAL PISTON (NEW MODEL)



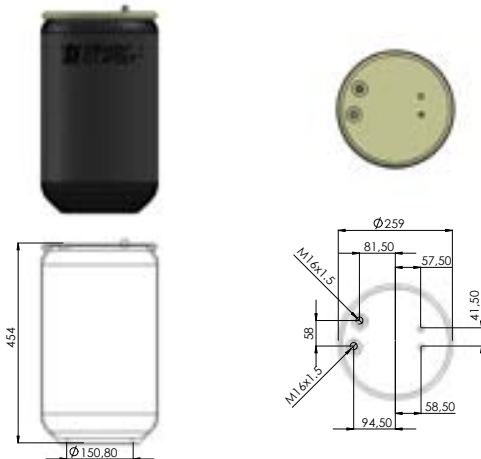
OEM

1.434.933

REFERANS NO:

D1.4933.P

SCANIA YM TIR ARKA PİSTONSUZ
SCANIA TRUCK REAR AIR SPRING WITHOUT PISTON (OLD MODEL)



OEM

1.434.933

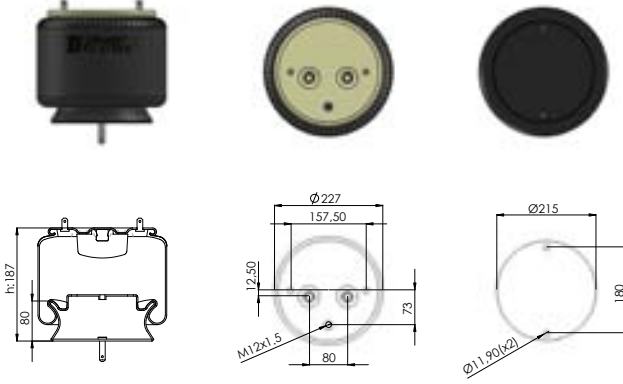
REFERANS NO:

Katalogda kullanılan resimler temsildir. Siparişlerinizde katalogdaki bilgilerden faydalanınız.

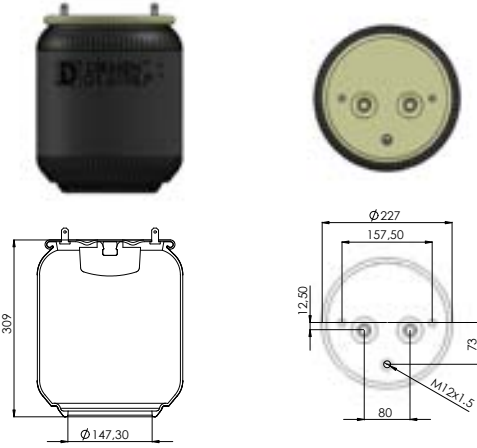
All original numbers, marks and forum vehicle manufactures listed in this catalogue are for comparison purposes only.

Siparişlerinizde parça kodu ile birlikte ölçülerinide bildiriniz.

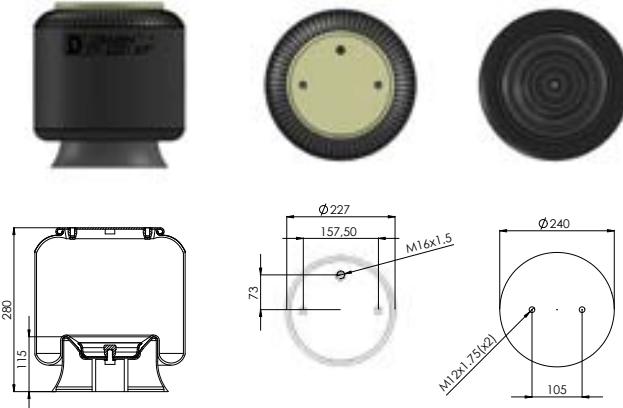
When you are placing your orders, you are kindly requested to inform us dimensions of parts too.

D1.6198.K
SCANIA ÖN KOMPLE METAL PİSTONLU
 SCANIA FRONT COMPLETE AIR SPRING WITH METAL PISTON
**OEM**

138 61 198

REFERANS NO:**D1.6198.P**
SCANIA ÖN PİSTONSUZ
 SCANIA FRONT AIR SPRING WITHOUT PISTON
**OEM**

138 61 198

REFERANS NO:**D1.6251.KP**
SCANIA PLASTİK PİSTONLU KALDIRMA KÖRÜĞÜ
 SCANIA LIFT AIR SPRING WITH PLASTIC PISTON
**OEM**

1865759

REFERANS NO:

Katalogda kullanılan resimler temsilidir. Siparişlerinizde katalogdaki bilgilerden faydalanınız.

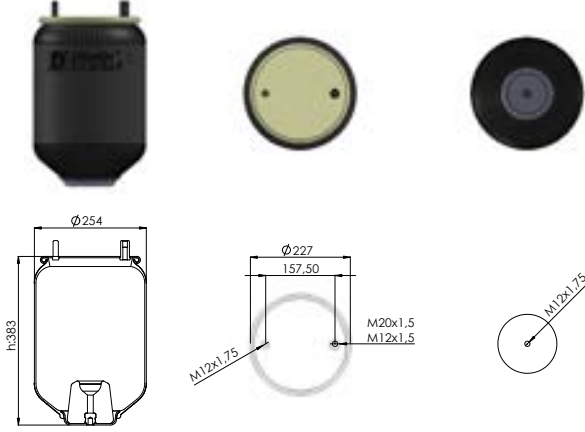
All original numbers, marks and forum vehicle manufactures listed in this catalogue are for comparison purposes only.

Siparişlerinizde parça kodu ile birlikte ölçülerinide bildiriniz.

When you are placing your orders, you are kindly requested to inform us dimensions of parts too.

D1.4154.P

RENAULT 440 AVARE DİNGİLKALDIRMA PİSTONSUZ
RENAULT 440 AXLE LIFT AIR SPRING WITHOUT PISTON



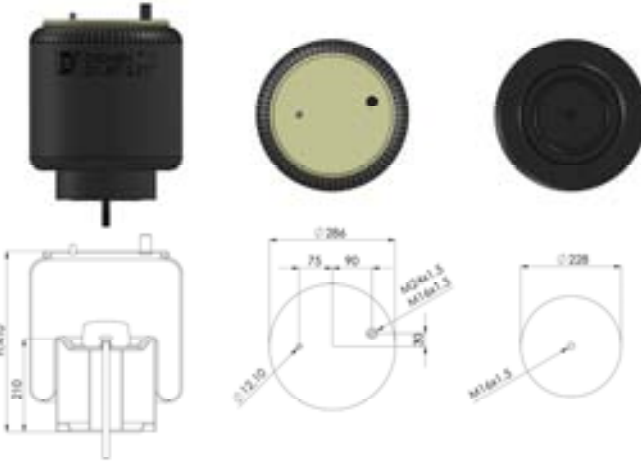
OEM

5010 2392 52
5010 4880 71
5010 2942 52B

REFERANS NO:

D1.4912.K1

RENAULT 440/370 ÇEKİCİ TEK GİRİŞ METAL PİSTONLU
RENAULT 440/370 COMPLETE AIR SPRING WITH METAL PISTON



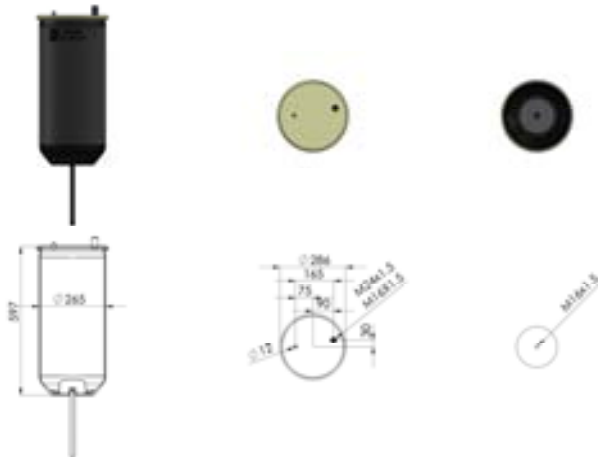
OEM

501 055 7355
742 202 5556
207 224 12
220 255 68

REFERANS NO:

D1.4912.P1

RENAULT 440/370 ÇEKİCİ TEK GİRİŞ PİSTONSUZ
RENAULT 440/370 AIR SPRING WITHOUT PISTON



OEM

5.010.600.328
7421978494
20 726 768
21 978 504
5010557355

REFERANS NO:

Katalogda kullanılan resimler temsildir. Siparişlerinizde katalogdaki bilgilerden faydalanınız.

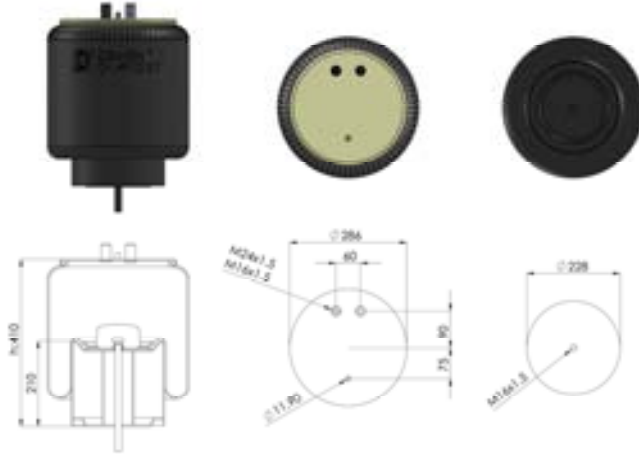
All original numbers, marks and forum vehicle manufactures listed in this catalogue are for comparison purposes only.

Siparişlerinizde parça kodu ile birlikte ölçülerinizi bildiriniz.

When you are placing your orders, you are kindly requested to inform us dimensions of parts too.

D1.4912.K2

RENAULT 440/370 ÇEKİCİ ÇİFT GİRİŞ METAL PİSTONLU
RENAULT 440/370 COMPLETE AIR SPRING WITH METAL PISTON



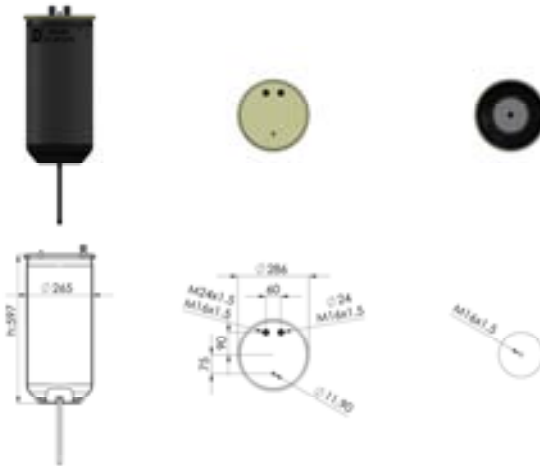
OEM

5 010 294 307 C
MLF7063

REFERANS NO:

D1.4912.P2

RENAULT 440/370 ÇEKİCİ ÇİFT GİRİŞ PİSTONSUZ
RENAULT 440/370 AIR SPRING WITHOUT PISTON



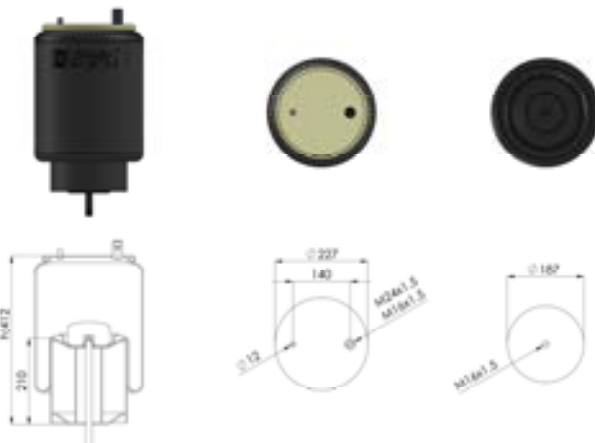
OEM

5.001.832.067

REFERANS NO:

D1.4915.K

RENAULT K.AYAK ARKA/ÖN METAL PİSTONLU
REAR / FRONT AIR SPRING WITH METAL PISTON



OEM

5 010 294 309 - H250 1122
5010 600 578 - 20 757 541
5010 557 991 - 22025 613
7 422 190 563

REFERANS NO:

Katalogda kullanılan resimler temsilidir. Siparişlerinizde katalogdaki bilgilerden faydalanınız.

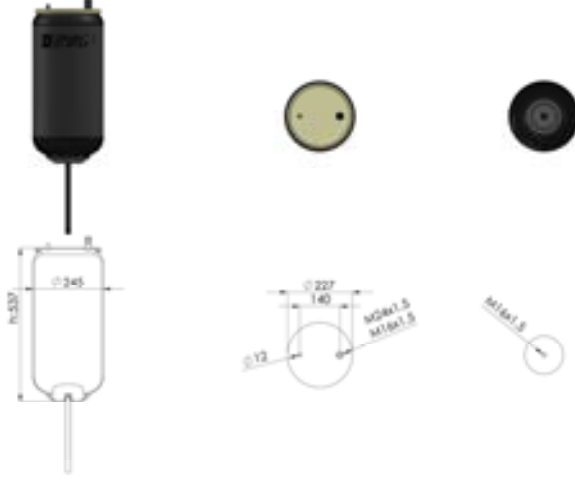
All original numbers, marks and forum vehicle manufactures listed in this catalogue are for comparison purposes only.

Siparişlerinizde parça kodu ile birlikte ölçülerinide bildiriniz.

When you are placing your orders, you are kindly requested to inform us dimensions of parts too.

D1.4915.P

RENAULT K.AYAK ARKA/ÖN PİSTONSUZ
REAR / FRONT AIR SPRING WITHOUT PISTON



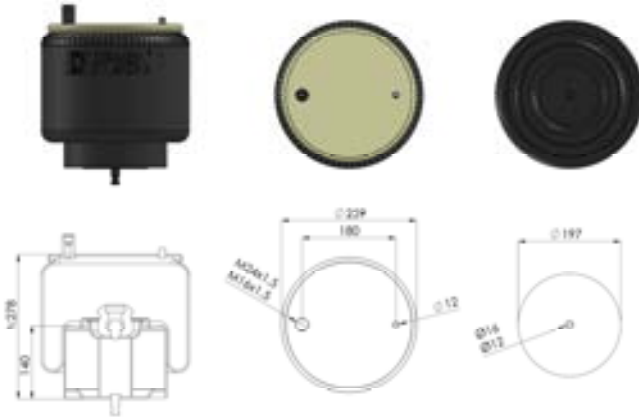
OEM

5 001 855 856

REFERANS NO:

D1.4929.K

RENAULT PREMIUM 440/460 ÖN ÇEKİCİ PİSTONLU
RENAULT PREMIUM 440/460 FRONT AIR SPRING WITH PISTON



OEM

501 055 7623
905 57 009

REFERANS NO:

D1.4929.P

RENAULT ÖN ÇEKİCİ PİSTONSUZ
FRONT AIR SPRING WITHOUT PISTON



OEM

501 055 7623
905 57 009

REFERANS NO:

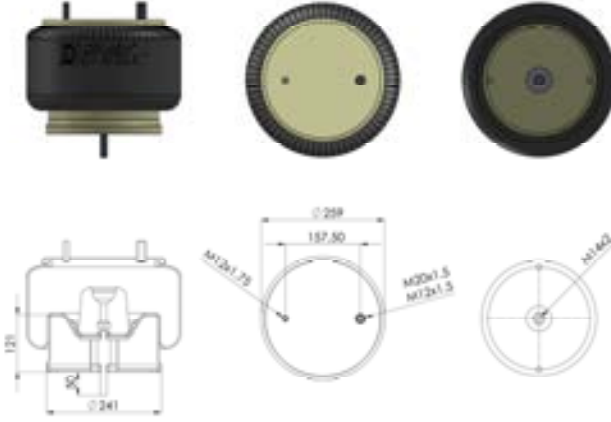
Katalogda kullanılan resimler temsildir. Siparişlerinizde katalogdaki bilgilerden faydalanınız.

All original numbers, marks and forum vehicle manufactures listed in this catalogue are for comparison purposes only.

Siparişlerinizde parça kodu ile birlikte ölçülerinide bildiriniz.

When you are placing your orders, you are kindly requested to inform us dimensions of parts too.

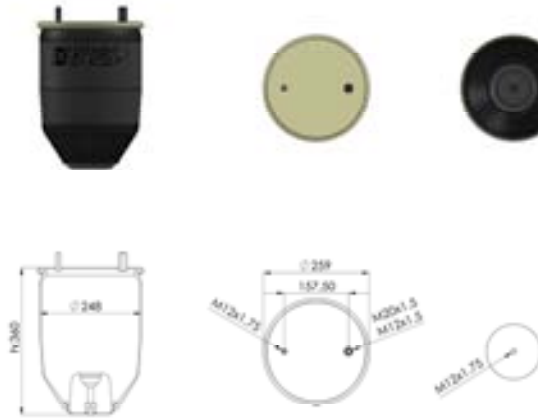
D1.4722.K

BMC 1142/1144 ÇEKİCİ PİSTONLU
 BMC 1142/1144 COMPLETE AIR SPRING WITH PISTON


OEM

REFERANS NO:

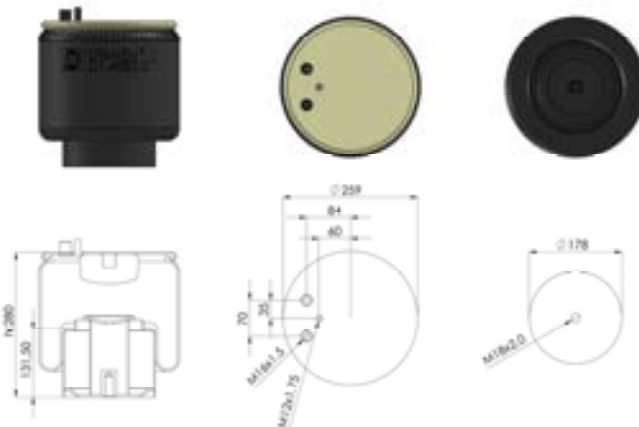
D1.4722.P

BMC 1142/1144 ÇEKİCİ PİSTONSUZ
 BMC AIR SPRING WITHOUT PISTON


OEM

REFERANS NO:

D1.4882.K

MAN ARKA/ARKA ÇEKİCİ Ç.GİRİŞ METALPİST
 REAR / REAR FRONT COMPLETE AIR SPRING WITH METAL PISTON


OEM

 81 436 006 36
 814 360 060 56

REFERANS NO:

Katalogda kullanılan resimler temsilidir. Siparişlerinizde katalogdaki bilgilerden faydalanınız.

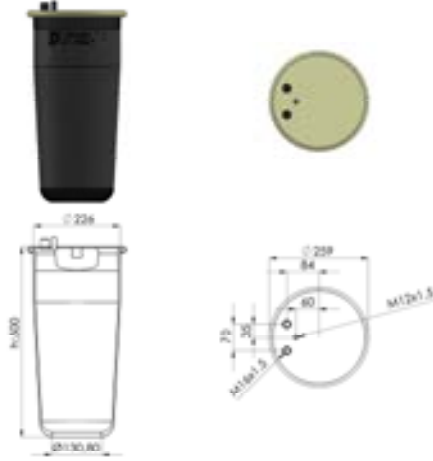
All original numbers, marks and forum vehicle manufactures listed in this catalogue are for comparison purposes only.

Siparişlerinizde parça kodu ile birlikte ölçülerinide bildiriniz.

When you are placing your orders, you are kindly requested to inform us dimensions of parts too.

D1.4882.P

MAN ARKA/ARKA ÇEKİCİ Ç.GİRİŞ PİSTONSUZ
REAR / REAR FRONT AIR SPRING WITHOUT PISTON



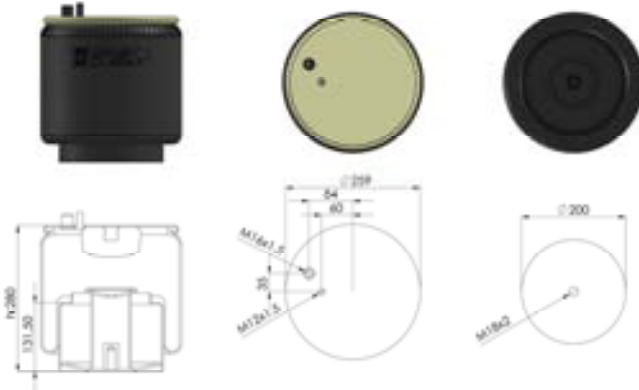
OEM

81.436.010.151
81.436.010.176
81.436.016.065

REFERANS NO:

D1.4884.K

MAN ARKA/ÖN ÇEKİCİ TEK GİRİŞ METAL PİS
REAR / REAR REAR COMPLETE AIR SPRING WITH PISTON



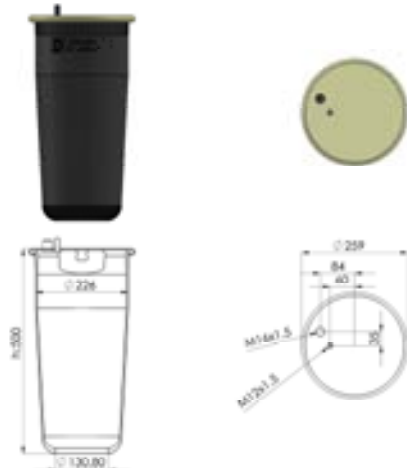
OEM

814 360 060 35
814 360 060 55

REFERANS NO:

D1.4884.P

MAN ARKA/ÖN ÇEKİCİ TEK GİRİŞ PİSTONSUZ
REAR / FRONT AIR SPRING WITHOUT PISTON



OEM

81.436.010.152
81.436.010.174
81.436.010.175
81436016066

REFERANS NO:

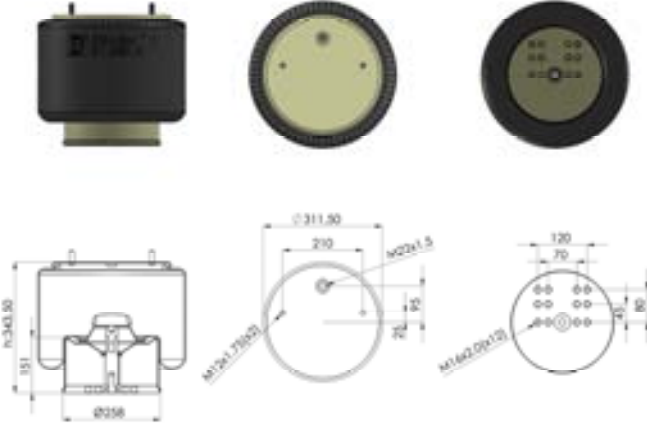
Katalogda kullanılan resimler temsildir. Siparişlerinizde katalogdaki bilgilerden faydalanınız.

All original numbers, marks and forum vehicle manufactures listed in this catalogue are for comparison purposes only.

Siparişlerinizde parça kodu ile birlikte ölçülerinide bildiriniz.

When you are placing your orders, you are kindly requested to inform us dimensions of parts too.

D1.4881.K

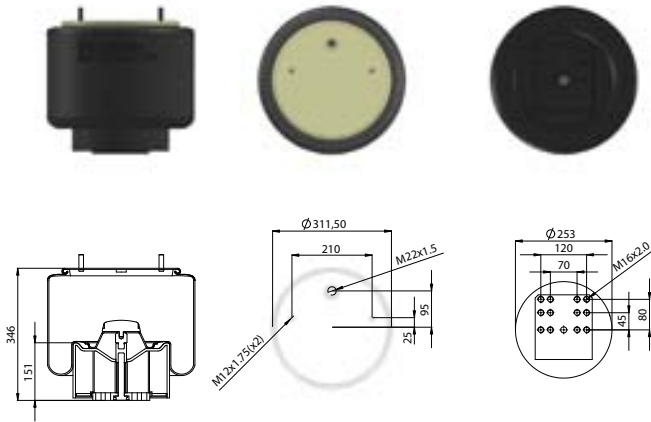
BPW DORSE DİNGİL (KISA) / METAL PİSTONLU
 TRAILER / AXLE SHORT COMPLETE AIR SPRING WITH METAL PISTON


OEM

05 429 41 01 0
 BPW 36 K
 951 814 701 0

REFERANS NO:

D1.4881.KP

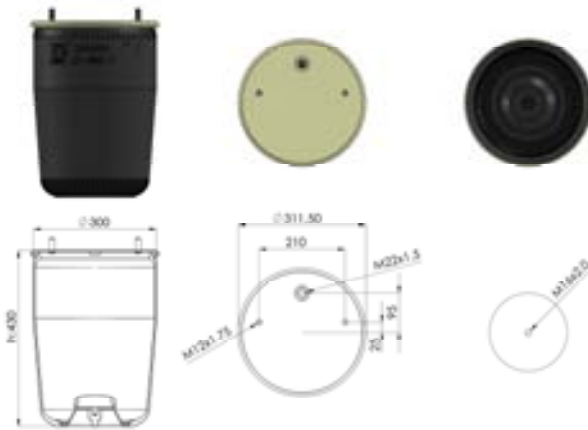
BPW DORSE DİNGİL (KISA) / PLASTİK PİSTONLU
 AXLE (SHORT) COMPLETE AIR SPRING WITH PLASTIC PISTON


OEM

05 429 43 41 0
 BPW 36 K
 751356
 750491
 951 814 757 0

REFERANS NO:

D1.4881.P

BPW DORSE BPW DİNGİL (KISA) / PİSTONSUZ
 TRAILER / BPW AXLE (SHORT) AIR SPRING WITHOUT PISTON


OEM

05.429.41.01.0
 750 570
 951 814 701 0

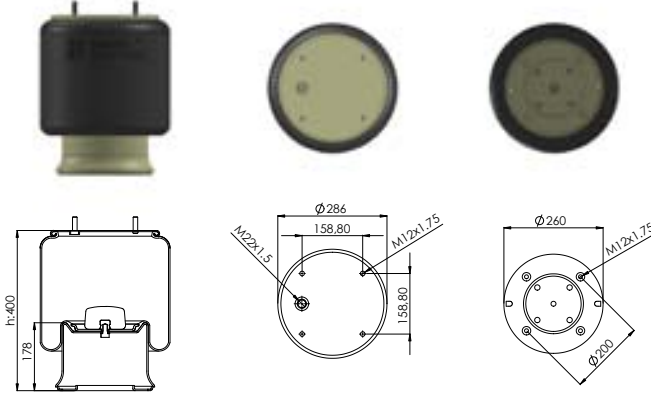
REFERANS NO:

Katalogda kullanılan resimler temsildir. Siparişlerinizde katalogdaki bilgilerden faydalanınız.

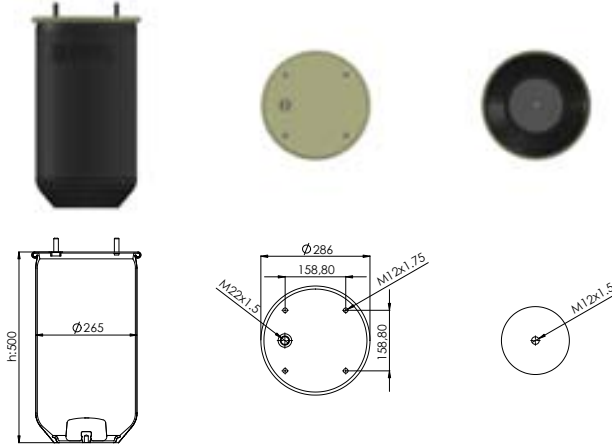
All original numbers, marks and forum vehicle manufactures listed in this catalogue are for comparison purposes only.

Siparişlerinizde parça kodu ile birlikte ölçülerinide bildiriniz.

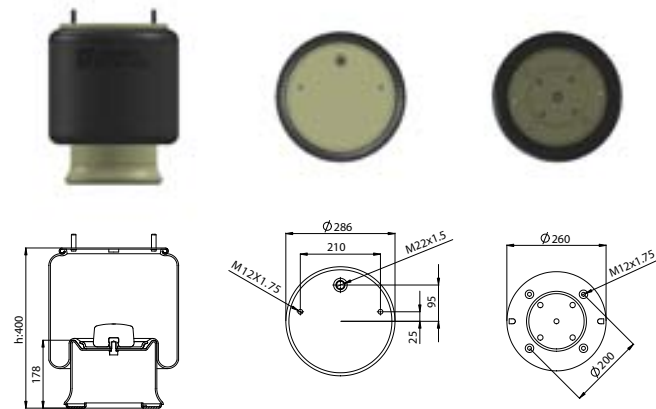
When you are placing your orders, you are kindly requested to inform us dimensions of parts too.

D1.811.K02
BPW KOMPLE KÖRÜK 4 CİVATALI
 BPW COMPLETE AIR SPRING (4 SCREWS)

OEM

 221 114 00
 212 156 33
 211 222 39

REFERANS NO:
D1.811.P02
BPW LASTİK KÖRÜK 4 CİVATALI
 BMC AIR SPRING 4 SCREWS

OEM

 221 114 00
 0 067 452
 212 156 33
 211 222 39

REFERANS NO:
D1.811.K1
*** BPW PİSTONLU 2 CİVATALI**
 BPW AIR SPRING WITH PISTON (2 SCREWS)

OEM
REFERANS NO:

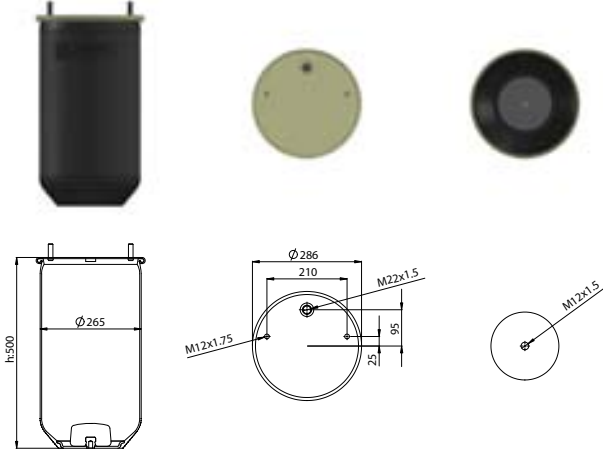
Katalogda kullanılan resimler temsildir. Siparişlerinizde katalogdaki bilgilerden faydalanınız.

All original numbers, marks and forum vehicle manufactures listed in this catalogue are for comparison purposes only.

Siparişlerinizde parça kodu ile birlikte ölçülerinizi bildiriniz.

When you are placing your orders, you are kindly requested to inform us dimensions of parts too.

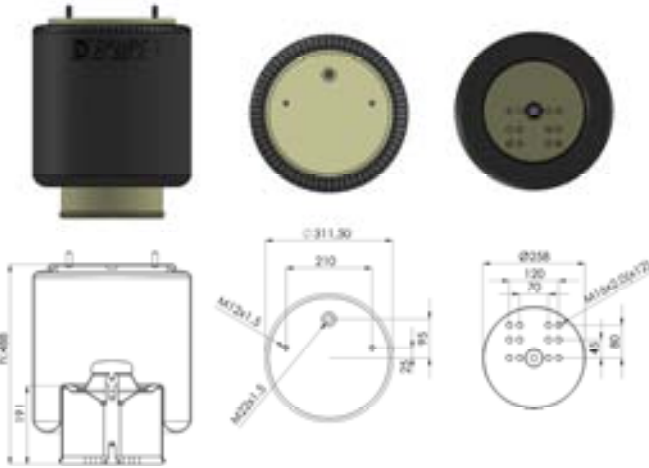
D1.811.P1

BPW PİSTOSUZ 2 CİVATALI
 BPW AIR SPRING 2 SCREWS WITHOUT PISTON


OEM

REFERANS NO:

D1.881.K

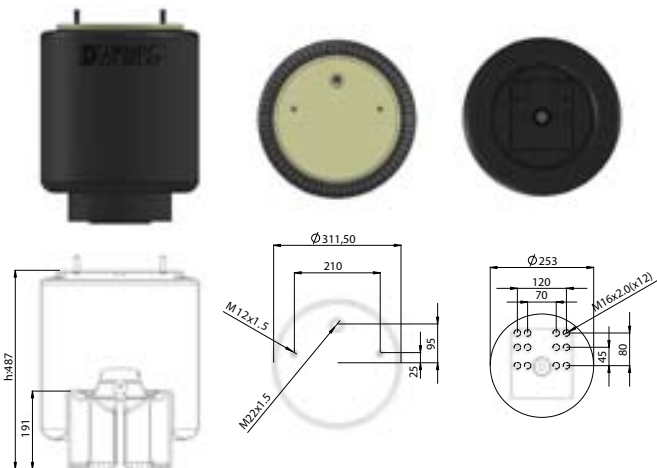
BPW DİNGİL (UZUN) / METAL PİSTONLU
 TRAILER / AXLE (LONG) COMPLETE AIR SPRING WITH METAL PISTON


OEM

 054 294 061 1
 951 814 712 0
 054 294 136 1

REFERANS NO:

D1.881.KP

BPW DİNGİL (UZUN) / PLASTİK PİSTONLU
 BPW AXLE (LONG) COMPLETE AIR SPRING WITH PLASTIC PISTON


OEM

 05 429 43 51 0 - BPW 36 - 750496 - 750549
 951 814 748 0 - 6 A8003 0100
 219 83 30 - FAG041 0118

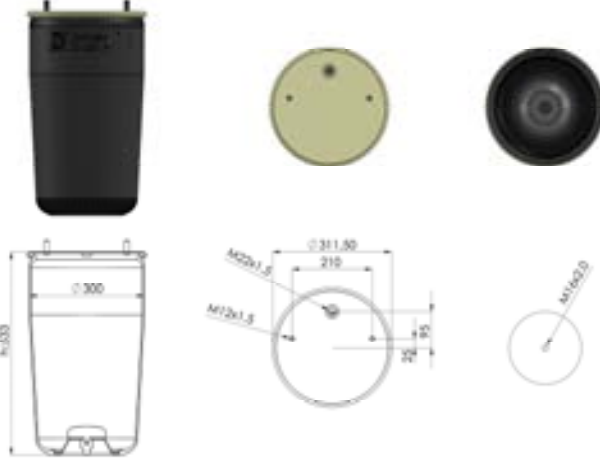
REFERANS NO:

Katalogda kullanılan resimler temsilidir. Siparişlerinizde katalogdaki bilgilerden faydalanınız.

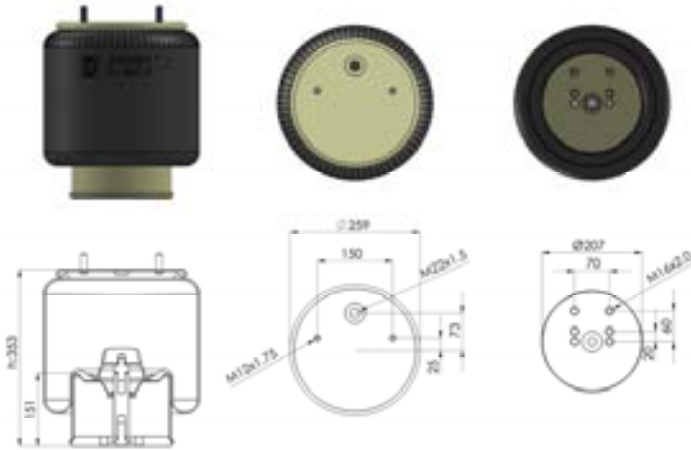
All original numbers, marks and forum vehicle manufactures listed in this catalogue are for comparison purposes only.

Siparişlerinizde parça kodu ile birlikte ölçülerinide bildiriniz.

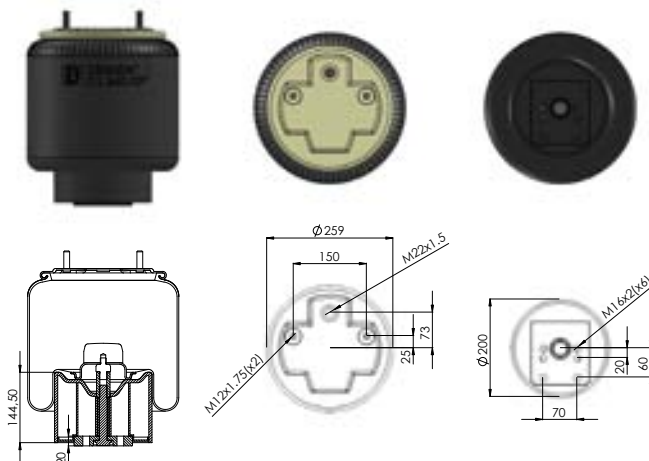
When you are placing your orders, you are kindly requested to inform us dimensions of parts too.

D1.881.P
BPW DİNGİL (UZUN) / PİSTONSUZ
 TRAILER / BPW AXLE (LONG) AIR SPRING WITHOUT PISTON

OEM

 05.429.40.01.0
 750 228
 2338883
 951 814 708 0

REFERANS NO:
D1.940.K
BPW DİNGİL /METAL PİSTONLU
 TRAILER / AXLE COMPLETE AIR SPRING WITH METAL PISTON

OEM

 05.429.43.51.0
 6-AB8003-0100
 750 496
 751 549
 FAG041-0118

REFERANS NO:
D1.940.KP
BPW DİNGİL /PLASTİK PİSTONLU
 TRAILER / BPW AXLE AIR SPRING WITH PLASTIC PISTON

OEM

 15916 - BPW30K
 05.429.43.21.0 - 05.429.43.37.0
 751 084 - 017 331
 2198483 - MLF7177

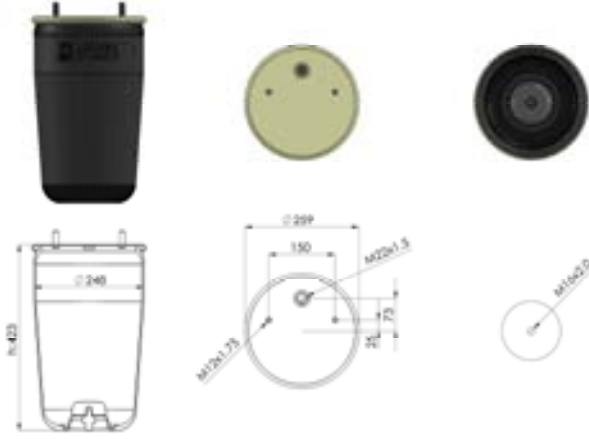
REFERANS NO:

Katalogda kullanılan resimler temsildir. Siparişlerinizde katalogdaki bilgilerden faydalanınız.

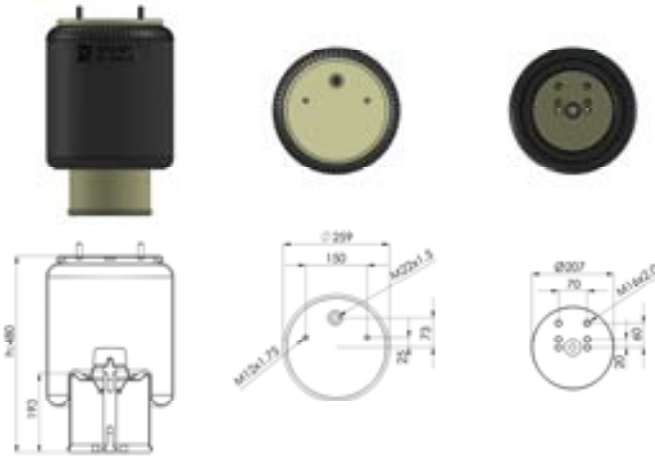
All original numbers, marks and forum vehicle manufactures listed in this catalogue are for comparison purposes only.

Siparişlerinizde parça kodu ile birlikte ölçülerinizi bildiriniz.

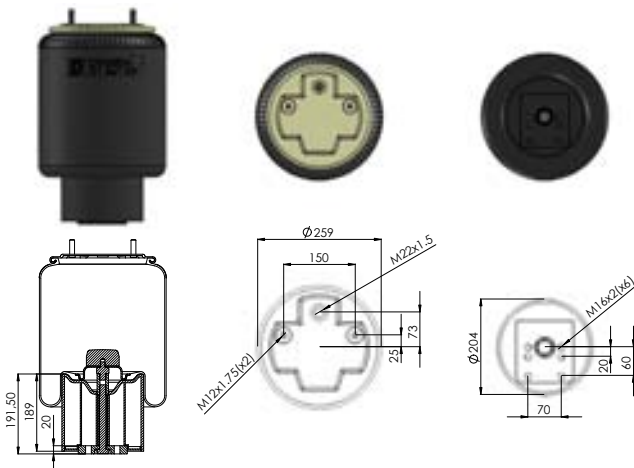
When you are placing your orders, you are kindly requested to inform us dimensions of parts too.

D1.940.P**BPW DİNGİL / PİSTONSUZ**
TRAILER / BPW AXLE AIR SPRING WITHOUT PISTON**OEM**

05.429.40.91.0
 013 769 - 2406164
 15916 - 951 811 703 0

REFERANS NO:**D1.941.K****BPW DİNGİL / METAL PİSTONLU**
TRAILER / AXLE COMPLETE AIR SPRING WITH METAL PISTON**OEM**

05.429.40.03.0
 951 811 702 0
 951 811 700 0

REFERANS NO:**D1.941.KP****BPW DİNGİL / PLASTİK PİSTONLU**
TRAILER / BPW AXLE AIR SPRING WITH PLASTIC PISTON**OEM****REFERANS NO:**

Katalogda kullanılan resimler temsildir. Siparişlerinizde katalogdaki bilgilerden faydalanınız.

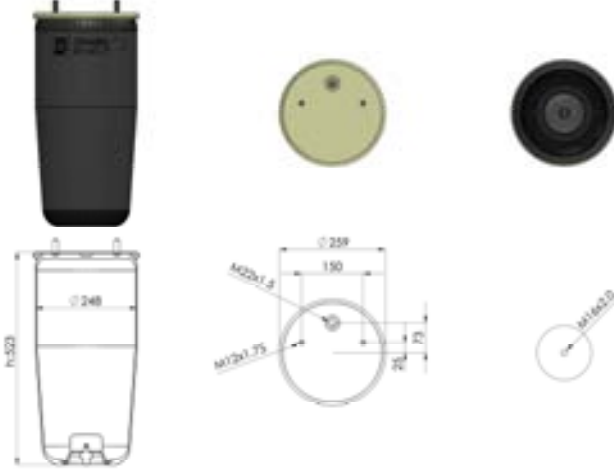
All original numbers, marks and forum vehicle manufactures listed in this catalogue are for comparison purposes only.

Siparişlerinizde parça kodu ile birlikte ölçülerinide bildiriniz.

When you are placing your orders, you are kindly requested to inform us dimensions of parts too.

D1.941.P

BPW DİNGİL / PİSTONSUZ
TRAILER / BPW AXLE AIR SPRING WITHOUT PISTON



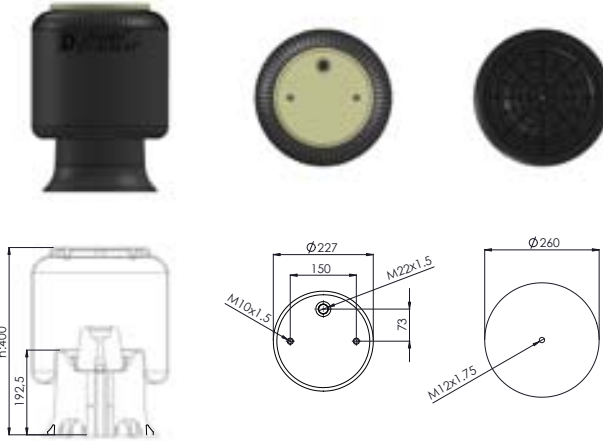
OEM

05.429.40.03.0
015 514
951 811 702 0
951 811 700 0

REFERANS NO:

D1.8185.KP

SCHMITZ KOMPLE PLASTİK PİSTONLU KÖRÜK
SCHMITZ COMPLETE AIR SPRING WITH PLASTIC PISTON



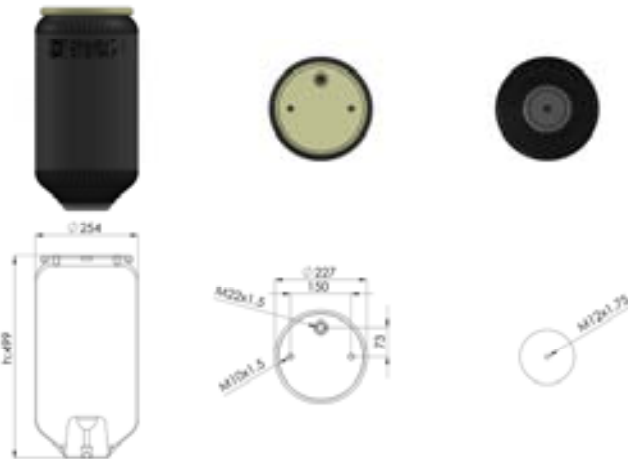
OEM

750999
951 812 749 0
US 06285F

REFERANS NO:

D1.8185.P

SCHMITZ PİSTONSUZ
SCHMITZ AIR SPRING WITHOUT PISTON



OEM

750 999
951 812 749 0
US 06285F

REFERANS NO:

Katalogda kullanılan resimler temsilidir. Siparişlerinizde katalogdaki bilgilerden faydalanınız.

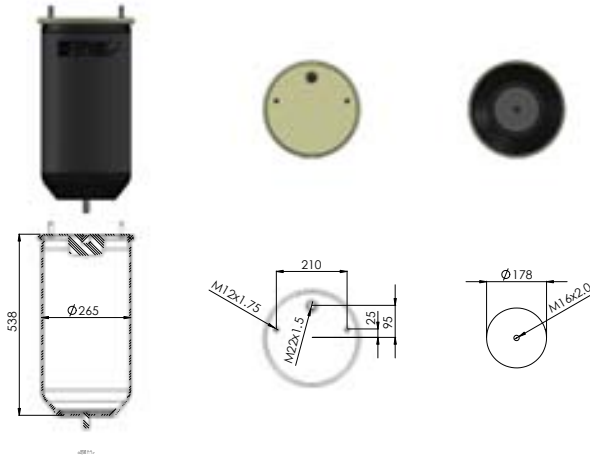
All original numbers, marks and forum vehicle manufactures listed in this catalogue are for comparison purposes only.

Siparişlerinizde parça kodu ile birlikte ölçülerinide bildiriniz.

When you are placing your orders, you are kindly requested to inform us dimensions of parts too.

D1.9283.P

SCHMITZ CARGOBULL PİSTONSUZ
SCHMITZ CARGOBULL AIR SPRING WITHOUT PISTON



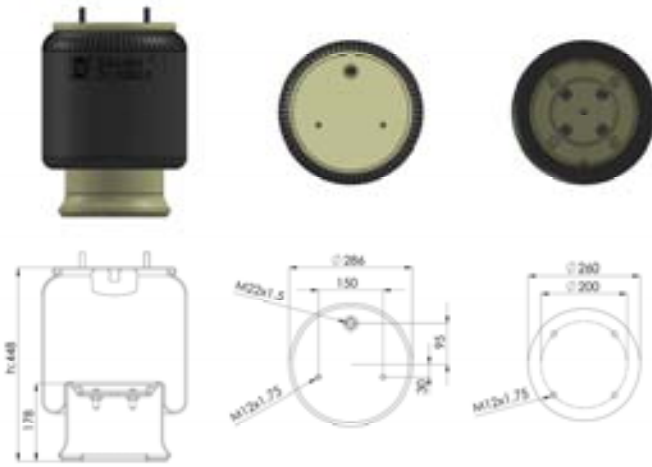
OEM

017924S
9463281501

REFERANS NO:

D1.9285.K

SCHMITZ PİSTONLU KÖRÜK
SCHMITZ COMPLETE AIR SPRING (WITH PISTON)



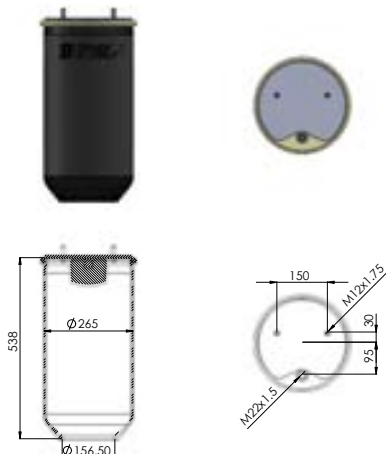
OEM

17685
17089
US04031

REFERANS NO:

D1.9285.P

SCHMITZ PİSTONSUZ KÖRÜK
SCHMITZ AIR SPRING WITHOUT PISTON



OEM

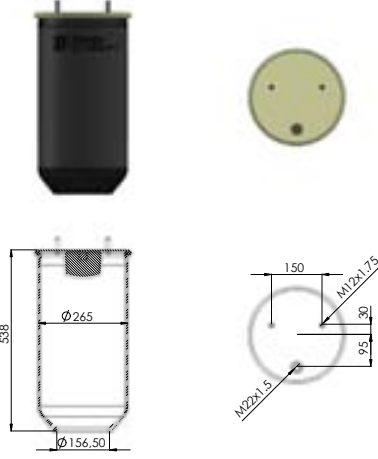
REFERANS NO:

Katalogda kullanılan resimler temsilidir. Siparişlerinizde katalogdaki bilgilerden faydalanınız.

All original numbers, marks and forum vehicle manufactures listed in this catalogue are for comparison purposes only.

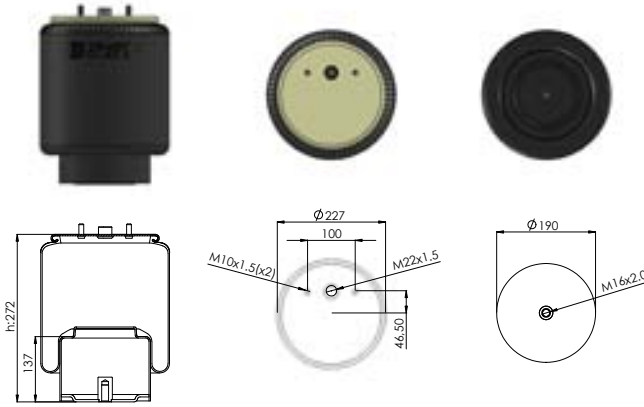
Siparişlerinizde parça kodu ile birlikte ölçülerinide bildiriniz.

When you are placing your orders, you are kindly requested to inform us dimensions of parts too.

D1.9285.P-1
SCHMITZ PİSTONSUZ KÖRÜK SAÇSIZ
 SCHMITZ AIR SPRING WITHOUT PISTON AND PLATE


OEM

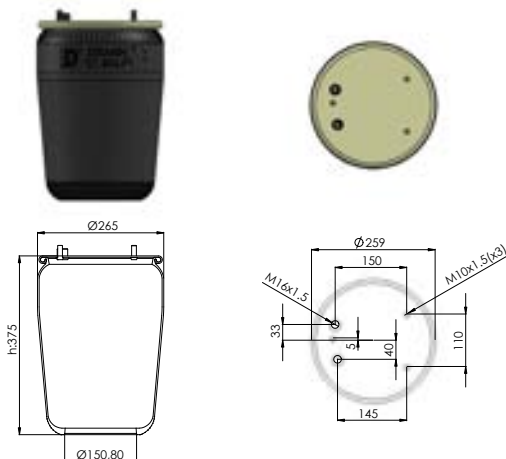
REFERANS NO:

D1.431.K
DAF EURO6 KOMPLE KÖRÜK
 DAF EURO 6 COMPLETE AIR SPRING


OEM

1849374

REFERANS NO:

D1.836.P1
DAF ÇEK.Ç.GİRİŞ PİSTONSUZ/CAR.1838T AR-Ö
 CARGO 1838T AIR SPRING WITHOUT PISTON


OEM

0 388 167

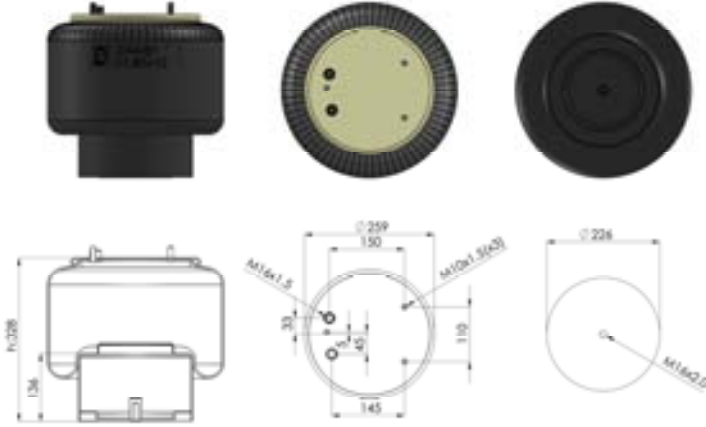
REFERANS NO:

Katalogda kullanılan resimler temsildir. Siparişlerinizde katalogdaki bilgilerden faydalanınız.

All original numbers, marks and forum vehicle manufactures listed in this catalogue are for comparison purposes only.

Siparişlerinizde parça kodu ile birlikte ölçülerinizi bildiriniz.

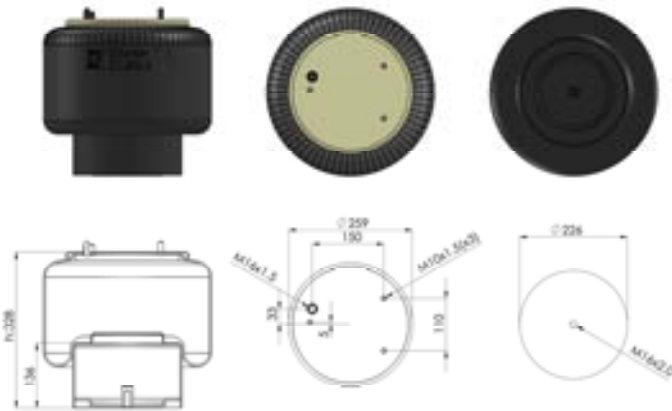
When you are placing your orders, you are kindly requested to inform us dimensions of parts too.

D1.836.K2
DAF ÇEK.ÇİFT GİRİŞ METAL PİSTONLU ARKA-Ö
 COMPLETE AIR SPRING WITH METAL PISTON
**OEM**

0 388 167

REFERANS NO:**D1.836.P**
DAF T.GİRİŞ PİSTONSUZ/CAR.1838T AR-Ö
 AIR SPRING WITHOUT PISTON
**OEM**

0 067 504

REFERANS NO:**D1.836.K1**
DAF AR-ÖN ÇEK.T.GİRİŞ MET.PİST
 COMPLETE AIR SPRING WITH METAL PISTON
**OEM**
 0 388 165
 1 697 678
 1 529 833
 951 812 712 0
REFERANS NO:

Katalogda kullanılan resimler temsilidir. Siparişlerinizde katalogdaki bilgilerden faydalanınız.

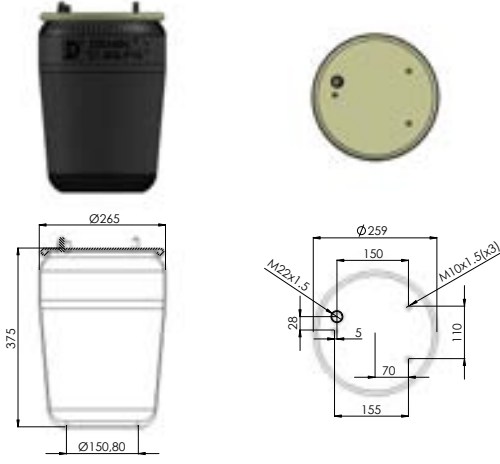
All original numbers, marks and forum vehicle manufactures listed in this catalogue are for comparison purposes only.

Siparişlerinizde parça kodu ile birlikte ölçülerinide bildiriniz.

When you are placing your orders, you are kindly requested to inform us dimensions of parts too.

D1.836.P16

DAF ÇEK.T.GİRİŞ PİSTONSUZ/AR-ÖN M22 REKO
AIR SPRING WITHOUT PISTON

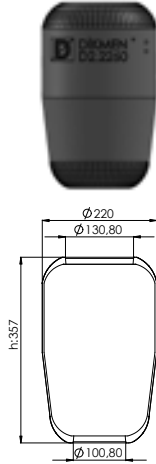


OEM

REFERANS NO:

D2.2260

ROLL KÖRÜK
ROLL AIR SPRING

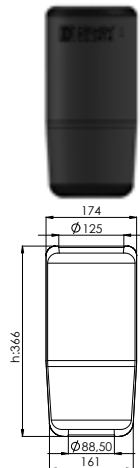


OEM

REFERANS NO:

D2.2414

ROLL KÖRÜK (ISUZU)
ROLL AIR SPRING (ISUZU)



OEM

414

REFERANS NO:

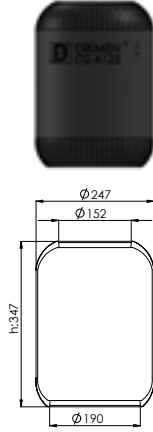
Katalogda kullanılan resimler temsildir. Siparişlerinizde katalogdaki bilgilerden faydalanınız.

All original numbers, marks and forum vehicle manufactures listed in this catalogue are for comparison purposes only.

Siparişlerinizde parça kodu ile birlikte ölçülerinde bildiriniz.

When you are placing your orders, you are kindly requested to inform us dimensions of parts too.

D2.4123

ROLL KÖRÜK (TEMSA)
 ROLL AIR SPRING (TEMSA)


OEM

REFERANS NO:

D2.4644

ROLL KÖRÜK (MERCEDES)
 ROLL AIR SPRING (MERCEDES)


OEM

 A 000 327 0101
 A 613 327 00 01
 AA 10 01 300
 A 327 327 00 01

REFERANS NO:

D2.4661

ROLL KÖRÜK (MAN)
 ROLL AIR SPRING (MAN)


OEM

 90831120144 - A 613 327 02 01
 624319 670 - 4746733 - 0501 323 86
 750 208 - 1001 12 250 - 1101 63 45
 AA 10 01 001

REFERANS NO:

Katalogda kullanılan resimler temsildir. Siparişlerinizde katalogdaki bilgilerden faydalanınız.

All original numbers, marks and forum vehicle manufactures listed in this catalogue are for comparison purposes only.

Siparişlerinizde parça kodu ile birlikte ölçülerinide bildiriniz.

When you are placing your orders, you are kindly requested to inform us dimensions of parts too.

D2.4673

ROLL KÖRÜK
ROLL AIR SPRING



OEM

A 383 327 00 01 - 0 627 584
A 383 327 00 01 - A 621 328 00 01
0249 1566 - 1 611 776
178 623

REFERANS NO:

D2.4720

ROLL KÖRÜK
ROLL AIR SPRING



OEM

1001 12 300
1 590 136
1 622 115
814 360 100 33

REFERANS NO:

D2.4817

ROLL KÖRÜK
ROLL AIR SPRING



OEM

252 933
500 080 5998
581 080 5998
500 076 8641

REFERANS NO:

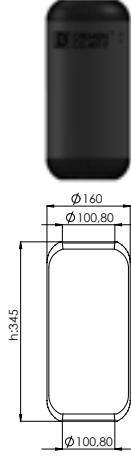
Katalogda kullanılan resimler temsilidir. Siparişlerinizde katalogdaki bilgilerden faydalanınız.

All original numbers, marks and forum vehicle manufactures listed in this catalogue are for comparison purposes only.

Siparişlerinizde parça kodu ile birlikte ölçülerininide bildiriniz.

When you are placing your orders, you are kindly requested to inform us dimensions of parts too.

D2.4819

ROLL KÖRÜK
 ROLL AIR SPRING


OEM

REFERANS NO:

D2.4882

ROLL KÖRÜK (MAN)
 ROLL AIR SPRING (MAN)


OEM

 81436010065 - 81436010067
 81436010070 - 81436010092
 81436010121 - A699 328 01 01
 D031 115

REFERANS NO:

D2.4884

ROLL KÖRÜK (MAN)
 ROLL AIR SPRING (MAN)


OEM

 500 030 1452 - 501 029 4385
 818 85 39 - 971 083 63 - 814 360 10108
 814 360 10066 - 814 360 10068
 814 360 10069 - 814 360 10106

REFERANS NO:

Katalogda kullanılan resimler temsildir. Siparişlerinizde katalogdaki bilgilerden faydalanınız.

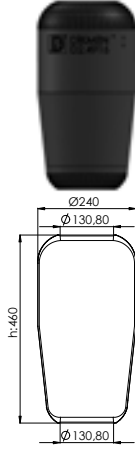
All original numbers, marks and forum vehicle manufactures listed in this catalogue are for comparison purposes only.

Siparişlerinizde parça kodu ile birlikte ölçülerinide bildiriniz.

When you are placing your orders, you are kindly requested to inform us dimensions of parts too.

D2.4916

ROLL KÖRÜK
ROLL AIR SPRING

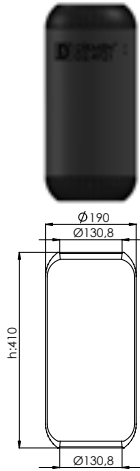


OEM

REFERANS NO:

D2.4921

ROLL KÖRÜK (IVECO)
ROLL AIR SPRING

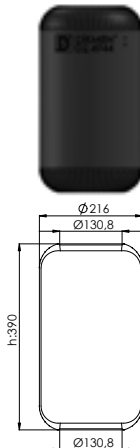


OEM

REFERANS NO:

D2.4944

ROLL KÖRÜK (IVECO)
ROLL AIR SPRING (IVECO)



OEM

REFERANS NO:

Katalogda kullanılan resimler temsilidir. Siparişlerinizde katalogdaki bilgilerden faydalanınız.

All original numbers, marks and forum vehicle manufactures listed in this catalogue are for comparison purposes only.

Siparişlerinizde parça kodu ile birlikte ölçülerinizi bildiriniz.

When you are placing your orders, you are kindly requested to inform us dimensions of parts too.

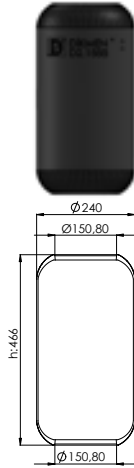
D2.4994

ROLL KÖRÜĞÜ
 ROLL AIR SPRING


OEM

REFERANS NO:

D2.1888

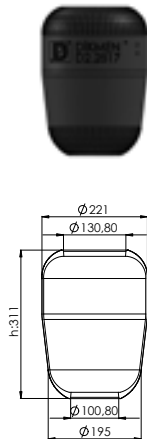
ROLL KÖRÜK (MAN 18-430)
 ROLL AIR SPRING (MAN 18-430)


OEM

81436010163

REFERANS NO:

D2.2817

ROLL KÖRÜK-MAGİRUS DORUK OTOBÜS**
 MAGİRUS BUS ROLL AIR SPRING


OEM

REFERANS NO:

Katalogda kullanılan resimler temsildir. Siparişlerinizde katalogdaki bilgilerden faydalanınız.

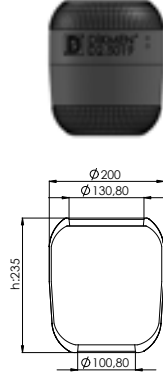
All original numbers, marks and forum vehicle manufactures listed in this catalogue are for comparison purposes only.

Siparişlerinizde parça kodu ile birlikte ölçülerinide bildiriniz.

When you are placing your orders, you are kindly requested to inform us dimensions of parts too.

D2.5019

ROLL KÖRÜK İVECO STRALİS
SPARE PARTS



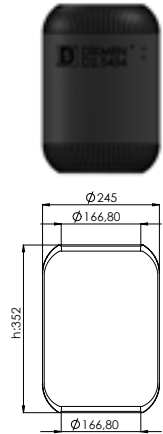
OEM

500055247

REFERANS NO:

D2.5484

ROLL KÖRÜK (OTOKAR)
ROLL AIR SPRING (OTOKAR)

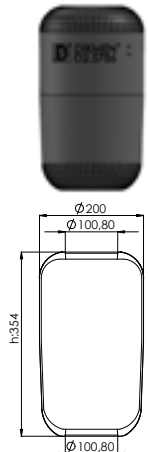


OEM

REFERANS NO:

D2.5786

ROLL KÖRÜK (MAN OTOBÜS)
ROLL AIR SPRING (MAN BUS)



OEM

81436010053

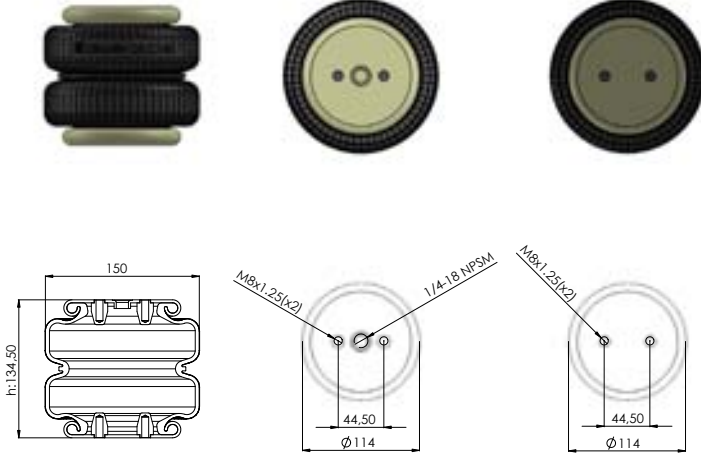
REFERANS NO:

Katalogda kullanılan resimler temsilidir. Siparişlerinizde katalogdaki bilgilerden faydalanınız.

All original numbers, marks and forum vehicle manufactures listed in this catalogue are for comparison purposes only.

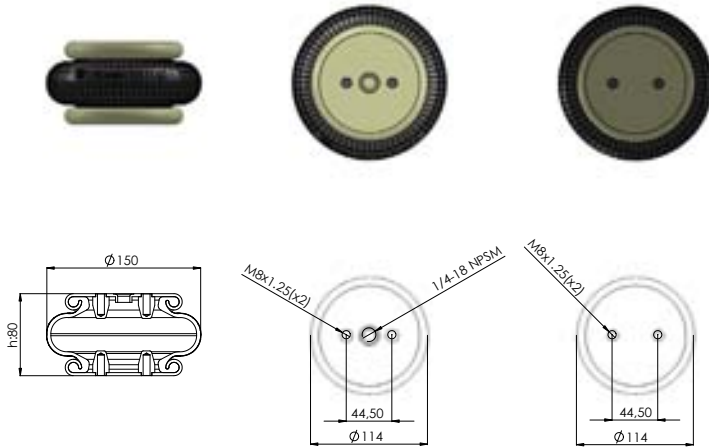
Siparişlerinizde parça kodu ile birlikte ölçülerinde bildiriniz.

When you are placing your orders, you are kindly requested to inform us dimensions of parts too.

D3.C150.1**İKİ KATLI MAKİNA KÖRÜĞÜ**
MACHINE AIR SPRING (2 LAYER)

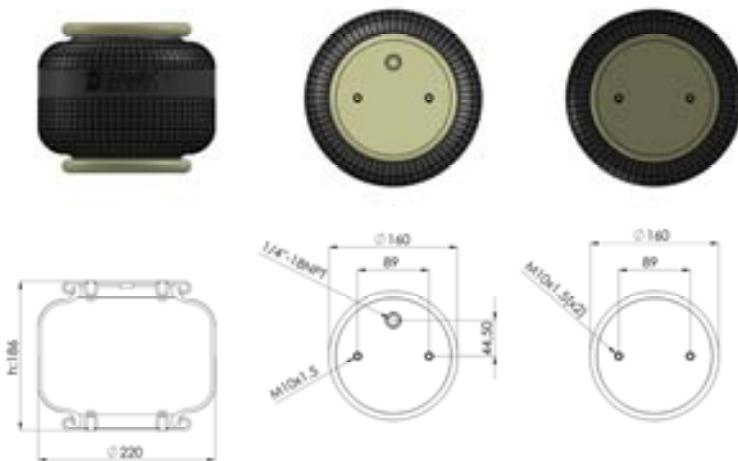
OEM

REFERANS NO:

D3.T150.1**TEK KATLI MAKİNA KÖRÜĞÜ**
MACHINE AIR SPRING (SINGLE LAYER)

OEM

REFERANS NO:

D3.T210.1**MERC K.AYAK TEK KATLI KÖRÜK**
MERC. AIR SPRING (SINGLE LAYER)

OEM

5101010
033ROA21222663
99AMM0000003
21225628

REFERANS NO:

Katalogda kullanılan resimler temsildir. Siparişlerinizde katalogdaki bilgilerden faydalanınız.

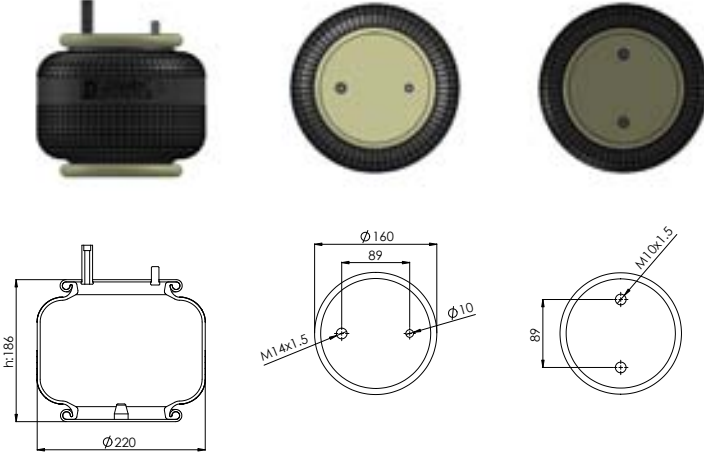
All original numbers, marks and forum vehicle manufactures listed in this catalogue are for comparison purposes only.

Siparişlerinizde parça kodu ile birlikte ölçülerinide bildiriniz.

When you are placing your orders, you are kindly requested to inform us dimensions of parts too.

D3.T210.2

MERCEDES AXOR TEK KATLI MAKAS ÜSTÜ KÖRÜK
MERCEDES AXOR AIR SPRING FOR THE SINGLE LEAF SPRING

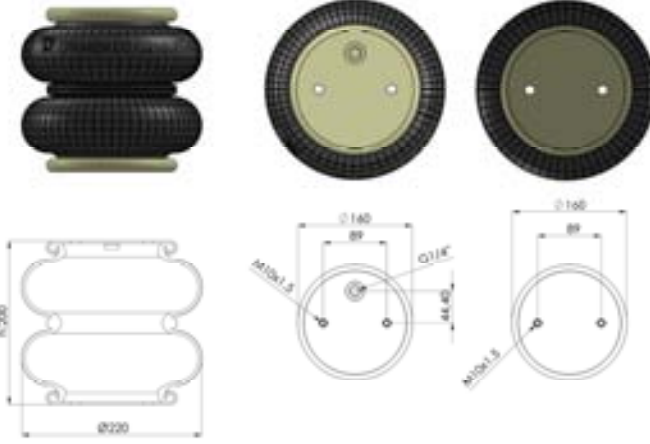


OEM

REFERANS NO:

D3.C210.1

DORSE DİNGİL KALDIRMA APARAT KÖRÜĞÜ DÜZ
TRAILER AXLE LIFT SYSTEM AIR SPRING



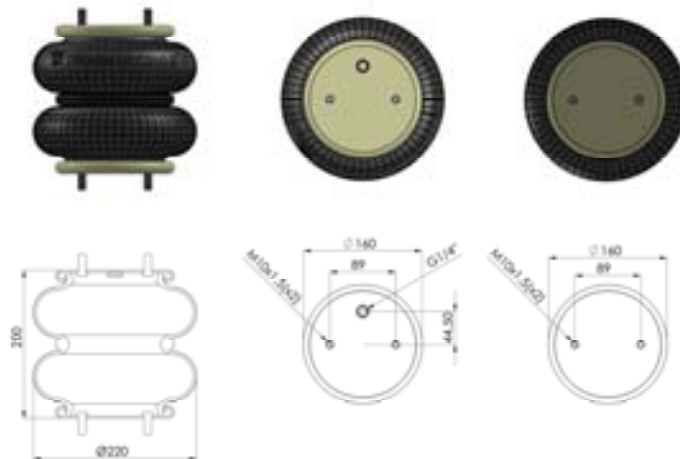
OEM

13586 - 1371
15603
2122 1395
2122 2663

REFERANS NO:

D3.C210.2

DORSE DİNGİL KALDIRMA APARAT KÖRÜĞÜ SAPLAMALI
TRAILER AXLE LIFT SYSTEM AIR SPRING WITH BOLT



OEM

REFERANS NO:

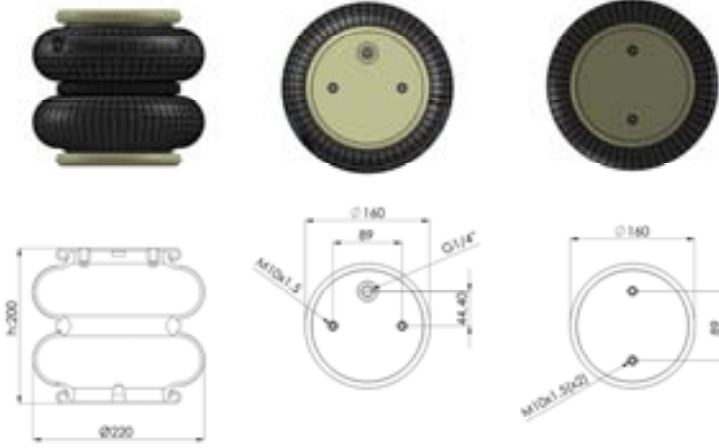
Katalogda kullanılan resimler temsildir. Siparişlerinizde katalogdaki bilgilerden faydalanınız.

All original numbers, marks and forum vehicle manufactures listed in this catalogue are for comparison purposes only.

Siparişlerinizde parça kodu ile birlikte ölçülerinizi bildiriniz.

When you are placing your orders, you are kindly requested to inform us dimensions of parts too.

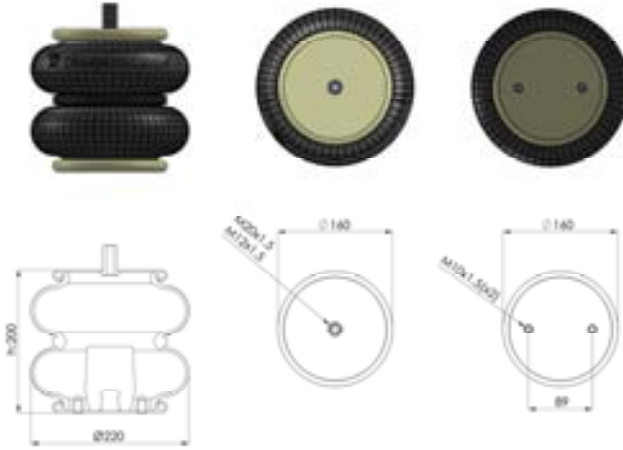
D3.C210.3

DORSE DİNGİL KALDIRMA APARAT KÖRÜĞÜ ÇAPRAZ
 TRAILER AXLE LIFR SYSTEM AIR SPRING


OEM

REFERANS NO:

D3.C210.4

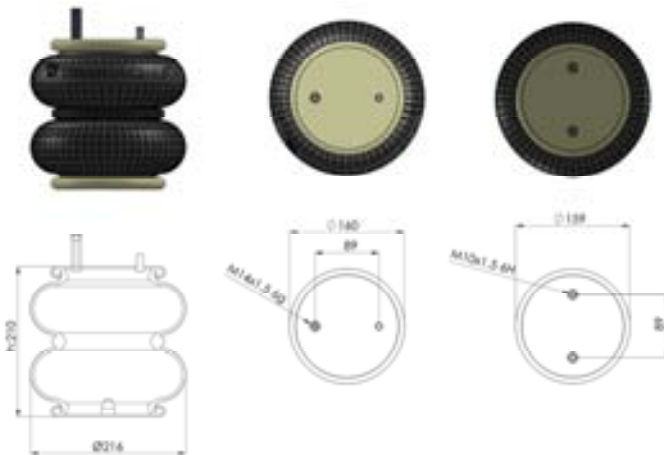
K.AYAK 32.30S(KÜÇÜK)İKİ KATLI KALDIRMA KÖRÜK
 32.30S (SMALL) LIFT AIR SPRING (2LAYER)


OEM

HS507907/P

REFERANS NO:

D3.C210.5

MERCEDES AXOR İKİ KATLI MAKAS ÜSTÜ KÖRÜK
 MERC. AXOR (2 LAYER) AIR SPRING


OEM

REFERANS NO:

Katalogda kullanılan resimler temsilidir. Siparişlerinizde katalogdaki bilgilerden faydalanınız.

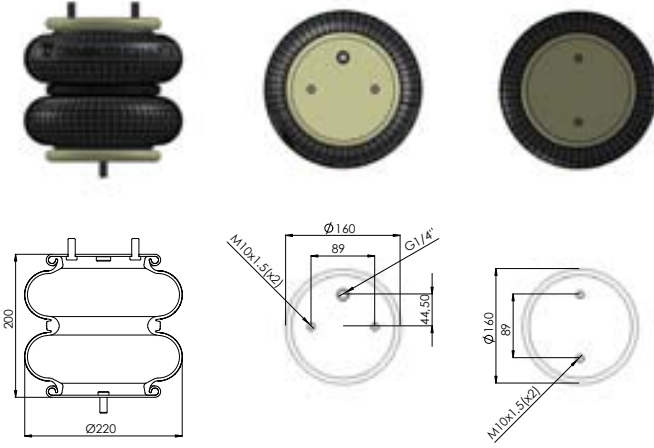
All original numbers, marks and forum vehicle manufactures listed in this catalogue are for comparison purposes only.

Siparişlerinizde parça kodu ile birlikte ölçülerinide bildiriniz.

When you are placing your orders, you are kindly requested to inform us dimensions of parts too.

D3.C210.7

DORSE DİNGİL KAL. AP. KÖRÜĞÜ SAPLAMALI ÇAPRAZ
TRAILER AXLE LIFT SYSTEM AIR SPRING WITH BOLT

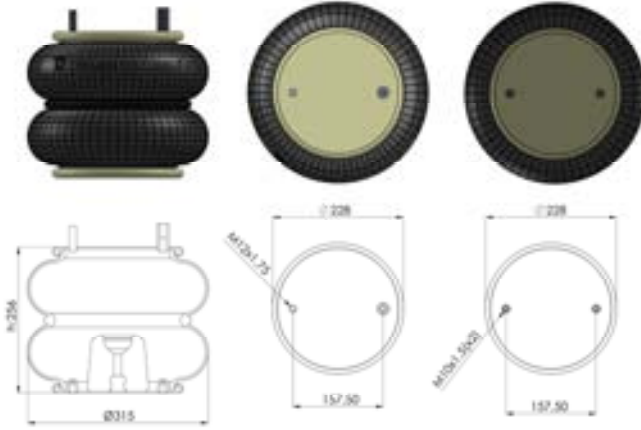


OEM

REFERANS NO:

D3.C300.1

FORD K.AYAK (BÜYÜK) / İKİ KATLI KALDIRMA KÖRÜĞÜ
FORD (BIG) LIFT AIR SPRING (2 LAYER)



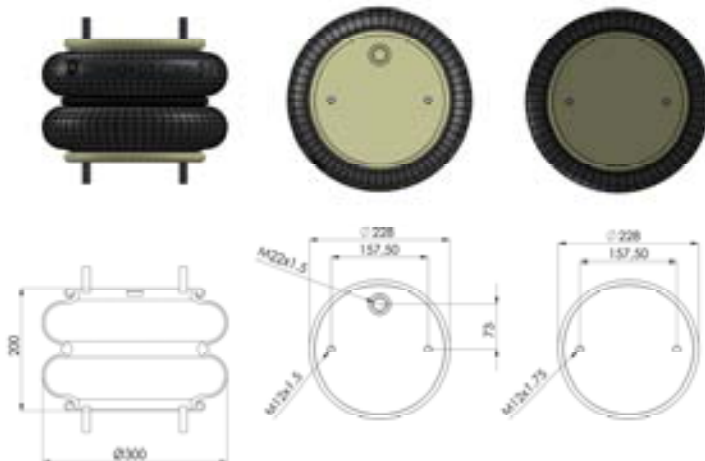
OEM

HS507907/P

REFERANS NO:

D3.C300.3

DAF- TIRSAN DİNGİL KALDIRMA İKİ KATLI (M22)
DAF-TIRSAN AXLE LIFT AIR SPRING (2 LAYER)



OEM

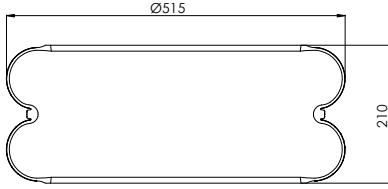
REFERANS NO:

Katalogda kullanılan resimler temsildir. Siparişlerinizde katalogdaki bilgilerden faydalanınız.

All original numbers, marks and forum vehicle manufactures listed in this catalogue are for comparison purposes only.

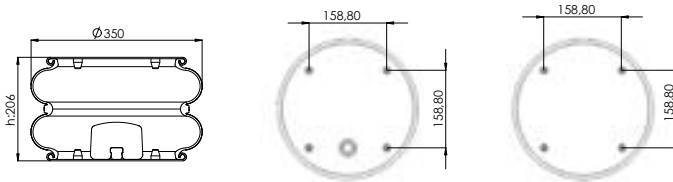
Siparişlerinizde parça kodu ile birlikte ölçülerinizi bildiriniz.

When you are placing your orders, you are kindly requested to inform us dimensions of parts too.

D3.C300.4
MERC. AXOR KIRKAYAK KALDIRMA KÖRÜĞÜ
 MERC. AXOR LIFT AIR SPRING


OEM

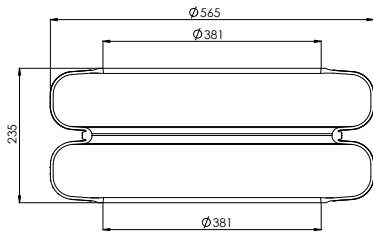
REFERANS NO:

D3.C300.5
2B-355 ISUZU DİNGİL KALDIRMA KÖRÜĞÜ
 2B-355 ISUZU AXLE LIFT AIR SPRING


OEM

2B-355

REFERANS NO:

D3.C300.6
2C.571.241.S FORD DİNGİL KALDIRMA KATLI KÖRÜK
 2C.571.241.S FORD AXLE LIFT AIR SPRING


OEM

2C.571.241.S

REFERANS NO:

Katalogda kullanılan resimler temsildir. Siparişlerinizde katalogdaki bilgilerden faydalanınız.

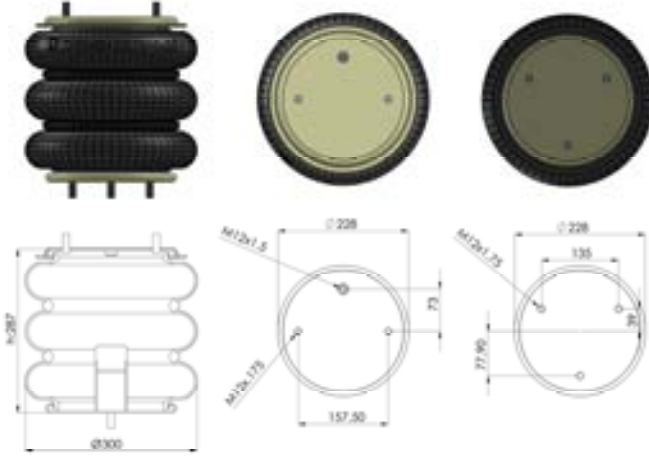
All original numbers, marks and forum vehicle manufactures listed in this catalogue are for comparison purposes only.

Siparişlerinizde parça kodu ile birlikte ölçülerinide bildiriniz.

When you are placing your orders, you are kindly requested to inform us dimensions of parts too.

D3.T310.28

KIRKAYAK(32.28-32.40)3 KATLI KÖRÜK
(32-28 / 32-40) AIR SPRING (3 LAYER)

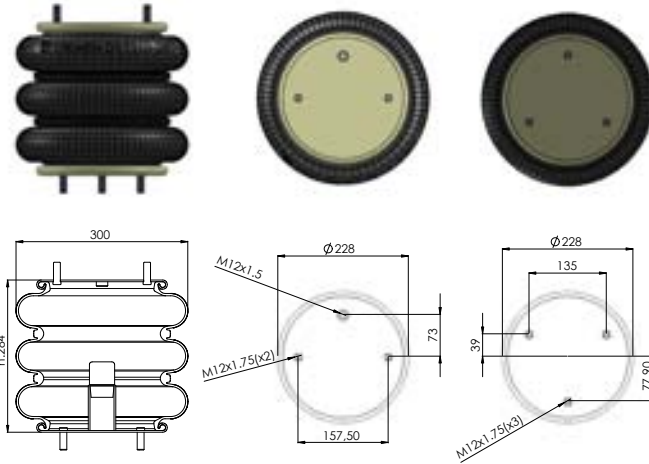


OEM

REFERANS NO:

D3.T310.28-1

K.KAYAK(32.28-32.40)3KATLI KÖRÜK SAÇSIZ
AIR SPRING WITHOUT PLATE (3 LAYER)

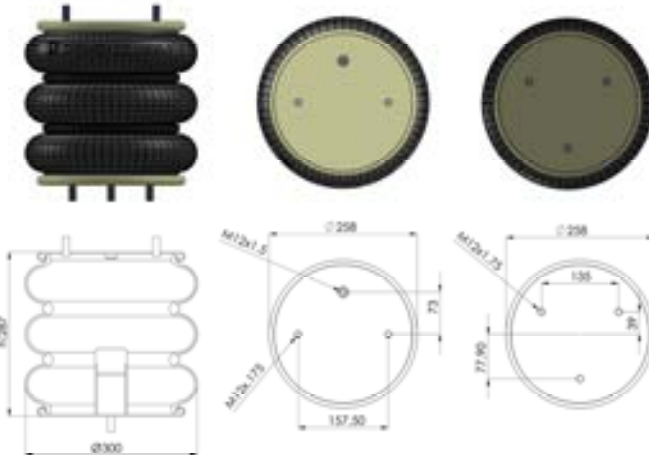


OEM

REFERANS NO:

D3.U300.1

BMC PROFESYONEL 827 KIRK AYAK 3 KATLI KÖRÜK
BMC PROFESSIONAL 827 AIR SPRING (3 LAYER)



OEM

57RS3066424

REFERANS NO:

Katalogda kullanılan resimler temsildir. Siparişlerinizde katalogdaki bilgilerden faydalanınız.

All original numbers, marks and forum vehicle manufactures listed in this catalogue are for comparison purposes only.

Siparişlerinizde parça kodu ile birlikte ölçülerinide bildiriniz.

When you are placing your orders, you are kindly requested to inform us dimensions of parts too.

YEDEK PARA
SPARE PARTS

DORSE

 **DİKMEN**
OTOMOTİV SANAYİ ve TİC. LTD. ŞTİ.

800103 28

DORSE

Ürün Adı / Description

 DORSE Z MAKAS BAĞL.YUV.
 7/8 x 28 cm (ARA132)

TRAILER Z SPRING U-BOLT

Referans No / Reference No

Ölçü / Dimension

Form No:

 800103 28 7/8X132X280 MM
 800103 30 7/8X132X300 MM
 800103 32 7/8X132X320 MM

800104 28

DORSE

Ürün Adı / Description

 DORSE Z MAKAS BAĞL.YUV.
 M24 x 28 cm (ARA 132)

TRAILER Z SPRING U-BOLT

Referans No / Reference No

182 88602 500


Ölçü / Dimension

Form No:

 800104 28 M24X132X280MM
 800104 30 M24X132X300MM
 800104 32 M24X132X320MM
 800104 34 M24X132X340MM
 800104 36 M24X132X360MM

800105 28

DORSE

Ürün Adı / Description

 DORSE Z MAKAS BAĞL.YUV.
 M24 x 28 cm (ARA 102)

TRAILER Z SPRING U-BOLT

Referans No / Reference No

Ölçü / Dimension

Form No:

 800105 28 M24x102x280 mm
 800105 30 M24x102x300 mm
 800105 32 M24x102x320 mm
 800105 34 M24x102x340 mm
 800105 36 M24x102x360 mm

 800105 38 M24x102x380 mm
 800105 40 M24x102x400 mm

800106 30

DORSE

Ürün Adı / Description

 DORSE Z MAKAS BAĞLANTISI
 YUVARLAK 7/8 x 30 cm

TRAILER Z SPRING U-BOLT

Referans No / Reference No

Ölçü / Dimension

Form No:

 800106 32 7/8x102x320 mm
 800106 34 7/8x102x340 mm
 800106 36 7/8x102x360 mm
 800106 38 7/8x102x380 mm

800107 25

DORSE

Ürün Adı / Description

 DORSE BPW BAĞLANTISI DÖĞMESİZ
 (7"Li) 7/8 x 25 cm

TRAILER BPW U-BOLT

Referans No / Reference No

Ölçü / Dimension

Form No:

 800107 25 7/8X72x250 mm
 800107 30 7/8X72x300 mm
 800107 32 7/8X72x320 mm
 800107 34 7/8X72x340 mm
 800107 36 7/8X72x360 mm

800108 30

DORSE

Ürün Adı / Description

 DORSE BPW BAĞLANTISI DÖĞMESİZ
 (7"Li) M24 x 30 cm

TRAILER BPW U-BOLT

Referans No / Reference No

Ölçü / Dimension

Form No:

 800108 30 M24x72x300 mm
 800108 32 M24x72x320 mm
 800108 34 M24x72x340 mm
 800108 36 M24x72x360 mm

800109 25

DORSE

Ürün Adı / Description

 DORSE BPW BAĞLANTISI DÖĞMESİZ
 7/8 x 25 cm

TRAILER BPW U-BOLT

Referans No / Reference No

Ölçü / Dimension

Form No:

 800109 25 7/8x132x250 mm
 800109 30 7/8x132x300 mm

800122 25

DORSE

Ürün Adı / Description

DORSE BPW BAĞ.DÖĞMESİZ TOPAL

TRAILER BPW U-BOLT

Referans No / Reference No

Ölçü / Dimension

Form No:

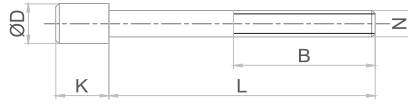
800122 25 7/8x25-27 cm Ara 132

Katalogda kullanılan resimler temsildir. Siparişlerinizde katalogdaki bilgilerden faydalanınız.

All original numbers, marks and forum vehicle manufactures listed in this catalogue are for comparison purposes only.

Siparişlerinizde parça kodu ile birlikte ölçülerinide bildiriniz.

When you are placing your orders, you are kindly requested to inform us dimensions of parts too.

**800123 28**

DORSE

Ürün Adı / DescriptionDORSE BPW BAĞLANTISI
DÖĞMESİZ 7/8 x 28 cm

TRAILER BPW U-BOLT

Referans No / Reference No**Ölçü / Dimension**

Form No:

800123 28 7/8x132x280 mm
800123 32 7/8x132x3200 mm**800124 26**

DORSE

Ürün Adı / DescriptionDORSE Z MAKAS BAĞLANTISI
M22 x 26 cm

TRAILER Z SPRING U-BOLT

Referans No / Reference No**Ölçü / Dimension**

Form No:

800124 28 M22x132x280 mm
800124 30 M24x132x300mm**800126 14**

DORSE

Ürün Adı / DescriptionDORSE BPW DİNGİL DÖKÜM
MAKAS BAĞ. M20 x 14 cm

TRAILER BPW AXLE SPRING U-BOLT

Referans No / Reference No**Ölçü / Dimension**

Form No:

800126 14 M20x100X140X2,5

800202 25

DORSE

Ürün Adı / DescriptionDORSE BPW BAĞL.DÖĞMELİ
M22 x 25 cm SEMENTELİ

TRAILER BPW U-BOLT

Referans No / Reference No**Ölçü / Dimension**

Form No:

800202 27 M22x132x270 mm
800202 30 M22x132x300 mm**800203 27**

DORSE

Ürün Adı / DescriptionDORSE BPW BAĞ. DÖĞ. TOPAL
SEMMENTELİ M22x25-27 cm

TRAILER BPW U-BOLT

Referans No / Reference No**Ölçü / Dimension**

Form No:

800203 27 M22x132x270 mm

801601 10

DORSE

Ürün Adı / DescriptionDORSE Z MAKAS SAPLAMASI
5/8 10 cm

TRAILER Z SPRING BOLT

Referans No / Reference No

K:12,5-D:24-L:100-N:5/8

**Ölçü / Dimension**801601 10 K:10,5-D:24-L:100-N:5/8
801601 12 K:12,5-D:24-L:100-N:5/8**2906001**

DORSE

Ürün Adı / Description

BUGİ KOL PERNOSU M22 13,5 cm

BOGIE ARM PIN

Referans No / Reference No**Ölçü / Dimension**2906002 M22x150
2906003 M22x175
2906004 M22x200
2906005 M22x220**8006004**

DORSE

Ürün Adı / DescriptionZ MAKAS PERNOSU M30 17 cm
(ALTI KÖŞE BAŞLI)

TRAILER Z SPRING PIN

Referans No / Reference No**Ölçü / Dimension**8006004 M30x150
8006005 M30x175
8006006 M30x200
8006007 M30x220
8006008 M30x240
8006009 M30x260
8006010 M30x280
8006011 M30x300

Katalogda kullanılan resimler temsilidir. Siparişlerinizde katalogdaki bilgilerden faydalanınız.

All original numbers, marks and forum vehicle manufactures listed in this catalogue are for comparison purposes only.

Siparişlerinizde parça kodu ile birlikte ölçülerinide bildiriniz.

When you are placing your orders, you are kindly requested to inform us dimensions of parts too.

8006012

DORSE

Ürün Adı / Description

 Z MAKAS AMORT.PERN.M24
 24 cm (A.KÖŞE BAŞLI)

TRAILER Z SPRING SHOCK ABSORBER PIN

Referans No / Reference No
Ölçü / Dimension

8006012 M24x3x240mm

8006015

DORSE

Ürün Adı / Description

 DORSE Z MAKAS AMORT. TAB.
 PERNOSU (TAB. KAYNAYAN)

*TRAILER Z SPRING SHOCK
 ABSORBER CAST LUG PIN*

Referans No / Reference No
Ölçü / Dimension

8006015 M24x3x250 mm

8006016

DORSE

Ürün Adı / Description

 TIRSAN Z MAKAS PERN.M30
 17cm (K.İÇİ DÖRT KÖŞE)

TIRSAN Z SPRING PIN

Referans No / Reference No
Ölçü / Dimension

8006016 M30x3,5x170

8006018

DORSE

Ürün Adı / Description

 DORSE Z MAKAS AMORT.TABLASI
 PERNOSU 17cm (TABLAYA)

*TRAILER Z SPRING SHOCK ABSORBER
 CAST LUG PIN*

Referans No / Reference No
Ölçü / Dimension

8006018 M24x170

8006022

DORSE

Ürün Adı / Description

 Z MAKAS PERNO PULU 60 MM
 DÜZ FATURALI

TRAILER Z SPRING PIN WASHER

Referans No / Reference No
Ölçü / Dimension

8006022 30X60X39

8006023

DORSE

Ürün Adı / Description

 Z MAKAS PERNO PULU 80 MM
 TAM DÜZ

TRAILER Z SPRING PIN WASHER

Referans No / Reference No
Ölçü / Dimension

8006023 30X80X26

8006024

DORSE

Ürün Adı / Description

 Z MAKAS PERNO PULU 80 MM
 DÜZ FATURALI

TRAILER Z SPRING PIN WASHER

Referans No / Reference No
Ölçü / Dimension

8006024 30X80X26

8006025

DORSE

Ürün Adı / Description

 Z MAKAS PERNO PULU 80 MM
 TIRNAKLI (K.BAŞLI)

TRAILER Z SPRING PIN WASHER

Referans No / Reference No
Ölçü / Dimension

8006025 30X80X45

Katalogda kullanılan resimler temsilidir. Siparişlerinizde katalogdaki bilgilerden faydalanınız.

All original numbers, marks and forum vehicle manufactures listed in this catalogue are for comparison purposes only.

Siparişlerinizde parça kodu ile birlikte ölçülerinizi bildiriniz.

When you are placing your orders, you are kindly requested to inform us dimensions of parts too.

8006028

DORSE

Ürün Adı / DescriptionBPW DİNGİL Z MAKAS PERNO
FLANŞI M30

BPW AXLE Z SPRING PIN FLANGE

**Referans No / Reference No**

311303100

Ölçü / Dimension

8006028 30x74x24

8006029

DORSE

Ürün Adı / DescriptionBPW DİNGİL Z MAKAS PERNO
KİLİDİ M24

BPW AXLE Z SPRING PIN LOCK

**Referans No / Reference No**.0328142250
.0328144250
.0322142250**Ölçü / Dimension**

8006029 51x98x6x24

8006030

DORSE

Ürün Adı / DescriptionBPW DİNGİL Z MAKAS PERNO
KİLİDİ M30

BPW AXLE Z SPRING PIN LOCK

**Referans No / Reference No**

328154180

Ölçü / Dimension

8006030 57x104x8x30

8006031

DORSE

Ürün Adı / DescriptionBPW DİNGİL Z MAKAS AYAR
PULU M24

BPW AXLE Z SPRING ADJUSTING WASHER

**Referans No / Reference No****Ölçü / Dimension****8006032**

DORSE

Ürün Adı / Description

BPW TİPİ İNCE PUL M30

BPW TYPE TWIN WASHER

**Referans No / Reference No****Ölçü / Dimension**

M30 M24

8006034

DORSE

Ürün Adı / Description

BPW TİPİ KULAK İÇ SACI BASKILI M30

BPW BRACKET IN SHEET PLATE

**Referans No / Reference No**

316435010

Ölçü / Dimension

M 30

8006035

DORSE

Ürün Adı / Description

BPW TİPİ KULAK İÇ SACI BASKILI M24

BPW BRACKET IN SHEET PLATE

**Referans No / Reference No**

316435030

Ölçü / Dimension

M 24

8006038

DORSE

Ürün Adı / Description

BPW Z MAKAS PİMİ

BPW Z SPRING PIN

**Referans No / Reference No****Ölçü / Dimension**

Katalogda kullanılan resimler temsilidir. Siparişlerinizde katalogdaki bilgilerden faydalanınız.

All original numbers, marks and forum vehicle manufactures listed in this catalogue are for comparison purposes only.

Siparişlerinizde parça kodu ile birlikte ölçülerinizi de bildiriniz.

When you are placing your orders, you are kindly requested to inform us dimensions of parts too.

8006039

DORSE

Ürün Adı / Description

 Z MAKAS PERNO PULU 80 MM
 TAM DÜZ

Z SPRING PIN WASHER


Referans No / Reference No

Ölçü / Dimension

8006039 80x20x30 mm

8006061

DORSE

Ürün Adı / Description

Z MAKAS PERNO PULU YENİ MODEL

*TRAILER Z SPRING PIN WASHER
 (NEW MODEL)*


Referans No / Reference No

Ölçü / Dimension

 8006061 65x20x24
 8006062 65x20x30

8027051

DORSE

Ürün Adı / Description

13232 BPW YM LASTİKLİ BURÇ

BPW RUBBER BUSH (NEW MODEL)


Referans No / Reference No

Ölçü / Dimension

8007006

DORSE

Ürün Adı / Description

 BPW Z MAKAS PERNOSU
 M24 x 17,5cm SEMENTELİ

BPW Z SPRING PIN


Referans No / Reference No

Ölçü / Dimension

8007006 M24x175 M24x220

8011264

DORSE

Ürün Adı / Description

 DORSE 10' LU Z MAKAS ORTA
 TABLA YUVARLAK DİNGİL

*TRAILER Z SPRING MIDDLE CAST
 LUG (ROUND AXLE)*


Referans No / Reference No

Ölçü / Dimension

8011264 100x135 mm

8011265

DORSE

Ürün Adı / Description

 DORSE 10' LU Z MAKAS ALT
 TABLA YUVARLAK DİNGİL

*TRAILER Z SPRING BOTTOM CAST
 LUG (ROUND AXLE)*


Referans No / Reference No

Ölçü / Dimension

8011265 100x135 mm

8011271

DORSE

Ürün Adı / Description

 DORSE 10'LU Z MAKAS ÜST
 TABLA KÖŞELİ DİNGİL

TRAILER Z SPRING TOP CAST LUG


Referans No / Reference No

Ölçü / Dimension

8011271 100x135 mm

8011285

DORSE

Ürün Adı / Description

 DORSE BPW 7'Lİ Z MAKAS DİNGİL
 ALT TABLA 120'Lİ KOV

*TRAILER BPW Z SPRING AXLE
 BOTTOM CAST LUG*


Referans No / Reference No

Ölçü / Dimension

Katalogda kullanılan resimler temsilidir. Siparişlerinizde katalogdaki bilgilerden faydalanınız.

All original numbers, marks and forum vehicle manufactures listed in this catalogue are for comparison purposes only.

Siparişlerinizde parça kodu ile birlikte ölçülerinizi bildiriniz.

When you are placing your orders, you are kindly requested to inform us dimensions of parts too.

8011290	DORSE
Ürün Adı / Description DORSE BUGİ KOL TABLASI <i>TRAILER BOGIE ARM CAST LUG</i>	
Referans No / Reference No	
Ölçü / Dimension	

8011291	DORSE
Ürün Adı / Description DORSE KALDIRMA APARAT İÇİ <i>TRAILER LIFT SYSTEM IN</i>	
Referans No / Reference No	
Ölçü / Dimension 8011291 100x135 mm	

8011292	DORSE
Ürün Adı / Description DORSE BUGİ KOL TABLASI <i>TRAILER BOGIE ARM CAST LUG</i>	
Referans No / Reference No	
Ölçü / Dimension 100 mm	

8011313	DORSE
Ürün Adı / Description PIRLANTA DİNGİL ORTA TABLA 140 mm 10'LU MAKASA GÖRE <i>TRAILER AXLE MIDDLE CAST LUG</i>	
Referans No / Reference No	
Ölçü / Dimension	

8011316	DORSE
Ürün Adı / Description PIRLANTA DİNGİL ORTA TABLA 140 mm 7'Lİ MAKASA GÖRE <i>TRAILER AXLE MIDDLE CAST LUG</i>	
Referans No / Reference No	
Ölçü / Dimension	

8011318	DORSE
Ürün Adı / Description PIRLANTA DİNG. ALT KEP 140'LİK 10'LU MAKAS <i>TRAILER AXLE BOTTOM PLATE</i>	
Referans No / Reference No 770177010	
Ölçü / Dimension	

8011331	DORSE
Ürün Adı / Description SERİN DİNGİL ORTA TABLA 140 mm 10'LU MAKASA GÖRE <i>TRAILER AXLE MIDDLE CAST LUG</i>	
Referans No / Reference No	
Ölçü / Dimension	

8011334	DORSE
Ürün Adı / Description SERTEL DİNGİL ALT KEP TEKLİ KISA 125'LİK KOVAN <i>TRAILER AXLE BOTTOM PLATE (SHORT TYPE)</i>	
Referans No / Reference No	
Ölçü / Dimension	

Katalogda kullanılan resimler temsilidir. Siparişlerinizde katalogdaki bilgilerden faydalanınız.

All original numbers, marks and forum vehicle manufactures listed in this catalogue are for comparison purposes only.

Siparişlerinizde parça kodu ile birlikte ölçülerinizi de bildiriniz.

When you are placing your orders, you are kindly requested to inform us dimensions of parts too.

8011336

DORSE

Ürün Adı / Description

 SERTEL DİNGİL ORTA TABLA
 120 mm 10'LU MAKASA GÖRE

TRAILER AXLE MIDDLE CAST LUG



Referans No / Reference No

Ölçü / Dimension

8011337

DORSE

Ürün Adı / Description

 SERTEL DİNGİL ORTA TABLA
 120 mm 7'Lİ MAKASA GÖRE

TRAILER AXLE MIDDLE CAST LUG



Referans No / Reference No

Ölçü / Dimension

8011361

DORSE

Ürün Adı / Description

 BPW 7 Lİ ÜST KEP ORJİNAL
 ÜSTÜ KAPALI

BPW TOP PLATE ORIGINAL



Referans No / Reference No

Ölçü / Dimension

8011362

DORSE

Ürün Adı / Description

 BPW DORSE Z MAKAS ÜST
 BAĞLANTI KEPİ UZUN

 BPW TRAILER Z SPRING TOP
 CONNECTING PLATE (LONG TYPE)


Referans No / Reference No

Ölçü / Dimension

8011374

DORSE

Ürün Adı / Description

 DORSE 10'LU Z MAKAS ORTA
 TABLA YUV. DİNGİL 14,5'LU

 TRAILER Z SPRING MIDDLE CAST LUG
 (ROUND AXLE)


Referans No / Reference No

Ölçü / Dimension

8011375

DORSE

Ürün Adı / Description

 DORSE 10' LU Z MAKAS ALT
 TABLA YUV. DİNGİL 14,5'LU

 TRAILER Z SPRING BOTTOM CAST
 LUG (ROUND AXLE)


Referans No / Reference No

Ölçü / Dimension

8015006

DORSE

Ürün Adı / Description

 DORSE 7'Lİ Z MAKAS KULAĞI
 24 MERKEZ

TRAILER Z SPRING BRACKET



Referans No / Reference No

Ölçü / Dimension

8015006 70x240 mm

8015006-1

DORSE

Ürün Adı / Description

 DORSE 7'Lİ Z MAKAS KULAĞI 24
 MERKEZ 8 mm

TRAILER Z SPRING BRACKET



Referans No / Reference No

Ölçü / Dimension

Katalogda kullanılan resimler temsilidir. Siparişlerinizde katalogdaki bilgilerden faydalanınız.

All original numbers, marks and forum vehicle manufactures listed in this catalogue are for comparison purposes only.

Siparişlerinizde parça kodu ile birlikte ölçülerinizi bildiriniz.

When you are placing your orders, you are kindly requested to inform us dimensions of parts too.

8015007-1	DORSE
Ürün Adı / Description DORSE 7" Lİ Z MAKAS KULAĞI 27 MERKEZ 8 MM <i>TRAILER Z SPRING BRACKET</i>	
Referans No / Reference No	
Ölçü / Dimension	

8015008	DORSE
Ürün Adı / Description DORSE 7" Lİ Z MAKAS KULAK APAR.E.M.24'LÜK PERN.GÖRE <i>TRAILER Z SPRING BRACKET APPARATUS</i>	
Referans No / Reference No	
Ölçü / Dimension M24	

8015010	DORSE
Ürün Adı / Description DORSE 7" Lİ Z MAKAS KULAK APAR.Y.M.30'LÜK PERN.GÖRE <i>TRAILER Z SPRING BRACKET APPARATUS</i>	
Referans No / Reference No	
Ölçü / Dimension	

8015012	DORSE
Ürün Adı / Description DORSE KALDIRMA DİYAFRAM LASTİĞİ 24 LÜK <i>TRAILER AXLE LIFT RUBBER</i>	
Referans No / Reference No	
Ölçü / Dimension 240mm	

8015017	DORSE
Ürün Adı / Description DORSE BPW DİNGİL Z MAKAS APARAT FLANŞI M24 <i>TRAILER BPW AXLE Z SPRING APPARATUS FLANGE</i>	
Referans No / Reference No	
Ölçü / Dimension M 24	

8015019	DORSE
Ürün Adı / Description BPW 7" Lİ ÜST BAĞLANTI KEPİ KISA 120 LİK <i>BPW TOP CONNECTING PLATE - SHORT</i>	
Referans No / Reference No	
Ölçü / Dimension 8015019 70x120 mm	

8015020	DORSE
Ürün Adı / Description BPW 7" Lİ ÜST BAĞLANTI KEPİ UZUN 140 LİK <i>BPW TOP CONNECTING PLATE - LONG</i>	
Referans No / Reference No	
Ölçü / Dimension 8015020 70x140 mm	

8015025	DORSE
Ürün Adı / Description DORSE 10" LU Z MAKAS ÜST BAĞLANTI KEPİ KISA 120'LİK <i>TRAILER Z SPRING TOP CONNECTING PLATE</i>	
Referans No / Reference No	
Ölçü / Dimension	

Katalogda kullanılan resimler temsilidir. Siparişlerinizde katalogdaki bilgilerden faydalanınız.

All original numbers, marks and forum vehicle manufactures listed in this catalogue are for comparison purposes only.

Siparişlerinizde parça kodu ile birlikte ölçülerinide bildiriniz.

When you are placing your orders, you are kindly requested to inform us dimensions of parts too.

8015026

DORSE

Ürün Adı / Description

Z MAKAS 10'LU ORTA TABLA 120'LİK

TRAILER Z SPRING MIDDLE CAST LUG



Referans No / Reference No

Ölçü / Dimension

8015026 100x120 mm

8015027

DORSE

Ürün Adı / Description

Z MAKAS 10'LU ALT TABLA 120'LİK

TRAILER Z SPRING BOTTOM CAST LUG



Referans No / Reference No

Ölçü / Dimension

8015028

DORSE

Ürün Adı / Description

 DORSE 10'LU Z MAKAS ÜST BAĞL.
KEPİ 140'LİK KOVAN

TRAILER Z SPRING TOP CONNECTING PLATE



Referans No / Reference No

Ölçü / Dimension

8015028 102X140 mm

8015029

DORSE

Ürün Adı / Description

 DORSE 10'LU Z MAKAS ORTA
TABLA KÖŞE 140'LİK KOV.

TRAILER Z SPRING MIDDLE CAST LUG



Referans No / Reference No

Ölçü / Dimension

8015029 100x140 mm

8015030

DORSE

Ürün Adı / Description

 DORSE 10'LU Z MAKAS ALT TABLA
KÖŞELİ 140'LİK KOVAN

TRAILER Z SPRING BOTTOM CAST LUG



Referans No / Reference No

Ölçü / Dimension

8015030 100x140 mm

8015031

DORSE

Ürün Adı / Description

BPW PARÇALI KEP DÖĞMELİYE GÖRE

TRAILER BPW CLAMPING PLATE



Referans No / Reference No

334523090

Ölçü / Dimension

70 mm

8015032

DORSE

Ürün Adı / Description

BPW PARÇALI KEP DÖĞMESİZE GÖRE

TRAILER BPW CLAMPING PLATE



Referans No / Reference No

334523021

Ölçü / Dimension

70 mm

8015033

DORSE

Ürün Adı / Description

 BPW 7 Lİ Z MAKAS ÜST TABLA
4 DELİKLİ

BPW Z SPRING TOP CAST LUG (4 HOLES)



Referans No / Reference No

314522770

Ölçü / Dimension

70 mm

Katalogda kullanılan resimler temsildir. Siparişlerinizde katalogdaki bilgilerden faydalanınız.

All original numbers, marks and forum vehicle manufactures listed in this catalogue are for comparison purposes only.

Siparişlerinizde parça kodu ile birlikte ölçülerinide bildiriniz.

When you are placing your orders, you are kindly requested to inform us dimensions of parts too.

8015034

DORSE

Ürün Adı / Description

BPW 7'Lİ Z MAKAS ÜST TABLA YM

BPW Z SPRING TOP CAST LUG (NEW MODEL)**Referans No / Reference No**

314525010

Ölçü / Dimension**8015056**

DORSE

Ürün Adı / Description

DORSE KÖRÜK TABLASI ESKİ MODEL

TRAILER AIR SPRING APPARATUS (OLD MODEL)**Referans No / Reference No****Ölçü / Dimension****8015056-1**

DORSE

Ürün Adı / Description

DİNGİL KALDIRMA APARATI E.M.

AXLE LIFT APPARATUS (OLD MODEL)**Referans No / Reference No****Ölçü / Dimension****8015070**

DORSE

Ürün Adı / Description

DORSE 7'Lİ Z MAKAS KULAK APARATI Y.M. 24'LÜK

TRAILER Z SPRING BRACKET APPARATUS**Referans No / Reference No****Ölçü / Dimension****8015090**

DORSE

Ürün Adı / Description

DORSE LOWBED KALDIRMA APARATI 10'LU

TRAILER LOWBED LIFT APPARATUS**Referans No / Reference No****Ölçü / Dimension****8015095**

DORSE

Ürün Adı / Description

DORS BUGİ KOL TABLASI YUVARLAK

TRAILER BOGIE ARM CAST LUG (ROUND)**Referans No / Reference No****Ölçü / Dimension****8015097**

DORSE

Ürün Adı / Description

BPW DİNGİL ÜST BAĞLANTI KEPI

BPW AXLE TOP CONNECTING PLATE**Referans No / Reference No****Ölçü / Dimension****8015102**

DORSE

Ürün Adı / Description

Z MAKAS BAĞLANTI ÜST KEP 140'LI (PARÇALI)

TRAILER Z SPRING CONNECTING TOP PLATE**Referans No / Reference No****Ölçü / Dimension**

Katalogda kullanılan resimler temsilidir. Siparişlerinizde katalogdaki bilgilerden faydalanınız.

All original numbers, marks and forum vehicle manufactures listed in this catalogue are for comparison purposes only.

Siparişlerinizde parça kodu ile birlikte ölçülerinide bildiriniz.

When you are placing your orders, you are kindly requested to inform us dimensions of parts too.

8015111

DORSE

Ürün Adı / Description

 DORSE Z MAKAS BAĞL. ÜST
 KEP 10 cm

TRAILER Z SPRING CONNECTING TOP PLATE

Referans No / Reference No

303226150

Ölçü / Dimension
8015112

DORSE

Ürün Adı / Description

 BPW DİNGİL BAĞLANTI ÜST KEP
 7 cm Y.M.

*BPW AXLE CONNECTING TOP PLATE
 (NEW MODEL)*

Referans No / Reference No
Ölçü / Dimension
8011280 L

DORSE

Ürün Adı / Description

 DORSE BPW 7'Lİ Z MAK.DİNGİL
 ORTA TABLA 120'LİK KV SOL

*TRAILER BPW Z SPRING AXLE MIDDLE
 CAST LUG - LEFT*

Referans No / Reference No

503221190

Ölçü / Dimension

8011280 L 70x120 mm

8011280 R

DORSE

Ürün Adı / Description

 DORSE BPW 7'Lİ Z MAK.DİNGİL
 ORTA TABLA 120'LİK KV SAĞ

*TRAILER BPW Z SPRING AXLE MIDDLE
 CAST LUG - RIGHT*

Referans No / Reference No

503221190

Ölçü / Dimension

8011280 R 70x120 mm

8011367 L

DORSE

Ürün Adı / Description

 TRAILER KEP AMÖRTİSÖR
 KAYNAKLI SOL

*TRAILER PLATE WITH AMORTISOR PIN
 (WITH WELDING)*

Referans No / Reference No
Ölçü / Dimension
8011367 R

DORSE

Ürün Adı / Description

 TRAILER KEP AMÖRTİSÖR
 KAYNAKLI SAĞ

*TRAILER PLATE WITH AMORTISOR PIN
 (WITH WELDING)*

Referans No / Reference No
Ölçü / Dimension
2909001

DORSE

Ürün Adı / Description

10 LU MAKAS SIFIRI 20X10X10

SPRING BOTTOM SHIM

Referans No / Reference No
Ölçü / Dimension

2909001 100 x10x200 100

8008001

DORSE

Ürün Adı / Description

Z MAKAS ARA SACI

MIDDLE PLATE FOR Z SPRING

Referans No / Reference No
Ölçü / Dimension

8008001 96x220x2

Katalogda kullanılan resimler temsilidir. Siparişlerinizde katalogdaki bilgilerden faydalanınız.

All original numbers, marks and forum vehicle manufactures listed in this catalogue are for comparison purposes only.

Siparişlerinizde parça kodu ile birlikte ölçülerinizi bildiriniz.

When you are placing your orders, you are kindly requested to inform us dimensions of parts too.

8008003	DORSE
Ürün Adı / Description DORSE KEPİ <i>TRAILER PLATE</i>	
Referans No / Reference No	
Ölçü / Dimension	

8008002	DORSE
Ürün Adı / Description DORSE KEPİ DIŞLI <i>TRAILER PLATE</i>	
Referans No / Reference No	
Ölçü / Dimension	

8008004	DORSE
Ürün Adı / Description DORSE AMORTİSÖR BAĞLANTI AYAĞI <i>TRAILER SHOCK ABSORBER BRACKET</i>	
Referans No / Reference No	
Ölçü / Dimension	

8015088	DORSE
Ürün Adı / Description BPW EKO PLAS DİNGİL KALDIRMA APARATI <i>BPW ECO PLAS AXLE LIFT APPARATUS</i>	
Referans No / Reference No	
Ölçü / Dimension	

8015089	DORSE
Ürün Adı / Description WEWELER SCHMITZ KALDIRMA APARATI <i>WEWELER SCHMITZ LIFT APPARATUS</i>	
Referans No / Reference No	
Ölçü / Dimension	

80150021	DORSE
Ürün Adı / Description DORSE 10'LU Z MAKAS KULAĞI 24 MERKEZ 8 mm <i>TRAILER Z SPRING BRACKET</i>	
Referans No / Reference No	
Ölçü / Dimension 240 mm	

80150031	DORSE
Ürün Adı / Description DORSE 10'LU Z MAKAS KULAĞI 27 MERKEZ 8 mm <i>TRAILER Z SPRING BRACKET</i>	
Referans No / Reference No	
Ölçü / Dimension 270 mm	

8015001	DORSE
Ürün Adı / Description DORSE 10'LU Z MAKAS KULAĞI 20 MERKEZ <i>TRAILER Z SPRING BRACKET</i>	
Referans No / Reference No	
Ölçü / Dimension 8015001 200 mm 240 mm 2	

Katalogda kullanılan resimler temsilidir. Siparişlerinizde katalogdaki bilgilerden faydalanınız.

All original numbers, marks and forum vehicle manufactures listed in this catalogue are for comparison purposes only.

Siparişlerinizde parça kodu ile birlikte ölçülerinide bildiriniz.

When you are placing your orders, you are kindly requested to inform us dimensions of parts too.

8015004

DORSE

Ürün Adı / Description

DORSE 10'LU Z MAKAS
KULAK APARATI YM

TRAILER Z SPRING BRACKET
APPARATUS (NEW MODEL)

Referans No / Reference No



Ölçü / Dimension

8015005

DORSE

Ürün Adı / Description

DORSE 10'LU Z MAKAS
KULAK APARATI EM.

TRAILER Z SPRING BRACKET
APPARATUS (OLD MODEL)

Referans No / Reference No



Ölçü / Dimension

6mmx100mm

8015007

DORSE

Ürün Adı / Description

DORSE 7'Lİ Z MAKAS KULAĞI
27 MERKEZ

TRAILER Z SPRING BRACKET

Referans No / Reference No



Ölçü / Dimension

8015007 70x270 mm

8015009

DORSE

Ürün Adı / Description

DORSE 7'Lİ Z MAKAS KULAK
APAR.E.M.30'LÜK PERN.GÖRE

TRAILER Z SPRING BRACKET
APPARATUS (OLD MODEL)

Referans No / Reference No



Ölçü / Dimension

M30

8015011

DORSE

Ürün Adı / Description

DORSE KALDIRMA KÖRÜĞÜ
36'LİK (500 05 22)

TRAILER LIFT AIR SPRING

Referans No / Reference No



Ölçü / Dimension

8015013

DORSE

Ürün Adı / Description

DORSE KALDIRMA DİYAFRAM
LASTİĞİ 36 LİK

TRAILER AXLE LIFT RUBBER

Referans No / Reference No



Ölçü / Dimension

360mm

8015014

DORSE

Ürün Adı / Description

DORSE Z MAKAS KULAK
APARAT FLANŞI

TRAILER Z SPRING BRACKET
APPARATUS FLANGED

Referans No / Reference No



Ölçü / Dimension

M 30

8015015

DORSE

Ürün Adı / Description

SDS-239/A Z MAKAS KULAK
APARAT FLANŞ FİBERİ

TRAILER Z SPRING BRACKET
APPARATUS FLANGE FIBER

Referans No / Reference No



Ölçü / Dimension

Katalogda kullanılan resimler temsilidir. Siparişlerinizde katalogdaki bilgilerden faydalanınız.

All original numbers, marks and forum vehicle manufactures listed in this catalogue are for comparison purposes only.

Siparişlerinizde parça kodu ile birlikte ölçülerinizi bildiriniz.

When you are placing your orders, you are kindly requested to inform us dimensions of parts too.

8015016	DORSE
Ürün Adı / Description SDS-239/C DORSE Z MAKAS KULAK APARAT TAKOZU <i>TRAILER Z SPRING BRACKET APPARATUS WEDGE</i>	
Referans No / Reference No	
Ölçü / Dimension	
8015016 58x88x23	

8015055	DORSE
Ürün Adı / Description DİNGİL KALDIRMA APARATI Y.M <i>AXLE LIFT APPARATUS (NEW MODEL)</i>	
Referans No / Reference No	
Ölçü / Dimension	

8015061	DORSE
Ürün Adı / Description ALİMİNYUM PROFİL CİVATASI SOMUNLU <i>ALUMINIUM PROFILE SCREW WITH NUT</i>	
Referans No / Reference No	
Ölçü / Dimension	

8015068	DORSE
Ürün Adı / Description DORSE İMDAT KÖRÜĞÜ YD <i>TRAILER SPRING BRAKE CHAMBER</i>	
Referans No / Reference No	
Ölçü / Dimension	

8015071	DORSE
Ürün Adı / Description DORSE 7'Lİ Z MAKAS KULAĞI 27 MERKEZ M24 PERNOLU <i>TRAILER Z SPRING BRACKET</i>	
Referans No / Reference No	
Ölçü / Dimension	

8015074	DORSE
Ürün Adı / Description DORSE 7'Lİ Z MAKAS KULAK APAR.S.M.30'LUK PERN.GÖRE <i>TRAILER Z SPRING BRACKET APPARATUS</i>	
Referans No / Reference No	
Ölçü / Dimension	

8015075	DORSE
Ürün Adı / Description DİNGİL KALDIRMA APARATI 7 mm ÖZEL <i>AXLE LIFT APPARATUS</i>	
Referans No / Reference No	
Ölçü / Dimension	

8015076	DORSE
Ürün Adı / Description SCHMITZ KALDIRMA APARATI <i>SCHMITZ LIFT APPARATUS</i>	
Referans No / Reference No	
Ölçü / Dimension	

Katalogda kullanılan resimler temsilidir. Siparişlerinizde katalogdaki bilgilerden faydalanınız.

All original numbers, marks and forum vehicle manufactures listed in this catalogue are for comparison purposes only.

Siparişlerinizde parça kodu ile birlikte ölçülerinide bildiriniz.

When you are placing your orders, you are kindly requested to inform us dimensions of parts too.

8015077

DORSE

Ürün Adı / Description

DİNGİL KALDIRMA APARATI
7 mm BORULU ÇİVATALI

AXLE LIFT APPARATUS



Referans No / Reference No

Ölçü / Dimension

8015079

DORSE

Ürün Adı / Description

DİNGİL KALDIRMA APARATI

AXLE LIFT APPARATUS



Referans No / Reference No

Ölçü / Dimension

8015081

DORSE

Ürün Adı / Description

DİNGİL KALDIRMA APARATI

AXLE LIFT APPARATUS



Referans No / Reference No

Ölçü / Dimension

8015096

DORSE

Ürün Adı / Description

DORSE 7'Lİ DİNGİL KALDIRMA
APARATI M24

TRAILER AXLE LIFT APPARATUS M24



Referans No / Reference No

Ölçü / Dimension

8015099

DORSE

Ürün Adı / Description

DORSE 7'Lİ DİNGİL KALDIRMA
APARATI M30

TRAILER AXLE LIFT APPARATUS M30



Referans No / Reference No

Ölçü / Dimension

8015118

DORSE

Ürün Adı / Description

KRONE DİNGİL KALDIRMA
APARATI Y.M.

KRONE AXLE LIFT SYSTEM NEW MODEL



Referans No / Reference No

Ölçü / Dimension

8015103

DORSE

Ürün Adı / Description

DORSE FREAUF AMORTİSÖR
TABLASI DİNGİL

TRAILER FREAUF SHOCK ABSORBER
CAST LUG



Referans No / Reference No

Ölçü / Dimension

8015104

DORSE

Ürün Adı / Description

SERİN DORSE DİNGİL
KALDIRMA APARATI

TRAILER AXLE LIFT APPARATUS



Referans No / Reference No

Ölçü / Dimension

Katalogda kullanılan resimler temsilidir. Siparişlerinizde katalogdaki bilgilerden faydalanınız.

All original numbers, marks and forum vehicle manufactures listed in this catalogue are for comparison purposes only.

Siparişlerinizde parça kodu ile birlikte ölçülerinizi bildiriniz.

When you are placing your orders, you are kindly requested to inform us dimensions of parts too.

8022314

DORSE

Ürün Adı / DescriptionBEŞİNCİ TEKER AŞINMA AYI 2"
(2 DELİK)

5TH WHEEL WEARING RING 2" (2 HOLES)

**Referans No / Reference No****Ölçü / Dimension****8022298**

DORSE

Ürün Adı / Description

JUMBO STEPNE YERİ 225 mm

JUMBO SPARE WHEEL CARRIER

**Referans No / Reference No****Ölçü / Dimension****8022012**

DORSE

Ürün Adı / Description2" KING PİMİ & TABLA SETİ
MF 1711-2.0-12

2" KING PIN & CAST LUG SET

**Referans No / Reference No**

KZ1012

Ölçü / Dimension

2"İNÇ

8022021

DORSE

Ürün Adı / Description

DORSE STEPNE YERİ BORULU

TRAILER SPARE WHEEL CARRIER WITH TUBE

**Referans No / Reference No****Ölçü / Dimension****8022022**

DORSE

Ürün Adı / Description

KAMYON STEPNE YERİ

TRUCK SPARE WHEEL CARRIER

**Referans No / Reference No****Ölçü / Dimension****8022039**

DORSE

Ürün Adı / Description

MUSLUK PLASTİK

PLASTIC TAP

**Referans No / Reference No****Ölçü / Dimension****8022041**

DORSE

Ürün Adı / Description

DORSE GALVANİZ SU TANKI 25 LT

TRAILER GALVANIZE WATER TANK

**Referans No / Reference No****Ölçü / Dimension**8022264 25 LT
8022041 35 LT
8022132 60 LT
8022133 70 LT
8022134 90 LT**8022055**

DORSE

Ürün Adı / Description

DORSE SABUNLUK

TRAILER SOAP DISH

**Referans No / Reference No****Ölçü / Dimension**

200 ml

Katalogda kullanılan resimler temsilidir. Siparişlerinizde katalogdaki bilgilerden faydalanınız.

All original numbers, marks and forum vehicle manufactures listed in this catalogue are for comparison purposes only.

Siparişlerinizde parça kodu ile birlikte ölçülerinide bildiriniz.

When you are placing your orders, you are kindly requested to inform us dimensions of parts too.

8022056

DORSE

Ürün Adı / Description
DORSE PLASTİK SU TANKI

TRAILER PLASTIC WATER TANK

Referans No / Reference No



Ölçü / Dimension

8022056 30 LT
8022057 50 LT

8022057

DORSE

Ürün Adı / Description
DORSE PLASTİK SU TANKI 50 LT

TRAILER PLASTIC WATER TANK 50LT

Referans No / Reference No



Ölçü / Dimension

50 lt

8022069

DORSE

Ürün Adı / Description
TREYLER ARKA İŞARET
REFLEKTÖRÜ ALM.TK.

TRUCK REAR MARKING REFLECTOR

Referans No / Reference No



Ölçü / Dimension

200x565

8022070

DORSE

Ürün Adı / Description
KAMYON ARKA İŞARET
REFLEKTÖRÜ ALM.TK.

TRUCK REAR MARKING REFLECTOR

Referans No / Reference No



Ölçü / Dimension

140x565

8022071

DORSE

Ürün Adı / Description
DORSE PLASTİK KÖŞELİK 45 CM

TRAILER PLASTIC SPANDREL

Referans No / Reference No



Ölçü / Dimension

450 mm

8022072

DORSE

Ürün Adı / Description
DORSE ALİMINYUM PROFİL TAPASI

TRAILER ALUMINIUM PROFILE BUNG

Referans No / Reference No



Ölçü / Dimension

8022073

DORSE

Ürün Adı / Description
DORSE PLASTİK KÖŞELİK KÜÇÜK

TRAILER PLASTIC SPANDREL SMALL TYPE

Referans No / Reference No



Ölçü / Dimension

8022075

DORSE

Ürün Adı / Description
DORSE ALİMINYUM PROFİL 2 METRE

TRAILER ALUMINIUM PROFILE

Referans No / Reference No



Ölçü / Dimension

2 m

Katalogda kullanılan resimler temsilidir. Siparişlerinizde katalogdaki bilgilerden faydalanınız.

All original numbers, marks and forum vehicle manufactures listed in this catalogue are for comparison purposes only.

Siparişlerinizde parça kodu ile birlikte ölçülerinide bildiriniz.

When you are placing your orders, you are kindly requested to inform us dimensions of parts too.

8022077

DORSE

Ürün Adı / Description

DORSE ALİMİNYUM PROFİL 3 METRE

TRAILER ALUMINIUM PROFILE

Referans No / Reference No



Ölçü / Dimension

3 m

8022078

DORSE

Ürün Adı / Description

DORSE ALİMİNYUM PROFİL 6 METRE

TRAILER ALUMINIUM PROFILE

Referans No / Reference No



Ölçü / Dimension

6 m

8022080

DORSE

Ürün Adı / Description

DORSE BİSİKLET KORUMA SACI UZUN

TRAILER WHEEL CATCH PLATE LONG TYPE

Referans No / Reference No



Ölçü / Dimension

8022081

DORSE

Ürün Adı / Description

DORSE BİSİKLET KORUMA SACI KISA

TRAILER WHEEL CATCH PLATE SHORT TYPE

Referans No / Reference No



Ölçü / Dimension

8022082

DORSE

Ürün Adı / Description

DORSE ALİMİNYUM PROFİL
KÖŞELİK TAPASITRAILER ALUMINIUM PROFILE
SPANDREL BUNG

Referans No / Reference No



Ölçü / Dimension

8022083

DORSE

Ürün Adı / Description

DORSE REFLEKTÖR ŞERİT
(SARI, KIRMIZI, BEYAZ)TRAILER REFLECTOR TAPE
(YELLOW, RED, WHITE)

Referans No / Reference No



Ölçü / Dimension

8022084

DORSE

Ürün Adı / Description

DORSE BEŞİNCİ TEKER HİHALİ
(4 DELİK) 2"(MF 1602)

TRAILER 5TH WHEEL CRESCENT (4 HOLES) 2"

Referans No / Reference No



Ölçü / Dimension

8022085

DORSE

Ürün Adı / Description

DORSE BEŞİNCİ TEKER HİHALİ
(3 DELİK) 2"(MF 1601)TRAILER 5TH WHEEL CRESCENT
(3 HOLES) 2"

Referans No / Reference No

SK2121/51



Ölçü / Dimension

Katalogda kullanılan resimler temsilidir. Siparişlerinizde katalogdaki bilgilerden faydalanınız.

All original numbers, marks and forum vehicle manufactures listed in this catalogue are for comparison purposes only.

Siparişlerinizde parça kodu ile birlikte ölçülerinide bildiriniz.

When you are placing your orders, you are kindly requested to inform us dimensions of parts too.

8022086

DORSE

Ürün Adı / Description

 DORSE BEŞİNCİ TEKER (AY)
 2"(MF 1604)

TRAILER 5TH WHEEL CRESCENT 2"

Referans No / Reference No

SK1489Z

Ölçü / Dimension
8022088

DORSE

Ürün Adı / Description

DORSE ALİMINYUM PROFİL KÖŞELİK

TRAILER ALUMINIUM PROFILE FOR CORNERS

Referans No / Reference No
Ölçü / Dimension
8022089

DORSE

Ürün Adı / Description

TIR TEKER TAKOZU HAFİF

TRUCK WHEEL WEDGE (LIGHT TYPE)

Referans No / Reference No
Ölçü / Dimension
8022091

DORSE

Ürün Adı / Description

MİNİBÜS TEKER TAKOZU

MINIBUS WHEEL WEDGE

Referans No / Reference No
Ölçü / Dimension
8022106

DORSE

Ürün Adı / Description

 BEŞİNCİ TEKER KİLİTLEME KAMASI
 2"(MF 1603)

5TH WHEEL LOCKING BOLT 2"

Referans No / Reference No
Ölçü / Dimension
8022128

DORSE

Ürün Adı / Description

SU TANKI KROM 25 LT

WATER TANK CHROMIUM

Referans No / Reference No
Ölçü / Dimension

 8022128 25 LT
 8022042 35 LT
 8022129 60 LT
 8022130 75 LT
 8022131 90 LT

8022151

DORSE

Ürün Adı / Description

KING PİMİ TABLASI 2" - 3,5"

KING PIN CAST LUG 2" - 3,5"

Referans No / Reference No
Ölçü / Dimension
8022173

DORSE

Ürün Adı / Description

DORSE PLASTİK KÖŞELİK 50 cm

TRAILER PLASTIC SPANDREL

Referans No / Reference No
Ölçü / Dimension

500 mm

Katalogda kullanılan resimler temsilidir. Siparişlerinizde katalogdaki bilgilerden faydalanınız.

All original numbers, marks and forum vehicle manufactures listed in this catalogue are for comparison purposes only.

Siparişlerinizde parça kodu ile birlikte ölçülerinide bildiriniz.

When you are placing your orders, you are kindly requested to inform us dimensions of parts too.

8022191

DORSE

Ürün Adı / Description

5. TEKER ÇİVATA TAKIMI (MF 1009)

5TH WHEEL SCREW KIT

**Referans No / Reference No****Ölçü / Dimension****8022192**

DORSE

Ürün Adı / Description5. TEKER KİLİTLEME KAMASI
(MF 1605)

5TH WHEEL LOCKING WEDGE

**Referans No / Reference No****Ölçü / Dimension****8022193**

DORSE

Ürün Adı / Description

5. TEKER KİLİT KANCA 3,5"(MF 9702)

5TH WHEEL LOCK HOOK 3,5"

**Referans No / Reference No****Ölçü / Dimension****8022194**

DORSE

Ürün Adı / Description5. TEKER AŞINMA AYI 3,5"
(3 DELİK) (MF 1701)

5TH WHEEL WEARING RING 3,5" (3 HOLES)

**Referans No / Reference No****Ölçü / Dimension****8022195**

DORSE

Ürün Adı / Description

5. TEKER KİNG PİMİ 3,5" (MF 1713)

5TH WHEEL KING PIN 3,5"

**Referans No / Reference No****Ölçü / Dimension****8022196**

DORSE

Ürün Adı / Description5. TEKER KİNG PİMİ 3,5" &
TABLASI (MF 1711-3,5-10)

5TH WHEEL KING PIN 3,5" & CAST LUG

**Referans No / Reference No****Ölçü / Dimension****8022197**

DORSE

Ürün Adı / Description5. TEKER KİNG PİMİ 3,5" & TABLASI
(MF 1711-3,5-12)

5TH WHEEL KING PIN 3,5" & CAST LUG

**Referans No / Reference No****Ölçü / Dimension****8022198**

DORSE

Ürün Adı / Description5. TEKER PLASTİK TAMİR
TAKIMI (4 DELİK)(MF 18034)5TH WHEEL PLASTIC
REPAIRING
KIT (4 HOLES)**Referans No / Reference No****Ölçü / Dimension**

Katalogda kullanılan resimler temsilidir. Siparişlerinizde katalogdaki bilgilerden faydalanınız.

All original numbers, marks and forum vehicle manufactures listed in this catalogue are for comparison purposes only.

Siparişlerinizde parça kodu ile birlikte ölçülerinide bildiriniz.

When you are placing your orders, you are kindly requested to inform us dimensions of parts too.

8022199

DORSE

Ürün Adı / Description

5. TEKER AŞINMA AYI GF (MF 1705)

5TH WHEEL WEARING RING GF

Referans No / Reference No
Ölçü / Dimension
8022200

DORSE

Ürün Adı / Description

5. TEKER KİLİT KANCA GF (MF 1706)

5TH WHEEL LOCK HOOK GF

Referans No / Reference No
Ölçü / Dimension
8022201

DORSE

Ürün Adı / Description

5. TEKER PLASTİK TAMİR TAKIMI GF (MF 18056)

5TH WHEEL PLASTIC REPAIRING KIT GF

Referans No / Reference No
Ölçü / Dimension
8022202

DORSE

Ürün Adı / Description

5. TEKER PLASTİK TAMİR TAKIMI 2" (3DELİK) (MF 18012)

5TH WHEEL PLASTIC REPAIRING KIT 2" (3 HOLES)

Referans No / Reference No
Ölçü / Dimension
8027032

DORSE

Ürün Adı / Description

1125 JOST KİLİT RİNGİ (YENİ ŞEM: 15208)

JOST LOCKS & REPAIR KIT

Referans No / Reference No

SK2105-19

Ölçü / Dimension
8027034

DORSE

Ürün Adı / Description

1127 JOST KİLİT RİNG TAKIMI 3 DELİKLİ (YENİ ŞEM: 15210)

JOST LOCKS & REPAIR KIT SET

Referans No / Reference No

SK3221-50

Ölçü / Dimension
8022207

DORSE

Ürün Adı / Description

DORSE HALATI 130 CM

TRAILER ROPE 130 CM

Referans No / Reference No
Ölçü / Dimension
8022208

DORSE

Ürün Adı / Description

DORSE HALATI 80 CM

TRAILER ROPE 80 CM

Referans No / Reference No
Ölçü / Dimension

Katalogda kullanılan resimler temsildir. Siparişlerinizde katalogdaki bilgilerden faydalanınız.

All original numbers, marks and forum vehicle manufactures listed in this catalogue are for comparison purposes only.

Siparişlerinizde parça kodu ile birlikte ölçülerinide bildiriniz.

When you are placing your orders, you are kindly requested to inform us dimensions of parts too.

8022213

DORSE

Ürün Adı / Description

BEŞİNCİ TEKER YÜKSELTME
TAKOZU 30 MM

5TH WHEEL RAISING WEDGE 30 MM



Referans No / Reference No

Ölçü / Dimension

8022218

DORSE

Ürün Adı / Description

BEŞİNCİ TEKER YÜKSELTME
TAKOZU 30 MM

5TH WHEEL RAISING WEDGE 30 MM



Referans No / Reference No

Ölçü / Dimension

8022228

DORSE

Ürün Adı / Description

5. TEKER KİLİT EMNİYET YAYI
2,5-3,5 mm

5TH WHEEL LOCK ETY SPRING 2,5-3,5mm



Referans No / Reference No

Ölçü / Dimension

8022229

DORSE

Ürün Adı / Description

5. TEKER AŞINMA AYI PLASTİĞİ
2" (4 DELİK)

5TH WHEEL WEARING RING PLASTIC 2"



Referans No / Reference No

Ölçü / Dimension

8022231

DORSE

Ürün Adı / Description

5. TEKER PLASTİK TAMİR TAKIMI

5TH WHEEL PLASTIC REPAIRING KIT



Referans No / Reference No

Ölçü / Dimension

8022233

DORSE

Ürün Adı / Description

5. TEKER TAMİR TAKIMI

5TH WHEEL REPAIRING KIT



Referans No / Reference No

Ölçü / Dimension

8022236

MERCEDES

Ürün Adı / Description

MERCEDES 18-44 ACTROS
PLEYT TAMİR TAKIMIMERCEDES 18-44 ACTROS PLATE
REPAIRING KIT

Referans No / Reference No

Ölçü / Dimension

8022246

DORSE

Ürün Adı / Description

SAC DOLAP (1,2mm)

METAL SHEET CABINET



Referans No / Reference No

Ölçü / Dimension

8022246 100x60x50-1,2 mm
 8022267 120x60x50-1,2 mm
 8022268 150x60x50-1,2 mm

Katalogda kullanılan resimler temsilidir. Siparişlerinizde katalogdaki bilgilerden faydalanınız.

All original numbers, marks and forum vehicle manufactures listed in this catalogue are for comparison purposes only.

Siparişlerinizde parça kodu ile birlikte ölçülerinide bildiriniz.

When you are placing your orders, you are kindly requested to inform us dimensions of parts too.

8022248

DORSE

Ürün Adı / Description

SAÇ DOLAP (1,2)MM

METAL SHEET CABINET



Referans No / Reference No

Ölçü / Dimension

8022248 100x60x50 mm

8022249

DORSE

Ürün Adı / Description

5. TEKER AŞINMA AYI 2" (2 DELİK)

5TH WHEEL WEARING RING 2" (2 HOLES)



Referans No / Reference No

Ölçü / Dimension

8022250

DORSE

Ürün Adı / Description

5. TEKER AŞINMA AYI 2" BÜYÜK

5TH WHEEL WEARING RING 2" (BIG)



Referans No / Reference No

Ölçü / Dimension

8022251

DORSE

Ürün Adı / Description

5. TEKER KİLİT KANCA 2"

5TH WHEEL LOCK HOOK 2"



Referans No / Reference No

Ölçü / Dimension

8022252

DORSE

Ürün Adı / Description

5. TEKER AŞINMA AYI 2" (4 DELİK) CİVATASIZ

5TH WHEEL WEARING RING 2" (4 HOLES) WITHOUT SCREWS



Referans No / Reference No

Ölçü / Dimension

8022253

DORSE

Ürün Adı / Description

5. TEKER MİDİLLİ TAKOZU TAKIMI

5TH WHEEL WEDGE SET 2"



Referans No / Reference No

Ölçü / Dimension

8022260

DORSE

Ürün Adı / Description

SU DEPOSU BAĞLANTI TAKIMI KÜÇÜK

WATER TANK CONNECTING KIT (SMALL)



Referans No / Reference No

Ölçü / Dimension

 8022260 28x830 mm
 8022261 38x108 mm

8022262

DORSE

Ürün Adı / Description

SAC DOLAP (1 mm)

METAL SHEET CABINET



Referans No / Reference No

Ölçü / Dimension

 8022262 100x56x44-1 mm
 8022265 120x56x42-1 mm
 8022266 150x56x42-1 mm

Katalogda kullanılan resimler temsildir. Siparişlerinizde katalogdaki bilgilerden faydalanınız.

All original numbers, marks and forum vehicle manufactures listed in this catalogue are for comparison purposes only.

Siparişlerinizde parça kodu ile birlikte ölçülerinide bildiriniz.

When you are placing your orders, you are kindly requested to inform us dimensions of parts too.

8022291

DORSE

Ürün Adı / Description

TREYLER AYAĞI 650MM YAYLI TABAN

TRAILER LANDING GEAR 650MM



Referans No / Reference No

Ölçü / Dimension

8022292

DORSE

Ürün Adı / Description

TREYLER AYAĞI 750MM YAYLI TABAN

TRAILER LANDING GEAR 750MM



Referans No / Reference No

Ölçü / Dimension

8022010

DORSE

Ürün Adı / Description

TREYLER AYAĞI YAYLI TABAN
OMS 800 S

LANDING GEAR 800mm



Referans No / Reference No

Ölçü / Dimension

8022011

DORSE

Ürün Adı / Description

TREYLER AYAĞI YAYLI TABAN
OMS 850 S

LANDING GEAR 850mm



Referans No / Reference No

Ölçü / Dimension

8022357

DORSE

Ürün Adı / Description

TREYLER AYAĞI 650MM YAYLI
TABAN MİDİLLİ TİPİ

TRAILER LANDING GEAR 650MM



Referans No / Reference No

Ölçü / Dimension

8022304

DORSE

Ürün Adı / Description

TIRSAN TİPİ SU DEPOSU 45 LT

TIRSAN WATER TANK 45LT



Referans No / Reference No

Ölçü / Dimension

8022315

DORSE

Ürün Adı / Description

BEŞİNCİ TEKER AYAR CIVATASI M16

5TH WHEEL SCREW



Referans No / Reference No

Ölçü / Dimension

8022315 M16 x 40 mm

8027031

DORSE

Ürün Adı / Description

8754 JOST TAMİR TAKIMI

JOST REPAIR KIT



Referans No / Reference No

SK1259

Ölçü / Dimension

Katalogda kullanılan resimler temsildir. Siparişlerinizde katalogdaki bilgilerden faydalanınız.

All original numbers, marks and forum vehicle manufactures listed in this catalogue are for comparison purposes only.

Siparişlerinizde parça kodu ile birlikte ölçülerinide bildiriniz.

When you are placing your orders, you are kindly requested to inform us dimensions of parts too.

8022322

DORSE

Ürün Adı / Description

KAMYON STEPNE YERİ HALATLI

TRUCK SPARE WHEEL CARRIER WITH ROPE



Referans No / Reference No

Ölçü / Dimension

8022326

DORSE

Ürün Adı / Description

SAÇ DOLAP (1,5 MM) TÜP YERLİ

METAL SHEET CABINET



Referans No / Reference No

Ölçü / Dimension

8022326 150X50X50

8022329

DORSE

Ürün Adı / Description

BEŞİNCİ TEKER TAMİR TAKIMI 2"

5TH WHEEL REPAIRING KIT 2"



Referans No / Reference No

SKS3221-52 Z

Ölçü / Dimension

8022338

DORSE

Ürün Adı / Description

BEŞİNCİ TEKER YÜKSELTME
TAKOZU H30

FIFTH WHEEL RAISING WEDGE H30



Referans No / Reference No

Ölçü / Dimension

8022339

DORSE

Ürün Adı / Description

DORSE DİNGİL HALATI 50 CM

TRAILER AXLE ROPE 50 CM



Referans No / Reference No

Ölçü / Dimension

8022340

DORSE

Ürün Adı / Description

DORSE DİNGİL HALATI 70 CM

TRAILER AXLE ROPE 70 CM



Referans No / Reference No

Ölçü / Dimension

8022354

DORSE

Ürün Adı / Description

SAÇ DOLAP (SİYAH BOYALI) 2,MM

METAL SHEET CABINET (BLACK COLOR)



Referans No / Reference No

Ölçü / Dimension

8022354 100X80X50

8022355

DORSE

Ürün Adı / Description

SAÇ DOLAP (SİYAH BOYALI) 2,MM

METAL SHEET CABINET (BLACK COLOR)



Referans No / Reference No

Ölçü / Dimension

8022355 150X75X65

Katalogda kullanılan resimler temsilidir. Siparişlerinizde katalogdaki bilgilerden faydalanınız.

All original numbers, marks and forum vehicle manufactures listed in this catalogue are for comparison purposes only.


Siparişlerinizde parça kodu ile birlikte ölçülerinizi bildiriniz.

When you are placing your orders, you are kindly requested to inform us dimensions of parts too.

8022293	DORSE
Ürün Adı / Description ALİMİNYUM KÖŞELİK TAPASI 7'LİK ALUMINIUM SPANDREL BUNG	
Referans No / Reference No	
Ölçü / Dimension	

2922030	DORSE
Ürün Adı / Description YANGIN DOLABI TRAILER VEHICLE FIRE EXTINGUISHER CABINET	
Referans No / Reference No	
Ölçü / Dimension	

2922037	DORSE
Ürün Adı / Description DORSE PLASTİK TAKIM DOLABI TRAILER PLASTIC TOOL CABINET	
Referans No / Reference No	
Ölçü / Dimension 2922037 37x48x39 50S 2922022 46x58x46 60S 2922021 48x80x50 80S 2922047 50X100X50	

8011294	DORSE
Ürün Adı / Description DORSE 10'LU Z MAKAS ALT KEP 120'LİK KOVAN TRAILER Z SPRING BOTTOM PLATE	
Referans No / Reference No 03032 2643.0	
Ölçü / Dimension 100x120 mm	

8011304	DORSE
Ürün Adı / Description KÖRÜK TABLASI Y.M. TRAILER AIR SPRING APPARATUS (NEW MODEL)	
Referans No / Reference No 8011304	
Ölçü / Dimension NEW MODEL	

8011349	DORSE
Ürün Adı / Description DORSE TEKER TAKOZU PLASTİK TRAILER WHEEL WEDGE (PLASTIC)	
Referans No / Reference No	
Ölçü / Dimension	

8022090	DORSE
Ürün Adı / Description KAMYONET TEKER TAKOZU PICKUP WHEEL WEDGE	
Referans No / Reference No	
Ölçü / Dimension	

8025001	DORSE
Ürün Adı / Description DOR-011 Z MAKAS BURCU (30x57x102) DIŞI BORULU TRAILER Z SPRING BUSH	
Referans No / Reference No 02 031 69000 212 15601R	
Ölçü / Dimension 8025001 30X57X102	

Katalogda kullanılan resimler temsilidir. Siparişlerinizde katalogdaki bilgilerden faydalanınız.

All original numbers, marks and forum vehicle manufactures listed in this catalogue are for comparison purposes only.

Siparişlerinizde parça kodu ile birlikte ölçülerinide bildiriniz.

When you are placing your orders, you are kindly requested to inform us dimensions of parts too.

8025004

DORSE

Ürün Adı / Description

 DOR-010 Z MAKAS BURCU
 (30x68x104) DIŞI BORULU

TRAILER Z SPRING BUSH



Referans No / Reference No

4177301000

Ölçü / Dimension

8025004 30X68X104

8025005

DORSE

Ürün Adı / Description

 DOR-044 SERİN DORSE
 AMOTRİSÖR BURCU

TRAILER SHOCK ABSORBER BUSH



Referans No / Reference No

890497

Ölçü / Dimension

8025009

DORSE

Ürün Adı / Description

DOR-063 SCANIA Z MAKAS BURCU

SCANIA Z SPRING BUSH



Referans No / Reference No

 421060 901590 044300300
 1362710 445589 255669

Ölçü / Dimension

8025010

DORSE

Ürün Adı / Description

 DOR-003 DORSE Z MAKAS
 LASTİK BURÇ

TRAILER Z SPRING RUBBER BUSH



Referans No / Reference No

 0203160600 8241202905
 220505601 91661006 09312700
 21215601 015457 21222609
 0207235

Ölçü / Dimension

8025010 30*60*102

8025020

DORSE

Ürün Adı / Description

DOR-059/1 BPW Z MAKAS BURCU

BPW Z SPRING BUSH



Referans No / Reference No

Ölçü / Dimension

8025020 24x60x72

8027001

DORSE

Ürün Adı / Description

 7781 DORSE Z MAKAS
 BURCU 30*57*102

TRAILER Z SPRING BUSH



Referans No / Reference No

Ölçü / Dimension

8027002

DORSE

Ürün Adı / Description

 7787 DORSE Z MAKAS BURCU
 30*68*104

TRAILER Z SPRING BUSH



Referans No / Reference No

Ölçü / Dimension

8027005

SCANIA

Ürün Adı / Description

 8025 DORSE Z MAKAS BURCU
 BPW 60 x 30 x 72

TRAILER BPW Z SPRING BUSH



Referans No / Reference No

02.316.98.00

Ölçü / Dimension

8027005 30X60X72

Katalogda kullanılan resimler temsilidir. Siparişlerinizde katalogdaki bilgilerden faydalanınız.

All original numbers, marks and forum vehicle manufactures listed in this catalogue are for comparison purposes only.

Siparişlerinizde parça kodu ile birlikte ölçülerinide bildiriniz.

When you are placing your orders, you are kindly requested to inform us dimensions of parts too.

8027006	DORSE
Ürün Adı / Description 8026 DORSE Z MAKAS BURCU 30*60*102 <i>TRAILER Z SPRING BUSH</i>	
Referans No / Reference No 23160600	
Ölçü / Dimension 8027006 30x60x102	

8027009	DORSE
Ürün Adı / Description 7971 BPW LASTİKLİ BURÇ <i>BPW RUBBER BUSH</i>	
Referans No / Reference No 203160600	
Ölçü / Dimension 8027009 30x59,5x102	

8027010	DORSE
Ürün Adı / Description 7973 BPW LASTİKLİ BURÇ <i>BPW RUBBER BUSH</i>	
Referans No / Reference No	
Ölçü / Dimension 8027010 30x60x78	

8027012	DORSE
Ürün Adı / Description 7976 DORSE BPW LASTİK Lİ BURÇ <i>TRAILER BPW RUBBER BUSH</i>	
Referans No / Reference No 511393030	
Ölçü / Dimension	

8027015	DORSE
Ürün Adı / Description 7979 JOST LASTİK ALTLIK <i>JOST RUBBER</i>	
Referans No / Reference No SK1259	
Ölçü / Dimension	

8027017	DORSE
Ürün Adı / Description 9401 DORSE LASTİK TAKOZ <i>TRAILER SPRING BUFFER</i>	
Referans No / Reference No 4177302800	
Ölçü / Dimension 8027017 155x31,5x114	

8027021	DORSE
Ürün Adı / Description 10253 DORSE Z MAKAS BURCU 24MM <i>TRAILER Z SPRING BUSH</i>	
Referans No / Reference No 203142400	
Ölçü / Dimension 8027021 60x24x72	

8027024	DORSE
Ürün Adı / Description 1180 PLEYT TAMİR TAKIMI <i>TRAILER SPRING BUFFER</i>	
Referans No / Reference No SKE001370220	
Ölçü / Dimension	

Katalogda kullanılan resimler temsilidir. Siparişlerinizde katalogdaki bilgilerden faydalanınız.

All original numbers, marks and forum vehicle manufactures listed in this catalogue are for comparison purposes only.

Siparişlerinizde parça kodu ile birlikte ölçülerinide bildiriniz.

When you are placing your orders, you are kindly requested to inform us dimensions of parts too.

8027033

DORSE

Ürün Adı / Description

 1130 JOST KİLİT HİLAL
 (YENİ ŞEM:15213)

JOST LOCKS & REPAIR KIT


Referans No / Reference No

SK3105-92

Ölçü / Dimension
8027035

DORSE

Ürün Adı / Description

 1132 JOST KİLİT RİNG TAKIMI 4
 DELİKLİ (YENİ ŞEM: 15215)

JOST LOCKS & REPAIR KIT SET


Referans No / Reference No

SK3221-60Z

Ölçü / Dimension
2930001

DORSE

Ürün Adı / Description

 TREYLER AMORTİSÖRÜ(24 mm)
 MAYSAN

TRAILER SHOCK ABSORBER (24 mm)


Referans No / Reference No
Ölçü / Dimension
8022247

DORSE

Ürün Adı / Description

 413097-B SCHMITZ DORSE
 AMOTRİSÖRÜ YATAY

SCHMITZ TRAILER SHOCK ABSORBER


Referans No / Reference No

016508-1086689 1093978 314347

Ölçü / Dimension

AÇIK 390 mm KAPALI 275 mm

8022053

DORSE

Ürün Adı / Description

 AĞIRLAŞTIRILMIŞ DORSE
 AMÖRTİSÖRÜ

TRAILER SHOCK ABSORBER (HEAVY TYPE)


Referans No / Reference No

6885516F

Ölçü / Dimension
8030001

DORSE

Ürün Adı / Description

TREYLER KONTEYNER KİLİDİ (BÜYÜK)

CONTAINER LOCK BIG


Referans No / Reference No
Ölçü / Dimension

 8030001 BÜYÜK / BIG
 8030002 KÜÇÜK / SMALL

8030003

DORSE

Ürün Adı / Description

 TREYLER KONTEYNER KİLİDİ
 BÜYÜK (ÇİFTLİ)

CONTAINER LOCK BIG


Referans No / Reference No
Ölçü / Dimension

Katalogda kullanılan resimler temsilidir. Siparişlerinizde katalogdaki bilgilerden faydalanınız.

All original numbers, marks and forum vehicle manufactures listed in this catalogue are for comparison purposes only.

Siparişlerinizde parça kodu ile birlikte ölçülerinide bildiriniz.

When you are placing your orders, you are kindly requested to inform us dimensions of parts too.

YEDEK PARÇA
SPARE PARTS

**ÇAMURLUK
AKSAMI**

 **DİKMEN**
OTOMOTİV SANAYİ ve TİC. LTD. ŞTİ.

8022001

DORSE

Ürün Adı / Description

DORSE TEK TEKER BÜTÜN DÜZ
ÇAMURLUK 45X196

TRAILER FENDER SINGLE WHEEL (STRAIGHT)

Referans No / Reference No

310



Ölçü / Dimension

8022002

DORSE

Ürün Adı / Description

DORSE ÇİFT TEKER BÜTÜN DÜZ
ÇAMURLUK 65X205

TRAILER FENDER DOUBLE WHEEL (STRAIGHT)

Referans No / Reference No

310



Ölçü / Dimension

8022003

DORSE

Ürün Adı / Description

DORSE ÇİFT TEKER BÜTÜN KANALLI
ÇAMURLUK 65X190

TRAILER FENDER DOUBLE WHEEL
WITH CHANNEL

Referans No / Reference No

310



Ölçü / Dimension

8022003C

DORSE

Ürün Adı / Description

DORSE ÇİFT TEKER BÜTÜN KANALLI
ŞERİTLİ ÇAMURLUK

TRAILER FENDER DOUBLE WHEEL
WITH CHANNEL

Referans No / Reference No

310



Ölçü / Dimension

8022024

DORSE

Ürün Adı / Description

DORSE TEK TEKER BÜTÜN DÜZ
ÇAMURLUK ŞERİTLİ 45X196

TRAILER FENDER SINGLE WHEEL (STRAIGHT)

Referans No / Reference No

310



Ölçü / Dimension

8022001U

DORSE

Ürün Adı / Description

DORSE TEK TEKER BÜTÜN UZUN
ÇAMURLUK QU PRO 45X212

TRAILER FENDER SINGLE WHEEL (LONG)

Referans No / Reference No

310



Ölçü / Dimension

8022026

DORSE

Ürün Adı / Description

DORSE TEK TEKER YARIM ÇAMURLUK

TRAILER FENDER SINGLE WHEEL (HALF TYPE)

Referans No / Reference No

310



Ölçü / Dimension

8022092

DORSE

Ürün Adı / Description

FRUEHAUF DORSE ÇAMURLUK

FRUEHAUF TRAILER FENDER

Referans No / Reference No

310



Ölçü / Dimension

Katalogda kullanılan resimler temsilidir. Siparişlerinizde katalogdaki bilgilerden faydalanınız.

All original numbers, marks and forum vehicle manufactures listed in this catalogue are for comparison purposes only.

Siparişlerinizde parça kodu ile birlikte ölçülerinizi bildiriniz.

When you are placing your orders, you are kindly requested to inform us dimensions of parts too.

8022115 DORSE

Ürün Adı / Description
SCHMITZ DORSE ÇAMURLUK

SCHMITZ TRAILER FENDER



Referans No / Reference No
311

Ölçü / Dimension

8022027 DORSE

Ürün Adı / Description
ÇİFT TEKER DÜZ YARIM ÇAMURLUK

FENDER DOUBLE WHEEL (HALF TYPE)



Referans No / Reference No
311

Ölçü / Dimension

8022008 DORSE

Ürün Adı / Description
ÇAMURLUK BORUSU TEKLİ-UZUN

FENDER TUBE SINGLE - LONG



Referans No / Reference No
318

Ölçü / Dimension

8022009 DORSE

Ürün Adı / Description
ÇAMURLUK BORUSU TEKLİ-KISA

FENDER TUBE SINGLE - SHORT



Referans No / Reference No
317

Ölçü / Dimension

8022004 DORSE

Ürün Adı / Description
ÇAMURLUK KELEPÇESİ - SAC

FENDER CLAMP - SHEET



Referans No / Reference No
318

Ölçü / Dimension

8022005 DORSE

Ürün Adı / Description
ÇAMURLUK KELEPÇESİ - PLASTİK

FENDER CLAMP - PLASTIC



Referans No / Reference No

Ölçü / Dimension

8022269 DORSE

Ürün Adı / Description
ÇAMURLUK BORUSU
(TIRSAN TİPİ) 2 CİVATALI

FENDER TUBE (2 SCREWS)



Referans No / Reference No

Ölçü / Dimension

8022299 DORSE

Ürün Adı / Description
DORSE ÇİFT TEKER
ÇAMURLUK 65x212

TRAILER FENDER DOUBLE WHEEL



Referans No / Reference No

Ölçü / Dimension

Katalogda kullanılan resimler temsilidir. Siparişlerinizde katalogdaki bilgilerden faydalanınız.

All original numbers, marks and forum vehicle manufactures listed in this catalogue are for comparison purposes only.

Siparişlerinizde parça kodu ile birlikte ölçülerinide bildiriniz.

When you are placing your orders, you are kindly requested to inform us dimensions of parts too.

8022300

DORSE

Ürün Adı / Description

 DORSE ÇİFT TEKER ŞERİTLİ
 ÇAMURLUK 65x212

TRAILER FENDER DOUBLE WHEEL



Referans No / Reference No

Ölçü / Dimension

8022353

DORSE

Ürün Adı / Description

TIRSAN TİPİ BARIYER AYAĞI Y.M.

TIRSAN BARRIER FOOT NEW MODEL



Referans No / Reference No

Ölçü / Dimension

5022001

CARGO

Ürün Adı / Description

 FORD CARGO 1838 - 1846 Y.M.
 ARKA / ÖN ÇAMURLUK

 FORD CARGO 1838-1846 REAR /
 FRONT FENDER NEW MODEL


Referans No / Reference No

311

Ölçü / Dimension

5022002

CARGO

Ürün Adı / Description

 FORD CARGO 1838 - 1846 Y.M.
 ARKA ÜST ÇAMURLUK

 FORD CARGO 1838-1846 REAR TOP
 FENDER NEW MODEL


Referans No / Reference No

311

Ölçü / Dimension

5022007

CARGO

Ürün Adı / Description

 CARGO ÇEKİCİ ARKA ÇAMURLUK
 KAPAĞI SOL

CARGO REAR FENDER COVER - LEFT



Referans No / Reference No

311

Ölçü / Dimension

5022008

CARGO

Ürün Adı / Description

 CARGO ÇEKİCİ ARKA
 ÇAMURLUK KAPAĞI SAĞ

CARGO REAR FENDER COVER - RIGHT



Referans No / Reference No

311

Ölçü / Dimension

5022009

CARGO

Ürün Adı / Description

 CARGO ÇEKİCİ ARKA ÇAMURLUK
 KELEPÇESİ SOL

CARGO REAR FENDER CLAMP - LEFT



Referans No / Reference No

311

Ölçü / Dimension

5022010

CARGO

Ürün Adı / Description

 CARGO ÇEKİCİ ARKA ÇAMURLUK
 KELEPÇESİ SAĞ

CARGO REAR FENDER CLAMP - RIGHT



Referans No / Reference No

311

Ölçü / Dimension

Katalogda kullanılan resimler temsilidir. Siparişlerinizde katalogdaki bilgilerden faydalanınız.

All original numbers, marks and forum vehicle manufactures listed in this catalogue are for comparison purposes only.

Siparişlerinizde parça kodu ile birlikte ölçülerinizi bildiriniz.

When you are placing your orders, you are kindly requested to inform us dimensions of parts too.

5022006	CARGO
<p>Ürün Adı / Description</p> <p>FORD CARGO 1838 - 1846 Y.M. ÇAMURLUK TUTUCU LASTİK</p> <p><i>FORD CARGO 1838-1846 FENDER HOLDER RUBBER NEW MODEL</i></p>	
<p>Referans No / Reference No</p> <p>312</p>	
<p>Ölçü / Dimension</p>	

5022011	CARGO
<p>Ürün Adı / Description</p> <p>CARGO 1838 T ÇAMURLUK BORUSU</p> <p><i>CARGO 1838 T FENDER TUBE</i></p>	
<p>Referans No / Reference No</p>	
<p>Ölçü / Dimension</p>	

5022012	CARGO
<p>Ürün Adı / Description</p> <p>FORD CARGO ÇEKİCİ ARKA ÇAMURLUK ALT PASPAS TAKIMI</p> <p><i>FORD CARGO REAR FENDER BOTTOM MAT SET</i></p>	
<p>Referans No / Reference No</p>	
<p>Ölçü / Dimension</p>	

2022001	DAF
<p>Ürün Adı / Description</p> <p>DAF ÖN / ARKA ÇAMURLUK R</p> <p><i>DAF FRONT / REAR FENDER - RIGHT</i></p>	
<p>Referans No / Reference No</p> <p>312</p>	
<p>Ölçü / Dimension</p>	

2022002	DAF
<p>Ürün Adı / Description</p> <p>DAF ÖN / ARKA ÇAMURLUK L</p> <p><i>DAF FRONT / REAR FENDER - LEFT</i></p>	
<p>Referans No / Reference No</p> <p>312</p>	
<p>Ölçü / Dimension</p>	

2022003	DAF
<p>Ürün Adı / Description</p> <p>DAF ÇEKİCİ ÜST ÇAMURLUK R-L E.M</p> <p><i>DAF TOP FENDER R/L OLD MODEL</i></p>	
<p>Referans No / Reference No</p> <p>312</p>	
<p>Ölçü / Dimension</p>	

2022004	DAF
<p>Ürün Adı / Description</p> <p>DAF ARKA ÇAMURLUK TUTUCU LASTİK</p> <p><i>DAF REAR FENDER HOLDER RUBBER</i></p>	
<p>Referans No / Reference No</p> <p>312</p>	
<p>Ölçü / Dimension</p>	

2022005	DAF
<p>Ürün Adı / Description</p> <p>DAF ÇAMURLUK KOLU DÜZ 615mm</p> <p><i>DAF FENDER ARM (STRAIGHT)</i></p>	
<p>Referans No / Reference No</p>	
<p>Ölçü / Dimension</p>	

Katalogda kullanılan resimler temsilidir. Siparişlerinizde katalogdaki bilgilerden faydalanınız.

All original numbers, marks and forum vehicle manufactures listed in this catalogue are for comparison purposes only.

Siparişlerinizde parça kodu ile birlikte ölçülerinide bildiriniz.

When you are placing your orders, you are kindly requested to inform us dimensions of parts too.

2022006

DAF

Ürün Adı / Description

DAF ÇAMURLUK KOLU EĞRİ 615mm

DAF FENDER ARM (CURVE)
Referans No / Reference No

Ölçü / Dimension
2022007

DAF

Ürün Adı / Description

DAF ÇAMURLUK KOLU BAĞLANTI YATAĞI

DAF FENDER ARM FITTING SADDLE
Referans No / Reference No

Ölçü / Dimension
2022008

DAF

Ürün Adı / Description

DAF ÇAMURLUK KOLU KEPİ

DAF FENDER ARM PLATE
Referans No / Reference No

Ölçü / Dimension
2022009

DAF

Ürün Adı / Description

DAF ÇAMURLUK KOLU LASTİĞİ

DAF FENDER ARM RUBBER
Referans No / Reference No

Ölçü / Dimension
2022010

DAF

Ürün Adı / Description

DAF XF105 ÇAMURLUK KOLU TAPASI

DAF XF105 FENDER ARM BUNG
Referans No / Reference No

Ölçü / Dimension
2022011

DAF

Ürün Adı / Description

DAF XF105 ÇEKİCİ ARKA ÇAMURLUK ALT PASPAS TAKIMI

DAF XF105 REAR FENDER BOTTOM MAT SET
Referans No / Reference No

Ölçü / Dimension
2022012

DAF

Ürün Adı / Description

DAF XF106 ÇEKİCİ ÜST ÇAMURLUK R/L

DAF XF106 TOP FENDER R/L
Referans No / Reference No

Ölçü / Dimension
2022013 L

DAF

Ürün Adı / Description

DAF XF106 ÇEKİCİ ÖN ÇAMURLUK KELEPÇESİZ SOL

DAF XF106 FRONT FENDER WITHOUT CLAMP (LEFT)
Referans No / Reference No

Ölçü / Dimension

Katalogda kullanılan resimler temsilidir. Siparişlerinizde katalogdaki bilgilerden faydalanınız.

All original numbers, marks and forum vehicle manufactures listed in this catalogue are for comparison purposes only.

Siparişlerinizde parça kodu ile birlikte ölçülerinizi bildiriniz.

When you are placing your orders, you are kindly requested to inform us dimensions of parts too.

2022013 R	DAF
<p>Ürün Adı / Description</p> <p>DAF XF106 ÇEKİCİ ÖN ÇAMURLUK KELEPÇESİZ SAĞ</p> <p><i>DAF XF106 FRONT FENDER WITHOUT CLAMP (RIGHT)</i></p>	
<p>Referans No / Reference No</p>	
<p>Ölçü / Dimension</p>	

2022014 L	DAF
<p>Ürün Adı / Description</p> <p>DAF XF106 ÇEKİCİ ARKA ÇAMURLUK KELEPÇESİZ SOL</p> <p><i>DAF XF106 REAR FENDER WITHOUT CLAMP (LEFT)</i></p>	
<p>Referans No / Reference No</p>	
<p>Ölçü / Dimension</p>	

2022014 R	DAF
<p>Ürün Adı / Description</p> <p>DAF XF106 ÇEKİCİ ARKA ÇAMURLUK KELEPÇESİZ SAĞ</p> <p><i>DAF XF106 REAR FENDER WITHOUT CLAMP (RIGHT)</i></p>	
<p>Referans No / Reference No</p>	
<p>Ölçü / Dimension</p>	

2022015 L	DAF
<p>Ürün Adı / Description</p> <p>DAF XF106 ÇEKİCİ ARKA ÇAMURLUK SOL</p> <p><i>DAF XF106 REAR FENDER (LEFT)</i></p>	
<p>Referans No / Reference No</p>	
<p>Ölçü / Dimension</p>	

2022015 R	DAF
<p>Ürün Adı / Description</p> <p>DAF XF106 ÇEKİCİ ARKA ÇAMURLUK SAĞ</p> <p><i>DAF XF106 REAR FENDER (RIGHT)</i></p>	
<p>Referans No / Reference No</p>	
<p>Ölçü / Dimension</p>	

2022016	DAF
<p>Ürün Adı / Description</p> <p>DAF XF106 ÇAMURLUK LASTİĞİ</p> <p><i>DAF XF106 FENDER RUBBER</i></p>	
<p>Referans No / Reference No</p>	
<p>Ölçü / Dimension</p>	

2922031	ISUZU
<p>Ürün Adı / Description</p> <p>ISUZU ÇİFT TEKER ÇAMURLUK - ÜSTÜ DÜZ</p> <p><i>ISUZU FENDER DOUBLE WHEEL - TOP FLAT</i></p>	
<p>Referans No / Reference No</p> <p>312</p>	
<p>Ölçü / Dimension</p>	

2922032	ISUZU
<p>Ürün Adı / Description</p> <p>ISUZU ÇİFT TEKER ÇAMURLUK - ÜSTÜ YUVARLAK</p> <p><i>ISUZU FENDER DOUBLE WHEEL - TOP ROUND</i></p>	
<p>Referans No / Reference No</p> <p>312</p>	
<p>Ölçü / Dimension</p>	

Katalogda kullanılan resimler temsilidir. Siparişlerinizde katalogdaki bilgilerden faydalanınız.

All original numbers, marks and forum vehicle manufactures listed in this catalogue are for comparison purposes only.

Siparişlerinizde parça kodu ile birlikte ölçülerinide bildiriniz.

When you are placing your orders, you are kindly requested to inform us dimensions of parts too.

2922038

ISUZU

Ürün Adı / Description

 ISUZU ÇİFT TEKER ÜSTÜ DÜZ
 ŞERİTLİ ÇAMURLUK

ISUZU FENDER DOUBLE WHEEL - TOP FLAT

Referans No / Reference No

312

Ölçü / Dimension
2922039

ISUZU

Ürün Adı / Description

 ISUZU ÇİFT TEKER YUVARLAK
 ŞERİTLİ ÇAMURLUK

ISUZU ROUND FENDER DOUBLE WHEEL

Referans No / Reference No

313

Ölçü / Dimension
2922046

ISUZU

Ürün Adı / Description

 ISUZU TEK TEKER ÜSTÜ DÜZ
 ÇAMURLUK 30x153

ISUZU FENDER SINGLE WHEEL - TOP FLAT

Referans No / Reference No

313

Ölçü / Dimension
2922048

ISUZU

Ürün Adı / Description

 ISUZU TEK TEKER ÜSTÜ DÜZ
 ÇAMURLUK ŞERİTLİ 30x153

ISUZU FENDER SINGLE WHEEL - TOP FLAT

Referans No / Reference No

313

Ölçü / Dimension
6022000

İVECO

Ürün Adı / Description

 İVECO STRALİS ÖN-ARKA
 ÇAMURLUK (KELEPÇESİZ)

*IVECO STRALIS FRONT-REAR
 FENDER WITHOUT CLAMP*

Referans No / Reference No

313

Ölçü / Dimension
6022001

İVECO

Ürün Adı / Description

 İVECO STRALİS ÖN-ARKA
 ÇAMURLUK (KELEPÇELİ)

*IVECO STRALIS FRONT x REAR
 FENDER WITH CLAMP*

Referans No / Reference No

313

Ölçü / Dimension
6022002

İVECO

Ürün Adı / Description

İVECO STRALİS ÜST ÇAMURLUK

IVECO STRALIS TOP FENDER

Referans No / Reference No

313

Ölçü / Dimension
6022003

İVECO

Ürün Adı / Description

 İVECO STRALİS ÇEKİCİ ÖN
 ÇAMURLUK KELEPÇESİZ R/L

*IVECO STRALIS FRONT FENDER
 WITHOUT CLAMP*

Referans No / Reference No

313

Ölçü / Dimension

Katalogda kullanılan resimler temsilidir. Siparişlerinizde katalogdaki bilgilerden faydalanınız.

All original numbers, marks and forum vehicle manufactures listed in this catalogue are for comparison purposes only.

Siparişlerinizde parça kodu ile birlikte ölçülerinizi bildiriniz.

When you are placing your orders, you are kindly requested to inform us dimensions of parts too.

6022004

IVECO

Ürün Adı / Description

IVECO STRALIS ÇEKİCİ ÖN
ÇAMURLUK R/L

IVECO STRALIS FRONT FENDER R/L



Referans No / Reference No

Ölçü / Dimension

6022005 L

IVECO

Ürün Adı / Description

IVECO STRALIS ÇEKİCİ ARKA
ÇAMURLUK ÜST KAPAĞI SOL

IVECO STRALIS REAR FENDER
TOP COVER (LEFT)



Referans No / Reference No

Ölçü / Dimension

6022005 R

IVECO

Ürün Adı / Description

IVECO STRALIS ÇEKİCİ ARKA
ÇAMURLUK ÜST KAPAĞI SAĞ

IVECO STRALIS REAR FENDER
TOP COVER (RIGHT)



Referans No / Reference No

Ölçü / Dimension

6022006 L

IVECO

Ürün Adı / Description

IVECO STRALIS ÇEKİCİ ÖN
ÇAMURLUK ÜST KAPAĞI SOL

IVECO STRALIS FRONT FENDER
TOP COVER (LEFT)



Referans No / Reference No

Ölçü / Dimension

6022006 R

IVECO

Ürün Adı / Description

IVECO STRALIS ÇEKİCİ ÖN
ÇAMURLUK ÜST KAPAĞI SAĞ

IVECO STRALIS FRONT FENDER
TOP COVER (RIGHT)



Referans No / Reference No

Ölçü / Dimension

6022007

IVECO

Ürün Adı / Description

IVECO STRALIS ÇEKİCİ
ÇAMURLUK LASTİĞİ

IVECO STRALIS FENDER RUBBER



Referans No / Reference No

Ölçü / Dimension

7022001

MAN

Ürün Adı / Description

MAN TGA ÇAMURLUK TUTUCU LASTİK

MAN TGA FENDER HOLDER RUBBER



Referans No / Reference No

314

Ölçü / Dimension

7022002

MAN

Ürün Adı / Description

MAN TGA ARKA * ARKA ÇAMURLUK

MAN TGA REAR x REAR FENDER



Referans No / Reference No

313

Ölçü / Dimension

Katalogda kullanılan resimler temsilidir. Siparişlerinizde katalogdaki bilgilerden faydalanınız.

All original numbers, marks and forum vehicle manufactures listed in this catalogue are for comparison purposes only.

Siparişlerinizde parça kodu ile birlikte ölçülerinide bildiriniz.

When you are placing your orders, you are kindly requested to inform us dimensions of parts too.

7022003

MAN

Ürün Adı / Description

MAN TGA ARKA * ÜST ÇAMURLUK

MAN TGA REAR TOP FENDER


Referans No / Reference No

313

Ölçü / Dimension
7022006

MAN

Ürün Adı / Description

MAN TGA ARKA * ÖN ÇAMURLUK

MAN TGA REAR x FRONT FENDER


Referans No / Reference No

313

Ölçü / Dimension
7022009

MAN

Ürün Adı / Description

 MAN 19-463 ARKA
 ÇAMURLUK KOMPLE

MAN 19-463 REAR FENDER COMPLETE


Referans No / Reference No

313

Ölçü / Dimension
7022010

MAN

Ürün Adı / Description

 MAN TGX-TGA ÇEKİCİ ARKA
 ÇAMURLUK BORUSU EĞRİ R/L

MAN TGA-TGX REAR FENDER TUBE CURVE R/L


Referans No / Reference No
Ölçü / Dimension
7022011

MAN

Ürün Adı / Description

 MAN TGX-TGA ÇEKİCİ ÖN
 ÇAMURLUK BORUSU DÜZ R/L

 MAN TGX-TGA FRONT FENDER TUBE
 STRAIGHT R/L

Referans No / Reference No
Ölçü / Dimension
7022012

MAN

Ürün Adı / Description

MAN TAKOZLU ÇAMURLUK R/L

MAN FENDER WITH RUBBER R/L


Referans No / Reference No
Ölçü / Dimension
7022013

MAN

Ürün Adı / Description

 MAN TGX-TGA ÇEKİCİ ARKA
 ÇAMURLUK ALT PASPAS TAKIM

 MAN TGX-TGA REAR FENDER
 BOTTOM MAT SET

Referans No / Reference No
Ölçü / Dimension
7022014

MAN

Ürün Adı / Description

 MAN TGX-TGA ÇEKİCİ ÇAMURLUK
 LASTİĞİ KISA E.M

 MAN TGX-TGA FENDER RUBBER
 OLD MODEL (SHORT)

Referans No / Reference No
Ölçü / Dimension

Katalogda kullanılan resimler temsilidir. Siparişlerinizde katalogdaki bilgilerden faydalanınız.

All original numbers, marks and forum vehicle manufactures listed in this catalogue are for comparison purposes only.

Siparişlerinizde parça kodu ile birlikte ölçülerinizi bildiriniz.

When you are placing your orders, you are kindly requested to inform us dimensions of parts too.

3022001

MERCEDES

Ürün Adı / Description

MERC. AXOR 18-40 ARKA
ÜST ÇAMURLUK

MERC. AXOR 18-40 REAR TOP FENDER



Referans No / Reference No

315

Ölçü / Dimension

3022002

MERCEDES

Ürün Adı / Description

MERC. AXOR 18-40 ARKA /
ÖN ÇAMURLUK (R-L)

MERC. AXOR 18-40 REAR / FRONT
FENDER (R-L)



Referans No / Reference No

315

Ölçü / Dimension

3022003

MERCEDES

Ürün Adı / Description

MERC. AXOR 18-40 ARKA /
ARKA ÇAMURLUK

MERC. AXOR 18-40 REAR / REAR FENDER



Referans No / Reference No

315

Ölçü / Dimension

3022004

MERCEDES

Ürün Adı / Description

MERC. AXOR 18-40 ÇAMURLUK
TUTUCU LASTİK

MERC. AXOR 18-40 FENDER HOLDER
RUBBER



Referans No / Reference No

315

Ölçü / Dimension

3022005

MERCEDES

Ürün Adı / Description

MERC. 18-40 ÇAMURLUK
KELEPÇESİ ARKA ALT

MERC. 18-40 FENDER CLAMP REAR
BOTTOM



Referans No / Reference No

314

Ölçü / Dimension

3022006

MERCEDES

Ürün Adı / Description

MERC. 18-40 ÇAMURLUK
KELEPÇESİ ARKA ÜST

MERC. 18-40 FENDER CLAMP REAR
TOP



Referans No / Reference No

314

Ölçü / Dimension

3022008

MERCEDES

Ürün Adı / Description

MERC. 18-40 AXOR ÇAMURLUK
KELEPÇESİ ÖN ALT

MERC. AXOR 18-40 FENDER CLAMP
FRONT BOTTOM



Referans No / Reference No

314

Ölçü / Dimension

3022009

MERCEDES

Ürün Adı / Description

MERC. 18-40 AXOR ÇAMURLUK
KELEPÇESİ ÖN ÜST

MERC. AXOR 18-40 FENDER CLAMP
FRONT TOP



Referans No / Reference No

314

Ölçü / Dimension

Katalogda kullanılan resimler temsilidir. Siparişlerinizde katalogdaki bilgilerden faydalanınız.

All original numbers, marks and forum vehicle manufactures listed in this catalogue are for comparison purposes only.

Siparişlerinizde parça kodu ile birlikte ölçülerinizi de bildiriniz.

When you are placing your orders, you are kindly requested to inform us dimensions of parts too.

3022011

MERCEDES

Ürün Adı / Description

 MERCEDES ATEGO KANALLI
 ÇAMURLUK 62*175 ŞERİTLİ

MERC. ATEGO FENDER WITH CHANNEL

Referans No / Reference No

315

Ölçü / Dimension
3022014

MERCEDES

Ürün Adı / Description

 MERC.AROCS-ACTROS MP4
 ÇEKİCİ ÜST ÇAMURLUK

MERC. AROCS-ACTROS MP4 TOP FENDER

Referans No / Reference No

315

Ölçü / Dimension
3022015

MERCEDES

Ürün Adı / Description

 MERC.AROCS-ACTROS MP4
 ÇEKİCİ ÖN ÇAMURLUK R-L

*MERC. AROCS-ACTROS MP4
 FRONT FENDER R-L*

Referans No / Reference No

314

Ölçü / Dimension
3022016

MERCEDES

Ürün Adı / Description

 MERC.AROCS-ACTROS MP4
 ÇEKİCİ ARKA ÇAMURLUK

MERC. AROCS-ACTROS MP4 REAR FENDER

Referans No / Reference No

314

Ölçü / Dimension
3022017

MERCEDES

Ürün Adı / Description

 MERC. AXOR 41-40 ÖN TEKER ARKA
 ÇAMURLUK SAĞ

*MERC. AXOR 41-40 FRONT WHEEL
 REAR FENDER (RIGHT)*

Referans No / Reference No

314

Ölçü / Dimension
3022007

MERCEDES

Ürün Adı / Description

 MERCEDES ATEGO KANALLI
 ÇAMURLUK 62*175

MERC. ATEGO FENDER WITH CHANNEL

Referans No / Reference No

315

Ölçü / Dimension
3022018

MERCEDES

Ürün Adı / Description

 MERC. ACTROS MP4 ÇEKİCİ
 ÇAMURLUK TUTUCU LASTİK

*MERC. ACTROS MP4 FENDER
 HOLDER RUBBER*

Referans No / Reference No
Ölçü / Dimension
3022019 L

MERCEDES

Ürün Adı / Description

 MERC AXOR 18-40 BASAMAK
 AYAĞI SOL (FİBER)

MERC. AXOR 18-40 STEP FOOT LEFT (FIBER)

Referans No / Reference No
Ölçü / Dimension

Katalogda kullanılan resimler temsilidir. Siparişlerinizde katalogdaki bilgilerden faydalanınız.

All original numbers, marks and forum vehicle manufactures listed in this catalogue are for comparison purposes only.

Siparişlerinizde parça kodu ile birlikte ölçülerinizi bildiriniz.

When you are placing your orders, you are kindly requested to inform us dimensions of parts too.

3022019 R MERCEDES

Ürün Adı / Description

MERC AXOR 18-40 BASAMAK
AYAĞI SAĞ (FIBER)

MERC. AXOR 18-40 STEP FOOT RIGHT (FIBER)



Referans No / Reference No

Ölçü / Dimension

3022020 MERCEDES

Ürün Adı / Description

MERC. AXOR 41-40 ÖN TEKER
ARKA ÇAMURLUK SOL

MERC. AXOR 41-40 FRONT WHEEL
REAR FENDER (LEFT)



Referans No / Reference No

Ölçü / Dimension

3022021 MERCEDES

Ürün Adı / Description

MERC. AXOR ÇAMURLUK BAĞLANTI
BORUSU ARKA R/L

MERC. AXOR FENDER FITTING TUBE REAR R/L



Referans No / Reference No

Ölçü / Dimension

3022022 MERCEDES

Ürün Adı / Description

MERC. AXOR ÇAMURLUK
BAĞLANTI BORUSU ÖN R/L

MERC. AXOR FENDER FITTING
TUBE FRONT R/L



Referans No / Reference No

Ölçü / Dimension

3022023 MERCEDES

Ürün Adı / Description

MERC. AXOR ÇEKİCİ
ÇAMURLUK KAPAĞI

MERC. AXOR FENDER COVER



Referans No / Reference No

Ölçü / Dimension

3022024 MERCEDES

Ürün Adı / Description

MERC. AXOR ÇEKİCİ ARKA ÇAMURLUK
ALTI PASPAS TAKIMI

MERC. AXOR REAR UNDER FENDER MAT SET



Referans No / Reference No

Ölçü / Dimension

8022187 MERCEDES

Ürün Adı / Description

MERCEDES AXOR AKÜ KAPAĞI

MERC. AXOR BATTERY COVER



Referans No / Reference No

Ölçü / Dimension

4022001 RENAULT

Ürün Adı / Description

RENAULT ÇAMURLUK KOLU
ÖN/ARKA R-L V2 4 DELİKLİ

RENAULT FENDER ARM FRONT /
REAR R-L VERSION 2 (4 HOLES)



Referans No / Reference No

316

Ölçü / Dimension

Katalogda kullanılan resimler temsilidir. Siparişlerinizde katalogdaki bilgilerden faydalanınız.

All original numbers, marks and forum vehicle manufactures listed in this catalogue are for comparison purposes only.

Siparişlerinizde parça kodu ile birlikte ölçülerinide bildiriniz.

When you are placing your orders, you are kindly requested to inform us dimensions of parts too.

4022002

RENAULT

Ürün Adı / Description

 RENAULT ÇAMURLUK KELEPÇESİ
 ÜST DEMİRİ V2

*RENAULT FENDER CLAMP TOP
 IRON VERSION 2*
Referans No / Reference No

316


Ölçü / Dimension
4022003

RENAULT

Ürün Adı / Description

 RENAULT ÇAMURLUK KELEPÇE
 KEPİ KÜÇÜK TİP V2

*RENAULT FENDER CLAMPING PLATE
 SMALL TYPE VERSION 2*
Referans No / Reference No

316


Ölçü / Dimension
4022004

RENAULT

Ürün Adı / Description

RENAULT ARKA ÇAMURLUK KIZAĞI V2

RENAULT REAR FENDER SLIDE V2
Referans No / Reference No

316


Ölçü / Dimension
4022005

RENAULT

Ürün Adı / Description

 RENAULT ÇAMURLUK TUTUCU
 LASTİK V3 UZUN

*RENAULT FENDER HOLDER RUBBER
 V3 - LONG*
Referans No / Reference No

317


Ölçü / Dimension
4022006

RENAULT

Ürün Adı / Description

 RENAULT ÜST ÇAMURLUK
 (VERSİYON 3)

RENAULT TOP FENDER (VERSION 3)
Referans No / Reference No

317


Ölçü / Dimension
4022007

RENAULT

Ürün Adı / Description

 RENAULT ARKA/ÖN ÇAMURLUK
 (VERSİYON 3)

RENAULT REAR / FRONT FENDER (VERSION 3)
Referans No / Reference No

316


Ölçü / Dimension
4022008

RENAULT

Ürün Adı / Description

 RENAULT ARKA/ARKA
 ÇAMURLUK (VERSİYON 3)

RENAULT REAR / REAR FENDER (VERSION 3)
Referans No / Reference No

315


Ölçü / Dimension
4022009

RENAULT

Ürün Adı / Description

 RENAULT ÇEKİCİ ÜST ÇAMURLUK
 V3 R/L YÜKSEK TİP

RENAULT TOP FENDER V3 R/L HIGH TYPE
Referans No / Reference No

315


Ölçü / Dimension

Katalogda kullanılan resimler temsildir. Siparişlerinizde katalogdaki bilgilerden faydalanınız.

All original numbers, marks and forum vehicle manufactures listed in this catalogue are for comparison purposes only.

Siparişlerinizde parça kodu ile birlikte ölçülerinizi bildiriniz.

When you are placing your orders, you are kindly requested to inform us dimensions of parts too.

4022010 L RENAULT

Ürün Adı / Description
RENAULT ÇEKİCİ ÖN ÇAMURLUK
V3 KERTİKLİ SOL
RENAULT FRONT FENDER V3 NOTCHED (LEFT)



Referans No / Reference No

Ölçü / Dimension

4022010 R RENAULT

Ürün Adı / Description
RENAULT ÇEKİCİ ÖN ÇAMURLUK
V3 KERTİKLİ SAĞ
*RENAULT FRONT FENDER V3
NOTCHED (RIGHT)*



Referans No / Reference No

Ölçü / Dimension

4022011 RENAULT

Ürün Adı / Description
RENAULT PREMIUM ÜST
ÇAMURLUK V2 YÜKSEK TİP
*RENAULT PREMIUM TOP FENDER
V2 TOP HIGH TYPE*



Referans No / Reference No

Ölçü / Dimension

4022012 RENAULT

Ürün Adı / Description
RENAULT ÇAMURLUK LASTİĞİ
KISA E.M V2
*RENAULT FENDER RUBBER V2 OLD
MODEL (SHORT)*



Referans No / Reference No

Ölçü / Dimension

4022013 RENAULT

Ürün Adı / Description
RENAULT ÇEKİCİ ÇAMURLUK KOLU V3
RENAULT FENDER ARM V3



Referans No / Reference No

Ölçü / Dimension

4022014 RENAULT

Ürün Adı / Description
RENAULT ÇEKİCİ ÇAMURLUK
KOLU BAĞLANTISI ALT
RENAULT FENDER ARM FITTING BOTTOM



Referans No / Reference No

Ölçü / Dimension

4022015 RENAULT

Ürün Adı / Description
RENAULT ÇEKİCİ ÇAMURLUK KOLU
BAĞLANTISI ÜST
RENAULT FENDER ARM FITTING TOP



Referans No / Reference No

Ölçü / Dimension

4022017 RENAULT

Ürün Adı / Description
RENAULT ÇAMURLUK KOLU
ÖN & ARKA V2 E.M R/L
*RENAULT FENDER ARM FRONT & REAR
V2 OLD MODEL R/L*



Referans No / Reference No

Ölçü / Dimension

Katalogda kullanılan resimler temsildir. Siparişlerinizde katalogdaki bilgilerden faydalanınız.

All original numbers, marks and forum vehicle manufactures listed in this catalogue are for comparison purposes only.

Siparişlerinizde parça kodu ile birlikte ölçülerinide bildiriniz.

When you are placing your orders, you are kindly requested to inform us dimensions of parts too.

4022018

RENAULT

Ürün Adı / Description

 RENAULT ARKA ÇAMURLUK ALT
 PASPAS TAKIMI V2 & V3

 RENAULT REAR FENDER BOTTOM
 MAT SET V2 & V3


Referans No / Reference No

Ölçü / Dimension

4022019

RENAULT

Ürün Adı / Description

RENAULT KELEPÇE TAKIMI V3

RENAULT CLAMPING SET V3



Referans No / Reference No

Ölçü / Dimension

4022020

RENAULT

Ürün Adı / Description

 RENAULT ÇAMURLUK KOLU
 YUVASI V2

RENAULT FENDER ARM HOLDER V2



Referans No / Reference No

Ölçü / Dimension

4022021

RENAULT

Ürün Adı / Description

 RENAULT ÇEKİCİ ÇAMURLUK
 KOLU LASTİĞİ V3

RENAULT FENDER ARM RUBBER V3



Referans No / Reference No

Ölçü / Dimension

4022022

RENAULT

Ürün Adı / Description

 RENAULT ÇEKİCİ ÇAMURLUK
 KOLU LASTİĞİ FH YM V2

 RENAULT FENDER ARM RUBBER
 FH NEW MODEL V2


Referans No / Reference No

Ölçü / Dimension

4022023

RENAULT

Ürün Adı / Description

 RENAULT ÇEKİCİ ARKA
 ÇAMURLUK KOLU FH V1

RENAULT REAR FENDER ARM FH V1



Referans No / Reference No

Ölçü / Dimension

4022024

RENAULT

Ürün Adı / Description

 RENAULT PREMIUM ÇEKİCİ ÜST
 ÇAMURLUK YARIM BOMBELİ

RENAULT PREMIUM TOP FENDER



Referans No / Reference No

Ölçü / Dimension

8022063

RENAULT

Ürün Adı / Description

 RENAULT ÜST ÇAMURLUK
 (VERSİYON 2)

RENAULT TOP FENDER (VERSION 2)



Referans No / Reference No

317

Ölçü / Dimension

Katalogda kullanılan resimler temsilidir. Siparişlerinizde katalogdaki bilgilerden faydalanınız.

All original numbers, marks and forum vehicle manufactures listed in this catalogue are for comparison purposes only.

Siparişlerinizde parça kodu ile birlikte ölçülerinide bildiriniz.

When you are placing your orders, you are kindly requested to inform us dimensions of parts too.

8022064 RENAULT

Ürün Adı / Description

RENAULT ARKAÖN ÇAMURLUK
(VERSİYON 2)

RENAULT REAR / FRONT FENDER (VERSION 2)



Referans No / Reference No

316

Ölçü / Dimension

8022067 RENAULT

Ürün Adı / Description

RENAULT ÇAMURLUK TUTUCU LASTİK

RENAULT FENDER HOLDER RUBBER



Referans No / Reference No

316

Ölçü / Dimension

8022079 RENAULT

Ürün Adı / Description

RENAULT ARKA/ARKA
ÇAMURLUK (VERSİYON 2)

RENAULT REAR / REAR FENDER (VERSION 2)



Referans No / Reference No

316

Ölçü / Dimension

9022001 SCANIA

Ürün Adı / Description

SCANIA ÜST ÇAMURLUK

SCANIA TOP FENDER



Referans No / Reference No

317

Ölçü / Dimension

9022002 L SCANIA

Ürün Adı / Description

SCANIA ARKA ÖN ÇAMURLUK SOL

SCANIA REAR / FRONT FENDER - LEFT



Referans No / Reference No

317

Ölçü / Dimension

9022002 R SCANIA

Ürün Adı / Description

SCANIA ARKA ÖN ÇAMURLUK SAĞ

SCANIA REAR / FRONT FENDER - RIGHT



Referans No / Reference No

317

Ölçü / Dimension

9022003 SCANIA

Ürün Adı / Description

SCANIA ÇAMURLUK TUTUCU LASTİK

SCANIA FENDER HOLDER RUBBER



Referans No / Reference No

317

Ölçü / Dimension

9022004 L SCANIA

Ürün Adı / Description

SCANIA ÇAMURLUK BAĞLANTISI
ARKA SOL Y.M.

SCANIA FENDER FITTING REAR LEFT
NEW MODEL



Referans No / Reference No

Ölçü / Dimension

Katalogda kullanılan resimler temsilidir. Siparişlerinizde katalogdaki bilgilerden faydalanınız.

All original numbers, marks and forum vehicle manufactures listed in this catalogue are for comparison purposes only.

Siparişlerinizde parça kodu ile birlikte ölçülerinizi de bildiriniz.

When you are placing your orders, you are kindly requested to inform us dimensions of parts too.

9022004 R

SCANIA

Ürün Adı / Description

SCANIA ÇAMURLUK BAĞLANTISI
ARKA SAĞ Y.M.

SCANIA FENDER FITTING REAR RIGHT
NEW MODEL

Referans No / Reference No



Ölçü / Dimension

9022005 L

SCANIA

Ürün Adı / Description

SCANIA ÇAMURLUK BAĞLANTISI
ÖN SOL ÇİVATASIZ

SCANIA FENDER FITTING FRONT LEFT
WITHOUT SCREW

Referans No / Reference No



Ölçü / Dimension

9022005 R

SCANIA

Ürün Adı / Description

SCANIA ÇAMURLUK BAĞLANTISI
ÖN SAĞ ÇİVATASIZ

SCANIA FENDER FITTING FRONT RIGHT
WITHOUT SCREW

Referans No / Reference No



Ölçü / Dimension

9022006

SCANIA

Ürün Adı / Description

SCANIA ÇAMURLUK BAĞLANTI
LASTİK ALTI SACI

SCANIA FENDER FITTING RUBBER
BOTTOM SHEET

Referans No / Reference No



Ölçü / Dimension

9022008 L

SCANIA

Ürün Adı / Description

SCANIA ÇAMURLUK BAĞLANTISI
ÖN SOL E.M.

SCANIA FENDER FITTING FRONT LEFT
OLD MODEL

Referans No / Reference No



Ölçü / Dimension

9022008 R

SCANIA

Ürün Adı / Description

SCANIA ÇAMURLUK BAĞLANTISI
ÖN SAĞ E.M.

SCANIA FENDER FITTING FRONT RIGHT
OLD MODEL

Referans No / Reference No



Ölçü / Dimension

9022009 L

SCANIA

Ürün Adı / Description

SCANIA ÇAMURLUK BAĞLANTISI
ARKA SOL ÇİVATALI E.M

SCANIA FENDER FITTING REAR LEFT
WITH SCREW OLD MODEL

Referans No / Reference No



Ölçü / Dimension

9022009 R

SCANIA

Ürün Adı / Description

SCANIA ÇAMURLUK BAĞLANTISI
ARKA SAĞ ÇİVATALI E.M

SCANIA FENDER FITTING REAR RIGHT
WITH SCREW OLD MODEL

Referans No / Reference No



Ölçü / Dimension


Katalogda kullanılan resimler temsilidir. Siparişlerinizde katalogdaki bilgilerden faydalanınız.

All original numbers, marks and forum vehicle manufactures listed in this catalogue are for comparison purposes only.

Siparişlerinizde parça kodu ile birlikte ölçülerinizi bildiriniz.

When you are placing your orders, you are kindly requested to inform us dimensions of parts too.

9022010	SCANIA
<p>Ürün Adı / Description</p> <p>SCANIA ÇAMURLUK KOLU LASTİĞİ</p> <p>SCANIA FENDER ARM RUBBER</p>	
<p>Referans No / Reference No</p>	
<p>Ölçü / Dimension</p>	


9022012	SCANIA
<p>Ürün Adı / Description</p> <p>SCANIA ÇAMURLUK ALTI PASPAS TAKIMI</p> <p>SCANIA UNDER FENDER MAT SET</p>	
<p>Referans No / Reference No</p>	
<p>Ölçü / Dimension</p>	

9022013 L	SCANIA
<p>Ürün Adı / Description</p> <p>SCANIA ÇAMURLUK KAPAĞI SOL</p> <p>SCANIA FENDER COVER LEFT</p>	
<p>Referans No / Reference No</p>	
<p>Ölçü / Dimension</p>	

9022013 R	SCANIA
<p>Ürün Adı / Description</p> <p>SCANIA ÇAMURLUK KAPAĞI SAĞ</p> <p>SCANIA FENDER COVER RIGHT</p>	
<p>Referans No / Reference No</p>	
<p>Ölçü / Dimension</p>	

9022014	SCANIA
<p>Ürün Adı / Description</p> <p>SCANIA EKSOZ SUSTURUCU</p> <p>SCANIA EXHAUST MUFFLER</p>	
<p>Referans No / Reference No</p>	
<p>Ölçü / Dimension</p>	

9022015 L	SCANIA
<p>Ürün Adı / Description</p> <p>SCANIA ÇEKİCİ ÇAMURLUK BAĞLANTI SACI KOLSUZ SOL</p> <p>SCANIA FENDER FITTING SHEET WITHOUT ARM (LEFT)</p>	
<p>Referans No / Reference No</p>	
<p>Ölçü / Dimension</p>	

9022015 R	SCANIA
<p>Ürün Adı / Description</p> <p>SCANIA ÇEKİCİ ÇAMURLUK BAĞLANTI SACI KOLSUZ SAĞ</p> <p>SCANIA FENDER FITTING SHEET WITHOUT ARM (RIGHT)</p>	
<p>Referans No / Reference No</p>	
<p>Ölçü / Dimension</p>	

9022016	SCANIA
<p>Ürün Adı / Description</p> <p>SCANIA ÜST ÇAMURLUK MIDİLLİ TİPİ</p> <p>SCANIA TOP FENDER</p>	
<p>Referans No / Reference No</p>	
<p>Ölçü / Dimension</p>	

Katalogda kullanılan resimler temsilidir. Siparişlerinizde katalogdaki bilgilerden faydalanınız.
All original numbers, marks and forum vehicle manufactures listed in this catalogue are for comparison purposes only.
Siparişlerinizde parça kodu ile birlikte ölçülerinide bildiriniz.
When you are placing your orders, you are kindly requested to inform us dimensions of parts too.

1022001

VOLVO

Ürün Adı / Description

VOLVO ÇEKİCİ ÜST ÇAMURLUK R/L V3

VOLVO TOP FENDER R/L V3



Referans No / Reference No

Ölçü / Dimension

1022002

VOLVO

Ürün Adı / Description

VOLVO ÇEKİCİ ÜST ÇAMURLUK
V3 R/L (YÜKSEK TİP)

VOLVO TOP FENDER V3 R/L HIGH TYPE



Referans No / Reference No

Ölçü / Dimension

1022003 L

VOLVO

Ürün Adı / Description

VOLVO ÇEKİCİ ÖN ÇAMURLUK
SOL V3 KERTİKLİ

VOLVO FRONT FENDER LEFT V3 NOTCHED



Referans No / Reference No

Ölçü / Dimension

1022003 R

VOLVO

Ürün Adı / Description

VOLVO ÇEKİCİ ÖN ÇAMURLUK
SAĞ V3 KERTİKLİ

VOLVO FRONT FENDER RIGHT V3 NOTCHED



Referans No / Reference No

Ölçü / Dimension

1022004

VOLVO

Ürün Adı / Description

VOLVO ÇEKİCİ ARKA
ÇAMURLUK R/L V3

VOLVO REAR FENDER R/L V3



Referans No / Reference No

Ölçü / Dimension

1022005

VOLVO

Ürün Adı / Description

VOLVO ÇEKİCİ ÖN ÇAMURLUK R/L V3

VOLVO FRONT FENDER R/L V3



Referans No / Reference No

Ölçü / Dimension

1022006

VOLVO

Ürün Adı / Description

VOLVO ÇEKİCİ ÜST ÇAMURLUK R/L V2

VOLVO TOP FENDER R/L V2



Referans No / Reference No

Ölçü / Dimension

1022007

VOLVO

Ürün Adı / Description

VOLVO ÇEKİCİ ÖN & ARKA
ÇAMURLUK R/L V2

VOLVO FRONT&REAR FENDER R/L V2



Referans No / Reference No

Ölçü / Dimension

Katalogda kullanılan resimler temsilidir. Siparişlerinizde katalogdaki bilgilerden faydalanınız.

All original numbers, marks and forum vehicle manufactures listed in this catalogue are for comparison purposes only.

Siparişlerinizde parça kodu ile birlikte ölçülerinide bildiriniz.

When you are placing your orders, you are kindly requested to inform us dimensions of parts too.

1022008 VOLVO

Ürün Adı / Description
VOLVO V2 ÜST ÇAMURLUK YÜKSEK TİP
VOLVO V2 TOP FENDER HIGH TYPE



Referans No / Reference No

Ölçü / Dimension

1022009 VOLVO

Ürün Adı / Description
VOLVO ÇAMURLUK LASTİĞİ EM KISA V2
VOLVO FENDER RUBBER OLD MODEL (SHORT) V2



Referans No / Reference No

Ölçü / Dimension

1022010 VOLVO

Ürün Adı / Description
VOLVO ÇEKİCİ ÇAMURLUK LASTİĞİ V3
VOLVO FENDER RUBBER V3



Referans No / Reference No

Ölçü / Dimension

1022011 VOLVO

Ürün Adı / Description
VOLVO ÇEKİCİ ÇAMURLUK KOLU V3
VOLVO FENDER ARM V3



Referans No / Reference No

Ölçü / Dimension

1022012 VOLVO

Ürün Adı / Description
VOLVO ÇEKİCİ ÇAMURLUK KOLU BAĞLANTISI ALT
VOLVO FENDER ARM FITTING BOTTOM



Referans No / Reference No

Ölçü / Dimension

1022013 VOLVO

Ürün Adı / Description
VOLVO ÇEKİCİ ÇAMURLUK KOLU BAĞLANTISI ÜST
VOLVO FENDER ARM FITTING TOP



Referans No / Reference No

Ölçü / Dimension

1022014 VOLVO

Ürün Adı / Description
VOLVO ARKA ÇAMURLUK KIZAĞI V2
VOLVO REAR FENDER SLIDE V2



Referans No / Reference No

Ölçü / Dimension

1022015 VOLVO

Ürün Adı / Description
VOLVO ÇAMURLUK KELEPÇESİ ÜST DEMİRİ V2
VOLVO FENDER CLAMP TOP IRON V2



Referans No / Reference No

Ölçü / Dimension

Katalogda kullanılan resimler temsilidir. Siparişlerinizde katalogdaki bilgilerden faydalanınız.
All original numbers, marks and forum vehicle manufactures listed in this catalogue are for comparison purposes only.
Siparişlerinizde parça kodu ile birlikte ölçülerinide bildiriniz.
When you are placing your orders, you are kindly requested to inform us dimensions of parts too.

1022016

VOLVO

Ürün Adı / Description

 VOLVO ÇAMURLUK KELEPÇE KEPİ
 KÜÇÜK TİP V2

VOLVO FENDER CLAMP PLATE SMALL TYPE V2


Referans No / Reference No
Ölçü / Dimension
1022018

VOLVO

Ürün Adı / Description

 VOLVO ÇAMURLUK KOLU ÖN & ARKA
 R/L V2 YM

 VOLVO FENDER ARM FRONT & REAR
 R/L V2 NEW MODEL

Referans No / Reference No
Ölçü / Dimension
1022019

VOLVO

Ürün Adı / Description

 VOLVO ÇAMURLUK KOLU ÖN &
 ARKA R/L V2 EM

 VOLVO FENDER ARM FRONT & REAR R/L
 V2 OLD MODEL

Referans No / Reference No
Ölçü / Dimension
1022020

VOLVO

Ürün Adı / Description

 VOLVO ÇEKİCİ ARKA ÇAMURLUK ALT
 PASPAS TAK. V2 & V3

 VOLVO REAR FENDER BOTTOM
 MAT SET V2 & V3

Referans No / Reference No
Ölçü / Dimension
1022021

VOLVO

Ürün Adı / Description

VOLVO KELEPÇE TAKIMI V3

VOLVO CLAMPING SET V3


Referans No / Reference No
Ölçü / Dimension
1022022

VOLVO

Ürün Adı / Description

VOLVO ÇAMURLUK KOLU YUVASI V2

VOLVO FENDER ARM HOLDER V2


Referans No / Reference No
Ölçü / Dimension
1022023

VOLVO

Ürün Adı / Description

 VOLVO ÇEKİCİ ÇAMURLUK
 KOLU LASTİĞİ V3

VOLVO FENDER ARM RUBBER V3


Referans No / Reference No
Ölçü / Dimension
1022024

VOLVO

Ürün Adı / Description

 VOLVO ÇEKİCİ ÇAMURLUK
 KOLU LASTİĞİ FH YM.V2

 VOLVO FENDER ARM RUBBER
 FH NEW MODEL V2

Referans No / Reference No
Ölçü / Dimension

Katalogda kullanılan resimler temsildir. Siparişlerinizde katalogdaki bilgilerden faydalanınız.

All original numbers, marks and forum vehicle manufactures listed in this catalogue are for comparison purposes only.

Siparişlerinizde parça kodu ile birlikte ölçülerinide bildiriniz.

When you are placing your orders, you are kindly requested to inform us dimensions of parts too.

1022025

VOLVO

Ürün Adı / DescriptionVOLVO ÇEKİCİ ARKA ÇAMURLUK
KOLU FH V1

VOLVO REAR FENDER ARM FH V1

**Referans No / Reference No****Ölçü / Dimension**

Katalogda kullanılan resimler temsilidir. Siparişlerinizde katalogdaki bilgilerden faydalanınız.

All original numbers, marks and forum vehicle manufactures listed in this catalogue are for comparison purposes only.

Siparişlerinizde parça kodu ile birlikte ölçülerinide bildiriniz.

When you are placing your orders, you are kindly requested to inform us dimensions of parts too.



www.dikmenotomotiv.com.tr

YEDEK PARÇA
SPARE PARTS

INDEX

 **DİKMEN**
OTOMOTİV SANAYİ ve TİC. LTD. ŞTİ.

YEDEK PARÇA
SPARE PARTS

INDEX

 **DIKMEN**
OTOMOTİV SANAYİ ve TİC. LTD. ŞTİ.

Marka / Brand	Model / Model	Referans No / Reference No	Dikmen No:	Ürün Adı	Product Name	Sayfa / Page
BMC						
BMC	TM 30 - KIA		130101 11	TM 30 - KIA ÖN BAĞLANTI 7/16 x 11 cm	TM 30 - KIA FRONT U-BOLT	10
BMC	LEVEND - KIA		130103 14	LEVEND - KIA ÖN BAĞLANTI 1/2 x 14 cm	LEVEND - KIA FRONT U-BOLT	10
BMC	LEVEND		130105 22	LEVEND ARKA BAĞLANTI 7/16 x 22 cm	LEVEND REAR U-BOLT	10
BMC	DEV FATİH		130114 45	DEV FATİH DİNGİL BAĞLANTI 7/8 x 45 cm	BMC FATİH 214-26 REAR U-BOLT	10
BMC	PROFESYONEL 822		130116 21	PROFESYONEL ÖN BAĞLANTI M20 x 21 cm	BMC PROFESYONEL 820 / 822 / 827 FRONT U-BOLT	10
BMC	TM 30 - KIA		130104 18	TM 30 - KIA ARKA BAĞLANTI 7/16 x 18 cm	TM 30 - KIA REAR U-BOLT	10
BMC	LEVEND LÜX		130106 20	LEVEND LÜX ARKA BAĞLANTI 1/2 x 20 cm	LEVEND LUX REAR U BOLT	10
BMC	YAVUZ FATİH		130109 50	YAVUZ FATİH ARKA BAĞLANTI 3/4 x 50 cm	YAVUZ FATİH REAR U-BOLT	10
BMC	YAVUZ FATİH		130108 45	YAVUZ FATİH DİNGİL BAĞLANTI 3/4 x 45 cm	YAVUZ FATİH AXLE U-BOLT	11
BMC	DEV FATİH		130111 24	DEV FATİH ÖN BAĞLANTI 3/4 x 24 cm	BMC FATİH 214-26 FRONT U-BOLT	11
BMC	DEV FATİH		130113 53	DEV FATİH ARKA BAĞLANTI 3/4 x 53 cm	BMC FATİH 214-26 REAR U-BOLT	11
BMC	DEV FATİH		130112 45	DEV FATİH DİNGİL BAĞLANTI 3/4 x 45 cm	BMC FATİH 214-26 AXLE U-BOLT	11
BMC	DEV FATİH		130115 53	DEV FATİH ARKA BAĞLANTI 7/8 x 53 cm	BMC FATİH 214-26 REAR U-BOLT	11
BMC	PROFESYONEL 822		130116 21	PROFESYONEL ÖN BAĞLANTI M20 x 21 CM	BMC PROFESYONEL 820 / 822 / 827 FRONT U-BOLT	11
BMC	PROFESYONEL	7K88673	130117 38	PROFESYONEL DİNGİL BAĞLANTI M20x38 cm	BMC PROFESYONEL AXLE U-BOLT	11
BMC	PROFESYONEL 822		130118 46	PROFESYONEL ARKA BAĞLANTI M20x 46cm	BMC PROFESYONEL 820 / 822 / 827 REAR U-BOLT	11
BMC	PROFESYONEL		130119 40	PROFESYONEL DİNGİL BAĞLANTI 7/8 40 cm	BMC PROFESYONEL 820 / 822 / 827 AXLE U-BOLT	12
BMC	LEVEND - KIA		130101 14	LEVEND - KIA ÖN BAĞLANTI 7/16 x 14 cm	LEVEND - KIA FRONT U-BOLT	12
BMC	DEV FATİH		1306007	DEV FATİH ÖN PERNO *	BMC FATİH 214-26 FRONT PIN	12
BMC	DEV FATİH		1306008	DEV FATİH ARKA PERNO	BMC FATİH 214-26 REAR PIN	12
BMC	PROFESYONEL		1306018	PROFESYONEL ÖN SOMUNLU PERNO	BMC PROFESYONEL FRONT PIN WITH NUT	12
BMC	PROFESYONEL	7K87078	1306012	PROFESYONEL ÖN DÜZ PERNO *	BMC PROFESYONEL 820 / 822 / 827 FRONT PIN	12
BMC	PROFESYONEL	7K88416	1306013	PROFESYONEL ARKA DÜZ PERNO	BMC PROFESYONEL 820 / 822 / 827 REAR PIN	12
BMC	PROFESYONEL		1306027	PROFESYONEL KIRKAYAK ÇİVATASI M24 17cm	PROFESYONEL FRONT SPRING PIN	12
BMC	PROFESYONEL TIR / 522		1306030	PROFESYONEL TIR / 522 ÖN YİVLİ BURÇLU PERNO UZUN	PROFESYONEL TRUCK 522 FRONT SPRING PIN LONG WITH BUSH	13
BMC	PROFESYONEL 518		1306020	PROFESYONEL 518 ÖN YİVLİ BURÇLU PERNO	PROFESYONEL 518 FRONT SPRING PIN WITH BUSH	13
BMC	PROF.522		1306022	PROF.522 ÖN YİVLİ BURÇLU PERNO KISA	PROFESYONEL 522 FRONT SPRING PIN SHORT WITH BUSH	13
BMC	PROFESYONEL		1306023	PROFESYONEL 522 ÖN YİVLİ BURÇLU PERNO UZUN	PROFESYONEL 522 FRONT SCREWED WITH BUSH PIN LONG	13
BMC	PROFESYONEL 522		1306024	PROFESYONEL 522 ARKA YİVLİ BURÇLU PERNO	PROFESYONEL 522 REAR SPRING PIN WITH BUSH	13
BMC	PROFESYONEL		1306015	PROFESYONEL ÖN DENGE KOL ÇİVATASI	PROFESYONEL FRONT STABILITY ARM PIN	13
BMC	DEV FATİH INTER-COOL		131604 21	DEV FATİH INTERCOOL ÖN SAPLAMA 5/8 21,5 cm	BMC FATİH INTERCOOL 214-26 FRONT CENTER BOLT	13
BMC	DEV FATİH		131604 20	DEV FATİH DİNGİL SAPLAMA 5/8 20 cm	BMC FATİH 214-26 AXLE CENTER BOLT	13
BMC	DEV FATİH		131604 30	DEV FATİH ARKA SAPLAMA 5/8 30 cm	BMC FATİH 214-26 REAR CENTER BOLT	14
BMC	PROFESYONEL		131606 15	PROFESYONEL ÖN SAPLAMA 5/8 15 cm	BMC PROFESYONEL 820 / 822 / 827 FRONT CENTER BOLT	14
BMC	DEV FATİH	K8C2066	1317004	DEV FATİH BEŞİK ŞAPKALI PERNO	BMC FATİH 214-26 CRADLE COLLAR PIN	14
BMC	PROFESYONEL	7K87141	1317006	PROFESYONEL BEŞİK ŞAPKALI PERNO	BMC PROFESYONEL 820 / 822 / 827 CRADLE COLLAR PIN	14
BMC	DEV FATİH		1313006	DEV FATİH BEŞİK İÇİ BURÇLU P-KAYNAKLI 12MM	BMC FATİH 214-26 CRADLE IN WITH BUSH (PART WITH WELDING)	14
BMC	DEV FATİH		1313004	DEV FATİH BEŞİK İÇİ BURÇLU ORJINAL 12MM	BMC FATİH 214-26 CRADLE IN WITH BUSH ORIGINAL TYPE	14
BMC	DEV FATİH		1309001	DEV FATİH MAKAS SIFIRI 190X90X10	BMC FATİH 214-26 SPRING WEDGE	14
BMC	DEV FATİH	K5C2133	1308016	DEV FATİH MUAVİN MAKAS ARA TAKOZ	BMC FATİH 214-26 HELPER SPRING WEDGE	14
BMC	LEVEND		1308004	LEVEND ARKA KÜPE KISA	LEVEND REAR SHACKLE SHORT	15
BMC	LEVEND		1308003	LEVEND ÖN KÜPE UZUN	LEVEND FRONT SHACKLE LONG	15
BMC	LEVEND		1308008	BMC LEVEND ÖN PARABOLİK MAKAS KÜPESİ	LEVEND BMC 111 FRONT PARABOLIC SPRING SHACKLE	15
BMC	LEVEND		1308009	BMC LEVEND ARKA PARABOLİK MAKAS KÜPESİ	LEVEND BMC 111 REAR PARABOLIC SPRING SHACKLE	15
BMC	LEVEND		1308007	LEVEND MAKAS LASTİK PUL DIŞ	LEVEND SPRING RUBBER WASHER OUTSIDE	15
BMC	LEVEND		1308006	LEVEND MAKAS LASTİK PUL İÇ	LEVEND SPRING RUBBER WASHER INSIDE	15

Katalogda kullanılan resimler temsilidir. Siparişlerinizde katalogdaki bilgilerden faydalanınız.

All original numbers, marks and forum vehicle manufactures listed in this catalogue are for comparison purposes only.

Siparişlerinizde parça kodu ile birlikte ölçülerinide bildiriniz.

When you are placing your orders, you are kindly requested to inform us dimensions of parts too.

Marka / Brand	Model / Model	Referans No / Reference No	Dikmen No:	Ürün Adı	Product Name	Sayfa / Page
BMC	DEV FATİH İNTERCOLL	7K67800	1308015	DEV FATİH İNTERCOLL MUAVİN MAKAS KULAĞI	BMC FATİH INTERCOLL 214-26 HELPER SPRING BRACKET	15
BMC	DEV FATİH		1308017	DEV FATİH DENGİ KOL SACI ÇEKİ DEMİRİ TİPİ	BMC FATİH 214-26 FRONT STABILITY ARM SHEET PLATE	15
BMC	DEV FATİH		1308018	DEV FATİH ÖN DENGİ KOL SACI	BMC FATİH 214-26 FRONT STABILITY ARM SHEET PLATE	16
BMC	PROFESYONEL MUAVİN MAKAS		1308019	PROFESYONEL MUAVİN MAKAS ARA TAKOZ	BMC PROFESYONEL 820 / 822 / 827 HELPER SPRING WEDGE	16
BMC	PROFESYONEL	7K90986	1308027	PROFESYONEL ÖN DENGİ KOL SACI	BMC PROFESYONEL 820 / 822 / 827 FRONT STABILITY ARM SHEET PLATE	16
BMC	PROFESYONEL	7K200087	1308028	PROFESYONEL DENGİ KOL SACI SEMERLİ	BMC PROFESYONEL 820 / 822 / 827 STABILITY ARM SHEET PLATE	16
BMC	PROFESYONEL	7K85029	1308029	PROFESYONEL DENGİ KOL SACI SEMERSİZ	BMC PROFESYONEL 820 / 822 / 827 STABILITY ARM SHEET PLATE	16
BMC	PROFESYONEL	7K99425	1308022	PROFESYONEL DENGİ KOL U-DEMİRİ (ŞASE İÇ KULAĞINA BAĞLANAN)	BMC PROFESYONEL 820 / 822 / 827 STABILITY ARM U-IRON	16
BMC	PROFESYONEL		1308020	PROFESYONEL DENGİ KOL ŞASE İÇ KULAK KISA	BMC PROFESYONEL 820 STABILITY ARM CHASSIS INSIDE BRACKET SHORT	16
BMC	PROFESYONEL		1308021	PROFESYONEL DENGİ KOL ŞASE İÇ KULAK UZUN	BMC PROFESYONEL 820 STABILITY ARM CHASSIS INSIDE BRACKET SHORT	16
BMC	TM 30		1308002	TM 30 ARKA KÜPE	TM 30 REAR SHACKLE	17
BMC	TM 30		1308001	TM 30 ÖN KÜPE	BMC TM 30 FRONT SHACKLE	17
BMC	PROFESYONEL		1308024	PROFESYONEL ÖN DENGİ KOL ASKISI 26 cm	BMC PROFESYONEL 820 / 822 / 827 FRONT STABILITY ARM HANGER	17
BMC	PROFESYONEL		1308026	PROFESYONEL ÖN DENGİ KOL ASKISI 34 cm	BMC PROFESYONEL 820 / 822 / 827 FRONT STABILITY ARM HANGER	17
BMC	LEVEND		1311003 R	LEVEND ÖN ALT AMÖRTİSÖR TABLASI (DÖKÜM) SAĞ	LEVEND FRONT BOTTOM SHOCK ABSORBER CAST LUG (CASTING)	17
BMC	LEVEND		1311003 L	LEVEND ÖN ALT AMÖRTİSÖR TABLASI (DÖKÜM) SOL	LEVEND FRONT BOTTOM SHOCK ABSORBER CAST LUG (CASTING)	17
BMC	BMC FATİH (214-26) DENGİ KOL		1308031	BMC FATİH (214-26) DENGİ KOL SAÇI "SEMERSİZ"	BMC FATİH (214-26) STABILITY ARM SHEET PLATE	17
BMC	LEVEND 3000		1311002	BMC LEVEND 3000 ARKA ÖN KULAK	LEVEND BMC 3000 REAR SPRING FRONT BRACKET	17
BMC	DEV FATİH	K8C1013	1311022	DEV FATİH ÖN KÜPE KISA	BMC FATİH 214-26 FRONT SHACKLE SHORT	18
BMC	DEV FATİH	K8C2081	1311023	DEV FATİH ÖN KÜPE UZUN	BMC FATİH 214-26 FRONT SHACKLE LONG	18
BMC	DEV FATİH	K0C3048	1311024	DEV FATİH ÖN MAKAS KULAĞI	BMC FATİH 214-26 FRONT SPRING BRACKET SHORT	18
BMC	DEV FATİH	7K99641	1311025	DEV FATİH ÖN MAKAS KULAĞI UZUN	BMC FATİH 214-26 FRONT SPRING BRACKET LONG	18
BMC	DEV FATİH	K8C3193	1311030	DEV FATİH ARKA MAKAS ÖN KULAK	BMC FATİH 214-26 REAR SPRING FRONT BRACKET	18
BMC	DEV FATİH	K0C3128	1311031	DEV FATİH ARKA MAKAS ARKA KULAK	BMC FATİH 214-26 REAR SPRING REAR BRACKET	18
BMC	DEV FATİH		1311032	DEV FATİH ARKA ÜST KEP	BMC FATİH 214-26 REAR TOP PLATE SHORT	18
BMC	DEV FATİH		1311035	DEV FATİH BEŞİK İÇİ (DÖKÜM)	BMC FATİH 214-26 CRADLE IN (CASTING)	18
BMC	DEV FATİH		1311036	DEV FATİH BEŞİK İÇİ DÖKÜM (TAKOZLU BURÇLU)	BMC FATİH 214-26 CRADLE IN (CASTING) WITH WEDGE AND BUSH	19
BMC	DEV FATİH	K8C2061	1311037	DEV FATİH BEŞİK KULAĞI	BMC FATİH 214-26 CRADLE BRACKET	19
BMC	DEV FATİH		1311028	DEV FATİH BEŞİK TAKOZU	BMC FATİH 214-26 CRADLE WEDGE	19
BMC	DEV FATİH		1311029	DEV FATİH KAYICI KULAK TAKOZU	BMC FATİH 214-26 SLIDING BRACKET WEDGE	19
BMC	DEV FATİH	K8C2035	1311040	DEV FATİH BUGİ KOL TABLASI	BMC FATİH 214-26 BOGIE ARM CAST LUG	19
BMC	DEV FATİH		1311045	DEV FATİH KAMALI TAKOZ KENARLI	BMC FATİH 214-26 WEDGE	19
BMC	PROFESYONEL		1311050	PROFESYONEL ÖN KULAK	BMC PROFESYONEL 820 / 822 / 827 FRONT BRACKET	19
BMC	PROFESYONEL		1311051	PROFESYONEL ÖN KULAK KAÇIK MERKEZ	BMC PROFESYONEL FRONT BRACKET	19
BMC	PROFESYONEL	7K204730	1311046	PROFESYONEL ÖN KÜPE KISA TIRNAKLI	BMC PROFESYONEL 820 / 822 FRONT SHACKLE SHORT	20
BMC	PROFESYONEL		1311047	PROFESYONEL ÖN KÜPE UZUN TIRNAKLI	BMC PROFESYONEL 820 / 822 FRONT SHACKLE LONG	20
BMC	PROFESYONEL		1311048	PROFESYONEL ÖN KÜPE UZUN YM TIRNAKSIZ	BMC PROFESYONEL 820 / 822 / 827 FRONT SHACKLE (NEW MODEL) LONG	20
BMC	PROFESYONEL		1311049	PROFESYONEL ÖN BAĞLANTI KEPİ	BMC PROFESYONEL 820 / 822 / 827 FRONT U-BOLT	20
BMC	PROFESYONEL	7K200227	1311057	PROFESYONEL ARKA BAĞLANTI KEPİ	BMC PROFESYONEL 820 / 822 / 827 REAR U-BOLT PLATE	20
BMC	PROFESYONEL		1311052	PROFESYONEL ARKA MAKAS ÖN KULAK (6 DELİK Y.M.)	BMC PROFESYONEL 820 / 827 REAR SPRING FRONT BRACKET (NEW MODEL)	20
BMC	PROFESYONEL		1311053	PROFESYONEL ARKA MAKAS ARKA KULAK (6 DELİK Y.M.)	BMC PROFESYONEL 820 / 827 REAR SPRING REAR BRACKET (NEW MODEL)	20
BMC	PROFESYONEL		1311054	PROFESYONEL ARKA MAKAS ÖN KULAK 8 DELİK E.M.	BMC PROFESYONEL 822 REAR SPRING FRONT BRACKET (OLD MODEL)	20

Katalogda kullanılan resimler temsildir. Siparişlerinizde katalogdaki bilgilerden faydalanınız.

All original numbers, marks and forum vehicle manufactures listed in this catalogue are for comparison purposes only.

Siparişlerinizde parça kodu ile birlikte ölçülerinizi bildiriniz.

When you are placing your orders, you are kindly requested to inform us dimensions of parts too.

Marka / Brand	Model / Model	Referans No / Reference No	Dikmen No:	Ürün Adı	Product Name	Sayfa / Page
BMC	PROFESYONEL		1311055	PROFESYONEL İLAVE DİNGİL ARKA KULAK 8 DELİK E.M.	BMC PROFESYONEL 822 ADDITIONAL AXLE REAR BRACKET (OLD MODEL)	21
BMC	PROFESYONEL	7K87294	1311061	PROFESYONEL BEŞİK İÇİ DÖKÜM	BMC PROFESYONEL 820 / 822 / 827 CRADLE IN (CASTING)	21
BMC	PROFESYONEL	7K87169	1311063	PROFESYONEL BEŞİK KULAĞI	BMC PROFESYONEL 820 / 822 / 827 CRADLE BRACKET	21
BMC	PROFESYONEL		1311059	PROFESYONEL KAMALI TAKOZ	BMC PROFESYONEL 820 / 822 / 827 WEDGE	21
BMC	PROFESYONEL		1311058	PROFESYONEL KULAK TAKOZU	BMC PROFESYONEL 820 / 822 / 827 BRACKET WEDGE	21
BMC	PROFESYONEL	7K87431	1311060	PROFESYONEL BEŞİK TAKOZU	BMC PROFESYONEL 820 / 822 / 827 CRADLE WEDGE	21
BMC	PROFESYONEL	7K98291	1311067	PROFESYONEL BUGİ KOL TABLASI	BMC PROFESYONEL 820 / 822 / 827 BOGIE ARM CAST LUG	21
BMC	PROFESYONEL		1311056	PROFESYONEL DİNGİL ALT TABLA	BMC PROFESYONEL AXLE BOTTOM CAST LUG	21
BMC	620 / 622 / 820 / 822 / 827		1311066 L	BMC PROFESYONEL 620 / 622 / 820 / 822 / 827 ALT TABLA SOL	BMC PROFESYONEL 620 / 622 / 820 / 822 / 827 BOTTOM CAST LUG (LEFT)	22
BMC	620 / 622 / 820 / 822 / 827		1311066 R	BMC PROFESYONEL 620 / 622 / 820 / 822 / 827 ALT TABLA SAĞ	BMC PROFESYONEL 620 / 622 / 820 / 822 / 827 BOTTOM CAST LUG (RIGHT)	22
BMC	820/822/827		1311068	PROFESYONEL MUAVİN KULAK	PROFESYONEL 820 / 822 / 827 HELPER SPRING	22
BMC	PROFESYONEL TIR 832- 1142-1144		1311079	PROFESYONEL TIR 832- 1142-1144 ÖN KULAK KAÇIK MERK	PROFESYONEL TRUCK 832 / 1142 / 1144 FRONT BRACKET	22
BMC	PROFESYONEL TIR		1311080	PROFESYONEL TIR 832- 1142-1144 ÖN KÜPE	PROFESYONEL TRUCK 832- 1142-1144 FRONT SHACKLE	22
BMC	PROFESYONEL TIR		1311078	PROFESYONEL TIR 832- 1142-1144 ÖN KULAK	PROFESYONEL TRUCK 832- 1142-1144 FRONT BRACKET	22
BMC	DEV FATİH	K5C3201	1311034	DEV FATİH MUAVİN KULAK	BMC FATİH 214-26 HELPER BRACKET	22
BMC	BMC PROFESYONEL		1311093	BMC PROFESYONEL SEPET KULAK	BMC PROFESSIONAL SPRING SEAT	22
BMC	PROFESYONEL		1311069	PROFESYONEL 522 ÖN KÜPE	PROFESYONEL 522 FRONT SHACKLE	23
BMC	FATİH 280		1311094	FATİH 280 ÖN ASKI KOLU (DÖKÜM)	FATİH 280 FRONT HANGER ARM (CASTING)	23
BMC	PROFESYONEL		1311070	PROFESYONEL 522 ÖN x ÖN KULAK Y.M.	PROFESYONEL 522 FRONT FRONT BRACKET	23
BMC	PROFESYONEL 522		1311071	PROFESYONEL 522 ÖN x ARKA KULAK	PROFESYONEL 522 FRONT REAR BRACKET	23
BMC	PROFESYONEL 522		1311072	PROFESYONEL 522 ARKA x ÖN KULAK	PROFESYONEL 522 REAR FRONT BRACKET	23
BMC	PROFESYONEL 522		1311073	PROFESYONEL 522 ARKA x ARKA KULAK	PROFESYONEL 522 REAR BRACKET	23
BMC	PROFESYONEL 522		1311074	PROFESYONEL 522 ARKA KULAK TAKOZU	PROFESYONEL 522 REAR BRACKET WEDGE	23
BMC	PROFESYONEL		1311075	PROFESYONEL 522 MUAVİN KULAK	PROFESYONEL HELPER BRACKET	23
BMC	PROFESYONEL 935		1311076	PROFESYONEL 935 ÖN KULAK Y.M.	PROFESYONEL SPRING BRACKET	24
BMC	PROFESYONEL		1311077	PROFESYONEL 935 ÖN KULAK KAÇIK MERKEZ Y.M.	PROFESYONEL SPRING BRACKET	24
BMC	DEV FATİH	52RS001344	1314003	DEV FATİH BUGİ KOLU AYARLI 45 MERKEZ	BMC FATİH 214-26 BOGIE ARM ADJUSTABLE	24
BMC	DEV FATİH		1314004	DEV FATİH BUGİ KOLU SABİT 45 MERKEZ	BMC FATİH 214-26 BOGIE ARM MOTIONLESS	24
BMC	PROFESYONEL		1314007	PROFESYONEL BUGİ KOL AYARLI YM	BMC PROFESYONEL BOGIE ARM ADJUSTABLE (NEW MODEL)	24
BMC	PROFESYONEL 1142 TIR		1314008	BMC PROFESYONEL 1142 TIR BUGİ KOLU (SABİT)	BMC PROFESSIONAL TRUCK 1142 BOGIE ARM MOTIONLESS	24
BMC	PROFESYONEL	7K98306	1314006	PROFESYONEL BUGİ KOL AYARLI	BMC PROFESYONEL 620 / 622 / 820 / 822 / 827 BOGIE ARM ADJUSTABLE	24
BMC	DEV FATİH		1320001	DEV FATİH ÖN MAKAS BURCU (ORJ)	BMC FATİH 214-26 FRONT SPRING BUSH ORIGINAL TYPE	24
BMC	DEV FATİH	61K315	1320002	DEV FATİH ARKA MAKAS BURCU (ORJ)	BMC FATİH 214-26 REAR SPRING BUSH ORIGINAL TYPE	25
BMC	DEV FATİH	K8C2067	1319002	DEV FATİH BEŞİK BURCU (ORJ)	BMC FATİH 214-26 CRADLE BUSH ORIGINAL TYPE	25
BMC	PROFESYONEL		1320003	PROFESYONEL ÖN MAKAS BURCU (ORJ)	BMC PROFESYONEL 820 / 822 / 827 FRONT SPRING BUSH ORIGINAL TYPE	25
BMC	PROFESYONEL	7K87901	1320004	PROFESYONEL ARKA MAKAS BURCU (ORJ)	BMC FATİH 214-26 REAR SPRING BUSH ORIGINAL TYPE	25
BMC	PROFESYONEL	7K87432	1319003	PROFESYONEL BEŞİK BURCU (ORJ)	BMC PROFESYONEL 820 / 822 / 827 CRADLE BUSH ORIGINAL TYPE	25
BMC	YAVUZ	25,50X31,80X75	1320005	YAVUZ ÖN BURÇ (ORJ)	YAVUZ FRONT BUSH (ORIGINAL TYPE)	25
BMC	PROFESYONEL	2T14-5586-AB 2T16-5586-AB	1327004	1029 BMC PRB MAKAS TAKOZU	BMC PARABOLIC SPRING WEDGE	25
BMC	PROFESYONEL		1325010	BMC-020 PROFESYONEL TIR ÖN MAKAS ARA TAKOZ	BMC PROFESYONEL TRUCK FRONT SPRING WEDGE	25
BMC	TM 25	FMK 5138	1325001	BMC-001 TM 25 MAKAS BURCU	BMC TM 25 SPRING BUSH RUBBER	26
BMC	TM 30	ADU 3205	1325003	BMC-003 TM 30 KALIN MAKAS BURCU Y.M.	BMC TM 30 NEW MODEL SPRING BUSH	26
BMC	LEVEND		1325005	BMC-008 LEVEND METAL BURÇ	BMC LEVEND METAL BUSH	26
BMC	MEGASTAR	51RS700849	1325007	BMC 016 BMC MEGASTAR MAKAS BURCU	BMC MEGASTAR SPRING BUSH	26
BMC	LEVEND		1325011	BMC-010 BMC MAKAS TAKOZU	BMC SPRING WEDGE	26
BMC	LEVEND		1325009	BMC-017 BMC LEVEND MAKAS ARA FİBER	BMC LEVEND SPRING FIBER	26
BMC	LEVEND		1326003	BMC-319 LEVEND MAKAS LASTİĞİ İNCE YANAK (TEFLON)	BMC LEVEND SPRING RUBBER THIN TYPE	26
BMC	LEVEND		1326004	BMC-302 LEVEND MAKAS LASTİĞİ KALIN YANAK (TEFLON)	BMC LEVEND SPRING RUBBER THICK TYPE	26

Katalogda kullanılan resimler temsilidir. Siparişlerinizde katalogdaki bilgilerden faydalanınız.

All original numbers, marks and forum vehicle manufactures listed in this catalogue are for comparison purposes only.

Siparişlerinizde parça kodu ile birlikte ölçülerinide bildiriniz.

When you are placing your orders, you are kindly requested to inform us dimensions of parts too.

Marka / Brand	Model / Model	Referans No / Reference No	Dikmen No:	Ürün Adı	Product Name	Sayfa / Page
BMC	TM 30		1326001	BMC-217 TM30 AMORTİSÖR LASTİĞİ BÜTÜN	BMC TM 30 LEVENT SHOCK ABSORBER RUBBER	27
BMC	LEVEND		1326006	LEVEND DENGİ KOL LASTİĞİ	BMC LEVEND STABILIZER ARM RUBBER	27
BMC	LEVEND		1326005	BMC-102 LEVEND MAKAS ARASI FİBERİ KÜÇÜK	BMC LEVEND SPRING FIBER SMALL TYPE	27
BMC	FATİH		1326007	FATİH AMORTİSÖR LASTİĞİ	BMC YAVUZ FATİH STOCK ABSORBER RUBBER	27
BMC	DEV FATİH		1326008	BMC-202 DEV FATİH AMORTİSÖR LASTİĞİ	BMC FATİH SHOCK ABSORBER RUBBER	27
BMC	PROFESYONEL		1326012	BMC-203 PROF AMORTİSÖR LASTİĞİ	BMC PROFESYONEL SHOCK ABSORBER RUBBER	27
BMC	DEV FATİH		1326011	BMC-401 DEV FAT DENGİ KOL LASTİĞİ 40x62x80 **	BMC FATİH STABILITY ARM RUBBER	27
BMC	DEV FATİH		1330001	SDS.008 DEV FAT DENGİ KOL LASTİĞİ 40x62x80 **	BMC FATİH STABILITY ARM RUBBER	27
BMC	DEV FATİH		1326013	BMC-402 PROF DENGİ KOL LASTİĞİ	BMC PROFESYONEL STABILITY ARM RUBBER	28
BMC	PROFESYONEL		1330002	SDS.003 PROFESYONEL DENGİ KOL LASTİĞİ	BMC PROFESYONEL STABILITY ARM RUBBER	28
BMC	DEV FATİH		1326009	BMC-518 DEV FATİH VİRAJ KOL BURCU KÜÇÜK	BMC FATİH - PROF. STABILIZER ARM BUSH BIG TYPE	28
BMC	DEV FATİH		1326010	BMC-518 DEV FATİH VİRAJ KOL BURCU BÜYÜK	BMC FATİH - PROF. STABILIZER ARM BUSH SMALL TYPE	28
BMC	PROFESYONEL		1330005	SDS.003.01 PROFESYONEL YM DENGİ KOL LASTİĞİ	BMC PROFESYONEL STABILITY ARM RUBBER (NEW MODEL)	28
BMC	PROFESYONEL		1330006	SDS.003.02 PROFESYONEL YM DENGİ KOL BURCU ÇEKİCİ	BMC PROFESYONEL STABILITY ARM BUSH (NEW MODEL)	28
BMC	TM 30		1328001	TM 30 ÖN TAKOZ E-M *	TM 30 FRONT WEDGE (OLD MODEL)	28
BMC	TM 30		1328002	TM 30 ÖN TAKOZ KAÇIK MERKEZ YM *	TM 30 FRONT WEDGE (NEW MODEL)	28
BMC	LEVEND		1328003	LEVEND ARKA MAKAS TAKOZU YM *	LEVEND REAR SPRING WEDGE (NEW MODEL)	29
BMC	DEV FATİH		1328004	DEV FATİH ÖN ÜST KEP TAKOZU *	BMC FATİH 214-26 FRONT TOP PLATE WEDGE	29
BMC	DEV FATİH		1328005	DEV FATİH ARKA TAKOZ 2 BOĞUMLU CIVATALI	BMC FATİH 214-26 REAR WEDGE WITH SCREW	29
BMC	PROFESYONEL	7K98290 K8C1011	1328007	PROFESYONEL ÜST KEP MAKAS TAKOZU *	BMC PROFESYONEL 820 / 822 / 827 TOP PLATE SPRING WEDGE	29
CARGO						
CARGO	FORD T-15		500103 85	FORD T 15 ARKA BAĞLANTI 9/16 x 8,5 cm	FORD T 15 REAR U BOLT	32
CARGO	FORD T300-350/ MERC. SPRTR/ LANDRVR		500104 14	FORD T300-350/ MERC. SPRTR. ARKA BAĞLANTI 9/16 x 14 cm	FORD T 300 - 350 / MERC. SPRTR. REAR U BOLT	32
CARGO	FORD T300-350/ MERC. SPRTR/ LANDRVR		500104 16	FORD T300-350/ MERC. SPRTR/ LANDRVR ARKA BAĞLANTI 9/16 x 16 cm	FORD T 300 - 350 / MERC. SPRTR/LANDRVR REAR U BOLT	32
CARGO	FORD CARGO 2524 / 2530		500105 17	FORD CARGO ÖN BAĞLANTI 3/4 x 17 cm	FORD 2520 / 2524 / 2530 / 3230 FRONT U-BOLT	32
CARGO	2524 / 2530		500106 28	CARGO DİNGİL BAĞLANTI 3/4 X 28 cm	FORD CARGO 2520 / 2524 / 2530 / 3230 AXLE U-BOLT	32
CARGO	2524 / 2530		500106 42	CARGO ARKA BAĞLANTI 3/4 X 42 CM	FORD CARGO 2520 / 2524 / 2530 / 3230 REAR U-BOLT	32
CARGO	25-36 / 32-35		500108 45	CARGO 25-36 / 32-35 DİNGİL DÖVMELİ BAĞLANTI SEMENTELİ	FORD CARGO 35-36 -REAR U BOLT	32
CARGO	35-36 / 41-36		500111 51	CARGO 35-36 / 41-36 ARKA BAĞ. SEMENTELİ	FORD CARGO 35-36 REAR U BOLT	32
CARGO	35-36/41-36		700112 54	FORD 35-36/41-36 ARKA BAĞLANTI 27MM 540MM	FORD 35-36/41-36 REAR U-BOLT	33
CARGO	41-42		500204 42	CARGO 41-42 K.AYAK ARKA BAĞ. SEMENTELİ M27 42cm	FORD CARGO 41-42 REAR U-BOLT	33
CARGO	25-36		500202 68	CARGO 25-36 D ARKA BAĞ. DÖĞ. SEMENTELİ 7/8 X 68 CM	FORD CARGO 25-36 REAR U-BOLT	33
CARGO	RANGER		500114 18	FORD RANGER ARKA BAĞLANTI 9/16 18 CM	FORD RANGER REAR U-BOLT	33
CARGO	FORD CARGO		500106 34	FORD CARGO DİNGİL BAĞLANTI 3/4 x 34 cm	FORD CARGO AXLE U-BOLT	33
CARGO	2536 / 3235		500108 52	CARGO 2536/3235 DİNGİL DÖVMELİ BAĞLANTI	FORD CARGO 3536 D AXLE U-BOLT	33
CARGO	41-42		5005010	CARGO 41-42 ÖN 4.KAT KELEPÇESİ	FORD CARGO 41 42 FRONT SPRING CLAMP	33
CARGO	41-42		5005013	KARGO 41 42 4 KAT KELEPÇE DÜZ	FORD CARGO 41 42 SPRING CLAMP STRAIGHT	33
CARGO	35-36 / 41-36		5006022	FORD 35-36/41-36 SEPET KULAK PİMİ	FORD 35-36/41-36 SPRING SEAT PIN	34
CARGO	CARGO		5006003	FORD CARGO ÖN SOMUNLU PERNO	FORD 2517 / 2520 FRONT PIN WITH NUT	34
CARGO	25-24		5006017	CARGO 25-24 ÖN SOMUNLU PERNO 15,5 cm	FORD CARGO 2524 FRONT PIN WITH NUT	34
CARGO	CARGO		5006004	FORD CARGO ARKA DÜZ PERNO	FORD CARGO 2520 / 2524 / 3230 REAR PIN	34
CARGO	35-36 / 41-36		5006019	FORD 35-36/41-36 YATAK KEÇESİ	FORD 35-36/41-36 SADDLE SEAL	34
CARGO	35-36 / 41-36		5006021	FORD 35-36/41-36 YATAK MİL KAPAĞI	FORD 35-36/41-36 CONSOLE BRACKET PIN CAP	34
CARGO	41-42	EC46-5B836-AA	5006023	FORD 41-42 YATAK MİL KAPAĞI	FORD 41-42 CONSOLE BRACKET PIN CAP	34
CARGO	41-36		5006045	CARGO 41-36 ÇİFTÇEKER BAĞLANTI PULU	CARGO 41-36 DOUBLE WHELL U-BOLT WASHER	34
CARGO	35-36 / 41-36		5006024	FORD 35-36 / 41-36 MAKAS YATAK KEÇE TAKIMI	FORD 35-36 / 41-36 SPRING SDDLE REPAIR KIT	35
CARGO	25-36		5017010	CARGO 25-36 BEŞİK ŞAPKALI PERNO 49x177	FORD CARGO 25-36 CRADLE COLLAR PIN	35
CARGO	CARGO		5017003	CARGO BEŞİK ŞAPKALI PERNO 49x158 Y.M.	FORD CARGO 2520 / 2524 / 2621 / 3230 / 2530 CRADLE COLLAR PIN	35

Katalogda kullanılan resimler temsildir. Siparişlerinizde katalogdaki bilgilerden faydalanınız.

All original numbers, marks and forum vehicle manufactures listed in this catalogue are for comparison purposes only.

Siparişlerinizde parça kodu ile birlikte ölçülerinizi bildiriniz.

When you are placing your orders, you are kindly requested to inform us dimensions of parts too.

Marka / Brand	Model / Model	Referans No / Reference No	Dikmen No:	Ürün Adı	Product Name	Sayfa / Page
CARGO	CARGO		5017007	CARGO BEŞİK ŞAPKALI PERNO 49x165 Y.M.	FORD CARGO CRADLE COLLAR PIN	35
CARGO	CARGO		2904023	CARGO BEŞİK MİLİ PULU	FORD 2517 / 2520 / 2524 / 3230 CRADLE SHAFT WASHER	35
CARGO			2904020	ŞASE ARA MİLİ 7/8 X 95 cm	CHASSIS SHAFT	35
CARGO	CARGO		2904021	CARGO BEŞİK MİLİ M24 X 127 CM	FORD 2520 / 2524 / 2530 / 3230 CRADLE SHAFT	35
CARGO	CARGO		501602 20	CARGO ÖN SAPLAMA M12 20 cm ORJİNAL	FORD CARGO 2517 / 2520 / 2621 FRONT BOLT (ORIGINAL)	35
CARGO	CARGO		501605 20	CARGO ÖN SAPLAMA M12 20 cm	FORD CARGO 2517 / 2520 / 2621 FRONT BOLT	36
CARGO	CARGO		501605 25	CARGO ARKA SAPLAMA M12 25 cm	FORD CARGO 2517 / 2520 / 2621 REAR BOLT	36
CARGO	CARGO		501605 30	CARGO ARKA SAPLAMA M12 X 30cm	FORD 2517 / 2520 / 2621 REAR BOLT	36
CARGO	26-21		501606 25	CARGO 26-21 ARKA SAPLAMA 5/8 25 cm	FORD CARGO 2621 REAR BOLT	36
CARGO	26-21		501606 31	CARGO 26-21 ARKA SAPLAMA 5/8 30 cm Uzun Kafa	FORD CARGO 2621 REAR BOLT	36
CARGO	32-30		501606 20	CARGO 32-30 ARKA SAPLAMA 5/8 20 cm	FORD CARGO 3230 REAR BOLT	36
CARGO	32-35		501607 16	CARGO 32-35 ÖN SAPL. 5/8 16 cm Uzun Kafa	FORD CARGO 32-35 FRONT BOLT (LONG HEAD)	36
CARGO	32-35		501607 23	CARGO 32-35 C ARKA SAPLAMA 5/8X23 CM	FORD CARGO 32-35 REAR BOLT	36
CARGO	35-36		501608 19	CARGO 35-36 ÖN SAPLAMA 5/8 19 cm	FORD CARGO 35-36 FRONT BOLT	37
CARGO	35-30 / 35-36		501608 25	CARGO 35-30 / 35-36 ÖN SAPLAMA 5/8 5cm	FORD CARGO 35-30/35-36 FRONT BOLT	37
CARGO	35-30 / 35-36		501608 36	CARGO 35-36 ARKA SAPLAMA 5/8 x 36 cm	FORD CARGO 35-36 REAR BOLT	37
CARGO	35-36 / 41-36		501611 36	CARGO 35-36 / 41-36 ARKA SAPLAMA M18 36 CM	FORD CARGO 35-36 / 41-36 REAR BOLT	37
CARGO	41-42		501610 15	CARGO 41-42 2.DİNGİL ÖN SAPLAMA 5/8 15,5 cm	CARGO 41-42 SECOND AXLE FRONT BOLT	37
CARGO	CARGO		501605 16	CARGO DİNGİL SAPLAMA M12 16 cm BEYAZ	FORD CARGO 2517 / 2520 / 2621 AXLE BOLT	37
CARGO	CARGO		501608 38	CARGO 35-30 / 35-36 ARKA SAPLAMA 5/8 38 cm	FORD CARGO 35-30/35-36 REAR BOLT	37
CARGO	41-42 1 DİNG		501610 17	CARGO 41-42 1.DİNGİL ÖN SAPLAMA 5/8 17,5 cm	FORD CARGO 41-42 FIRST AXLE FRONT BOLT	37
CARGO	FORD 900		5008003	FORD 900 ÖN KÜPE DİZEL	FORD 2524 FRONT SHACKLE DIESEL	38
CARGO	FORD 900		5008004	FORD 900 ARKA KÜPE DİZEL	FORD 900 REAR SHACKLE DIESEL	38
CARGO	FORD 900		5008005	FORD 900 AMÖRTİSÖR AYAĞI	FORD 900 SHOCK ABSORBER LANDING	38
CARGO	FORD T 15		5008010	FORD T 15 ARKA KÜPE	FORD T 15 REAR SHACKLE	38
CARGO	FORD T 15		5008012	FORD T 15 ALT TABLA	FORD T 15 BOTTOM CAST LUG	38
CARGO	FORD 900		5008007	FORD 900 DİNGİL ALT TABLA YUVARLAK	FORD 900 AXLE BOTTOM CAST LUG	38
CARGO	FORD T 15		5008011	FORD T 15 ARKA ÜST KEP	FORD T 15 REAR TOP PLATE	38
CARGO	FORD T 15		5008013	FORD T 190 ARKA KÜPE	FORD T 190 REAR SHACKLE	38
CARGO	T 120-350		5008014	FORD T 120-350 ARKA KÜPE BURÇLU (6'LI BURÇLU)	FORD T 120-350 REAR SHACKLE WITH BUSH	39
CARGO	T 120-350		5008015	FORD T 120-430 ARKA KÜPE YM (7,5'LU) BURÇLU	FORD T 120-430 REAR SHACKLE WITH BUSH (NEW MODEL)	39
CARGO	FORD TRANSIT CUSTOM		5008040	FORD TRANSIT CUSTOM ARKA KÜPE	FORD TR 2014 REAR SHACKLE	39
CARGO	25-20		5008022	CARGO 25-20 ÖN ÜST KEP (LASTİK TAK.)	FORD 2517 / 2520 / 2524 / 2621 / 3230 FRONT TOP PLATE	39
CARGO	25-30 / 32-30		5008023	CARGO 2530 - 3230 MUAVİN KULAK	FORD 2524 / 2530 / 2621 / 3230 HELPER BRACKET	39
CARGO			5008021	CARGO BUGİ KOLU U DEMİRİ	FORD 2517 / 2520 BOGIE ARM U BAR	39
CARGO			5008019	FORD CARGO ARKA MAKAS BAĞLANTI KEPİ	FORD CARGO REAR SPRING CLAMPING PLATE	39
CARGO	FORD 2517 / 2520		5008020 R	FORD 2517 / 2520 ÖN ALT AMÖRTİSÖR KULAĞI SAĞ	FORD 2517 / 2520 FRONT BOTTOM SHOCK ABSORBER BRACKET (RIGHT)	39
CARGO	FORD 2517 / 2520		5008020 L	FORD 2517 / 2520 ÖN ALT AMÖRTİSÖR KULAĞI SOL	FORD 2517 / 2520 FRONT BOTTOM SHOCK ABSORBER BRACKET (LEFT)	40
CARGO	FORD CARGO / AS 600		5008018	FORD CARGO / AS 600 MUAVİN MAKAS ARA TAKOZU	FORD CARGO HELPER SPRING WEDGE	40
CARGO	FORD 41-42	BC46-5468-AA	5008045	FORD 41-42 ÖN KÜPE LAMA	FORD 41-42 FRONT SHACKLE PLATE	40
CARGO	41-42 1.VE 2. DİNG.	GC46-5458-AA	5011085	CARGO 41-42 1.VE 2. DİNGİL ÖN ÜST KEP	FORD 41-42 FRONT TOP PLATE	40
CARGO	3536-4136	9C46 5020 BB	5008047	FORD 3536-4136 BRAKET ARA ŞASE	FORD 18-38/35-36/41-36 BRACKET CHASSIS	40
CARGO	CARGO 32-35 C		5008024	FORD CARGO 32-35 C MUAVİN KULAK	FORD CARGO 32-35 HELPER BRACKET	40
CARGO	FORD 42-42	CC46-5B822-AA	5008046	FORD 41-42 ŞASE BAĞLANTI BEŞİK YAN SACI	FORD 41-42 CONSOLE BRACKET CONNECTING SHEET	40
CARGO	FORD 42-42		5008044	CARGO 41-42 ARKA MAKAS TAKOZ KEPİ	FORD CARGO 41-42 REAR SPRING WEDGE PLATE	40
CARGO			5022011	CARGO 1838 T ÇAMURLUK BORUSU	CARGO 1838 T FENDER TUBE	41
CARGO	2530 / 3230		5013013 L	FORD CARGO 2530 / 3230 BEŞİK KULAĞI SOL	FORD CARGO 2530 / 3230 CRADLE BRACKET LEFT	41
CARGO	2530 / 3230K		5013013 R	FORD CARGO 2530 / 3230 BEŞİK KULAĞI SAĞ	FORD CARGO 2530 / 3230 CRADLE BRACKET RIGHT	41
CARGO	32-35		5013014	CARGO 3235 BEŞİK KULAĞI R-L	FORD CARGO 32-35 CRADLE BRACKET R-L	41
CARGO	25-17 / 25-20		5013003	CARGO 25-20 BEŞİK İÇİ BURÇLU Y.M. PARÇA KAYNAKLI	FORD CARGO 2517 / 25-20 CRADLE IN WITH BUSH (NEW MODEL)	41
CARGO	26-21		5013008	CARGO 26-21 BEŞİK İÇİ PARÇA KAYNAKLI	FORD CARGO 2621 CRADLE IN (WITH WELDING)	41
CARGO	2524 - 2530 - 3230		5013010	CARGO 2524 - 2530 - 3230 BEŞİK İÇİ ORJİNAL	FORD CARGO 2524 / 2530 / 3230 CRADLE IN ORIGINAL TYPE	41
CARGO	25-36		5013018	CARGO 25-36 BEŞİK İÇİ PK. 9'LU	FORD CARGO 25-36 CRADLE IN	41
CARGO	25-36		5013017	CARGO 25-36 BEŞİK KULAĞI Y.M 9'LU	FORD CARGO 25-36 CRADLE BRACKET (NEW MODEL)	42

Katalogda kullanılan resimler temsilidir. Siparişlerinizde katalogdaki bilgilerden faydalanınız.

All original numbers, marks and forum vehicle manufactures listed in this catalogue are for comparison purposes only.

Siparişlerinizde parça kodu ile birlikte ölçülerinide bildiriniz.

When you are placing your orders, you are kindly requested to inform us dimensions of parts too.

Marka / Brand	Model / Model	Referans No / Reference No	Dikmen No:	Ürün Adı	Product Name	Sayfa / Page
CARGO	25-36	9C46-5501-AA	5013019	CARGO 25-36 BEŞİK İÇİ ORJINAL 9'LU	FORD CARGO 25-36 CRADLE IN (ORIGINAL)	42
CARGO	25-36		5013020	CARGO 25-36 BEŞİK İÇİ ORJINAL 9'LU BURÇLU TAKOZLU	FORD CARGO 25-36 CRADLE IN ORIGINAL WITH BUSH AND WEDGE	42
CARGO	25-20		5013004	CARGO 25-20 BEŞİK KULAĞI (SAC)	FORD CARGO 2517 / 2520 CRADLE BRACKET SHEET PLATE	42
CARGO	25-20		5013001	CARGO 25-20 BEŞİK İÇİ BURÇLU Y.M. ORJINAL	FORD CARGO 2517 / 2520 CRADLE IN WITH BUSH (ORIGINAL NEW MODEL)	42
CARGO			5019001	CARGO BEŞİK BURCU 49 mm ORJ. İ	FORD CARGO 2520 / 2524 / 2530 / 2621 / 3230 CRADLE BUSH (ORIGINAL)	42
CARGO			5017001	CARGO BEŞİK BURCU 49 mm	FORD CARGO 2520 / 2524 / 2530 / 2621 / 3230 CRADLE BUSH	42
CARGO			5017009	CARGO BEŞİK BURCU 50 mm	FORD CARGO 2520 / 2524 / 2530 / 2621 / 3230 CRADLE BUSH	42
CARGO	25-36		5019003	CARGO 25-36 BEŞİK BURCU 9'LU (ORJ)	FORD CARGO 25-36 CRADLE BUSH (ORIGINAL)	43
CARGO	32-30	5C465489AB	5011055	KARGO 3230 ÖN DENGİ KOL ASKISI	CARGO 3230 FRONT STABILIZER ARM HANGER	43
CARGO	TR 300- 350	6C115798AA	5011031	FORD TR 300-350 ARKA ÜST KEP 7,5'LU	FORD TR 300-350 REAR TOP PLATE	43
CARGO	35-36 / 41-36		5011097	CARGO 35-36 / 41-36 ÖN DENGİ KOL ÇUBUĞU 45 mm	FORD CARGO 35-36 / 41-36 FRONT STABILITY ARM BAR	43
CARGO	35-36 / 41-36		5011074	CARGO 35-36 / 41-36 ARKA ÜST KEP	FORD 35-36 REAR TOP PLATE	43
CARGO	35-36		5011075	CARGO 35-36 DİNGİL ALT TABLA 9'LU ..	FORD CARGO 35-36 AXLE BOTTOM CAST LUG	43
CARGO	35-36 / 41-36	9C46-5C486-DA	5011067	FORD 35-36/41-36 ARKA ASKI KOLU	FORD 35-36/41-36 REAR HANGER ARM	43
CARGO	35-36 / 41-36	6C46-5A931-AC	5011052 R	FORD 35-36/41-36 ARKA BUGİ KOL TABLASI SAĞ	FORD 35-36/41-36 REAR BOGIE ARM CAST LUG (RIGHT)	43
CARGO	35-36 / 41-36	6C46-5A931-AC	5011052 L	FORD 35-36/41-36 ARKA BUGİ KOL TABLASI SOL	FORD 35-36/41-36 REAR BOGIE ARM CAST LUG (LEFT)	44
CARGO	35-36/ 41-36	9C46-5489-AB	5011061	FORD 35-36/41-36 ÖN ASKI KOLU	FORD 35-36/41-36 FRONT HANGER ARM	44
CARGO	35-36/ 41-36	9C46-5487-AA	5011080	FORD 35-36/41-36 ARKA DENGİ KOL KEPİ	FORD 35-36/41-36 REAR STABILITY ARM PLATE	44
CARGO	35-36/ 41-36	9C46-5B814-AD	5011028	FORD 35-36/41-36 MAKAS YATAĞI	FORD 35-36/41-36 SPRING SADDLE	44
CARGO	35-36/ 41-36		5011082	FORD 35-36/41-36 SABİT KOL	FORD 35-36/41-36 FIXED ARM	44
CARGO	35-36/ 41-36		5011076	CARGO 35-36 / 41-36 SEPET KULAK TAKOZU ÇİFT PİMLİ	FORD 35-36 / 41-36 SPRING SEAT WEDGE	44
CARGO	35-36/ 41-36	9C46-5A810-AA	5011054	CARGO 35-36/41-36 SEPET KULAĞI (TAKOZLU / PİMLİ)	FORD CARGO 41-36/35-36 SPRING SEAT (COMPLETE)	44
CARGO	41-36/41-42	9C46-5599-BB	5011077	FORD 41-36/41-42 SEPET KULAK TAKOZU	FORD 41-36/41-42 SPRING SEAT WEDGE	44
CARGO	35-36/41-36	9C46-5B818-AC	5011058	FORD 35-36/41-36 ŞAŞE BAĞLANTI BEŞİĞİ ALT	FORD 35-36/41-36 CONSOLE BRACKET BOTTOM	45
CARGO	35-36/41-36	9C46-5B820-AB	5011059	FORD 35-36/41-36 ŞAŞE BAĞLANTI BEŞİĞİ ÜST	FORD 35-36/41-36 CONSOLE BRACKET UP	45
CARGO	35-36/41-36		5011079	FORD 35-36/41-36 ŞAŞE BAĞLANTI BEŞİK YAN SACI (DÜZ)	FORD 35-36/41-36 CONSOLE BRACKET CONNECTING SHEET	45
CARGO	35-36/41-36		5011078	CARGO 35-36/41-36 ŞAŞE BAĞL. BEŞİK YAN SACI(BÜKÜMLÜ)	FORD 35-36/41-36 CONSOLE BRACKET CONNECTING SHEET	45
CARGO	35-30/41-36	9C46-5B824-AA	5011038	CARGO 35-30/41-36 MAKAS YATAK MİLİ İNCE TIP	FORD 35-36/41-36 CONSOLE BRACKET PIN (THIN TYPE)	45
CARGO	35-30/41-36		5011037	CARGO 35-30/41-36 MAKAS YATAK MİLİ KALIN TIP	FORD 35-36/41-36 CONSOLE BRACKET PIN (THICK TYPE)	45
CARGO	FORD 41-42		5011071	FORD 41-42 ŞAŞE BAĞLANTI BEŞİĞİ ÜST	FORD 41-42 CONSOLE BRACKET UP	45
CARGO	FORD 41-42	9C46-5B824-AB	5011072	FORD 41-42 YATAK MİLİ	FORD 41-42 CONSOLE BEACKET PIN	45
CARGO		TQAS55468A TQAS54469A	5011001	CARGO ÖN KÜPE LAMASI KISA	FORD 2517 / 2520 / 2524 / 2621 / 3230 FRONT SHACKLE (SHORT)	46
CARGO		TQAS55468A TQAS54469A	5011002	CARGO ÖN KÜPE LAMASI UZUN	FORD 2517 / 2520 / 2524 / 2621 / 3230 FRONT SHACKLE (LONG)	46
CARGO		KST 5796 AA	5011007	CARGO ALT TABLA OTOSAN	FORD 2520 / 2524 / 2530 / 3230 BOTTOM CAST LUG	46
CARGO		90CT 5785 AB	5011006	CARGO ARKA MAKAS ÖN KULAK YAĞLI	FORD 2520 / 2524 / 2530 / 2621 / 3230 REAR SPRING FRONT BRACKET	46
CARGO		JCT 5335	5011005	CARGO ÖN MAKAS ARKA KULAK ORJINAL	FORD 2520 / 2524 / 2530 / 3230 FRONT SPRING REAR BRACKET (ORIGINAL TYPE)	46
CARGO			5011012	CARGO KAMALI TAKOZ	FORD CARGO 2520 / 2524 / 2530 / 3230 WEDGE	46
CARGO	25-36 / 36-36 / 32-32	.0103011 .0103311	5011040	CARGO 25*36/32*36/32*32 BEŞİK TAKOZU 9'LU Y.M.	FORD CARGO 2536 / 3236 / 3232 CRADLE WEDGE (NEW MODEL)	46
CARGO	2524-3230		5011017	CARGO 2524-3230 ARKA MAKAS ÖN KULAK 7,5 LU	FORD CARGO 2524-3230 REAR SPRING FRONT BRACKET	46
CARGO	25-30 / 32-30		5011015	CARGO 2530 - 3230 BEŞİK TAKOZU UZUN	FORD 2517 / 2520 CRADLE WEDGE (LONG)	47
CARGO	25-30 / 32-30	3C46 5340 AA	5011016 R	CARGO 2530-3230 ÖN MAKAS ÖN KULAK SAĞ	CARGO 2530-3230 FRONT SPRING FRONT BRACKET (RIGHT)	47
CARGO	25-30 / 32-30	3C46 5341 AA	5011016 L	CARGO 2530-3230 ÖN MAKAS ÖN KULAK SOL	CARGO 2530-3230 FRONT SPRING FRONT BRACKET (LEFT)	47
CARGO	26-21 / 25-30 / 32-30		5011022	CARGO 26-21 / 25-30 / 32-30 ARKA MAKAS ARKA KULAK	FORD CARGO 2524 / 2530 / 2621 / 3230 REAR SPRING REAR BRACKET	47
CARGO	26-21		5011021	CARGO 26-21 BEŞİK KULAĞI	FORD 2621 CRADLE BRACKET	47
CARGO	26-21		5011019	CARGO 26-21 BEŞİK İÇİ	FORD CARGO 2621 CRADLE IN	47
CARGO	26-21		5011018	CARGO 26-21 BEŞİK TAKOZU	FORD CARGO 2621 CRADLE WEDGE	47
CARGO	32-35/35-30	92CT5340AA 92CT 5340 BA[SOL] 92CT 5340 AA [SAĞ]	5011024	CARGO 32-35/35-30 ÖN MAKAS ÖN KULAK R-L 9'LU	CARGO 3536 FRONT SPRING FRONT BRACKET R-L	47
CARGO	32-35/35-30	92CT5335BA	5011025	CARGO 32-35 / 35-30 ÖN MAKAS ARKA KULAK	CARGO 3536 FRONT SPRING REAR BRACKET	48
CARGO	32-35/35-30	7C465785AA	5011026	CARGO 32-35/35-30 ARKA MAKAS ÖN KULAK 9'LU	FORD CARGO 32-35/35-30 REAR SPRING FRONT BRACKET	48

Katalogda kullanılan resimler temsildir. Siparişlerinizde katalogdaki bilgilerden faydalanınız.

All original numbers, marks and forum vehicle manufactures listed in this catalogue are for comparison purposes only.

Siparişlerinizde parça kodu ile birlikte ölçülerinide bildiriniz.

When you are placing your orders, you are kindly requested to inform us dimensions of parts too.

Marka / Brand	Model / Model	Referans No / Reference No	Dikmen No:	Ürün Adı	Product Name	Sayfa / Page
CARGO	32-35/35-30		5011027	CARGO 32-35/35-30 ARKA MAKAS ARKA KULAK 9LU	CARGO 3536 REAR SPRING REAR BRACKET	48
CARGO	35-30	7C465785AB	5011051	CARGO 35-30 ARKA MAKAS ÖN KULAK 9LU	CARGO 3536 REAR SPRING FRONT BRACKET	48
CARGO	32-35/35-30	7C465468BA 7C465468AA	5011023	CARGO 32-35/35-30 ÖN KÜPE LAMASI	FORD CARGO 32-35/35-30 FRONT SHACKLE PLATE	48
CARGO	41-36	9C465A834AB	5011053	CARGO 41-36 V KOL TABLASI	FORD CARGO 41-36 V ARM CAST LUG	48
CARGO	35-30/41-36	9C465798AA	5011036	CARGO 35-30/41-36 ARKA ÜST KEP	FORD CARGO 35-30/41-36 REAR TOP PLATE	48
CARGO	35-30 / 41-36	9C46-5A810-AC 9C46 5A810 AA	5011034	CARGO 35-30/41-36 SEPET KULAK	FORD CARGO 35-30/41-36 SPRING SEAT	48
CARGO	35-30/41-36		5011029	CARGO 35-30/41-36 SEPET KULAK TAKOZU YIVLİ	FORD CARGO 35-30/41-36 SPRING SEAT WEDGE	49
CARGO	35-30 / 41-36		5011030	CARGO 35-30/41-36 SEPET KULAK TAKOZU ÇİFT PİMLİ	FORD CARGO 32-35/35-30/41-36 SPRING SEAT WEDGE DOUBLE PIN	49
CARGO	FORD 1838-1846	7C46 5335 AB	5011090	FORD 1838-1846 ÖN MAKAS ARKA KULAK PRB	FORD 18-38/18-46 FRONT SPRING REAR BRACKET	49
CARGO	FORD 1838-3536-4136	9C46 5487	5011095	FORD 1838-3536-4136 ÖN DENGEL KOL KEPI	FORD 18-38/35-36/41-36 FRONT STABILITY ARM PLATE	49
CARGO	FORD 2517 / 2520 / 2524 / 2530 / 3230	CT5340AA	5011004 R	FORD 2517 / 2520 / 2524 / 2530 / 3230 ÖN MAKAS & ÖN KULAK SAĞ	FORD 2517 / 2520 / 2524 / 2530 / 3230 FRONT SPRING FRONT BRACKET (RIGHT)	49
CARGO	FORD 2517 / 2520 / 2524 / 2530 / 3230	CT5341AA	5011004 L	FORD 2517 / 2520 / 2524 / 2530 / 3230 ÖN MAKAS & ÖN KULAK SOL	FORD 2517 / 2520 / 2524 / 2530 / 3230 FRONT SPRING FRONT BRACKET (LEFT)	49
CARGO	32-35	7C46 5335 BB	5011087	CARGO 32-35 ÖN MAKAS ARKA KULAK 9LU	FORD CARGO 32-35 FRONT SPRING REAR BRACKET	49
CARGO	35-36 / 41-36		5011081 L	FORD 35-36/41-36 DEFRANSİYEL ÖN BUGİ KOL TABLASI SOL	FORD 35-36/41-36 DIFFERENTIAL FRONT BOUGIE ARM CAST LUG (LEFT)	49
CARGO	35-36 / 41-36		5011081 R	FORD 35-36/41-36 DEFRANSİYEL ÖN BUGİ KOL TABLASI SAĞ	FORD 35-36/41-36 DIFFERENTIAL FRONT BOUGIE ARM CAST LUG (RIGHT)	50
CARGO	35-36 / 41-36		5011057	FORD 3536-4136 MAKAS YATAK KAPAĞI	FORD 35-36/41-36 SPRING SADDLE CAP	50
CARGO	35-36 / 41-36		5011091	CARGO 35-36 / 41-36 ÖN ÜST KEP (YÜKSEK TİP)	FORD 35-36 / 41-36 REAR TOP PLATE	50
CARGO	35-36 / 41-36	9C465A810AB	5011092	CARGO 35-36 / 41-36 SEPET KULAK	FORD 35-36 / 41-36 SPRING SEAT BRACKET	50
CARGO	35-36 / 41-36	AC46 5458 AA	5011093	FORD 3536-4136 ÖN ÜST KEP (ALÇAK TİP)	FORD 35-36/41-36 FRONT TOP PLATE	50
CARGO	35-36 / 41-36	9C465B818AA	5011094	FORD 35-36 / 41-36 ŞAŞE BAĞLANTI BEŞİĞİ ALT	FORD 35-36 / 41-36 CONSOLE BRACKET PIN	50
CARGO	35-36 / 41-36		5011070	CARGO 3536 / 4136 ÖN ASKI KOL KULAĞI - BURÇSUZ	FORD CARGO 3536 / 4136 FRONT HANGER ARM BRACKET WITHOUT BUSH	50
CARGO	35-30 / 41-36		5011035	CARGO 35-30/41-36 SEPET KULAK TAKOZLU	CARGO 35-30/41-36 SPRING SEAT WITH WEDGE	50
CARGO	41-42		5011068	CARGO 41-42 ŞAŞE BAĞLANTI BEŞİĞİ ALT	CFORD 41-42 CONSOLE BRACKET BOTTOM	51
CARGO	41-42		5011069	CARGO 41-42 SEPET KULAK TAKOZLU PİMLİ	CARGO 41-42 SPRING SEAT COMPLETE	51
CARGO	41-42		5011073	CARGO 41-42 SEPET KULAK	CARGO 41-42 SPRING SEAT	51
CARGO	41-42	EC46-5B814-AB	5011083	FORD 41-42 MAKAS YATAĞI	FORD 41-42 SPRING SADDLE	51
CARGO	41-42		5011084 R	FORD 41-42 ÖN ARKA KULAK SAĞ	FORD 41-42 FRONT REAR BRACKET - RIGHT	51
CARGO	41-42		5011084 L	FORD 41-42 ÖN ARKA KULAK SOL	FORD 41-42 FRONT REAR BRACKET - LEFT	51
CARGO	41-42		5011086 R	FORD 41-42 ÖN DENGEL KOL AMORTİSÖR TABLASI SAĞ	FORD 41-42 FRONT STABILIZER ARM SHOCK ABSORBER CAST LUG RIGHT	51
CARGO	41-42		5011086 L	FORD 41-42 ÖN DENGEL KOL AMORTİSÖR TABLASI SOL	FORD 41-42 FRONT STABILIZER ARM SHOCK ABSORBER CAST LUG LEFT	51
CARGO	FORD T 15		5011032	FORD T 15 ARKA ÖN KULAK	FORD T15 REAR FRONT BRACKET	52
CARGO	FORD T 15		5011033	FORD T 15 ARKA ARKA KULAK	FORD T15 REAR REAR BRACKET	52
CARGO	4136	9C465A795BB	5011056	KARGO 4136 V KOL UÇ TABLA ŞAŞE TARAF	FORD CARGO 4136 V ARM END CAST LUG	52
CARGO	4136		5011088 R	CARGO 4136 ORTA KULAK SAĞ	FORD CARGO 4136 MIDDLE BRACKET - RIGHT	52
CARGO	4136		5011088 L	CARGO 4136 ORTA KULAK SOL	FORD CARGO 4136 MIDDLE BRACKET - LEFT	52
CARGO	35-36 / 41-36		5011089 R	CARGO 35-36/41-36 ÖN ALT AMORTİSÖR TABLA SAĞ	FORD CARGO 35-36/41-36 FRONT BOTTOM SHOCK ABSORBER CAST LUG - RIGHT	52
CARGO	35-36 / 41-36		5011089 L	CARGO 35-36/41-36 ÖN ALT AMORTİSÖR TABLA SOL	FORD CARGO 35-36/41-36 FRONT BOTTOM SHOCK ABSORBER CAST LUG - LEFT	52
CARGO	41-42		5011099	CARGO 41-42 V KOL TABLASI ARA TAKOZ	FORD CARGO 41-42 V ARM CAST LUG WEDGE	52
CARGO	35-36 / 41-36	K0050L	5011100	FORD CARGO 3536-4136 ŞAŞE DAYAMA	FORD CARGO 3536-4136 CHASSIS PART	53
CARGO		7C465310CC	5027002	1060 BMC CARGO MAKAS BURCU	FORD CARGO 32-35 FRONT SPRING BUSH	53
CARGO	35-36 / 41-36	9C46 5541 BB-S1	5027005	11821 FORD 3536-4136 BUGİ BURCU ORTA	FORD 35-36/41-36 BOGIE BUSH	53
CARGO	FORD T-300	6C165586AA	5027001	1063 FORD T-300 PRB MAKAS UÇ TAKOZU 7,5Lİ	FORD T-300 PRB SPRING END WEDGE	53
CARGO	41-42	EC46-5B828-AA	5027018	14691 FORD CARGO 41.42 YATAK BURCU	FORD 41-42 SADDLE BUSH	53
CARGO	39-35 / 39-36	N2960200005	5027019	13815 CARGO 39-35 / 39-36 MİKSER ARKA KATLI TAKOZ ÇAPRAZ	FORD CARGO 39-35 / 39-36 MIXER REAR WEDGE	53
CARGO	41-36 / 41-42		5027014	CARGO 41-36 / 41-42 ARKA KATLI MAKAS TAKOZU DÜZ	FORD CARGO 41-36 / 41-42 REAR SPRING WEDGE	53
CARGO		5020002	5020002	FORD CARGO ARKA MAKAS BURCU (ORJ)	FORD CARGO 2520 / 2524 / 2530 / 2621 / 3230 REAR SPRING BUSH (ORIGINAL)	53
CARGO		KCT ST 513 AC	5020001	FORD CARGO ÖN MAKAS BURCU (ORJ)	FORD CARGO 2517 / 2520 / 2524 / 2530 / 3230 FRONT SPRING BUSH (ORIGINAL)	54
CARGO		S40 E 5781 A	5021001	FORD CARGO ÖN BURÇ 25,50x32x75(SARI)	FORD CARGO FRONT BUSH	54
CARGO		YC155586AB	5025032	FOR-029 FORD ARKA MAKAS LASTİK TAKOZ	FORD REAR SPRING RUBBER WEDGE	54
CARGO			5025034	FOR-006/1 MAN 12-180 ARKA BURÇ	MAN 12-180 REAR BUSH	54
CARGO	FORT TRS 2014	BK315781 BA	5025035	FOR-058 FORT TRS 2014 MODEL ARKA x ÖN BURÇ PARÇALI	FORD TR 2014 REAR x FRONT BUSH	54
CARGO	TRS 120-350	6C165A546AC	5025039	FOR-050 FORD TRANSİT 120-430 KÜPE BURCU YARIM	FORD TR 120-430 SHACKLE BUSH (HALF)	54

Katalogda kullanılan resimler temsildir. Siparişlerinizde katalogdaki bilgilerden faydalanınız.

All original numbers, marks and forum vehicle manufactures listed in this catalogue are for comparison purposes only.

Siparişlerinizde parça kodu ile birlikte ölçülerinide bildiriniz.

When you are placing your orders, you are kindly requested to inform us dimensions of parts too.

Marka / Brand	Model / Model	Referans No / Reference No	Dikmen No:	Ürün Adı	Product Name	Sayfa / Page
CARGO	FORD TRS	BK31 5586 AB	5025040	FOR-061 FORD TRANSİT MAKAS UÇ LASTİĞİ YM	FORD TR SPRING END RUBBER (NEW MODEL)	54
CARGO	FORD TR (CUSTOM)	BK21581 BD	5025041	FOR-059 FORD TR (CUSTOM) Y.M. ARKA MAKAS ÖN BURÇ	FORD TR (CUSTOM) REAR SPRING FRONT BUSH (NEW MODEL)	54
CARGO	FORD RANGER	AB315B714 1730589	5025042	FOR-062 FORD RANGER YENİ MODEL MAKAS BURCU	FORD RANGER SPRING BUSH (NEW MODEL)	55
CARGO		GCT5T85AA	5025029	FORD-008 CARGO KOL BURCU	FORD CARGO ARM BUSH	55
CARGO		78VB5781DA	5025030	FORD-009 CARGO YAYLANMA BURCU	FORD CARGO BUSH	55
CARGO	FORD T15	92VB5781AA	5025013	FORD-015 FORD T15 ARKA ÖN BURÇ	FORD T 15 REAR SPRING FRONT BUSH	55
CARGO	FORD T15	92VB5719AA	5025014	FORD-016 FORD T15 ARKA ARKA BURÇ	FORD TRANSIT 15 REAR SPRING REAR BUSH	55
CARGO	FORD T15	86VB5586BC	5025016	FOR-021 FORD T15 PARB.MAKAS ARA TAKOZU (KARE DÜĞME)	FORD T 15 PARABOLIC SPRING WEDGE	55
CARGO	FORD TRANSİT	YC155781BB	5025019	FORD-030 FORD TRANSİT PRABOLIC ARKA ARKA BURÇ	FORD TRANSİT PARABOLIC SPRING REAR REAR BUSH	55
CARGO	FORD TRANSİT	YC155719AA	5025020	FORD-031 FORD TRANSİT PRABOLIC ARKA ÖN BURÇ	FORD TRANSİT PARABOLIC SPRING REAR FRONT BUSH	55
CARGO	FORD RANGER		5025026	FORD-039 FORD RANGER MAKAS LASTİĞİ	FORD RANGER SPRING RUBBER	56
CARGO	FORD T120-430	6C165719AA	5025021	FORD-040 FORD T120-430 PRB. ARKA ARKA LASTİK BURÇ	FORD T120-430 PRB. REAR REAR RUBBER BUSH	56
CARGO	FORD T120-430	6C165781BA	5025022	FORD-041 FORD T120-430 PRB. ARKA ÖN PARÇALI BURÇ	FORD T120-430 PRB. REAR FRONT BUSH	56
CARGO	FORD T120-430	YC155776AC 4531471 MB109936	5025017	FORD-042 FORD TRANSİT T120-350 KÜPE BURCU 6LI	FORD TRANSİT T120-350 SHACKLE BUSH	56
CARGO	FORD	2T145781AA	5025024	FOR-044 FORD CONNECT ARKA ÖN BURÇ	FORD CONNECT REAR FRONT BUSH	56
CARGO	FORD	2T145719BA	5025025	FOR-045 FORD CONNECT ARKA ARKA BURÇ	FORD CONNECT REAR REAR BUSH	56
CARGO	FORD 120-430		5025023	FOR-055 FORD 120-430 ARKA MAKAS ARKA BURÇ YARIM	FORD T120-430 REAR SPRING REAR BUSH (HALF)	56
CARGO			5025037	FOR-056 CARGO KOL BURCU Y.M.	FORD CARGO 3235 ARM BUSH (NEW MODEL)	56
CARGO	18-38 T	BC465348CA	5025036	FOR-057 CARGO 18-38 T ÖN BURÇ	FORD CARGO 18-38 T FRONT BUSH	57
CARGO	TRANSİT 430	6C165A546AC	5025018	FOR-047 FORD TRANSİT 430 KÜPE BURCU 7,5LU (TÜM)	FORD TRANSİT 430 SHACKLE BUSH	57
CARGO	41-40	H0465A810AA	5036003	HD21011 CARGO 41-40 MAKAS TAKOZU	FORD CARGO 41-40 SPRING WEDGE	57
CARGO	TRANSİT 2014	BK315781BA	5034001	C-04-0149 FORD TRS 2014 MODEL ARKA ÖN BURÇ	FORD TRANSİT 2014 REAR SPRING FRONT BUSH	57
CARGO	TRANSİT COSTUM	BK215781BD	5034002	C-04-0150 FORD TRS COSTUM ARKA ÖN MAKAS BURCU 6LI	FORD TRANSİT CUSTOM REAR SPRING FRONT BUSH	57
CARGO	TR. 2020		5034007	C.04.0171 FORD TR. 2020 MD ARKA*ARKA BURÇ 7,5LU	FORD TR 2020 REAR* REAR BUSH	57
CARGO	F MAX 18-38 T		5034008	C-04-0163 FORD CARGO F MAX 18-38 T Z MAKAS BURCU	FORD CARGO F MAX 18-38 T Z SPRING BUSH	57
CARGO	FORD TRANSİT 2020		5034006	C-04-0170 FORD TRANSİT 2020 MDL ARKA x ÖN BURÇ	FORD TRANSİT 2020 REAR x FRONT BUSH	57
CARGO	FORD 900		5026003	FOR-207 FORD 900 AMORTİSÖR LASTİĞİ ÇİFTLİ	FORD 900 SHOCK ABSORBER RUBBER DOUBLE	58
CARGO	FORD T 350		5026005	FOR-433 FORD T350 DENGE KOL LASTİĞİ 7,5LU	FORD T350 STABILITY ARM RUBBER	58
CARGO	FORD D750		5026007	FOR-219 FORD D750 ÖN AMORTİSÖR LASTİĞİ	FORD D750 FRONT SHOCK ABSORBER RUBBER	58
CARGO	25.24-32.30		5026009	FOR-441 CARGO 25.24-32.30 DENGE KOL LASTİĞİ	FORD CARGO 25-24/32-30 STABILITY ARM RUBBER	58
CARGO	FORD T15	YC155586AB	5026001	FOR-103 FORD T15 PRABOLIC MAKAS UCU TAKOZU	FORD T15 PARABOLIC SPRING END WEDGE	58
CARGO	FORD T15	86VB5586DA	5026004	FOR-105 FORD T 15 MAKAS UCU LASTİĞİ (BORU ŞEKLİ)	FORD TRANSİT 15 SPRING END RUBBER	58
CARGO	FORD T350		5026006	FOR-434 FORD T350 DENGE KOL BURCU YM	FORD T350 STABILITY ARM BUSH (NEW MODEL)	58
CARGO	FORD D750		5026008	DOD-206 FORD D750 ARKA AMORTİSÖR LASTİĞİ	FORD D750 REAR SHOCK ABSORBER RUBBER	58
CARGO	FORD 900		5026010	FOR-208 FORD 900 AMORTİSÖR LASTİĞİ PARÇALI	FORD 900 SHOCK ABSORBER RUBBER	59
CARGO			5030002	SDS-059/A CARGO TANDIR KOL BURCU	FORD CARGO BALANCE BUSH	59
CARGO			5030003	SDS-059/B CARGO TANDIR KOL BURCU PULU	FORD CARGO BALANCE BUSH WASHER	59
CARGO	41-36		5006018	CARGO 4136 MAKAS YATAK RULMANI (DANA GÖZÜ)	FORD CARGO 41-36 JOINT BEARING	59
CARGO	41-36		5006020	CARGO 4136 MAKAS YATAK BİLYASI	FORD CARGO 41-36 SPRING BEARING BALL	59
CARGO	FORD		5028002	FORD KASA TAKOZU DÜZ TİP **	FORD WEDGE STRAIGHT TYPE	59
CARGO	FORD		5028003	FORD KASA TAKOZU YUVARLAK **	FORD WEDGE ROUND TYPE	59
CARGO			5014001	CARGO AYARLI KOL BURÇSUZ KISA TİP EM	FORD CARGO BOGIE ARM ADJUSTABLE WITHOUT BUSH (SHORT) OLD MODEL	59
CARGO			5014002	CARGO AYARLI KOL BURÇSUZ UZUN TİP YM	FORD CARGO BOGIE ARM ADJUSTABLE WITHOUT BUSH (LONG) NEW MODEL	60
CARGO			5014003	CARGO SABİT KOL BURÇSUZ KISA TİP EM	FORD CARGO BOGIE ARM FIXED (SHORT) OLD MODEL	60
CARGO			5014004	CARGO SABİT KOL BURÇSUZ UZUN TİP YM	FORD CARGO BOGIE ARM FIXED (LONG) NEW MODEL	60

Katalogda kullanılan resimler temsilidir. Siparişlerinizde katalogdaki bilgilerden faydalanınız.

All original numbers, marks and forum vehicle manufactures listed in this catalogue are for comparison purposes only.

Siparişlerinizde parça kodu ile birlikte ölçülerinizi bildiriniz.

When you are placing your orders, you are kindly requested to inform us dimensions of parts too.

Marka / Brand	Model / Model	Referans No / Reference No	Dikmen No:	Ürün Adı	Product Name	Sayfa / Page
DAF						
DAF		1704985/1401654	200101 41	DAF BAĞLANTI	DAF U BOLT	62
DAF	85-380		200202 43	DAF 85-380 ARKA TEK BAĞ. DÖĞ. M 22 X 43cm SEMENTELİ	DAF 85-380 REAR U-BOLT	62
DAF	85-380		200202 40	DAF 85-380 ARKA TEK DÖĞ. BAĞ. SEMENTELİ M22 x 40 cm	DAF 85-380 REAR U-BOLT	62
DAF		296996	2011001	DAF ÖN KÜPE YENİ MODEL	DAF FRONT SHACKLE (NEW MODEL)	62
DAF			2007001	DAF ÖN DÜZ PERNO SEMENTELİ	DAF FRONT STRAIGHT PIN	62
DAF		1385168	2007101	DAF MAKAS YATAK MİLİ	DAF SADDLE SHAFT	62
DAF	85-380		2021001	DAF 85-380 ÖN MAKAS BURCU 26,20x39x76 (SARI)	DAF 85-380 FRONT SPRING BUSH	62
DAF		389071S1	2027019	14876 DAF MAKAS TAMİR TAKIMI	DAF SPRING REPAIR KIT	62
DAF		0 366351	2027001	7687 DAF DENGE KOL BURCU	DAF STABILITY ARM BUSH	63
DAF	85-380	1357764 1740414	2025003	DOR-074 DAF 85-380 PRB. ÖN MAKAS BURCU	DAF 85-380 PRB. FRONT SPRING BUSH	63
DAF		0361476/0361478 5000731430	2025001	DOR-018 DAF DAYAMA TAKOZU BÜYÜK	DAF WEDGE (BIG)	63
DAF		0 361477	2025002	DOR-019 DAF DAYAMA TAKOZU KÜÇÜK	DAF WEDGE (SMALL)	63
DAF			2022004	DAF ÇEKİCİ ÇAMURLUK TUTUCU LASTİK	DAF FENDER HOLDER RUBBER	63
DODGE						
DODGE			120101 12	HINO ÖN BAĞLANTI 9/16 x 12 cm	HINO FRONT U BOLT	66
DODGE	D 200		110101 10	DODGE 200 ÖN BAĞLANTI 1/2 x 10 cm	DODGE 200 FRONT U-BOLT	66
DODGE	D 250		110102 12	DODGE 250 ÖN BAĞLANTI 9/16 x 12 cm	DODGE 250 FRONT U-BOLT	66
DODGE	D 200		110103 20	DODGE 200 ARKA BAĞLANTI 9/16 x 20 cm	DODGE 200 REAR U-BOLT	66
DODGE	D 250		110105 25	DODGE 250 ARKA BAĞLANTI 5/8 x 25 cm	DODGE 250 REAR U-BOLT	66
DODGE	AS 950 26-20 26-200		110112 44	AS 950 26-200 26-235 ARKA BAĞLANTI M20 x 44 cm	AS-950 / 26-200 / 26-235 REAR U-BOLT	66
DODGE	AS 950 26-200 / 26-235		110110 27	AS 950 26-200 / 26-235 ÖN BAĞLANTI M20 x 27 cm	SHRYSLER AS-950 / 26-200 / 26-35 FRONT U-BOLT	66
DODGE	50 NC-IVECO / HINO 6 TEKER / ISUZU		600101 12	50 NC-IVECO / HINO 6 TEKER / ISUZU ÖN BAĞLANTI 9/16 x 12 cm	50 NC-IVECO / HINO 6 TEKER / ISUZU FRONT U-BOLT	66
DODGE	MERCEDES 25-23 32-28 33-40/ AS 950 26-200 26- 235 AXOR ÖN		300106 27	MERCEDES 25-23 32-28 33-40/ AS 950 26-200 26-235 AXOR ÖN BAĞ. M20 x 27 cm	MERCEDES 25-23 32-28 33-40/ AS 950 26-200 26-235 AXOR FRONT U-BOLT	67
DODGE	AS 26-200 26-235		110113 27	AS 26-200 26-235 AKILLI DİNGİL BAĞL. M24 x 27 cm	AS-950 / 26-200 / 26-235 AXLE U-BOLT	67
DODGE	HİNO		120102 32	HINO ARKA BAĞLANTI 9/16 x 32 cm	HINO REAR U-BOLT	67
DODGE	AS-950		111608 25	AS 950 ARKA SAPLAMA 9/16 25 cm (UZUN KAFA)	AS-950 REAR BOLT LONG HEAD	67
DODGE	AS-950		111608 15	AS 950 ÖN SAPLAMA M12 15 cm	AS-950 FRONT BOLT	67
DODGE			111609 20	AS 26-200 ARKA SAPLAMA 5/8 20 cm	AS 26-200 REAR BOLT	67
DODGE			111609 28	AS 26-200 ARKA SAPLAMA 5/8 28 cm	AS 26-200 REAR BOLT	67
DODGE	AS 900 ÖN		1106012	AS 900 ÖN SOMUNLU PERNO	AS-900 FRONT PIN WITH NUT	67
DODGE	AS 950 ÖN		1106013	AS 950 ÖN SOMUNLU PERNO	AS-950 FRONT PIN WITH NUT	68
DODGE	AS 26-200 26-235		1106014	AS 26-200 26-235 ÖN SOMUNLU PERNO	AS 26-200 / 26-235 FRONT PIN WITH NUT	68
DODGE	AS 26-200 26-235		1106015	AS 26-200 26-235 ARKA DÜZ PERNO	AS 26-200 / 26-235 REAR STRAIGHT PIN	68
DODGE	AS 26-200 26-235		1106017	AS 26-200 26-235 ARKA SOMUNLU PERNO	AS 26-200 26-235 REAR PIN WITH NUT	68
DODGE	D 200		1106001	DODGE 200 ÖN PERNO	DODGE 200 FRONT PIN	68
DODGE	D 250		1106003	DODGE 250 ÖN PERNO	DODGE 250 FRONT PIN	68
DODGE	D 200		1106002	DODGE 200 ARKA PERNO	DODGE 200 REAR PIN	68
DODGE	D 200		1108001	DODGE 200 ÖN KÜPE LAMASI	DODGE 200 FRONT SHACKLE PLATE	68
DODGE	D 250		1108016	DODGE 250 ÖN KÜPE LAMASI	DODGE 250 FRONT SHACKLE PLATE	69
DODGE	D 200		1108015	DODGE 200 ALT TABLA	DODGE 200 BOTTOM CAST LUG	69
DODGE	D 200		1108008	DODGE 200 ARKA KÜPE	DODGE 200 REAR SHACKLE	69
DODGE	D 200		1108006	DODGE 200 ARKA MAKAS ÖN KULAK	DODGE 200 REAR SPRING FRONT BRACKET	69
DODGE	D 200		1108007	DODGE 200 ARKA MAKAS ARKA KULAK	DODGE 200 REAR SPRING REAR BRACKET	69
DODGE	D 200		1108009	DODGE 200 ARKA ÜST BAĞLANTI KEPİ	DODGE 200 REAR TOP PLATE	69
DODGE	D 200		1108014	DODGE 200 MUAVİN MAKAS ARA TAKOZU	DODGE 200 HELPER SPRING WEDGE	69
DODGE	D 200		1109001	DODGE 200 MAKAS SIFIRI 65X10 11 cm	DODGE 200 SPRING SHIM	69
DODGE	AS 600		1109002	AS 600 MAKAS SIFIRI 75X12 16 cm	AS 600 SPRING SHIM	70
DODGE	D 200		1108010	DODGE 200 MUAVİN KULAK 2 DELİK	DODGE 200 HELPER BRACKET WITH 2 HOLE	70
DODGE	D 200		1108011	DODGE 200 MUAVİN KULAK 3 DELİK	DODGE 200 HELPER BRACKET WITH 3 HOLE	70
DODGE	AS 950/26 235		1111014	AS 950/26 235 ÖN YAĞLI KÜPE	AS 950/26 235 FRONT SHACKLE	70
DODGE	AS 950		1111003	AS 950 ÖN YAĞLI KÜPE	CHRYSLER AS-950 / 26-200 / 26-235 FRONT SHACKLE	70
DODGE	AS 900 - 950		1111005 R	AS-900-950 ARKA MAKAS ÖN KULAK SAĞ 7,5LU	AS-900-950 REAR SPRING FRONT BRACKET RIGHT	70
DODGE	AS 900 - 950		1111005 L	AS-900-950 ARKA MAKAS ÖN KULAK SOL 7,5 LU	AS-900-950 REAR SPRING FRONT BRACKET LEFT	70
DODGE	AS 900 - 950		1111006 R	AS-900 / 950 ARKA MAKAS ARKA KULAK SAĞ 7,5LU	AS-900 / 950 REAR SPRING REAR BRACKET RIGHT	70
DODGE	AS 900 - 950		1111006 L	AS-900 / 950 ARKA MAKAS ARKA KULAK SOL 7,5LU	AS-900 / 950 REAR SPRING REAR BRACKET LEFT	71
DODGE	AS 26 235		1111018	AS 26 235 ÖN BAĞLANTI KEPİ	AS 26-235 FRONT U-BOLT PLATE	71

Katalogda kullanılan resimler temsilidir. Siparişlerinizde katalogdaki bilgilerden faydalanınız.

All original numbers, marks and forum vehicle manufactures listed in this catalogue are for comparison purposes only.

Siparişlerinizde parça kodu ile birlikte ölçülerinide bildiriniz.

When you are placing your orders, you are kindly requested to inform us dimensions of parts too.

Marka / Brand	Model / Model	Referans No / Reference No	Dikmen No:	Ürün Adı	Product Name	Sayfa / Page
DODGE	AS 26 235		1111021	AS 26 235 ARKA BAĞLANTI KEPİ	AS 26-235 REAR U-BOLT PLATE	71
DODGE	AS 26 235		1111022	AS 26 235 BEŞİK TAKOZU KISA	AS 26-235 CRADLE WEDGE (SHORT)	71
DODGE	AS 26 235		1111023	AS 26 235 BEŞİK TAKOZU UZUN	AS 26-235 CRADLE WEDGE (LONG)	71
DODGE	AS 26 235		1111024	AS 26 235 BUĞİ KOL TABLASI	AS 26-235 BOGIE ARM CAST LUG	71
DODGE	AS 26 235		1111025 R	AS 26-235 BEŞİK İÇİ DÖKÜM SAĞ BURÇSUZ	AS 26-235 CRADLE IN CASTING RIGHT WITHOUT BUSH	71
DODGE	AS 26 235		1111025 L	AS 26-235 BEŞİK İÇİ DÖKÜM SOL BURÇSUZ	AS 26-235 CRADLE IN CASTING LEFT WITHOUT BUSH	71
DODGE	AS 26 235		1111026 R	AS 26 235 BEŞİK İÇİ DÖKÜM SAĞ BURÇLU TAK R ORJ BUR	AS 26-235 CRADLE IN CASTING RIGHT WITH BUSH	72
DODGE	AS 26 235		1111026 L	AS 26 235 BEŞİK İÇİ DÖKÜM SOL BURÇLU TAK L ORJ BUR	AS 26-235 CRADLE IN CASTING LEFT WITH BUSH	72
DODGE	AS 26 235		1111027	AS 26-235 BEŞİK KULAĞI DÖKÜM	CHRYSLER AS-950 / 26-200 / 26-235 CRADLE BRACKET	72
DODGE	AS 950		1111010	AS 950 BEŞİK İÇİ DÖKÜM BURÇLU TAKOZLU	AS 950 CRADLE IN CASTING (WITH BUSH AND WEDGE)	72
DODGE	AS 950		1111012	AS 950 BUĞİ KOL TABLASI 7,5 LU	AS-950 BOGIE ARM CAST LUG	72
DODGE	AS 950		1111007	AS 950 BEŞİK TAKOZU KISA	AS 950 CRADLE WEDGE (SHORT)	72
DODGE	AS 950		1111008	AS 950 BEŞİK TAKOZU UZUN	AS 950 CRADLE WEDGE (LONG)	72
DODGE	AS 26 200/ 26 235		1111020 L	AS 26 200/ 26 235 ARKA MAKAS ARKA KULAK SOL	AS 26-200 / 26-235 REAR SPRING REAR BRACKET LEFT	72
DODGE	AS 26 200/ 26 235		1111020 R	AS 26 200/ 26 235 ARKA MAKAS ARKA KULAK SAĞ	AS 26-200 / 26-235 REAR SPRING REAR BRACKET RIGHT	73
DODGE	AS 26 200/ 26 235		1111019 L	AS 26 200/ 26 235 ARKA MAKAS ÖN KULAK SOL	AS 26-200 / 26-235 REAR SPRING FRONT BRACKET LEFT	73
DODGE	AS 26 200/ 26 235		1111019 R	AS 26 200/ 26 235 ARKA MAKAS ÖN KULAK SAĞ	AS 26-200 / 26-235 REAR SPRING FRONT BRACKET RIGHT	73
DODGE	AS 950		1111013	AS 950 BUĞİ KOL TABLASI 9 LU	AS 950 BOGIE ARM CAST LUG	73
DODGE	AS 950		1117010	AS950 BEŞİK PERNOSU	AS 950 CRADLE PIN	73
DODGE	AS 26-200		1117012	AS 26-200 BEŞİK PERNOSU	AS 26-200 CRADLE PIN	73
DODGE	AS 950		1119001	AS 950 BEŞİK BURCU 70 x 60 x 110 (ORJ)	AS 950 CRADLE BUSH (ORIGINAL)	73
DODGE	AS 900 -950		1120002	AS 900 950 ÖN MAKAS BURCU (ORJ)	AS 900 950 FRONT SPRING BUSH (ORIGINAL)	73
DODGE	AS 26-200		1119002	AS 26-200 BEŞİK BURCU 70 x 60 x 125 (ORJ)	AS 26-200 CRADLE BUSH (ORIGINAL)	74
DODGE	AS 26-200		1120003	AS 26-200 ÖN / ARKA MAKAS BURCU (ORJ)	AS 26-200 FRONT / REAR SPRING BUSH ORIGINAL	74
DODGE	D 100	1920540	1125001	DOD-001 DODGE 100 ÖN MAKAS BURCU	DODGE 100 FRONT SPRING BUSH	74
DODGE	D 200	1920541	1125005	DOD-006 DODGE 200-300 MAKAS BURCU	DODGE 200-300 SPRING BUSH	74
DODGE	D 200	4070260	1125004	DOD-005 DODGE 200 ARKA BURÇ	DODGE 200 REAR SPRING BUSH	74
DODGE	D 200		1125006	DOD-010 DODGE 200 DAYAMA TAKOZU	DODGE 200 WEDGE	74
DODGE	HİNO		1125009	DOD-012 HİNO DODGE DAYAMA TAKOZU	HİNO - DODGE 250 WEDGE	74
DODGE	D 100- 200		1126001	DOD-104 DODGE 100 - 200 MAKAS FİBERİ	DODGE 100 - 200 SPRING FIBER	74
DODGE	AS 26-200		1126003	DOD-429 AS 26 200 DENGE KOL LASTİĞİ **	AS 26 200 STABILITY ARM RUBBER	75
DODGE	D 200		1128002	DODGE 200 ARKA TAKOZ KISA **	DODGE 200 REAR WEDGE SHORT	75
DODGE	D 200		1128001	DODGE 200 ÖN TAKOZ UZUN **	DODGE 200 FRONT WEDGE LONG	75
DODGE	AS 26-200	20905T 275698	1126004	AS 26-200 ÖN TAKOZ	DODGE AS 26-200 FRONT TOP PLATE WEDGE	75
DODGE			1126002	DOD-205 DODGE AMORTİSÖR LASTİĞİ	DODGE 200 SHOCK ABSORBER RUBBER	75
DODGE	HİNO		1206001	HİNO ÖN SOMUNLU PERNO KISA	HİNO FRONT PIN WITH NUT (SHORT)	75
DODGE	HİNO		1206002	HİNO ÖN SOMUNLU PERNO UZUN	HİNO FRONT PIN WITH NUT (UZUN)	75
DODGE	HİNO		1206003	HİNO ARKA DÜZ PERNO	HİNO REAR STRAIGHT PIN	75
DODGE	HİNO		1220001	HİNO ÖN MAKAS BURCU (ORJ)	HİNO FRONT SPRING BUSH (ORIGINAL)	76
DODGE	HİNO		1208001	HİNO ÖN MAKAS ARKA KÜPE R-L	HİNO FRONT SPRING SHACKLE SHACKLE R-L	76
DODGE	HİNO		1208002	HİNO ARKA MAKAS ÖN KULAK	HİNO REAR SPRING FRONT BRACKET	76
DODGE	HİNO		1211004	HİNO MUAVİN KULAK YİVLİ	HİNO HELPER SPRING BRACKET SCREWED	76
DODGE	HİNO		1211005	HİNO MUAVİN KULAK YİVSİZ	HİNO HELPER SPRING BRACKET	76
DODGE	HİNO		1211001	HİNO ARKA MAKAS ARKA KÜPE	HİNO REAR SPRING REAR SHACKLE	76
DODGE	AS-900 / 950		1111006 L	ARKA MAKAS ARKA KULAK SOL 7,5'LU	REAR SPRING REAR BRACKET LEFT	76
DODGE	AS-900 / 950		1111006 R	ARKA MAKAS ARKA KULAK SAĞ 7,5'LU	REAR SPRING REAR BRACKET RIGHT	76
DODGE	AS-900 / 950		1114010	AS 950 BUĞİ KOLU AYARLI 48,5 MERKEZ	AS 950 BOGIE ARM ADJUSTABLE	77
DODGE	AS-900 / 950		1114011	AS 950 BUĞİ KOLU SABİT 48,5 MERKEZ	AS 950 BOGIE ARM FIXED	77
DODGE	AS 26-200 / 26-235		1114012	AS 26-200 / 26-235 BUĞİ KOLU AYARLI 53 MERKEZ	AS 26-200 / 26-235 BOGIE ARM ADJUSTABLE	77
DODGE	AS 26-200 / 26-235		1114013	AS 26-200 / 26-235 BUĞİ KOLU SABİT 53 MERKEZ	AS 26-200 / 26-235 BOGIE ARM FIXED	77
DODGE	AS 26-200 / 26-235		1114014	AS 26-200 BUĞİ KOLU SABİT 51 MERKEZ	AS 26-200 BOGIE ARM FIXED	77
DODGE	AS 950 ÖN		1128004	AS 950 ÖN TAKOZ CIVATALI **	AS 950 FRONT WEDGE WITH BOLT	77
FIAT						
FIAT	DOBLO		140102 07	FIAT DOBLO ARKA BAĞLANTI 1/2 x 7 cm	FIAT DOBLO REAR U BOLT	80
FIAT	DUCATO		140101 08	FIAT DUCATO ARKA BAĞLANTI 9/16 x 8 cm	FIAT DUCATO REAR U BOLT	80
FIAT	DUCATO		140101 10	FIAT DUCATO ARKA BAĞLANTI 9/16 x 10 cm	FIAT DUCATO REAR U-BOLT	80
FIAT	DOBLO		1428002	DOBLO SÜSPANSİYON TAKOZU	FIAT DOBLO SUSPENSION WEDGE	80
FIAT	DOBLO		1408103	FIAT DOBLO ARKA MAKAS KÜPESİ	FIAT DOBLO REAR SPRING SHACKLE	80
FIAT	DUCATO		1408102	FIAT DUCATO S KÜPE LAMASI	FIAT DUCATO S SHACKLE PLATE	80
FIAT	DUCATO BOXER		1408101	FIAT DUCATO BOXER KÜPE LAMASI	FIAT DUCATO BOXER SPRING SHACKLE PLATE	80
FIAT	DUCATO	1304641080 513173	1425001	FIA-005 FIAT DUCATO ARKANIN ÖNÜ BURÇ (DIŞI LASTİK)	FIAT DUCATO REAR SPRING FRONT BUSH	80

Katalogda kullanılan resimler temsildir. Siparişlerinizde katalogdaki bilgilerden faydalanınız.

All original numbers, marks and forum vehicle manufactures listed in this catalogue are for comparison purposes only.

Siparişlerinizde parça kodu ile birlikte ölçülerinide bildiriniz.

When you are placing your orders, you are kindly requested to inform us dimensions of parts too.

Marka / Brand	Model / Model	Referans No / Reference No	Dikmen No:	Ürün Adı	Product Name	Sayfa / Page
FIAT	DUCATO	1355403080	1425004	FIA-006 FIAT DUCATO ARKA ÖN BURÇ 7'Lİ YM	FIAT DUCATO REAR FRONT BUSH (NEW MODEL)	81
FIAT	DUCATO	1304640080 513172	1425002	FIA-004 FIAT DUCATO ARKA ARKA BURÇ	FIAT DUCATO REAR REAR BUSH	81
FIAT	DOBLO	46766963	1425006	FIA-001 FIAT DOBLO ARKANIN ÖNÜ BURÇ (DIŞI SAÇLI)	FIAT DOBLO REAR SPRING FRONT BUSH	81
FIAT	DOBLO	46473041 48540669	1425007	FIA-003 FIAT DOBLO ARKANIN ARKASI BURÇ (DIŞI LAST.)	FIAT DOBLO REAR SPRING REAR BUSH	81
FIAT	DUCATO		1430005	SDS.084/A FIAT DUCATO DENGE KOL LASTİĞİ	FIAT DUCATO STABILIZER ARM RUBBER	81
FIAT	DUCATO		1430006	SDS.084.01 FIAT DUCATO ARA FİBERİ	FIAT DUCATO SPRING FIBER	81
HYUNDAI						
HYUNDAI			1506001	HYUNDAI MİNİBÜS ARKA PERNO ŞAPKALI	HYUNDAI MİNİBÜS REAR PIN COLLAR TYPE	84
HYUNDAI	PICK UP		1506002	HYUNDAI PICK UP ARKA PERNO ŞAPKALI	HYUNDAI PICK UP REAR PIN COLLAR TYPE	84
HYUNDAI	MİNİBÜS / MITSUBISHI MİNİBÜS		1508001	HYUNDAI MİNİBÜS / MITSUBISHI MİNİBÜS ARKA MAKAS ARKA KÜPE	HYUNDAI / MITSUBISHI MİNİBÜS REAR SPRING REAR SHACKLE	84
HYUNDAI	PICK UP		1508002	HYUNDAI PICK UP ARKA MAKAS ARKA KÜPE	HYUNDAI PICK UP REAR SPRING REAR SHACKLE	84
HYUNDAI	MİNİBÜS	5514743002	1525001	HYU-001 HYUNDAI MİNİBÜS VE PİKAP MAKAS BURCU	HYUNDAI MİNİBÜS / PICK UP SPRING BUSH	84
HYUNDAI		5525644000	1525003	HYU-003 HYUNDAI MAKAS LASTİĞİ KISA	HYUNDAI SPRING RUBBER (SHORT)	84
HYUNDAI	STAREX	551184A501	1525002	HYU-004 HYUNDAI STAREX MAKAS BURCU	HYUNDAI STAREX SPRING BUSH	84
HYUNDAI	STAREX		1526001	HYU-107 HYUNDAI STAREX PANELVAN MAKAS ARA FİBERİ	HYUNDAI STAREX VAN SPRING FIBER	84
HYUNDAI	HYUNDAI - KIA		1526002	HYUNDAI - KIA AMARTİSÖR LASTİĞİ	HYUNDAI - KIA SHOCK ABSORBER RUBBER	85
HYUNDAI			1526003	HYUNDAI TAKVİYELİ MAKAS ALT FİBERİ	HYUNDAI HEAVY DUTY SPRING BOTTOM FIBER	85
HYUNDAI			1528001	HYUNDAI ARKA MAKAS TAKOZU-6'Lİ	HYUNDAI REAR SPRING WEDGE	85
HYUNDAI			1528002	HYUNDAI ARKA MAKAS TAKOZU-7'Lİ	HYUNDAI REAR SPRING WEDGE	85
HYUNDAI	STAREX		1528003	HYUNDAI STAREX ARKA MAKAS TAKOZU	HYUNDAI STAREX REAR SPRING WEDGE	85
HYUNDAI			1530001	SDS.162/B HYUNDAI ARA FİBER SEGMANLI	HYUNDAI FIBER WITH RING	85
HYUNDAI	STAREX		1530002	SDS.162/A HYUNDAI STAREX DENGE KOL LASTİK	HYUNDAI STAREX STABILIZER ARM BUSH	85
ISUZU						
ISUZU			190101 10	ISUZU ÖN BAĞLANTI 9/16 x 10 cm	ISUZU FRONT U-BOLT	88
ISUZU			190102 22	ISUZU ARKA BAĞLANTI 5/8 x 22 cm	ISUZU REAR U-BOLT	88
ISUZU	CİTİBUS		190108 16	ISUZU CİTİBUS ÖN BAĞLANTI 5/8 x 16 cm	ISUZU FRONT U BOLT	88
ISUZU	TURKUAZ		190104 29	ISUZU TURKUAZ OTOBÜS KÖRÜKLÜ ARKA BAĞL.M20 x 29 cm	ISUZU TURKUAZ BUS REAR U-BOLT	88
ISUZU	LOW		190105 20	ISUZU LOW ARKA BAĞLANTI 5/8 x 20 cm	ISUZU LOW REAR U-BOLT	88
ISUZU	TURKUAZ / LONG		190106 14	ISUZU TURKUAZ / LONG ÖN BAĞLANTI 5/8 X 14 CM	ISUZU TURKUAZ / LONG FRONT U-BOLT	88
ISUZU	D'MAX		190106 18	ISUZU D'MAX ARKA BAĞLANTI 1/2 x 18 cm	ISUZU D'MAX REAR U-BOLT	88
ISUZU	D'MAX		190107 16	ISUZU D'MAX ARKA BAĞLANTI 9/16 x 16 cm	ISUZU D'MAX REAR U-BOLT	88
ISUZU	CİTİBUS		190108 20	ISUZU CİTİBUS ÖN BAĞLANTI 5/8 x 20 cm	ISUZU CİTİBUS FRONT U-BOLT	89
ISUZU	LONG		190109 14	ISUZU LONG ÖN BAĞLANTI 5/8 X 14 CM	ISUZU LONG FRONT U-BOLT	89
ISUZU	LONG		190109 40	ISUZU LONG ARKA BAĞLANTI M18 X 40 CM	ISUZU LONG REAR U BOLT	89
ISUZU	NOVO LÜX		190110 28	ISUZU NOVO LÜX 8'Lİ ARKA BAĞLANTI 5/8 X28CM	ISUZU NOVO LUX REAR U BOLT	89
ISUZU	NOVO LÜX		190111 21	ISUZU NOVO LÜX 8'Lİ ÖN BAĞLANTI 5/8 21CM	ISUZU NOVO LUX FRONT U BOLT	89
ISUZU			190112 44	ISUZU DİNGİL KALDIRMA BAĞLANTISI 3/4X44CM	ISUZU AXLE LIFT U-BOLT	89
ISUZU	RENAULT MASTER ARKA / ISUZU CİTİBUS		400102 16	RENAULT MASTER ARKA / ISUZU CİTİBUS ÖN BAĞLANTI YM 5/8 x 16 cm	RENAULT MASTER REAR / ISUZU CİTİBUS FRONT U-BOLT	89
ISUZU	50 NC-IVECO / HİNO 6 TEKER / ISUZU		600101 12	50 NC-IVECO / HİNO 6 TEKER / ISUZU ÖN BAĞLANTI 9/16 x 12 cm	50 NC-IVECO / HİNO 6 WHEEL / ISUZU FRONT U-BOLT	89
ISUZU			191601 09	ISUZU ÖN SAPLAMA M10 9 cm	ISUZU FRONT BOLT	90
ISUZU			191601 13	ISUZU ÖN SAPLAMA M10 11 cm YM	ISUZU FRONT BOLT (NEW MODEL)	90
ISUZU	NKR		191603 10	ISUZU NKR ARKA SAPLAMA M12 10 cm	ISUZU NKR REAR BOLT	90
ISUZU	NKR		191603 12	ISUZU NKR ARKA SAPLAMA M12 12 cm	ISUZU NKR REAR BOLT	90
ISUZU	CİTİBUS		191604 08	ISUZU CİTİBUS SAPLAMA M12 8 cm	ISUZU CİTİBUS BOLT	90
ISUZU			1906001	ISUZU ARKA DÜZ PERNO	ISUZU KS REAR PIN	90
ISUZU			1906002	ISUZU ARKA SOMUNLU YAĞLI PERNO	ISUZU REAR PIN WITH NUT	90
ISUZU			1906003	ISUZU ARKA SOMUNLU CİVATA 5/8 x 125	ISUZU REAR SCREW WITH NUT	90
ISUZU	ŞAMPİYON		1906004	ISUZU ŞAMPİYON ARKA CİVATA M18 x 125	ISUZU ŞAMPİYON REAR SCREW	91
ISUZU			1906005	ISUZU ARKA SOMUNLU PERNO M24 KURU	ISUZU REAR PIN WITH NUT	91
ISUZU			1906006	ISUZU ARKA SOMUNLU PERNO M24 YAĞLI	ISUZU REAR PIN WITH NUT	91
ISUZU			1906007	ISUZU 8 TEKER BEŞİK PERNOSU KISA	ISUZU 8 WHEELS CRADLE PIN (SHORT)	91
ISUZU			1906010	ISUZU DENGE KOL ÇELİK BURÇ 16x25,30x45	ISUZU STABILITY ARM STEEL BUSH	91
ISUZU	KÖRÜKLÜ OTOBÜS		1906011	ISUZU KÖRÜKLÜ OTOBÜS ÇELİK BURCU 24x32x80	ISUZU BUS STEEL BUSH	91
ISUZU			1906012	ISUZU 8 TEKER BEŞİK PERNOSU YM. UZUN	ISUZU 8 WHEELS CRADLE PIN (LONG) NEW MODEL	91
ISUZU	ISUZU KB PİKAP / MAZDA		1908001	ISUZU KB PİKAP / MAZDA MİNİBÜS ARKA MAKAS KÜPESİ	ISUZU KB PICK-UP / MAZDA MİNİBÜS REAR SPRING SHACKLE	91
ISUZU	NKR	89411851 1101	1908002	ISUZU NKR ÖN MAKAS ARKA KÜPE	ISUZU NKR FRONT SPRING REAR SHACKLE	92
ISUZU	NKR		1908003	ISUZU NKR ARKA MAKAS ARKA KÜPE	ISUZU NKR REAR SPRING REAR SHACKLE	92
ISUZU	NPR	89411039 9001	1908005	ISUZU NPR ÖN KÜPE LAMASI	ISUZU NPR FRONT SHACKLE PLATE	92
ISUZU	NPR	89703396 6001	1908006	ISUZU NPR ARKA KÜPE LAMASI	ISUZU NPR REAR SHACKLE PLATE	92

Katalogda kullanılan resimler temsilidir. Siparişlerinizde katalogdaki bilgilerden faydalanınız.

All original numbers, marks and forum vehicle manufactures listed in this catalogue are for comparison purposes only.

Siparişlerinizde parça kodu ile birlikte ölçülerinide bildiriniz.

When you are placing your orders, you are kindly requested to inform us dimensions of parts too.

Marka / Brand	Model / Model	Referans No / Reference No	Dikmen No:	Ürün Adı	Product Name	Sayfa / Page
ISUZU	NPR		1908008	ISUZU NPR MUAVİN ARKA MAKAS ÖN KULAK	ISUZU NPR HELPER REAR SPRING FRONT BRACKET	92
ISUZU	NPR		1908009	ISUZU NPR MUAVİN ARKA MAKAS ARKA KULAK	ISUZU NPR HELPER REAR SPRING REAR BRACKET	92
ISUZU	NPR	89404224 5101	1908010	ISUZU NPR ARKA MAKAS ÖN KULAK Y.M.	ISUZU NPR REAR SPRING FRONT BRACKET NEW MODEL	92
ISUZU	NPR		1908011	ISUZU NPR ARKA ÜST KEP	ISUZU NPR REAR TOP PLATE	92
ISUZU	ŞAMPİYON		1908012	ISUZU (ŞAMPİYON) ARKA MAKAS ÖN KULAK	ISUZU ŞAMPİYON REAR SPRING FRONT BRACKET	93
ISUZU	NQR		1908013	ISUZU NQR 8 TEKER BEŞİK TAKOZU	ISUZU NQR 8 WHEELS CRADLE WEDGE	93
ISUZU			1908014	ISUZU 8 TEKER MUAVİN KULAK	ISUZU 8 WHEELS HELPER BRACKET	93
ISUZU			1908016	ISUZU ÖN DENGE KOL AYAĞI UZUN	ISUZU FRONT STABILITY ARM LANDING (LONG)	93
ISUZU	NOVO		1908018	ISUZU NOVO ÖN DENGE KOL ASKISI	ISUZU NOVO FRONT STABILITY ARM HANGER	93
ISUZU	NOVO		1908019	ISUZU NOVO ARKA DENGE KOL ASKISI	ISUZU NOVO REAR STABILITY ARM HANGER	93
ISUZU	NKR		1908020	ISUZU NKR ÇİFT TEKER ARKA KÜPE	ISUZU NKR DOUBLE WHEEL REAR SHACKLE	93
ISUZU			1908021	ISUZU Ç. TEKER ARKA KÜPE (1PİM İNCE 1 PİM KALIN)	ISUZU DOUBLE WHEEL REAR SHACKLE	93
ISUZU	NPR		1911002	ISUZU NPR ARKA MAKAS ARKA KULAK R-L	ISUZU NPR REAR SPRING REAR BRACKET R-L	94
ISUZU	NQR		1911007	ISUZU NQR 8 TEKER MUAVİN KULAK TAKOZU TEK DELİK	ISUZU NQR 8 WHEELS HELPER BRACKET WEDGE (SINGLE HOLE)	94
ISUZU			1913002	ISUZU 8 TEKER BEŞİK KULAĞI	ISUZU 8 WHEELS CRADLE BRACKET	94
ISUZU	LONG		1913005	ISUZU LONG BEŞİK KULAĞI 10 TEKER	ISUZU LONG 10 WHEELS CRADLE BRACKET	94
ISUZU			1913001 L	ISUZU 8 TEKER BEŞİK İÇİ L	ISUZU 8 WHEELS CRADLE IN (LEFT)	94
ISUZU			1913001 R	ISUZU 8 TEKER BEŞİK İÇİ R	ISUZU 8 WHEELS CRADLE IN (RIGHT)	94
ISUZU			1913001-1 L	ISUZU 8 TEKER BEŞİK İÇİ TAKOZLU L	ISUZU 8 WHEELS CRADLE IN WITH WEDGE (LEFT)	94
ISUZU			1913001-1 R	ISUZU 8 TEKER BEŞİK İÇİ TAKOZLU R	ISUZU 8 WHEELS CRADLE IN WITH WEDGE (RIGHT)	94
ISUZU			1913004 L	ISUZU BEŞİK İÇİ YM 10 TEKER L	ISUZU 10 WHEELS CRADLE IN (LEFT) NEW MODEL	95
ISUZU			1913004 R	ISUZU BEŞİK İÇİ YM 10 TEKER R	ISUZU 10 WHEELS CRADLE IN (RIGHT) NEW MODEL	95
ISUZU	LONG		1913004-1 L	ISUZU LONG BEŞİK İÇİ YM L	ISUZU LONG CRADLE IN (LEFT) NEW MODEL	95
ISUZU	LONG		1913004-1 R	ISUZU LONG BEŞİK İÇİ YM R	ISUZU LONG CRADLE IN (RIGHT) NEW MODEL	95
ISUZU	NQR		1911004	ISUZU NQR 8 TEKER MAVİN KULAK TAKOZU ALÇAK	ISUZU NQR 8 WHEELS HELPER BRACKET WEDGE (SHORT TYPE)	95
ISUZU	NQR		1911005	ISUZU NQR 8 TEKER MAVİN KULAK TAKOZU YÜKSEK	ISUZU NQR 8 WHEELS HELPER BRACKET WEDGE (LONG TYPE)	95
ISUZU			1911006	ISUZU 8 TEKER ARKA MAKAS ARKA KULAK	ISUZU 8 WHEELS REAR SPRING REAR BRACKET	95
ISUZU	LONG		1911008	ISUZU LONG ARKA ÜST KEP	ISUZU LONG REAR TOP PLATE	95
ISUZU	NQR		1920001	ISUZU NQR 8 TEKER BEŞİK BURCU (ORJ)	ISUZU NQR 8 WHEELS CRADLE BUSH (ORIGINAL)	96
ISUZU	NPR		1920002	ISUZU NPR ARKA MAKAS BURCU (ORJ)	ISUZU NPR REAR SPRING BUSH (ORIGINAL)	96
ISUZU		489 413 035 4002 - 489 708 158 6002 - 894 130 354 054 - 897 227 9960	1925001	ISU-001 ISUZU ÖN BURÇ	ISUZU FRONT BUSH	96
ISUZU		489 411 858 8102 - 894 118 5881 - 897 184 6991	1925002	ISU-002 ISUZU ARKA BURÇ	ISUZU REAR BUSH	96
ISUZU		8941199581	1925003	ISU-004 ISUZU DAYAMA TAKOZU	ISUZU WEDGE	96
ISUZU	NKR	894 113 3232	1925004	ISU-005 ISUZU NKR 323-2 MAKAS LASTİĞİ	ISUZU NKR 323-2 SPRING RUBBER	96
ISUZU	NKR	8941133142	1925005	ISU-006 ISUZU NKR 314-2 MAKAS LASTİĞİ	ISUZU NKR 314-2 SPRING RUBBER	96
ISUZU	NKR	8944630200 894463020054	1925006	ISU-007 ISUZU NKR 323-2 DIŞ BORU	ISUZU NKR 323-2 PIPE	96
ISUZU	NKR		1925007	ISU-008 ISUZU NKR 314-2 DIŞ BORU	ISUZU NKR 314-2 PIPE	97
ISUZU	KB	8942343190	1925008	ISU-011 ISUZU KB PİKAP MAKAS LASTİĞİ	ISUZU KB PICK-UP SPRING BUSH	97
ISUZU	KB		1925009	ISU-014 ISUZU KB PİKAP MAKAS BURCU	ISUZU KB PICK-UP SPRING BUSH	97
ISUZU	P 100	4,89707E+12	1925010	ISU-012 ISUZU P 100 ŞAMPİYON MAKAS BURCU	ISUZU P 100 ŞAMPİYON SPRING BUSH	97
ISUZU			1925013	ISU-020 ISUZU ÖN DENGE KOL BURCU	ISUZU FRONT STABILITY ARM BUSH	97
ISUZU	TURKUAZ	377 776 919 001	1925014	ISU-026 ISUZU TURKUAZ ÖN PRAB. MAKAS BURCU DIŞI LAS	ISUZU TURKUAZ FRONT SPRING BUSH	97
ISUZU	TORO		1925017	ISU-030 ISUZU TORO ARKA MAKAS ARKA TAKOZ	ISUZU TORO REAR SPRING REAR RUBBER	97
ISUZU			1925018	ISU-025 ISUZU FİBER MAKAS TAKOZU	ISUZU SPRING FIBER	97
ISUZU			1926001	ISU-409 ISUZU DENGE KOL LASTİĞİ GENİŞ	ISUZU STABILITY ARM RUBBER (WIDE)	98
ISUZU			1926002	ISU-408 ISUZU DENGE KOL LASTİĞİ DAR 30x50x60	ISUZU STABILITY ARM RUBBER (NARROW)	98
ISUZU			1926003	ISU-110 ISUZU KÖRÜKLÜ MAKAS FİBERİ KÖŞELİ	ISUZU SPRING FIBER	98
ISUZU	TURKUAZ		1926004	ISU-113 ISUZU TURKUAZ MAKAS ARA FİBERİ	ISUZU TURKUAZ SPRING FIBER	98
ISUZU	TURKUAZ		1926005	ISU-440 ISUZU TURKUAZ DENGE KOL LASTİĞİ	ISUZU TURKUAZ STABILITY ARM RUBBER	98
ISUZU			1926006	ISU-124 ISUZU PRABOLİK MAKAS ARA FİBERİ	ISUZU PARABOLIC SPRING FIBER	98
ISUZU			1926008	ISU-410 ISUZU DENGE KOL BURCU (ŞAPKALI) **	ISUZU STABILITY ARM BUSH (COLLAR TYPE)	98
ISUZU			1926009	ISU-317 ISUZU KÖRÜKLÜ MAKAS LASTİĞİ PARÇALI **	ISUZU SPRING RUBBER	98
ISUZU			1926010	ISU-109 ISUZU KÖRÜKLÜ MAKAS FİBERİ YUVARLAK **	ISUZU SPRING FIBER	99
ISUZU			1926011	ISU-504 ISUZU DENGE KOL BURCU BORUSU	ISUZU ŞAMPİYON STABILITY ARM BUSH PIPE	99

Katalogda kullanılan resimler temsildir. Siparişlerinizde katalogdaki bilgilerden faydalanınız.

All original numbers, marks and forum vehicle manufactures listed in this catalogue are for comparison purposes only.

Siparişlerinizde parça kodu ile birlikte ölçülerinide bildiriniz.

When you are placing your orders, you are kindly requested to inform us dimensions of parts too.

Marka / Brand	Model / Model	Referans No / Reference No	Dikmen No:	Ürün Adı	Product Name	Sayfa / Page
ISUZU	PICK UP		1926013	ISU-123 ISUZU PICK UP MAKAS ARA FİBERİ	ISUZU KB PICK UP SPRING FIBER	99
ISUZU			1926014	ISU-210 ISUZU ÖN ÜST AMORTİSÖR LASTİĞİ	ISUZU FRONT TOP SHOCK ABSORBER RUBBER	99
ISUZU			1926015	ISU-324 ISUZU MAKAS ALT LASTİĞİ	ISUZU SPRING BOTTOM RUBBER	99
ISUZU			1928002	ISUZU ÖN TAKOZ *	ISUZU FRONT WEDGE	99
ISUZU			1928003	ISUZU ARKA ŞASE TAKOZU *	ISUZU REAR CHASSIS WEDGE	99
ISUZU			1928004	ISUZU ARKA ŞASE TAKOZU YM	ISUZU REAR CHASSIS WEDGE (NEW MODEL)	99
ISUZU			1930001	SDS.103 ISUZU DENGE KOL BURCU (ŞAPKALI)	ISUZU STABILITY ARM BUSH (COLLAR TYPE)	100
ISUZU			1930004	SDS.106 ISUZU KÖRÜKLÜ ALT AYAR LASTİĞİ	ISUZU BOTTOM ADJUSTABLE RUBBER	100
IVECO						
IVECO	IVECO / HİNO 6 TEKER / ISUZU		600101 12	50 NC-IVECO / HİNO 6 TEKER / ISUZU ÖN BAĞLANTI 9/16 x 12 cm	50 NC - IVECO /HINO 6 WHEEL / ISUZU FRONT U-BOLT	102
IVECO	50 NC-IVECO / EURO CARGO		600101 18	50 NC-IVECO / EURO CARGO ÖN BAĞLANTI 9/16 x 18 cm	50 NC - IVECO / EURO CARGO FRONT U-BOLT	102
IVECO	50 NC- IVECO		600102 25	50 NC- IVECO ARKA BAĞLANTI M18 x 25 cm	50 NC - IVECO REAR U-BOLT	102
IVECO	EUROBUS		600103 21	IVECO EUROBUS ÖN BAĞLANTI 9/16 x 21 cm	IVECO EUROBUS FRONT U-BOLT	102
IVECO	380-37		600105 22	IVECO 380-37 TRACKER ÖN BAĞLANTI M20x22 cm	IVECO 380-37 TRACKER FRONT UBOLT	102
IVECO	380-37	42050261	600106 40	IVECO 380-37 ARKA BAĞLANTI SEMENTELİ	IVECO 380-37 TRACKER REAR U-BOLT	102
IVECO	EURO CARGO		600107 24	IVECO EURO CARGO ÖN BAĞLANTI 9/16x24cm	IVECO EURO CARGO FRONT U-BOLT	102
IVECO	EUROCITY		600108 31	IVECO EUROCITY ARKA BAĞLANTI M18 X 31 CM DÖVMELİ	IVECO EUROCITY REAR U-BOLT	102
IVECO	EURO CARGO		600203 51	IVECO EURO CARGO ARKA BAĞL. M22 x51cm SEMENTELİ	IVECO EURO CARGO REAR U-BOLT	103
IVECO	85-12		601601 12	IVECO 85-12 ÖN SAPLAMA M12 12 cm	IVECO 85-12 FRONT CENTER BOLT	103
IVECO	EUROBUS		601602 08	IVECO EUROBUS ÖN SAPLAMA M12 8 cm	IVECO EUROBUS FRONT BOLT	103
IVECO	DAILY		601603 13	IVECO DAILY ARKA SAPLAMA M10 13 CM	IVECO DAILY REAR BOLT	103
IVECO	380-37		601604 35	IVECO 380-37 ARKA SAPLAMA 5/8 X 35 cm	IVECO 380-37 REAR BOLT	103
IVECO	85-12		6006001	IVECO 85-12 ARKA KURU PERNO	IVECO 85-12 REAR PIN	103
IVECO	380-37		6007001	IVECO 380-37 ÖN SOM.PERNO M20 16 cm SEMENTELİ	IVECO 380-37 FRONT PIN WITH NUT	103
IVECO	TRACER	8138307	6007017	IVECO TRACER YATAK MİL RULMANI BÜYÜK	IVECO EUROTRACKER SPRING SADDLE JOINT BEARING BIG TYPE	103
IVECO	TRACER	8138308	6007018	IVECO TRACER YATAK MİL RULMANI KÜÇÜK	IVECO EUROTRACKER SPRING SADDLE JOINT BEARING (SMALL TYPE)	104
IVECO	TRACER	42031150	6007022	IVECO TRACER YAĞ KEÇESİ	IVECO EUROTRACKER OIL SEAL	104
IVECO	TRACER	8138614 41016555	6007023	IVECO TRACER MAKAS YATAK KAPAK SEGMANI	IVECO EUROTRACKER SPRING SADDLE COVER RING	104
IVECO	380-37	8138327	6007024	IVECO 380-37 MAKAS YATAK KAPAĞI	IVECO EUROTRACKER SPRING SADDLE COVER	104
IVECO	ASTRA	42032028	6007025	IVECO ASTRA MAKAS YATAĞI	IVECO ASTRA SPRING SADDLE	104
IVECO			6006005	IVECO ARKA MAKAS ARKA PERNO KISA	IVECO REAR SPRING REAR PIN (SHORT)	104
IVECO			6006006	IVECO KULAK PULU	IVECO BRACKET WASHER	104
IVECO			6006015	IVECO ARKA ÖN KULAK PERNOSU UZUN	IVECO REAR FRONT BRACKET PIN (LONG)	104
IVECO			6007012	IVECO ARKA MAKAS ARKA PERNO KISA	IVECO REAR SPRING REAR PIN (SHORT)	105
IVECO	85-12		6008001	IVECO 85-12 ÖN KÜPE LAMASI KISA	IVECO 85-12 FRONT SHACKLE PLATE SHORT	105
IVECO	85-12		6008003	IVECO 85-12 ÖN MAKAS ÖN KULAK	IVECO 85-12 FRONT SPRING & FRONT BRACKET	105
IVECO	85-12		6008004	IVECO 85-12 ÖN MAKAS ARKA KULAK	IVECO 85-12 FRONT SPRING REAR BRACKET	105
IVECO	85-12		6008007	IVECO 85-12 ARKA MAKAS ÖN KULAK	IVECO 85-12 REAR SPRING FRONT BRACKET	105
IVECO	85-12		6008008	IVECO 85-12 ARKA MAKAS ARKA KULAK	IVECO 85-12 REAR SPRING REAR BRACKET	105
IVECO	85-12		6008009	IVECO 85-12 MUAVİN MAKAS KULAĞI 3 DELİK	IVECO 85-12 HELPER SPRING BRACKET 3 HOLE	105
IVECO	85-12	8138566	6008010	IVECO 85-12 MUAVİN MAKAS KULAĞI 4 DELİK	IVECO 85-12 HELPER SPRING BRACKET 4 HOLE	105
IVECO	380-37	8134539	6008011	IVECO 380-37 ÖN MAKAS ARKA KÜPE LAMASI	IVECO 380-37 FRONT SPRING REAR SHACKLE PLATE	106
IVECO	EUROBUS		6008012	IVECO EUROBUS ARKA KÜPE LAMASI	IVECO EUROBUS REAR SHACKLE PLATE	106
IVECO	DAILY		6008013	IVECO DAILY KÜPE LAMASI	IVECO DAILY SPRING SHACKLE PLATE	106
IVECO			6008031	IVECO ÖN ARKA KULAK SAÇ	IVECO FRONT REAR BRACKET SHEET PLATE	106
IVECO		41015808	6008032	IVECO YATAK MİLİ KAPAĞI TEK DELİK	IVECO SPRING SADDLE PIN COVER (SINGLE HOLE)	106
IVECO	85-12		6013001	IVECO 85-12 BEŞİK İÇİ	IVECO 85-12 CRADLE IN	106
IVECO	85-12		6008006 R-L	IVECO 8512 ÖN ALT AMORTİSÖR TABLASI YM	IVECO 85-12 FRONT BOTTOM SHOCK ABSORBER CAST LUG (NEW MODEL)	106
IVECO	EURO CARGO		6008035	IVECO EURO CARGO MUAVİN KULAK	IVECO EURO CARGO HELPER BRACKET	106
IVECO			6008018	IVECO ARKA MAKAS ARKA KÜPE	IVECO REAR SPRING REAR SHACKLE	107
IVECO			6008026	IVECO MUAVİN KULAK LASTİK TAKOZLU YD	IVECO HELPER BRACKET WITH RUBBER	107
IVECO			6011004	IVECO MUAVİN KULAK YD	IVECO HELPER BRACKET	107
IVECO		42052391	6011006	IVECO ARKA ÜST KEP PARÇALI YUV.BAĞL.GÖRE	IVECO REAR TOP PLATE	107
IVECO		41013677	6011007	IVECO ÖN AMORTİSÖR BAĞLANTI AYAĞI	IVECO FRONT SHOCK ABSORBER BRACKET	107
IVECO	TRAVES	8139777	6011009	IVECO TRAVES KULAK DÖKÜM YM YİVLİ -L-	IVECO TRAVERS BRACKET CASTING SCREWED -L (NEW MODEL)	107
IVECO	380-37		6011011	IVECO 380-37 ARKA ÜST KEP PARÇALI	IVECO 380-37 REAR TOP PLATE	107
IVECO		8130830	6011012	IVECO SEPET KULAK	IVECO BRACKET	107
IVECO	380-37		6011027	IVECO 380- 37 TRAKER SEPET KULAK YM.	IVECO 380- 37 TRACER SPRING SEAT (NEW MODEL)	108

Katalogda kullanılan resimler temsilidir. Siparişlerinizde katalogdaki bilgilerden faydalanınız.

All original numbers, marks and forum vehicle manufactures listed in this catalogue are for comparison purposes only.

Siparişlerinizde parça kodu ile birlikte ölçülerinide bildiriniz.

When you are placing your orders, you are kindly requested to inform us dimensions of parts too.

Marka / Brand	Model / Model	Referans No / Reference No	Dikmen No:	Ürün Adı	Product Name	Sayfa / Page
IVECO		8138428	6011013	IVECO ŞASE BAĞLANTI BEŞİĞİ	IVECO CHASSIS CONNECTING CRADLE	108
IVECO		8138566	6011014	IVECO MAKAS YATAĞI	IVECO SPRING SADDLE	108
IVECO		4106627 8138276	6011015	IVECO MAKAS YATAK MİLİ KAPAĞI 4 DELİK*	IVECO SPRING SADDLE SHAFT COVER 4 HOLE	108
IVECO		8138275	6011016	IVECO MAKAS YATAK MİLİ KAPAKSIZ	IVECO SPRING SADDLE SHAFT W/O COVER	108
IVECO			6011017	IVECO MAKAS YATAK MİLİ SOMUNU	IVECO SPRING SADDLE SHAFT NUT	108
IVECO			6011018	IVECO MAKAS YATAĞI YM	IVECO SPRING SADDLE (NEW MODEL)	108
IVECO			6011019	IVECO ARKA ÖN KULAK PERNOLU	IVECO REAR FRONT BRACKET WITH PIN	108
IVECO		41005525	6011020	IVECO ÖN 2.DİNGİL KÜPEŞİ	IVECO FRONT SECOND AXLE'S SHACKLE	109
IVECO			6011021	IVECO MAKAS YATAK MİLİ SOMUNLU	IVECO SPRING SADDLE SHAFT WITH NUT	109
IVECO			6011022	IVECO ŞASE BAĞLANTI BEŞİĞİ	IVECO CHASSIS CLAMPING CRADLE	109
IVECO			6011023	IVECO ALT TABLA 4 DELİK	IVECO BOTTOM CAST LUG WITH 4 HOLES	109
IVECO			6011024	IVECO ARKA ARKA KULAK BURÇLU 2 KÜPE LAMA PERNO*	IVECO REAR REAR BRACKET WITH BUSH SET	109
IVECO	TRAVES		6011008	IVECO TRAVES KULAK DÖKÜM	IVECO TRAVERS BRACKET CASTING	109
IVECO	TRACKER		6007019	IVECO TRACKER MAKAS YATAĞI	IVECO TRACKER SPRING SADDLE	109
IVECO			6007020	IVECO MAKAS YATAK MİLİ	IVECO SPRING SADDLE PIN	109
IVECO	380-37		6007021	IVECO 380- 37 TRAKER SEPET KULAK YM.	IVECO 380- 37 TRACER SPRING SEAT (NEW MODEL)	110
IVECO		98413939 504139797	6026015	IVE-007 IVECO MAKAS BURCU	IVECO SPRING BUSH	110
IVECO		98413939	6027002	8291 IVECO MAKAS BURCU	IVECO SPRING BUSH	110
IVECO		4601722	6027015	10074 IVECO ÖN DENG KOL BURCU	IVECO FRONT STABILITY ARM BUSH	110
IVECO		98401286	6027023	9633 IVECO MAKAS TAKOZU	IVECO SPRING WEDGE	110
IVECO		504139797	6027024	13016 IVECO MAKAS BURCU TAMİR TAKIMI	IVECO SPRING BUSH REPAIR KIT	110
IVECO	85-12	8587681	6025003	IVE-001 IVECO 85-12 MAKAS BURCU	IVECO 85-12 SPRING BUSH	110
IVECO		98482540	6025004	IVE-016 IVECO PRABOLİK MAKAS BURCU	IVECO PARABOLIC SPRING BUSH	110
IVECO		93808935 500336108	6025005	IVE-019 IVECO DAILY BURCU	IVECO DAILY SPRING BUSH	111
IVECO	380-37	8160686 2997221	6025006	IVE-004 IVECO 380-37 ÖN BURÇ YARGILI (20x62x97x86)	IVECO 380-37 FRONT SPRING BUSH	111
IVECO	EUROCITY		6025007	İVE-044 IVECO EUROCITY ARKA BURÇ YARGILI 16x47,5x76x70	IVECO EUROCITY REAR BUSH	111
IVECO	TECTOR	6026008	6025008	İVE-049 IVECO TECTOR MAKAS BURCU	IVECO TECTOR SPRING BUSH	111
IVECO	EUROBUS	4606624	6025009	İVE-050 IVECO EUROBUS DENG KOL BURCU	IVECO EUROBUS STABILITY ARM BUSH	111
IVECO	DAİLY	500340498	6025013	IVE-056 IVECO DAİLY MAKAS TAKOZU	IVECO DAILY SPRING WEDGE	111
IVECO			6025016	IVE-017 IVECO MAKAS BURCU	IVECO SPRING BUSH	111
IVECO	DAİLY		6025017	IVE-039 IVECO DAİLY VI MAKAS BURCU	IVECO DAILY SPRING BUSH	111
IVECO	OTOYOL		6026017	IVE-113 IVECO OTOYOL MAKAS ARA FİBERİ	IVECO OTOYOL SPRING FIBER	112
IVECO			6026003	IVECO 85-12 MAKAS ARA FİBERİ YUMUŞAK İNCE PİMLİ	IVECO 85-12 SPRING FIBER	112
IVECO	85-12		6026001	İVE-112 IVECO 85-12 MAKAS ARASI FİBERİ	IVECO 85-12 SPRING FIBER	112
IVECO	85-12		6026002	İVE-111 IVECO 85-12 MAKAS ARASI FİBERİ SEGMANLI	IVECO 85-12 SPRING FIBER	112
IVECO	85-12		6026004	İVE-418 IVECO 85-12 DENG KOL LASTİĞİ KÜÇÜK 26x36x	IVECO 85-12 STABILITY ARM RUBBER SMALL TYPE	112
IVECO	85-12		6026005	İVE-417 IVECO 85-12 DENG KOL LAST ORTA 28x42x70	IVECO 85-12 STABILITY ARM RUBBER	112
IVECO	85-12		6026006	İVE-416 IVECO 85-12 DENG KOL LASTİĞİ BÜYÜK 32x53x	IVECO 85-12 STABILITY ARM RUBBER BIG TYPE	112
IVECO	EUROBUS		6026007	İVE-116 IVECO EUROBUS ÖN MAKAS ARA FİBERİ	IVECO EUROBUS FRONT SPRING FIBER	112
IVECO	EUROBUS		6026008	İVE-411 IVECO EUROBUS ÖN DENG KOL LASTİĞİ 35x53x5	IVECO EUROBUS FRONT STABILITY ARM RUBBER	113
IVECO	EUROBUS		6026009	İVE-413 IVECO EUROBUS ARKA DENG KOL LASTİĞİ DAR D	IVECO EUROBUS REAR STABILITY ARM RUBBER (NARROW)	113
IVECO	EUROBUS		6026010	İVE-412 IVECO EUROBUS ARKA DENG KOL LASTİĞİ GENİŞ	IVECO EUROBUS REAR STABILITY ARM RUBBER (WIDE)	113
IVECO	EUROBUS		6026011	İVE-414 IVECO EUROBUS DENG KOL LASTİK BURCU	IVECO EUROBUS STABILITY ARM RUBBER BUSH	113
IVECO	DAİLY		6026012	İVE-423 IVECO DAILY DENG KOL LASTİĞİ 16mm	IVECO DAILY STABILITY ARM RUBBER	113
IVECO	DAİLY		6026013	İVE-422 IVECO DAILY DENG KOL LASTİĞİ 22mm	IVECO DAILY STABILITY ARM RUBBER	113
IVECO			6030013	SDS.094/E IVECO PARABOLİK MAKAS ARA FİBERİ	IVECO PARABOLIC SPRING FIBER	113
IVECO	EUROBUS		6030005	SDS.094/A IVECO EUROBUS ARKA DENG KOL LASTİĞİ DAR	IVECO EUROBUS REAR STABILITY ARM RUBBER (NARROW)	113
IVECO	EUROBUS		6030007	SDS.094/A.02 IVECO EUROBUS ARKA DENG KOL LASTİĞİ	IVECO EUROBUS REAR STABILITY ARM RUBBER	114
IVECO	EUROBUS		6030008	SDS.094/A.03 IVECO EUROBUS ARKA DENG KOL LASTİĞİ	IVECO EUROBUS REAR STABILITY ARM RUBBER	114
IVECO	EUROBUS		6030010	SDS.094/B EUROBUS ARKA DNGE KOL LAST. GNIŞ DELİK	IVECO EUROBUS REAR STABILITY ARM RUBBER (WIDE HOLE)	114
IVECO	EURO BUS		6030011	SDS.094/C IVECO EURO BUS ÖN DENG KOL LASTİĞİ	IVECO EUROBUS FRONT STABILITY ARM RUBBER	114
IVECO	EURO BUS		6030012	SDS.094/D IVECO EURO BUS DENG KOL BURCU	IVECO EUROBUS STABILITY ARM BUSH	114
IVECO	EURO BUS		6030014	SDS.094/I IVECO EURO BUS DENG KOL FIŞEĞİ (SÜPER)	IVECO EUROBUS STABILITY ARM BUSH	114
IVECO			6028001	IVECO ÖN TAKOZ *	IVECO FRONT WEDGE	114

Katalogda kullanılan resimler temsilidir. Siparişlerinizde katalogdaki bilgilerden faydalanınız.

All original numbers, marks and forum vehicle manufactures listed in this catalogue are for comparison purposes only.

Siparişlerinizde parça kodu ile birlikte ölçülerinide bildiriniz.

When you are placing your orders, you are kindly requested to inform us dimensions of parts too.

Marka / Brand	Model / Model	Referans No / Reference No	Dikmen No:	Ürün Adı	Product Name	Sayfa / Page
IVECO	85-12		6028002	IVECO 85-12 ARKA ŞASE TAKOZU	IVECO 85-12 REAR CHASSIS WEDGE	114
IVECO	DAILY		6028003	IVECO DAILY ARKA ŞASE TAKOZU	IVECO DAILY REAR CHASSIS WEDGE	115
IVECO	85-12		6030001	SDS.094 IVECO 85-12 DENGİ KOL LASTİĞİ KÜÇÜK 26x36x60	IVECO 85-12 STABILITY ARM RUBBER SMALL TYPE	115
IVECO	85-12		6030002	SDS.092 IVECO 85-12 DENGİ KOL LASTİĞİ BÜYÜK 32x53x70	IVECO 85-12 STABILITY ARM RUBBER BIG TYPE	115
IVECO	85-12		6030003	SDS.093 IVECO 85-12 DENGİ KOL LASTİĞİ 120-14 34x52x70	IVECO 85-12 STABILITY ARM RUBBER	115
KIA						
KIA		1317	2125002	KIA-002 KIA CERES ÇİFT TEKER MAKAS BURCU	KIA CERES DOUBLE WHEEL SPRING BUSH	118
KIA		68034330	2125004	KIA-004 KIA MAKAS BURCU KÜÇÜK	KIA SPRING BUSH (SMALL)	118
KIA			2125005	KIA-005 KIA MAKAS LASTİĞİ	KIA SPRING RUBBER	118
KIA			2125006	KIA-010 KIA BONGO MAKAS LASTİĞİ	KIA BONGO SPRING RUBBER	118
KIA		387428330	2125001	KIA-001 KIA CERES KÜPE BURCU	KIA CERES SHACKLE BUSH	118
KIA		68028330	2125003	KIA-003 KIA MAKAS BURCU BÜYÜK	KIA SPRING BUSH (BIG)	118
MAGIRUS						
MAGIRUS			230101 12	MAGIRUS ÖN BAĞLANTI 9/16 x 12 cm	MAGIRUS FRONT U-BOLT	120
MAGIRUS			230102 18	MAGIRUS ARKA BAĞLANTI 9/16 x 18 cm	MAGIRUS REAR U-BOLT	120
MAGIRUS	SULTAN		230103 18	MAGIRUS SULTAN ÖN BAĞLANTI 5/8 x 18 cm	MAGIRUS SULTAN FRONT U-BOLT	120
MAGIRUS			230103 25	MAGIRUS ARKA BAĞLANTI 5/8 x 25 cm	MAGIRUS REAR U-BOLT	120
MAGIRUS	SULTAN		230104 28	MAGIRUS SULTAN ARKA BAĞLANTI M18x28cm	MAGIRUS SULTAN REAR U-BOLT	120
MAGIRUS	SULTAN		230104 37	MAGIRUS SULTAN ARKA ÖN BAĞL. M18 35-37cm(TOPAL)	MAGIRUS SULTAN REAR FRONT U-BOLT	120
MAGIRUS			500103 12	FORD T 15 ARKA-MAGIRUS ÖN BAĞLANTI 9/16 x 12 cm	FORD T 15 REAR - MAGIRUS FRONT U-BOLT	120
MAGIRUS	SULTAN		231601 08	MAGIRUS SULTAN ÖN SAPLAMA M12 8,5 CM	MAGIRUS SULTAN FRONT CENTER BOLT	120
MAGIRUS	SULTAN		2305001	MAGIRUS SULTAN ÖN ORJİNAL KELEPÇE	MAGIRUS SULTAN FRONT CLAMP (ORIGINAL)	121
MAGIRUS	SULTAN		2305002	MAGIRUS SULTAN ARKA KELEPÇE ORJİNAL	MAGIRUS SULTAN REAR CLAMP (ORIGINAL)	121
MAGIRUS	MINİBÜS		2306001	MAGIRUS MINİBÜS ÖN PERNO (KURU TİP)	MAGIRUS MINIBUS FRONT PIN	121
MAGIRUS	MINİBÜS		2306002	MAGIRUS MINİBÜS ARKA PERNO (KURU TİP)	MAGIRUS MINIBUS REAR PIN	121
MAGIRUS	SULTAN		2306005	MAGIRUS SULTAN ÖN DÜZ PERNO	MAGIRUS SULTAN FRONT PIN	121
MAGIRUS	SULTAN		2306006	MAGIRUS SULTAN ÖN SOMUNLU PERNO	MAGIRUS SULTAN FRONT PIN WITH NUT	121
MAGIRUS	SULTAN		2306007	MAGIRUS SULTAN ARKA DÜZ PERNO	MAGIRUS SULTAN REAR PIN	121
MAGIRUS	SULTAN		2306008	MAGIRUS SULTAN ARKA SOMUNLU PERNO	MAGIRUS SULTAN REAR PIN WITH NUT	121
MAGIRUS	SULTAN		2306009	MAGIRUS SULTAN ÖN SOMUNLU PERNO KISA YM	MAGIRUS SULTAN FRONT SPRING PIN WITH NUT (SHORT) NEW MODEL	122
MAGIRUS	SULTAN		2306010	MAGIRUS SULTAN ARKA SOMUNLU PERNO UZUN YM	MAGIRUS SULTAN REAR SPRING PIN WITH NUT (LONG) NEW MODEL	122
MAGIRUS	SULTAN		2307007	MAGIRUS SULTAN ÖN PERNO PULU SEMENTELİ	MAGIRUS SULTAN FRONT PIN WASHER	122
MAGIRUS	SULTAN		2307008	MAGIRUS SULTAN ARKA PERNO PULU 3,5MM SEMENTELİ	MAGIRUS SULTAN REAR PIN WASHER	122
MAGIRUS	SULTAN		2306017	MAGIRUS SULTAN KULAK PULU	MAGIRUS SULTAN BRACKET WASHER	122
MAGIRUS	SULTAN		2308018	MAGIRUS SULTAN ÖN MAKAS ARKA KÜPE	MAGIRUS SULTAN FRONT SPRING REAR SHACKLE	122
MAGIRUS	SULTAN		2308019	MAGIRUS SULTAN YM ÖN KÜPE LAMASI TIRNAKLI	MAGIRUS SULTAN FRONT SHACKLE PLATE (NEW MODEL)	122
MAGIRUS	SULTAN		2308020	MAGIRUS SULTAN YM. ÖN KÜPE LAMASI DÜZ	MAGIRUS SULTAN FRONT SHACKLE PLATE (NEW MODEL)	122
MAGIRUS	SULTAN		2311008	MAGIRUS SULTAN ÖN ARKA KULAK R-L	MAGIRUS SULTAN FRONT REAR BRACKET R-L	123
MAGIRUS	SULTAN		2311009	MAGIRUS SULTAN ARKA ÖN KULAK	MAGIRUS REAR FRONT BRACKET	123
MAGIRUS	SULTAN		2311010	MAGIRUS SULTAN ÖN ÜST KEP	MAGIRUS SULTAN FRONT TOP PLATE	123
MAGIRUS	SULTAN		2311011	MAGIRUS SULTAN ARKA ÜST KEP	MAGIRUS SULTAN REAR TOP PLATE	123
MAGIRUS	SULTAN		2311013	MAGIRUS SULTAN ARKA KÜPE	MAGIRUS SULTAN REAR SHACKLE	123
MAGIRUS	SULTAN		2320002	MAGIRUS SULTAN ÖN MAKAS BURCU (ORJ)	MAGIRUS SULTAN FRONT SPRING BUSH ORIGINAL	123
MAGIRUS	SULTAN		2320003	MAGIRUS SULTAN ARKA MAKAS BURCU (ORJ)	MAGIRUS SULTAN REAR SPRING BUSH ORIGINAL	123
MAGIRUS	M2000	12E0003523AA	2325003	MAG-008 MAGIRUS M2000 ARKA MAKAS ÖN BURCU	MAGIRUS M2000 REAR SPRING FRONT BUSH	123
MAGIRUS	M2000	12E0003562AA	2325004	MAG-009 MAGIRUS M2000 ARKA MAKAS ARKA BURCU	MAGIRUS M2000 REAR SPRING REAR BUSH	124
MAGIRUS	SULTAN		2325006	MIT-010 MAGIRUS SULTAN ARA TAKOZ-KISA	MAGIRUS SULTAN WEDGE (SHORT)	124
MAGIRUS	SULTAN		2325007	MIT-011 MAGIRUS SULTAN ARA TAKOZ-UZUN	MAGIRUS SULTAN WEDGE (LONG)	124
MAGIRUS	SULTAN		2326002	MAGIRUS SULTAN DENGİ KOL LASTİĞİ 36x60x70	MAGIRUS SULTAN STABILITY ARM RUBBER	124
MAGIRUS	SULTAN		2326003	MAGIRUS SULTAN DENGİ KOL LASTİĞİ 38x60x70	MAGIRUS SULTAN STABILITY ARM RUBBER	124
MAGIRUS			2328001	MAGIRUS ARKA TAKOZ YM (3 BOGUMLU) *	MAGIRUS REAR WEDGE (NEW MODEL)	124
MAGIRUS			2328002	MAGIRUS ARKA TAKOZ (2 BOGUMLU) *	MAGIRUS REAR WEDGE	124
MAGIRUS	SULTAN		2328003	MAGIRUS SULTAN ÖN ŞASE TAKOZ	MAGIRUS SULTAN FRONT CHASSIS WEDGE	124
MAGIRUS	SULTAN		2328004	MAGIRUS SULTAN ARKA ŞASE TAKOZU	MAGIRUS SULTAN REAR CHASSIS WEDGE	125
MAGIRUS	M2000		2328005	MAGIRUS 2000 MODEL ÖN TAKOZ	MAGIRUS 2000 FRONT WEDGE	125
MAGIRUS	SULTAN		2330006	SDS-144/A MAG.SULT.ÖN DENG.KOL. LASTGRESÖRLÜKLÜ	MAGIRUS SULTAN FRONT STABILITY ARM RUBBER WITH LUBRICATOR	125

Katalogda kullanılan resimler temsilidir. Siparişlerinizde katalogdaki bilgilerden faydalanınız.

All original numbers, marks and forum vehicle manufactures listed in this catalogue are for comparison purposes only.

Siparişlerinizde parça kodu ile birlikte ölçülerinide bildiriniz.

When you are placing your orders, you are kindly requested to inform us dimensions of parts too.

Marka / Brand	Model / Model	Referans No / Reference No	Dikmen No:	Ürün Adı	Product Name	Sayfa / Page
MAGIRUS	SULTAN		2330007	SDS-144/B MAG.SULTARKA DENG.KOL.LAST. GRESÖRLÜKLÜ	MAGIRUS SULTAN REAR STABILITY ARM RUBBER WITH LUBRICATOR	125
MAGIRUS	SULTAN		2330010	SDS.144.02 MAGIRUS SULTAN DENG KOL LAST. Y.M GRES	MAGIRUS SULTAN STABILITY ARM RUBBER NEW MODEL	125
MAGIRUS	SULTAN		2330011	SDS.144/E SULTAN DENG KOL LASTIĞI Y.M GRESÖRLÜKLÜ	MAGIRUS SULTAN STABILITY ARM RUBBER WITH LUBRICATOR (NEW MODEL)	125
MAGIRUS	SULTAN		2330013	SDS-144-04 MAG. SULTAN EURO 4 DENG KOL LASTIĞI Y.M. GRESÖRLÜKLÜ 28mm	MAGIRUS SULTAN EURO 4 STABILITY ARM RUBBER WITH LUBRICATOR (NEW MODEL)	125
MAGIRUS	SULTAN		2334003	C-16-0102 MAGIRUS SULTAN Z MAKAS BURCU	MAGIRUS SULTAN Z SPRING BUSH	125
MAGIRUS	SULTAN		3025061	MER-109-1 MAGIRUS SULTAN LF ARKA MAKAS BURCU	MAGIRUS SULTAN LF REAR SPRING BUSH	126
MAGIRUS	SULTAN		2326004	MAG-224 MAGIRUS SULTAN AMÖRTİSÖR LASTIĞI ÇİVİLİ	MAGIRUS SULTAN SHOCK ABSORBER RUBBER	126
MAN						
MAN	32-270		700106 24	MAN 32-270 PARABOLİK ÖN BAĞLANTI	MAN 32-270 PARABOLIC FRONT U-BOLT	128
MAN	33-372		700110 27	MAN 33-372 ÖN BAĞLANTI	MAN 32-270 FRONT U-BOLT	128
MAN	33-372	81413120248	700110 42	MAN 33-372 ARKA FREZELİ BAĞLANTI M27x42 cm	MAN 33-372 REAR U-BOLT	128
MAN	33-360 / 41-360		700111 18	MAN TGA 33-360 41-360 ÖN BAĞLANTI M18 x 18 cm	MAN TGA 33-360 / 41-360 FRONT U-BOLT	128
MAN	TGA	81998041060	700111 20	MAN TGA ÖN BAĞLANTI M18 x 20 cm	MAN TGA FRONT U-BOLT	128
MAN	TGA 41- 360	81413120229	700112 43	MAN TGA 41.360 ARKA BAĞLANTI SEMENTELİ (PARABOLİK MAKAS)	MAN 41-360 TGA REAR U-BOLT	128
MAN	TGA		701606 11	MAN TGA ÖN SAPLAMA 5/8 11 cm	MAN TGA FRONT BOLT	128
MAN	TGA		701607 32	MAN TGA ARKA SAPLAMA M18 x 32 cm	MAN TGA REAR BOLT	128
MAN	TGA		701607 36	MAN TGA ARKA SAPLAMA M18 36 cm	MAN TGA REAR BOLT	129
MAN	41-400		701610 13	MAN 41-400 ÖN SAPLAMA	MAN 41-400 FRONT BOLT	129
MAN	41-400		701610 15	MAN 41-400 ÖN SAPLAMA	MAN 41-400 FRONT BOLT	129
MAN	TGA 41-400		7005003	MAN TGA 41 400 RENO 370 ÖN KELEPÇE	MAN TGA 41 400 / RENAULT 370 FRONT CLAMP	129
MAN	26-281	6014990179 .06014990217	7006006	MAN 26-281 KAYICI KULAK ÇİVATASI 23cm	MAN 26-281 SLIDING BRACKET SCREW	129
MAN	TGA		7006026	MAN TGA ÖN PERNO	MAN TGA FRONT PIN	129
MAN		81413040053	7006030	MAN PERNO PULU	MAN PIN WASHER	129
MAN	33-372	81354010060 - 81354010089	7011012	MAN 33-372 YATAK MİLİ	MAN 33-372 SADDLE SHAFT	129
MAN	26-281	81354010059	7011045	MAN 26-281 YATAK MİLİ	MAN 26-281 SADDLE SHAFT	130
MAN	26-270	81413550001	7011046	MAN 26-281 YATAK MİLİ SOMUNU	MAN 26-281 SADDLE SHAFT NUT	130
MAN	33-372		7017002	MAN 26-270 BEŞİK DÜZ PERNO	MAN 26270 CRADLE PIN	130
MAN	33-372		7006027	MAN 33-372 YATAK MİLİ KAPAĞI	MAN 33-372 SADDLE SHAFT COVER	130
MAN	33-372	7008001 81413020027 7008002 81413020026 7008003 81413020024 7008003 81413020021	7008001	MAN 33-372 MAKAS YATAK MİL PULU	MAN SPRING BEARING SHAFT WASHER	130
MAN	41-400		7008004	MAN 41 400 TGS ARKA ASKI KOLU	MAN 41 400 TGS REAR HANGER ARM	130
MAN	41-400		7008005	MAN 41 400 TGS ÖN ASKI KOLU	MAN 41 400 TGS FRONT HANGER ARM	130
MAN	26-270		7011022	MAN 26-270 ARKA MAKAS ARKA KULAK	MAN 26-270 REAR SPRING REAR BRACKET	130
MAN	TGA		7008007	MAN TGA AMÖRTİSÖR KULAK SACI	MAN TGA SHOCK ABSORBER BRACKET SHEET PLATE	131
MAN	26-270		7011021	MAN 26-270 ARKA MAKAS ÖN KULAK YM 34mm	MAN 26-270 REAR SPRING FRONT BRACKET 34mm	131
MAN	26-270		7011032	MAN 26-270 BEŞİK KULAĞI DÖKÜM	MAN 26-270 CRADLE BRACKET (CASTING)	131
MAN	TGA		7032001	MAN TGA ARKA MAKAS TAKOZU SAĞ	MAN TGA REAR SPRING WEDGE - RIGHT	131
MAN	19-422	81413030079	7011001	MAN 19-422 ÖN KÜPE TAKIM	MAN 19-422 FRONT SHACKLE SET	131
MAN	33-372	81413030072	7011007	MAN 33-372 ÖN KÜPE	MAN 33-372 FRONT SHACKLE	131
MAN	33-372	81413010220	7011008	MAN 33-372 ÖN MAKAS ÖN KULAK	MAN 33-372 FRONT SPRING FRONT BRACKET	131
MAN	33-372		7011009	MAN 33-372 ÖN ÜST KEP	MAN 33-372 FRONT TOP PLATE	131
MAN	33-372	81413350079	7011010	MAN 33-372 ARKA ÜST KEP	MAN 33-372 REAR TOP PLATE	132
MAN	33-372	81413500018 - 81413500014	7011011	MAN 33-372 MAKAS YATAĞI	MAN 33-372 SPRING SADDLE	132
MAN	33-372	81413520009 - 81413520007	7011014	MAN 33-372 MAKAS YATAK KAPAĞI	MAN 33-372 SPRING SADDLE COVER	132
MAN	33-372	81414050012	7011015	MAN 33-372 ŞASE PABUCU	MAN 33-372 CHASSIS BRACKET	132
MAN	33-372		7011016	MAN 33-372 BAĞLANTI BEŞİĞİ	MAN 33-372 CRADLE	132
MAN	33-372	81413200032 81413200092 81413200089	7011017	MAN 33-372 ÇİFT TEKER KAYICI KULAK	MAN 33-372 SLIDING BRACKET (DOUBLE WHEEL)	132
MAN	33-372	81413013223	7011018	MAN 33-372 OVAL TAPLA	MAN 33-372 BEARING PLATE (CAST LUG)	132

Katalogda kullanılan resimler temsildir. Siparişlerinizde katalogdaki bilgilerden faydalanınız.

All original numbers, marks and forum vehicle manufactures listed in this catalogue are for comparison purposes only.

Siparişlerinizde parça kodu ile birlikte ölçülerinizi bildiriniz.

When you are placing your orders, you are kindly requested to inform us dimensions of parts too.

Marka / Brand	Model / Model	Referans No / Reference No	Dikmen No:	Ürün Adı	Product Name	Sayfa / Page
MAN	26-270		7011027	MAN 26-270 BEŞİK TAKOZU 10 METRİK	MAN 26-270 CRADLE WEDGE	132
MAN	26-270		7011028	MAN 26-270 BEŞİK TAKOZU 14 METRİK	MAN 26-270 CRADLE WEDGE	133
MAN	26-270		7011029	MAN 26-270 KAYICI KULAK TAKOZU	MAN 26-230 / 26-270 SLIDING BRACKET WEDGE	133
MAN	26-270		7011030	MAN 26-270 BEŞİK İÇİ DÖKÜM	MAN 26-270 CRADLE IN (CASTING)	133
MAN	26-270		7011031	MAN 26-270 BEŞİK İÇİ DÖKÜM BURÇLU TAKOZLU	MAN 26-270 CRADLE IN (CASTING) WITH BUSH AND WEDGE	133
MAN	26-281		7011037	MAN 26-281 ÖN KÜPE	MAN 26-281 FRONT SHACKLE	133
MAN	26-281	81413200065	7011042	MAN 26-281 KAYICI KULAK EM	MAN 26-281 SLIDING BRACKET (OLD MODEL)	133
MAN	26-281	81413503009 81413500001	7011044	MAN 26-281 MAKAS YATAĞI	MAN 26-281 SPRING SADDLE	133
MAN	26-281	81413520002	7011047	MAN 26-281 MAKAS YATAK KAPAĞI 2020507	MAN 26-281 SPRING SADDLE COVER	133
MAN	TGA		7011073	MAN TGA ARKA ÜST KEP	MAN TGA REAR TOP PLATE	134
MAN	TGA	81413350129	7011079	TGA MAN ÖN ÜST KEP	MAN TGA FRONT TOP PLATE	134
MAN	TGA	81413010250 81413016090	7011081	MAN TGA ÖN ARKA KULAK SAĞ	MAN TGA FRONT REAR BRACKET - RIGHT	134
MAN	TGA	81413010257 81413016095	7011082	MAN TGA ÖN ARKA KULAK SOL	MAN TGA FRONT REAR BRACKET - LEFT	134
MAN	TGA	81413010252	7011083	MAN TGA ÖN ARKA KULAK Y.M	MAN TGA FRONT REAR BRACKET (NEW MODEL)	134
MAN	19-463	81413313249	7011086	MAN 19-463 ÖN MAKAS ÖN KULAK	MAN 19-463 FRONT SPRING FRONT BRACKET	134
MAN			7011088	MAN ÖN AMORTİSÖR BAĞLANTI AYAĞI	MAN FRONT SHOCK ABSORBER BRACKET	134
MAN	TGA	81413016104 81413016158	7011089	MAN TGA ÖNÜN ARKA KULAK Y.M (ÜÇGEN TİP)	MAN TGA FRONT REAR BRACKET (NEW MODEL)	134
MAN			7011090	MAN ARKA ÖN DEFRANSİYEL TABLA	MAN REAR FRONT DIFFERENTIAL CAST LUG	135
MAN	TGA	81413503013	7011093	MAN TGA MAKAS YATAĞI	MAN TGA SPRING SADDLE	135
MAN	TGA	81432420056	7011094	MAN TGA BUGİ DENGE KOL TABLASI SAĞ	MAN TGA BOGIE STABILITY ARM CAST LUG - RIGHT	135
MAN	TGA	81432420057	7011095	MAN TGA BUGİ DENGE KOL TABLASI SOL	MAN TGA BOGIE STABILITY ARM CAST LUG - LEFT	135
MAN	MAN MAKAS		7011096	MAN MAKAS TABLASI YD	MAN SPRING CAST LUG	135
MAN	33-372	81432400223	7011097	MAN 33-372 BUGİ KOL TABLASI	MAN CAST LUG	135
MAN		81432403108	7011098	MAN MAKAS TABLASI YD	MAN SPRING CAST LUG	135
MAN		81432403109	7011099	MAN MAKAS TABLASI YD	MAN SPRING CAST LUG	135
MAN		81432031062	7011100	MAN MAKAS TABLASI YD	MAN SPRING CAST LUG	136
MAN		81413013219	7011101	MAN MAKAS KULAĞI YD	MAN SPRING BRACKET	136
MAN	41-400		7011107	MAN 41-400 ARKA YARIM AY KEP	MAN 41-400 REAR HALF PLATE	136
MAN	41-400		7011108	MAN 41-400 ARKA DENGE KOL TABLASI R-L	MAN 41-400 REAR STABILITY ARM CUST LUG R-L	136
MAN	TGA - TGS		7011112	MAN TGA/TGS ARKA DENGE KOL KEPİ	MAN TGA/TGS REAR STABILITY ARM PLATE	136
MAN	TGA - TGS		7011116	MAN TGA/TGS ARKA ÜST KEP	MAN TGA/TGS REAR TOP PLATE	136
MAN	41-400/TGS		7011120	MAN 41-400/TGS ÖN ORTA KULAK SOL	MAN 41-400/TGS FRONT MIDDLE BRACKET - LEFT	136
MAN	TGA		7011121	MAN TGA V KOL TABLASI ARKA	MAN TGA REAR V STAY BAR CAST LUG	136
MAN	41-400/TGS		7011122	MAN 41-400/TGS ÖN ORTA KULAK SAĞ	MAN 41-400/TGS FRONT MIDDLE BRACKET - RIGHT	137
MAN	TGA	81437180044	7011130	MAN TGA YARIM AY KEP ALT	MAN TGA HALF PLATE BOTTOM	137
MAN		81432400127	8011344	MAN V KOLU TABLASI (81432400127)	MAN V STAY BAR CAST LUG	137
MAN	19-422 / 40-423	81413016115 81413010277	7011005 L	MAN 19.422/40.423/40.463 ÖN ARKA KULAK KURU SOL	MAN 19.422/40.423/40.463 FRONT REAR BRACKET - LEFT	137
MAN	19-422 / 40-423	81413016114 81413010278	7011005 R	MAN 19.422/40.426/40.463 ÖN ARKA KULAK KURU SAĞ	MAN 19.422/40.426/40.463 FRONT REAR BRACKET - RIGHT	137
MAN	26-230 / 26-270		7014001	MAN 26 230 - 270 AYARLI KOL 51,5 MERKEZ	MAN 26-230 / 26-270 ADJUSTABLE ARM	137
MAN	26-230 / 26-270		7014002	MAN 26 230 - 270 SABİT KOL 51,5 MERKEZ	MAN 26-230 / 26-270 FIXED ARM	137
MAN	TGS		7011109	MAN TGS DENGE KOL ÇUBUĞU METRİK 36 MM.	MAN TGS STABILITY ARM BAR M36	137
MAN	26-270	66X55X125	7019001	MAN 26-270 BEŞİK BURCU ORJ. İÇİ SARILI	MAN 26-270 CRADLE BUSH (ORIGINAL)	138
MAN	26 230 - 270		7020001	MAN 26 230 - 270 ÖN BURÇ ORJ. İÇİ SARI	MAN 26 230 - 270 FRONT BUSH (ORIGINAL)	138
MAN	26 230 - 270		7020002	MAN 26 230 - 270 ARKA BURÇ ORJ. İÇİ SARI 34mm	MAN 26 230 - 270 REAR BUSH (ORIGINAL) 34mm	138
MAN	12-153	81961010690 81961010739	7025003	MAN-018 MAN 12-153 MAKAS LASTİK ARA TAKOZU	MAN 12-153 SPRING RUBBER WEDGE	138
MAN	19-422	81434070109 83434070509	7025004	MAN-013 MAN 19-422 MAKAS KAT ARA TAKOZU 110x84x13	MAN 19-422 SPRING WEDGE	138

Katalogda kullanılan resimler temsilidir. Siparişlerinizde katalogdaki bilgilerden faydalanınız.

All original numbers, marks and forum vehicle manufactures listed in this catalogue are for comparison purposes only.

Siparişlerinizde parça kodu ile birlikte ölçülerinide bildiriniz.

When you are placing your orders, you are kindly requested to inform us dimensions of parts too.

Marka / Brand	Model / Model	Referans No / Reference No	Dikmen No:	Ürün Adı	Product Name	Sayfa / Page
MAN	19-463	81437220044 81437220061	7025005	MAN-009 MAN 19-463 ÖN MAKAS BURCU 24x70x95x88	MAN 19-463 FRONT SPRING BUSH	138
MAN	TGA	81437220070 81962100616	7025006	MAN-024 MAN TGA ÖN BURÇ 24x65x95x88	MAN TGA FRONT BUSH	138
MAN		81437220087 / 81962100634 / 81437220634	7025011	MAN-030 MAN MAKAS BURCU	MAN SPRING BUSH	138
MAN		81434070112	7025012	MAN-020 MAN ARKA MAKAS TAKOZU	MAN REAR SPRING WEDGE	139
MAN	TGA		7025013	MAN-071 MAN TGA MAKAS BURCU	MAN TGA SPRING BUSH	139
MAN	41-400		7025010	DKM-014 MAN 41-400 ÖN BURÇ	MAN 41-400 FRONT BUSH	139
MAN		81437220063	7027021	7689 MAN DENGE KOLU BURCU	MAN STABILITY ARM BUSH	139
MAN	TGA	81962100554	7027042	8180 MAN TGA MAKAS TAKOZU SAĞ	MAN TGA SPRING WEDGE - RIGHT	139
MAN	TGA	81962100555	7027043	8181 MAN TGA MAKAS TAKOZU SOL	MAN TGA SPRING WEDGE - LEFT	139
MAN		81437220052	7027051	8188 MAN DENGE KOL BURCU	MAN STABILITY ARM BUSH	139
MAN	TGA	6014944935	7027052	8446 MAN TGA TAKOZ CİVATASI UZUN	MAN TGA MOUNTING BOLT - LONG	139
MAN	TGA	6014944933	7027053	8447 MAN TGA TAKOZ CİVATASI KISA	MAN TGA MOUNTING BOLT - SHORT	140
V KOLLARI	TGA	81962100508	7027058	9087 MAN TGA GÖBEK LASIĞI	MAN TGA RUBBER	140
MAN		85437220009	7027062	9235 MAN MAKAS BURCU	MAN SPRING BUSH	140
MAN	TGA	81414010055	7027081	8130 MAN TGA DAYAMA TAKOZU	MAN TGA WEDGE	140
MAN		81437040094	7027088	10426 MAN DENGE KOLU LASTİĞİ	MAN STABILITY ARM RUBBER	140
MAN	TGL	85437220007	7027121	10212 MAN TGL DENGE KOL BURCU		140
MAZDA						
MAZDA	TOYOTA PICK UP / MAZDA B2500		1808001	TOYOTA PICK UP / MAZDA B2500 ARKA KÜPE	TOYOTA PICK UP / MAZDA B2500 REAR SHACKLE	142
MAZDA		.08428333	1625001	MAZ-001 MAZDA DÜZ MAKAS LASTİĞİ	MAZDA SPRING RUBBER	142
MAZDA		.08328333	1625002	MAZ-002 MAZDA TIRTILLI MAKAS LASTİĞİ	MAZDA SPRING RUBBER	142
MAZDA			1626001	MAZDA MAKAS ARA FİBERİ	MAZDA SPRING FIBER	142
MERCEDES						
MERCEDES	SPRINTER		300101 12	MERCEDES SPRINTER ARKA BAĞLANTI 9/16 x 12 cm	MERC. SPRINTER REAR U-BOLT	144
MERCEDES	25-17 / 25-21 / 15-18	3713317225	300102 22	MERCEDES 25 17 - 21/ 15-18 ATEGO ÖN BAĞLANTI M18 x 22 cm	MERC. 2517 / 2521 / 1518 ATEGO FRONT U-BOLT	144
MERCEDES	2517 2521	3713517725	300103 38	MERCEDES 2517/21 ARKA DÖĞ. BAĞ SEMENTELİ	MERC. 2517 / 2521 REAR U-BOLT	144
MERCEDES	2523- 3228	3753310125	300106 18	MERCEDES 25-23 32-28 AXOR ÖN BAĞLANTI M20 x 18 cm	MERC. 2523 / 3228 AXOR FRONT U-BOLT	144
MERCEDES	2523 / 3228 / 3340 / AS 950 26-200 26-235 AXOR	3753310125	300106 27	MERCEDES 25-23 32-28 33-40 / AS 950 26-200 26-235 AXOR ÖN BAĞ. M20 x 27 cm	MERC. 2523 - 3228 - 3340 AXOR / AS 950 26-200 26-235 FRONT U-BOLT	144
MERCEDES	2628 - 3031	3953510325 3953510425	300110 36	MERCEDES 26-28 AXOR ARKA DÖVMELİ BAĞLANTI SEMENTELİ	MERCEDES 2628 / 3031 AXOR REAR U-BOLT	144
MERCEDES	1823 / 1829		300111 60	MERCEDES AXOR 18-23 / 18-29 ARKA DÖV. BAĞLANTI SEMENTELİ	MERC. AXOR 18-23 REAR U-BOLT	144
MERCEDES			300114 38	MERCEDES 302 BAĞLANTISI 7/8 x 38 cm	MERC. 302 U-BOLT	144
MERCEDES	15-18		300118 20	MERCEDES 15-18 ATEGO ÖN BAĞLANTI M18 x 20cm	MERCEDES 15-18 ATEGO FRONT U-BOLT	145
MERCEDES	32-40		300121 58	MERCEDES 32-40 AXOR KALDIRMA BAĞLANTISI 7/8 x 58 cm	MERCEDES 32-40 AXOR LIFTING U-BOLT	145
MERCEDES		3030013	300123 61	SDB.476.01 MERC. DİNGİL KALDIRMA PİSTON BAĞ 7/8 61CM	MERC. AXLE LIFTING PISTON U-BOLT	145
MERCEDES	40-28	3753510725 9473510225	300204 55	MERCEDES 40-28 ARKA BAĞLANTI M27 x 55 cm SEMENTELİ	MERC. 40-28 REAR U-BOLT	145
MERCEDES	41-45		300208 35	MERC.41-45 AROCS AR.DÖĞ.BAĞ. M27x33-35cm TOPSEMNTL	MERC. 41-45 AROCS REAR U-BOLT	145
MERCEDES	33-40 / 41-40		300208 42	MERC.33-40 / 41-40 ACTROS/RENAULT KERAX AR.BAĞ.SEMEN. M27 x 42 cm	MERC. ACTROS 3340 - 4140 / RENAULT KERAX REAR U-BOLT	145
MERCEDES	41-45		300209 33	MERCEDES 41-45 AROCS AR. BAĞ. DÖĞ. SEMENTELİ M27 X 33 CM	MERCEDES 41-45 AROCS REAR U-BOLT	145
MERCEDES	ACTROS		300215 43	MERCEDES ACTROS ARKA BAĞ. M24x43cm SEMENTELİ ARA 102	MERCEDES ACTROS REAR U-BOLT	145
MERCEDES	T300-350 / MERC. SPRTR		500104 14	FORD T300-350/ MERC. SPRTR. ARKA BAĞLANTI 9/16 x 14 cm	FORD T300-350 / MERC. SPRTR. REAR U-BOLT	146
MERCEDES	26-22		301602 23	MERCEDES 26-22 ÖN SAPLAMA 9/16 23 cm SEMENTELİ	MERC. 26-22 FRONT BOLT	146
MERCEDES	26-22 26-28 30-31	3953240171	301602 25	MERCEDES 26-22 26-28 30-31 ARKA SAPLAMA M18 25 cm	MERC. 2622 / 2628 / 3031 REAR BOLT	146
MERCEDES	26-22 26-28 30-31		301602 30	MERC.26-22 26-28 30-31 ARKA SAPL.M18 34cm SEMENTELİ	MERC. 2622 / 2628 / 3031 REAR BOLT	146
MERCEDES	25-23 AXOR		301604 17	MERCEDES 25-23 AXOR ÖN SAPLAMA M14 17 cm	MERC. 25-23 AXOR FRONT BOLT	146
MERCEDES	25-23 AXOR		301604 20S	MERCEDES 25-23 AXOR ARKA SAPL. M18 20 cm SEMENTELİ	MERC. 25-23 AXOR REAR BOLT	146
MERCEDES	25-23 AXOR		301604 20	MERCEDES AXOR ÖN SAPLAMA M14 20cm	MERC. AXOR FRONT BOLT	146
MERCEDES	25-23 AXOR	3753210171	301605 16	MERCEDES 25-23 AXOR DİNGİL SAPLAMA M18 16 cm	MERC. 25-23 AXOR AXLE BOLT	146

Katalogda kullanılan resimler temsildir. Siparişlerinizde katalogdaki bilgilerden faydalanınız.

All original numbers, marks and forum vehicle manufactures listed in this catalogue are for comparison purposes only.

Siparişlerinizde parça kodu ile birlikte ölçülerinide bildiriniz.

When you are placing your orders, you are kindly requested to inform us dimensions of parts too.

Marka / Brand	Model / Model	Referans No / Reference No	Dikmen No:	Ürün Adı	Product Name	Sayfa / Page
MERCEDES	25-23 AXOR		301605 18	MERCEDES 25-23 AXOR ARKA SAPLAMA M18 18 cm	MERC. 25-23 AXOR REAR BOLT	147
MERCEDES	ACTROS		301606 08	MERCEDES ACTROS ÖN SAPLAMA M14 x 8,5 cm	MERC. ACTROS FRONT BOLT	147
MERCEDES	33-40		301606 11	MERCEDES 33-40 ÖN SAPLAMA M14 11,5 cm	MERC. 33-40 FRONT BOLT	147
MERCEDES	2517-2521		3006005	MERCEDES 2517-2521 ÖN PERNO KISA	MERCEDES 2517 / 2521 FRONT PIN - SHORT	147
MERCEDES	2517-2521		3006006	MERCEDES 2517 - 2521 ÖN PERNO UZUN TİP	MERC. 2517 / 2521 FRONT PIN - LONG	147
MERCEDES	2517-2521		3006007	MERCEDES 2517-2521 ARKA PERNO	MERCEDES 2517 / 2521 REAR PIN	147
MERCEDES	2517-2521	3529900387 3529900337	3006009	MERCEDES 2517 - 2521 PERNO KAMASI	MERC. 2517 / 2521 SPRING PIN WEDGE	147
MERCEDES	2517 - 2521		3006012	MERCEDES 2517 - 2521 BEŞİK KULAK CİVATASI KISA	MERC. 2517 / 2521 CRADLE BRACKET SCREW - SHORT	147
MERCEDES	2517 - 2521		3006013	MERCEDES 2517 - 2521 BEŞİK KULAK CİVATASI ORTA	MERC. 2517 / 2521 CRADLE BRACKET SCREW	148
MERCEDES	2517 - 2521		3006014	MERCEDES 2517 - 2521 BEŞİK KULAK CİVATASI UZUN	MERC. 2517 / 2521 CRADLE BRACKET SCREW	148
MERCEDES			3006017	MERCEDES M24 KONİKLİ BAĞLANTI PULU 25X45X12	MERC. U-BOLT WASHER (CONIC)	148
MERCEDES			3006018	MERCEDES M27 KONİKLİ BAĞLANTI PULU 28X45X12	MERC. 3340/4140 U-BOLT WASHER (CONIC)	148
MERCEDES	3340/4140		3006019	MERCEDES 3340/4140 BAĞL.PULU M27 KONİKLİ 28x50x14	MERC. 3340/4140 U-BOLT WASHER (CONIC)	148
MERCEDES	2528 - 3228	N3865024014	3006022	MERC.2528-3228 AXOR ÖN SOM. KURU PERNO 15 cm	MERC. 2528 / 3228 AXOR FRONT PIN WITH NUT	148
MERCEDES	2528 - 3228		3006023	MERC.2528-3228 AXOR K.AYAK SOM.PERNO M24 19cm	MERC. AXOR 2528 / 3228 PIN WITH NUT	148
MERCEDES	2528 - 3228	6583250030	3006027	MERC.2528-3228 AXOR ARKA DÜZ PERNO	MERC. 2528 / 3228 AXOR REAR PIN	148
MERCEDES	30-31	3893250280	3006050	MERC.30-31 MAKAS YATAK KAPAK CONTASI	MERCEDES 30-31 SPRING SADDLE COVER GASKET	149
MERCEDES	30-31	.0059978447	3006051	MERC.30-31 YAĞ KEÇESİ	MERCEDES 30-31 OIL SEAL	149
MERCEDES	30-31	3953200067	3006052	MERC.30-31 MANTAR KEÇE	MERCEDES 2628/3031 CORK SEAL	149
MERCEDES	30-31	.0079975948	3006053	MERC.30-31 KEÇE YATAĞI ORINGİ	MERCEDES 30-31 O-RING FOR SEAL SADDLE	149
MERCEDES	30-31	3893251062	3006054	MERC.30-31 KEÇE YATAĞI	MERC. 3031 SEAL SADDLE	149
MERCEDES	30-31	.0079810205	3006059	MERC.30-31 MAKAS YATAK RULMANI BÜYÜK	MERCEDES 30-31 SPRING SADDLE BEARING - BIG	149
MERCEDES	30-31	.0079810305	3006060	MERC.30-31 MAKAS YATAK RULMANI KÜÇÜK	MERCEDES 30-31 SPRING SADDLE BEARING - SMALL	149
MERCEDES	30-31	3893252152	3006061	MERCEDES 30-31 DENGE MİL SOMUNU BÜYÜK	MERC. 30-31 STABILITY SHAFT NUT - BIG	149
MERCEDES	30-31	3899905060	3006062	MERCEDES 30-31 DENGE MİL SOMUNU KÜÇÜK	MERC. 2828 / 3031 STABILITY SHAFT NUT - SMALL	150
MERCEDES	26-28 / 30-31	6599900001	3006032	MERC.2628-3031 SEPET KULAK CİVATASI 22 cm	MERC. 2628 / 3031 SPRING SEAT SCREW	150
MERCEDES	41-42 / 41-45	9603250085	3006085	MERCEDES 41-42 / 41-45 AROCS YATAK BURCU	MERCEDES 41-42 / 41-45 AROCS SADDLE BUSH	150
MERCEDES			3006087	MERCEDES - MAN ASKU KOLU PULU	MERCEDES - MAN SUSPENSION ARM WASHER	150
MERCEDES			3006088	MERCEDES - MAN ASKI KOLU PULU	MERCEDES - MAN SUSPENSION ARM WASHER	150
MERCEDES			3006089	MERCEDES - MAN ASKI KOLU PULU	MERCEDES - MAN SUSPENSION ARM WASHER	150
MERCEDES	32-28 / 41-40		3006086	MERC.3228-4140 ŞASE BAĞ.BEŞ. APARATI(GÖB.ÇEK.) 45 MM	MERCEDES 3228 / 4140 CHASSIS CRADLE APARATUS	150
MERCEDES	41-40		3006090	MERCEDES 4140 VİRAJ TABLA PULU	MERCEDES 41-40 STABILIZER CAST LUG WASHER	150
MERCEDES			3006091	MERCEDES MAKAS AYAR PULU	MERCEDES SPRING SETTING WASHER	151
MERCEDES	2517 - 2521		3007004	MERCEDES 2517 - 2521 ÖN DÜZ PERNO PULU SEMENTELİ	MERC. 2517 / 2521 FRONT PIN WASHER	151
MERCEDES	2517 - 2521		3007005	MERCEDES 2517 - 2521 ARKA DÜZ PERNO PULU SEMENTELİ	MERC. 2517 / 2521 REAR PIN WASHER	151
MERCEDES	41-40	9493250050	3007022	MERCEDES 41-40 KÜPE PULU 40'LİK SEMENTELİ	MERC. 41-40 SHACKLE WASHER	151
MERCEDES	41-40	9493250150	3007023	MERCEDES 41-40 KÜPE PULU 50'LİK SEMENTELİ	MERC. 41-40 SHACKLE WASHER	151
MERCEDES	41-40		3007024	MERCEDES 41-40 2.DİNGİL ÖN SOMUNLU PERNO M24x22 CM SEMENTELİ	SPARE PARTS	151
MERCEDES	41-40		3007025	MER41-40 1.DİNGİL ÖN SOMUNSUZ PERNO M24 x 20 cm SEMENTELİ	SPARE PARTS	151
MERCEDES	41-40		3007026	MERC. 41-40 2.DİNGİL ÖN SOMUNLU PERNO M24 x 13 CM SEMENTELİ	SPARE PARTS	151
MERCEDES	41-42		3007028	MERCEDES 41-42 / AROCS ÖN PERNO 24mm 2 DİŞ	MERCEDES 41-42 / AROCS FRONT PIN 24 MM X2	152
MERCEDES	32-28 / 41-40	949320003	3006029	MERC.32-28/41-40 AXOR ÖN KÜPE BURCU KISA	MERC. 32-28/41-40 AXOR FRONT SHACKLE BUSH (SHORT)	152

Katalogda kullanılan resimler temsilidir. Siparişlerinizde katalogdaki bilgilerden faydalanınız.

All original numbers, marks and forum vehicle manufactures listed in this catalogue are for comparison purposes only.

Siparişlerinizde parça kodu ile birlikte ölçülerinide bildiriniz.

When you are placing your orders, you are kindly requested to inform us dimensions of parts too.

Marka / Brand	Model / Model	Referans No / Reference No	Dikmen No:	Ürün Adı	Product Name	Sayfa / Page
MERCEDES	32-28 / 41-40	9493200173	3006030	MERC.32-28/41-40 AXOR ÖN KÜPE BURCU UZUN	MERC. 32-28/41-40 AXOR FRONT SHACKLE BUSH (LONG)	152
MERCEDES	33-40 - 3335		3006031	MERC 32-28/41-40 AXOR ŞASE BAĞL. BEŞİK APARATI	MERC. 32-28 / 41-40 AXOR CHASSIS CRADLE APARATUS	152
MERCEDES	3340 - 3335	659990001 3893251062	3006033	MERCEDES 3340 - 3335 ARKA MAKAS TAKOZ CİVATASI 26 cm	MERC. 3340 / 3335 REAR SPRING WEDGE SCREW	152
MERCEDES	3340 - 3335	659990001 3893251062	3006034	MERCEDES 3340-3335 ARKA MAKAS TAKOZ CİVATASI 28cm	MERC. 3340 / 3335 REAR SPRING WEDGE SCREW	152
MERCEDES	3031		3006045	MERCEDES 3031 YATAK BİLYASI KÜÇÜK	MERCEDES 30-31 SPRING BEARING BALL - SMALL	152
MERCEDES	26-28/30-31	0079810205 B	3006046	MERCEDES 26-28 / 30-31 YATAK BİLYASI BÜYÜK (NET)	MERC. 36-31 / 30-31 JOINT BEARING BIG	152
MERCEDES	3031		3006047	MERCEDES 3031 DENGİ MİLİ	MERCEDES 3031 STABILITY SHAFT	153
MERCEDES	32-24 / 32-34		3006076	MERCEDES 32-24 / 32-34 KEÇE YATAĞI	MERCEDES 32-24 / 32-34 SEAL SADDLE	153
MERCEDES			3006081	MERCEDES M20 KONİKLİ BAĞLANTI PULLU	MERC. U-BOLT WASHER (CONIC)	153
MERCEDES	AXOR	9413220020	3008008	MERCEDES AXOR ÖN KÜPE LAMASI	MERC. AXOR FRONT SHACKLE PLATE	153
MERCEDES	3028 - 3340 - 4140		3008009	MERCEDES 3028 - 3340 - 4140 TRAVEST BAĞLANTI SACI	MERC. ACTROS 3028 / 3340 / 4140 TRAVERSE PLATE	153
MERCEDES	33-40	9483250265 6483250365	3008011	MERCEDES 3340 ŞASE BAĞL. BEŞİK SACI A9483250365	MERC. ACTROS 3028 / 3340 / 4140 CHASSIS CRADLE SHEET PLATE	153
MERCEDES	30-28 41-40	9453120787	3008012	MERCEDES 3028 - 4140 TRAVEST BAĞLANTI AYIĞI	MERC. 3028 / 4140 TRAVERSE BRACKET	153
MERCEDES	33-40 41-40	9473250426	3008013	MERCEDES 3340 - 4140 ARKA MAKAS TAKOZ KEPI	MERCEDES 3340 - 4140 REAR SPRING WEDGE PLATE	153
MERCEDES	33-40		3008014	MERCEDES 33-40 ŞASE DAYAMA DEMİRİ	MERCEDES 33-40 CHASSIS BAR	154
MERCEDES	ATEGO	3713257084	3008016	MERCEDES ATEGO KÜPE LAMASI DÜZ	MERC. ATEGO SHACKLE PLATE	154
MERCEDES	ATEGO		3008017	MERCEDES ATEGO KÜPE LAMASI EĞRİ	MERC. ATEGO SHACKLE PLATE	154
MERCEDES	MERC	6243120041	3008024	MERC. 26-28 ŞASE PARÇASI	MERC. 26-28 CHASSIS PART	154
MERCEDES	AXOR		3008026	MERCEDES AXOR MAKAS ARA SACI	MERC. AXOR SPRING SHEET PLATE	154
MERCEDES	41-40	9413220020	3008027	MERC. 41-40 ÖN*ARKA KÜPE LAMASI YİVLİ	MERC. 41-40 FRONT REAR SHACKLE PLATE	154
MERCEDES	41-40	9413220020	3008028	MERC. 41-40 ÖN*ARKA KÜPE LAMASI YİVSİZ	MERC. 41-40 FRONT REAR SHACKLE PLATE	154
MERCEDES	41-42		3008033	MERCEDES 41-42/AROCS ÖN KÜPE LAMA	MERCEDES 41-42/AROCS FRONT SHACKLE PLATE	154
MERCEDES	41-42/41-45/ AROCS	9603250265	3008085	MERCEDES 41-42/41-45/AROCS ŞASE BAĞLANTI BEŞİK YAN	MERCEDES 41-42 / 41-45 / AROCS CHASSIS CONNECTING CRADLE	155
MERCEDES	3340 - 4140		3008087	MERCEDES 3340 -4140 ARA MAKAS SACI 10'LU	MERCEDES 3340 -4140 SPRING SHEET PLATE	155
MERCEDES	AXOR	Q24x105m- mx14mm	3008088	MERCEDES AXOR ÖN KÜPE LAMASI 10,5 MERKEZ	MERC. AXOR FRONT SHACKLE PLATE	155
MERCEDES	AROCS		3008090	MERCEDES AROCS ÖN DENGİ KOL ÇUBUĞU 40 mm	MERC. AROCS FRONT STABILITY ARM BAR	155
MERCEDES	AXOR		3008092	MERCEDES AXOR APARAT KÖRÜK SACI	MERCEDES AXOR APPARATUS AIR SPRING SHEET PLATE	155
MERCEDES		3713257084	3009001	MERCEDES 25-21 MAKAS SIFIRI	MERC. 25-21 SPRING SHIM	155
MERCEDES	AXOR		3008030	MERCEDES AXOR ÖN MAKAS TAKOZU 40MM	MERCEDES AXOR FRONT SPRING WEDGE	155
MERCEDES	3840- 4041		3008086	MERCEDES 3840-4041 BRAKET ARA ŞASE	MERCEDES 3840-4041 BRACKET CHASSIS	155
MERCEDES	3028 - 3228 -3340 -4140 - 4150		3008035	MERCEDES 3028-3228-3340-4140-4150 ARA ŞASE	MERCEDES 3028-3228-3340-4140-4150 CHASSIS	156
MERCEDES	41-42		3011250	MERCEDES 41-42 AROCS ÖN 1.DİNGİL YARIM AY KEP ÜST	MERCEDES 41-42 AROCS FRONT 1st AXLE HALF PLATE TOP	156
MERCEDES	41-42		3011251	MERCEDES 41-42 AROCS ÖN 1.DİNGİL YARIM AY KEP ALT	MERCEDES 41-42 AROCS FRONT 1st AXLE HALF PLATE BOTTOM	156
MERCEDES	41-42		3011252	MERCEDES 41-42 AROCS ÖN 2. DİNGİL YARIM AY KEP ÜST	MERCEDES 41-42 AROCS FRONT 2nd AXLE HALF PLATE TOP	156
MERCEDES	41-42	50506402A	3011253	MERCEDES 41-42 AROCS ÖN 2.DİNGİL YARIM AY KEP ALT	MERCEDES 41-42 AROCS FRONT 2nd AXLE HALF PLATE BOTTOM	156
MERCEDES	41-45		3011256	MERCEDES 41-45 AROCS ARKA DENGİ KOL ASKISI	MERCEDES 41-45 AROCS REAR STABILITY ARM HANGER	156
MERCEDES	AXOR		3011257	MERCEDES AXOR APARAT KÖRÜK KULAĞI ÜST	MERCEDES AXOR APPARATUS AIR SPRING BRACKET TOP	156
MERCEDES	AXOR		3011258	MERCEDES AXOR APARAT KÖRÜK KULAĞI ALT	MERCEDES AXOR APPARATUS AIR SPRING BRACKET BOTTOM	156
MERCEDES	30-28 / 33-40 / 41-40	9453120225	3008010	MERCEDES 30-28 / 33-40 / 41-40 TRAVEST BAĞLANTI SACI	MERC. ACTROS 3028 / 3340 / 4140 TRAANDRSE	157
MERCEDES	41-40	9483250265 6483250365	3008015 L	MERC.41-40 BEŞİK ŞASE DAYAMA HİLALI L	MERC. 4140 CRADLE CHASSIS PLATE - LEFT	157
MERCEDES	41-40	9483250265 6483250365	3008015 R	MERC.41-40 BEŞİK ŞASE DAYAMA HİLALI R	MERC. 4140 CRADLE CHASSIS PLATE - RIGHT	157
MERCEDES	25-21	3713208027	3013001	MERCEDES 25-21 BEŞİK İÇİ BURÇLU (ORJINAL) 2 DELİK	MERC. 2521 CRADLE IN WITH BUSH (ORIGINAL TYPE)	157
MERCEDES	25-21		3013004	MERCEDES 25-21 BEŞİK İÇİ BURÇLU PARÇA KAYNAKLI	MERC. 25-21 CRADLE IN WITH BUSH (WITH WELDING)	157
MERCEDES	25-21		3013005	MERCEDES 25-21 BEŞİK İÇİ BURÇLU KALDIRMA TİPİ	MERC. 2521 CRADLE IN WITH BUSH	157

Katalogda kullanılan resimler temsilidir. Siparişlerinizde katalogdaki bilgilerden faydalanınız.

All original numbers, marks and forum vehicle manufactures listed in this catalogue are for comparison purposes only.

Siparişlerinizde parça kodu ile birlikte ölçülerinide bildiriniz.

When you are placing your orders, you are kindly requested to inform us dimensions of parts too.

Marka / Brand	Model / Model	Referans No / Reference No	Dikmen No:	Ürün Adı	Product Name	Sayfa / Page
MERCEDES	25-21		3013006	MERCEDES 25-21 BEŞİK KULAĞI SAÇ	MERC 2517 / 2521 CRADLE BRACKET (SHEET PLATE)	157
MERCEDES	2523 - 3228		3013009	MERCEDES AXOR 2523 - 3228 BEŞİK İÇİ YM.DÖK. TAKOZLU	MERC. AXOR 2523-3228 CRADLE IN CASTING WITH WEDGE (NEW MODEL)	157
MERCEDES	2523 - 3228	3753200627	3013011	MERCEDES AXOR 2523 - 3228 BEŞİK İÇİ ORJİNAL	MERC. AXOR 2523 / 3228 CRADLE IN (ORIGINAL TYPE)	158
MERCEDES	2523 - 3228		3013012	MERCEDES AXOR 2523 - 3228 BEŞİK İÇİ BURÇLU P-KAYNAYNAKLI	MERC. AXOR 2523 / 3228 CRADLE IN WITH BUSH	158
MERCEDES	2523 - 3228		3013014	MERCEDES AXOR 2523 - 3228 BEŞİK İÇİ KALDIRMA TİPİ	MERC. AXOR 2523 / 3228 CRADLE IN	158
MERCEDES	3340		3008029	MERCEDES 3340 ŞASE DAYAMA DEMİRİ KISA	MERCEDES 33-40 CHASSIS BAR - SHORT	158
MERCEDES			3011007	ÇEKİ DEMİRİ DÖKÜM	MERC. DRAW BAR (CASTING)	158
MERCEDES	AXOR		3011008	MERC.AXOR ÇEKİ DEMİRİ	MERC. AXOR DRAW BAR	158
MERCEDES	25-17 - 25-21	3523200063	3011009	MERCEDES 25-17 / 21 ÖN KÜPE	MERC. 2517 / 2521 FRONT SHACKLE	158
MERCEDES	25-17 - 25-21	3713227001	3011010	MERCEDES 25-17 / 21 ÖN MAKAS ÖN KULAK	MERC. 2517 / 2521 FRONT SPRING FRONT BRACKET	158
MERCEDES	25-17 - 25-21	3523220201	3011011	MERCEDES 25-17 / 21 ÖN MAKAS ARKA KULAK	MERC. 2517 / 2521 FRONT SPRING REAR BRACKET	159
MERCEDES	25-17 - 25-21		3011012	MERCEDES 25-17 / 21 ÖN ÜST KEP	MERC. 2517 / 2521 FRONT TOP PLATE	159
MERCEDES	25-17 - 25-21	3713257001	3011013	MERCEDES 25-17 / 21 ARKA MAKAS ÖN KULAK	MERC. 2517 / 2521 REAR SPRING FRONT BRACKET	159
MERCEDES	25-17 - 25-21	3713257203	3011014	MERCEDES 25-17 / 21 ARKA MAKAS ARKA KULAK	MERC. 2517 / 2521 REAR SPRING REAR BRACKET	159
MERCEDES	25-17 - 25-21	3713257618	3011015	MERCEDES 25-17 / 21 BEŞİK TAKOZU 2 DELİK	MERC. 2517 / 2521 CRADLE WEDGE 2 HOLE	159
MERCEDES	25-17 - 25-21	3713258131	3011017	MERCEDES 25-17 / 21 ARKA ÜST KEP UZUN	MERC. 2517 / 2521 REAR TOP PLATE (LONG)	159
MERCEDES	25-17 - 25-21		3011018	MERCEDES 25-17 / 21 DİNGİL ÜST KEP KISA	MERC. 2517 / 2521 REAR TOP PLATE (SHORT)	159
MERCEDES	25-17 - 25-21	3713257209	3011020	MERCEDES 25-17 / 21 BEŞİK KULAĞI (SAPKALI PERNO TİPİ)	MERC. 2517 / 2521 CRADLE BRACKET (COLLAR PIN TYPE)	159
MERCEDES	25-17 - 25-21		3011023	MERCEDES 25-17 / 21 BUGİ KOL TABLASI	MERC. 2517 / 2521 BOGIE ARM CAST LUG	160
MERCEDES	25-23 / 25-28 / 32-28 / 33-40 / 41-40	9413310326	3011024	MERCEDES 25-23/25-28/32-28/33-40/41-40 ÖN ÜST KEP	MERC. AXOR 2523 / 2528 / 3228 / 3340 / 4140 FRONT TOP PLATE	160
MERCEDES	2523 - 2528 - 3228 AXOR		3011025	MERCEDES 2523 - 2528 - 3228 AXOR ÖN ÜST KEP YÜKSEK	MERCEDES 2523 - 2528 - 3228 AXOR FRONT TOP PLATE HIGH	160
MERCEDES	2523 - 2528 - 3228 AXOR	3753250001	3011027	MERCEDES 2523 - 2528 - 3228 AXOR ARKA ÖN KULAK	MERC. AXOR 2523 / 2528 / 3228 REAR FRONT BRACKET	160
MERCEDES	2523 - 2528 - 3228 AXOR	3753250003	3011028	MERCEDES 2523 - 2528 - 3228 AXOR ARKA ARKA KULAK	MERC. AXOR 2523 / 2528 / 3228 REAR REAR BRACKET	160
MERCEDES	2523 - 2528 - 3228 AXOR	3713259731	3011029	MERCEDES 2523 - 2528 - 3228 AXOR ARKA ÜST KEP	MERC. AXOR 2523 / 2528 / 3228 REAR TOP PLATE	160
MERCEDES	2523 - 2528 - 3228 AXOR	3753251009	3011030	MERCEDES 2523 - 2528 - 3228 AXOR BEŞİK KULAĞI	MERC. AXOR 2523 / 2528 / 3228 CRADLE BRACKET	160
MERCEDES	2523 - 2528 - 3228 AXOR	3753250031	3011034	MERCEDES 2523 / 2528 / 3228 AXOR BUGİ KOL TABLASI	MERC. AXOR 2523 / 2528 / 3228 BOGIE ARM CAST LUG	160
MERCEDES	2523 - 2528 - 3228 AXOR	3753250218	3011033	MERCEDES 2523 - 2528 - 3228 AXOR BEŞİK TAKOZU	MERC. AXOR 2523 / 2528 / 3228 CRADLE WEDGE	161
MERCEDES	AXOR	9413250101	3011036	MERCEDES AXOR ÖN DENGİ KOL AMORT.TAB.R-L. KEPİ	MERC. AXOR FRONT STABILITY ARM SHOCK ABSORBER CAST LUG PLATE	161
MERCEDES	AXOR	3753510028	3011038	MERC.AXOR ARKA ARA TAKOZ ALÇAK	MERC. AXOR REAR MIDDLE PLATE	161
MERCEDES	AXOR	3753510028	3011039	MERC.AXOR ARKA ARA TAKOZ YÜKSEK	MERC. AXOR REAR WEDGE	161
MERCEDES	AXOR	3753510028	3011040	MERC.AXOR ARKA ARA TAKOZ KALIN 10CM	MERC. AXOR REAR WEDGE	161
MERCEDES	26-22	3873250001	3011041	MERCEDES 2622 ARKA MAKAS ÖN KULAK	MERC. 2622 REAR SPRING FRONT BRACKET	161
MERCEDES	2622-2628-3031	3873200162	3011044	MERCEDES 2622 - 2628 - 3031 ÖN KÜPE	MERC. 2622 / 2628 / 3031 FRONT SHACKLE	161
MERCEDES	2622-2628-3031	6203220501 6203220901	3011045	MERCEDES 2622 - 2628 - 3031 ÖN MAKAS ÖN KULAK	MERC. 2622 / 2628 / 3031 FRONT SPRING FRONT BRACKET	161
MERCEDES	2622-2628-3031	6203220103	3011046	MERCEDES 2622 - 2628 - 3031 ÖN MAKAS ARKA KULAK	MERC. 2622 / 2628 / 3031 FRONT SPRING REAR BRACKET	162
MERCEDES	26-28	6243510126	3011050	MERCEDES 26-28 ARKA ÜST KEP	MERC. 2628 REAR TOP PLATE	162
MERCEDES	30-31	6243510026	3011051	MERCEDES 30-31 ARKA ÜST KEP	MERC. 30-31 REAR TOP PLATE	162
MERCEDES	30-31	6243250310 6243250112	3011052	MERCEDES 30-31 MAKAS YATAĞI	MERC. 30-31 SPRING SADDLE	162
MERCEDES	26-28 / 3031	3953120124	3011053	MERCEDES 2628 / 3031 ŞASE İÇİ BRAKETİ	MERC. 2628 / 3031 CHASSIS IN BRACKET	162
MERCEDES	30-31	6243250310	3011054	MERCEDES 30-31 ŞASE İÇİ BRAKETİ	MERC. 30-31 CHASSIS IN BRACKET	162
MERCEDES	SPRINTER		3011055	MERCEDES SPRINTER ARKA ÜST KEP	MERC. SPRINTER REAR TOP PLATE	162
MERCEDES	3340 - 4140	9432332484	3011059	MERCEDES 3340 - 4140 ARKA ÜST KEP	MERC. 3340 / 4140 REAR TOP PLATE	162
MERCEDES	4140 - 3028		3011062	MERC.4140-3028 ARKA ÖN V BUGİ KOL BAĞL.TABLASI	MERC.4140-3028 REAR FRONT V BOGIE ARM CAST LUG	163
MERCEDES	4140 - 3028	9433260164	3011067	MERC.4140-3028 ARKA DENGİ KOL KEPİ (76MM)	MERC. 4140 / 3028 REAR STABILITY ARM PLATE	163
MERCEDES	41-40	9413230521	3011068	MERC.4140 DENGİ KOL BAĞL. KEPİ (50MM)	MERC. 41- 40 STABILITY ARM TOP PLATE	163

Katalogda kullanılan resimler temsilidir. Siparişlerinizde katalogdaki bilgilerden faydalanınız.

All original numbers, marks and forum vehicle manufactures listed in this catalogue are for comparison purposes only.

Siparişlerinizde parça kodu ile birlikte ölçülerinizi de bildiriniz.

When you are placing your orders, you are kindly requested to inform us dimensions of parts too.

Marka / Brand	Model / Model	Referans No / Reference No	Dikmen No:	Ürün Adı	Product Name	Sayfa / Page
MERCEDES	4140 - 3028	9483250809 9483255109	3011069	MERC.4140-3028 ARKA ÖN ALT TABLA YÜKSEK TİP	MERC. 4140 / 3028 REAR FRONT BOTTOM CAST LUG	163
MERCEDES	4140 - 3028	9483254909 9483258409	3011070	MERC.4140-3028 ARKA ÖN ALT TABLA ALÇAK TİP	MERC. 4140 / 3028 REAR FRONT BOTTOM CAST LUG	163
MERCEDES	4140-3028-3340	9473250042	3011071	MERC.4140-3028-3340 MAKAS YATAĞI ALT KISMI	MERC. 4140 / 3028 / 3340 SPRING SADDLE BOTTOM	163
MERCEDES	4140-3028-3340	9473250012	3011072	MERC.4140-3028-3340 MAKAS YATAĞI ÜST KISMI	MERC.4140-3028-3340 SPRING SADDLE TOP	163
MERCEDES	4140-3028-3340	3753230163	3011077	MERC.4140 1.DİNG DENG KOL AYAĞI BAĞL.KULAĞI	MERC. 4140 1st AXLE STABILITY ARM BRACKET	163
MERCEDES	41-40	9483260547 9433260467	3011083	MERC. 4140 ARKA DENG KOL AYAĞI 37 MRK.	MERC. 4140 REAR STABILITY ARM LANDING	164
MERCEDES	41-40	9413230421	3011086	MERC.4140 ÖN 2.DİNG. DEN.KOL TABL.KEPİ 65mm İ	MERC. 41-40 FRONT 2. AXLE STABILITY ARM CAST LUG PLATE	164
MERCEDES	4140-3028-3340	9483254609 9483253209	3011088	MERC.4140-3340-3028 ŞASE BAĞLANTI BEŞİĞİ	MERC. 4140 / 3340 / 3028 CHASSIS CRADLE	164
MERCEDES	4140-3028-3340	9473251909	3011090	MERCEDES 3028-3340-4140 ARKA ARKA V KOLU BAĞLANTI	MERC. 3028 / 3340 / 4140 REAR REAR V STAY BAR CAST LUG	164
MERCEDES	18-23 / 18-29		3011097	MERC.18-23/18-29 MUAVİN KULAK	MERC. 18-23 / 18-29 HELPER BRACKET	164
MERCEDES	ATEGO	9703220184	3011100	MERCEDES ATEGO ÖN KESER AĞZI DÖKÜM	MERC. ATEGO FRONT PLATE (CASTING)	164
MERCEDES	ATEGO		3011101	MERCEDES ATEGO MUAVİN KULAK	MERC. ATEGO HELPER BRACKET	164
MERCEDES	41-40	3753510026	3011126	MERCEDES 4140 ARKA ÜST KEP KISA	MERC. 41-40 REAR TOP PLATE - SHORT	164
MERCEDES	3340-3028	9423250309	3011133	MERC.3340-3028 ARKA DİNG.V KOLU BAĞLANAN ÜST TABLA	MERC. 3340 / 3028 REAR AXLE V STAY BAR TOP CAST LUG	165
MERCEDES	4148 - 4150		3011180	MERCEDES 4148-4150 ARKA ÜST KEP	MERCEDES 4148-4150 REAR TOP PLATE	165
MERCEDES	26-22 / 26-28 / 30-31	6193201143	3011181	MERCEDES 26-22 / 26-28 / 30-31 ÖN AMÖRTİSÖR TABLASI SAĞ	MERC. AXOR 2523 / 2528 REAR MIDDLE PLATE	165
MERCEDES	26-22 / 26-28 / 30-31	6193201043	3011182	MERCEDES 26-22 / 26-28 / 30-31 ÖN AMÖRTİSÖR TABLASI SOL	MERC. AXOR 2523 / 2528 REAR MIDDLE PLATE	165
MERCEDES	3224- 3234	3833200084	3011184	MERCEDES 3224/3234 MAKAS YATAK KAPAĞI	MERCEDES 3224/3234 SPRING SADDLE COVER	165
MERCEDES	3224- 3234	3863207075	3011185	MERCEDES 3224/3234 DENG MİLİ	MERCEDES 3224/3234 STABILITY SHAFT	165
MERCEDES	3340 - 4140	9483250131	3011186	MERCEDES 3340/4140 DİFRANSİYEL ŞASE DAYAMA	MERCEDES 3340/4140 DIFFERENTIAL CHASSIS PART	165
MERCEDES	3224	6243250112 3833250112	3011187	MERCEDES 32-24 MAKAS YATAĞI	MERC. 32-24 SPRING SADDLE	165
MERCEDES		3354231330	3011189	MERCEDES TABLA	MERC. CAST LUG	166
MERCEDES		6553220601	3011193	MERCEDES ÖN MAKAS ÖN KULAK	MERC. FRONT SPRING FRONT BRACKET	166
MERCEDES	2628 - 3027	3953251109 6593250109	3011194	MERCEDES 2628 / 3027 TABLA	MERC. 2628 / 3027 CAST LUG	166
MERCEDES	3031	3893200684	3011197	MERCEDES 30-31 MAKAS YATAK KAPAĞI	MERC. 30-31 SPRING SADDLE COVER	166
MERCEDES	4040 - 4140	9473250013	3011198	MERCEDES 4040 - 4140 MAKAS YATAK KAPAĞI	MERC. 4040 / 4140 SPRING SADDLE COVER	166
MERCEDES	3340-4140	3933250731	3011199	MERCEDES 3340/4140 DİFRANSİYEL ŞASE DAYAMA	MERCEDES 3340 / 4140 DIFFERENTIAL CHASSIS PART	166
MERCEDES	AXOR		3011200	MERCEDES AXOR ÖN MAKAS TAKOZU 50MM	MERCEDES AXOR FRONT SPRING WEDGE	166
MERCEDES	4142 - 4145	9603230811	3011203	MERCEDES 41-42/41-45/AROCS ÖN ASKI KOLU	MERCEDES 41-42 / 41-45 / AROCS FRONT HANGER ARM	166
MERCEDES	1844		3011204	MERCEDES 18-44 ACTROS ASKI KOL KULAĞI ÇİFT PERNOLU	MERCEDES 18-44 ACTROS HANGER ARM BRACKET (DOUBLE PIN)	167
MERCEDES	1844	6203220601	3011209	MERCEDES 18-44 ÖN KULAK YAĞLI	MERCEDES 18-44 FRONT BRACKET	167
MERCEDES	2628 - 3031 -	3953200778	3011212	MERCEDES 26-28/30-31 ŞASE BAĞ. BE. DENG MİLLİ 3 PARÇA	MERCEDES 26-28/30-31 CONSOLE BRACKET 3 PCS	167
MERCEDES	4150- 4151	9483251209	3011217	MERCEDES 41-50/41-51 ARKA ÖN ALT BUGİ KOL TABLASI	MERCEDES 41-50/41-51 REAR FRONT BOTTOM BOGIE ARM CAST LUG	167
MERCEDES	32-28 / 41-40		3011218	MERCEDES 32-28/41-40 ÖN ASKI KOLU ŞASE BAĞLANTI YERİ	MERCEDES 32-28/41-40 FRONT HANGER ARM CHASSIS CONNECTING	167
MERCEDES	32-28 / 41-40		3011219	MERCEDES 32-28/41-40 ÖN ASKI KOLU ŞASE BAĞLANTI YERİ	MERCEDES 32-28/41-40 FRONT HANGER ARM CHASSIS CONNECTING	167
MERCEDES	ACTROS	9413230663	3011220	MERCEDES ACTROS ÖN ASKI KOLU ŞASE BAĞLANTI YERİ	MERCEDES ACTROS FRONT HANGER ARM	167
MERCEDES	41-42	9603261547	3011221	MERCEDES 41-42/AROCS ARKA ASKI KOLU 375 MM	MERCEDES 41-42 / AROCS REAR HANGER ARM	167
MERCEDES	41-42	9603263203	3011222	MERCEDES 41-42/AROCS ARKA ASKI KOLU ŞASE BAĞLANTIN	MERCEDES 41-42 / AROCS REAR HANGER ARM	168
MERCEDES	41-42	9603204937	3011223	MERCEDES 41-42/AROCS ARKA ASKI KOLU 375 MM	MERCEDES 41-42 / AROCS REAR HANGER ARM	168
MERCEDES	41-42	9603254414	3011226	MERCEDES 41-42/AROCS ARKA ÖN ALT BUGİ KOL TABLASI	MERCEDES 41-42 / AROCS REAR FRONT BOTTOM BOGIE ARM CAST LUG	168
MERCEDES	4142- 41-45	9603263163	3011227	MERCEDES 41-42/41-45/AROCS ARKA ASKI KOLU ŞASE BAĞ	MERCEDES 41-42 / 41-45 / AROCS REAR HANGER ARM	168
MERCEDES	4142- 41-45	9603234011	3011228	MERCEDES 41-42/41-45*AROCS ÖN ASKI KOLU	MERCEDES 41-42/41-45/AROCS FRONT HANGER ARM	168
MERCEDES	4142- 41-45	9613253314	3011229	MERCEDES 41-42/41-45/AROCS ŞASE BAĞLANTI BEŞİĞİ	MERCEDES 41-42/41-45/AROCS CHASSIS CONNECTING CRADLE	168
MERCEDES	4142- 41-45	9603233463	3011230	MERCEDES 41-42/41-45/AROCS ÖN DENG KOL YARIM AY	MERCEDES 41-42 / 41-45 / AROCS FRONT STABILITY ARM HALF PLATE	168

Katalogda kullanılan resimler temsildir. Siparişlerinizde katalogdaki bilgilerden faydalanınız.

All original numbers, marks and forum vehicle manufactures listed in this catalogue are for comparison purposes only.

Siparişlerinizde parça kodu ile birlikte ölçülerinizi bildiriniz.

When you are placing your orders, you are kindly requested to inform us dimensions of parts too.

Marka / Brand	Model / Model	Referans No / Reference No	Dikmen No:	Ürün Adı	Product Name	Sayfa / Page
MERCEDES	4142- 41-45	9613256709	3011231	MERCEDES 41-42/41-45 AROCS V KOL TABLASI 6 DELİK	MERCEDES 41-42/41-45/AROCS V STAY BAR CAST LUG (6 HOLES)	168
MERCEDES	4142- 41-45	9603510926	3011232	MERCEDES 41-42/41-45/AROCS ARKA ÜST KEP	MERCEDES 41-42/41-45/AROCS REAR TOP PLATE	169
MERCEDES	4142- 41-45	9613252409	3011233	MERCEDES 41-42/41-45/AROCS V KOL TABLASI YÜKSEK	MERCEDES 41-42/41-45/AROCS V STAY BAR CAST LUG HIGH	169
MERCEDES	4142- 41-45	9603254109	3011234	MERCEDES 41-42/41-45/AROCS V KOL TABLASI 4 DELİK	MERCEDES 41-42/41-45/AROCS V STAY BAR CAST LUG (4 HOLES)	169
MERCEDES	4142- 41-45	9603250912	3011235	MERCEDES 41-42/41-45/AROCS MAKAS YATAĞI	MERCEDES 41-42/41-45/AROCS SPRING SADDLE	169
MERCEDES	4142- 41-45	9613254414	3011236	MERCEDES 41-42 / 41-45 AROCS ŞASE BAĞ. BEŞİĞİ KISA	MERCEDES 41-42 / 41-45 AROCS CONSOLE BRACKET SHORT	169
MERCEDES	32-34		3011247	MERCEDES 3234 ŞASE BAĞLANTI BEŞİĞİ - MİLLİ TAKIM	MERCEDES 32-34 CHASSIS CONNECTING CRADLE (WITH SHAFT)	169
MERCEDES	18-28	94332600363	3011249	MERCEDES 18-28 ARKA ASKI KOL KULAĞI 3 DELİK	MERCEDES 18-28 REAR HANGER ARM BRACKET 3 HOLES	169
MERCEDES	1517		3011261	MERCEDES 15-17 ATEGO ÖN KESER AĞZI DÖKÜM İNCE	MERCEDES 15-17 ATEGO FRONT BOTTOM MIDDLE WEDGE	169
MERCEDES	AXOR		3011035 L	MERC. AXOR ÖN DENGE KOL AMORT. TABLASI SOL KEPLİ	MERC. AXOR FRONT STABILITY ARM SHOCK ABSORBER CAST LUG WITH PLATE (LEFT)	170
MERCEDES	AXOR	3753230484	3011035 R	MERC. AXOR ÖN DENGE KOL AMORT. TABLASI SAĞ KEPLİ	MERC. AXOR FRONT STABILITY ARM SHOCK ABSORBER CAST LUG WITH PLATE (RIGHT)	170
MERCEDES	2628 - 3031	6253250219	3011047 L	MERCEDES 2628 - 3031 SEPET KULAK YÜKSEK	MERC. 2628 / 3031 SPRING SEAT - LEFT	170
MERCEDES	2628 - 3031	6253250319	3011047 R	MERCEDES 2628 - 3031 SEPET KULAK YÜKSEK	MERC. 2628 / 3031 SPRING SEAT - RIGHT	170
MERCEDES	4040 - 4140	9433232484	3011057 L	MERCEDES 4040 - 4140 ÖN DİN. ÜST KEP DEN.KOL TABL.SOL KEPLİ	MERC. ACTROS 4040 / 4140 FRONT AXLE TOP PLATE STABILITY ARM CUST LUG WITH PLATE - LEFT	170
MERCEDES	4040 - 4140	9433232484	3011057 R	MERCEDES 4040 - 4140 ÖN DİN. ÜST KEP DEN.KOL TABL.SAĞ KEPLİ	MERC. ACTROS 4040 / 4140 FRONT AXLE TOP PLATE STABILITY ARM CUST LUG WITH PLATE - RIGHT	170
MERCEDES	3028 - 3340 -- 4040 -4140	9443231484 9433232584	3011058 L	KT. MERCEDES ACTROS 3028/3340/4040/4140 ÖN DİNGİL ÜST KEP DENGE KOL TABLASI SOL KEPLİ	MERC. ACTROS 3028 / 3340	170
MERCEDES	3028 - 3340 -- 4040 -4140	9443231484 9433232584	3011058 R	KT. MERCEDES ACTROS 3028/3340/4040/4140 ÖN DİNGİL ÜST KEP DENGE KOL TABLASI SAĞ KEPLİ	MERC. ACTROS 3028 / 3340	170
MERCEDES	1840 - 3028 - 3028 - 3228 - 3240 - 3340	9413200070 9413220203 3753220103	3011061 L	MERCEDES ACTROS 1840 / 3028 / 3228 / 3240 / 3340 ÖN ARKA KULAK SOL	MERCEDES ACTROS 1840 / 3028 / 3228 / 3240 / 3340 FRONT REAR BRACKET - LEFT	171
MERCEDES	1840 - 3028 - 3028 - 3228 - 3240 - 3340	9413200070 9413220203 3753220103	3011061 R	MERCEDES ACTROS 1840 / 3028 / 3228 / 3240 / 3340 ÖN ARKA KULAK SAĞ	MERCEDES ACTROS 1840 / 3028 / 3228 / 3240 / 3340 FRONT REAR BRACKET - RIGHT	171
MERCEDES	4140 / 3028	9483251809	3011063 L	MERC.4140-3028 ARKA DENGE KOL TABLASI SOL KEPLİ	MERC. 4140-3028 REAR STABILITY ARM CAST LUG WITH PLATE - LEFT	171
MERCEDES	4140 / 3028	9483251909	3011063 R	MERC.4140-3028 ARKA DENGE KOL TABLASI SAĞ KEPLİ	MERC. 4140-3028 REAR STABILITY ARM CAST LUG WITH PLATE - RIGHT	171
MERCEDES	4140 / 3028	9483254209 9483524409	3011066 L	MERC.4140-3028 ARKA DEN.KOL TABLASI SOL UZUN KEPLİ	MERC. 4140-3028 REAR STABILITY ARM CAST LUG - LEFT (LONG)	171
MERCEDES	4140 / 3028	9483254309 9483254509	3011066 R	MERC.4140-3028 ARKA DEN.KOL TABLASI SAĞ UZUN KEPLİ	MERC. 4140-3028 REAR STABILITY ARM CAST LUG - RIGHT (LONG)	171
MERCEDES	2523 3228		3013008	MERCEDES AXOR 2523 -3228 BEŞİK İÇİ ORJİNAL YM	MERC. AXOR 2523 / 3228 CRADLE IN (ORIGINAL TYPE) - NEW MODEL	171
MERCEDES	30-28	9493260063 9493260563	3011073.B	MERC.3028 ARKA DENGE KOL ASKISI BURÇLU	MERC. 30-28 REAR STABILITY ARM HANGER WITH BUSH	171
MERCEDES	4140- 3028-3228	9493230116	3011074.B	MERC.4140-3028-3228 ÖN DEN KOL AYIĞI 38 MRK.BURÇLU	MERC. 4140 / 3028 / 3228 FRONT STABILITY ARM LANDING WITH BUSH	172
MERCEDES	4140- 3028-3228	9433230616 9433230516	3011075.B	MERC.4140-3028-3228 ÖN DEN.KOL AYIĞI 42 MRK.BURÇLU	MERC. 4140-3028-3228 FRONT STABILITY ARM LANDING WITH BUSH	172
MERCEDES	4140- 3028-3228	9433230616 9433230211	3011076.B	MERC.4140-3028-3228 ÖN DEN.KOL AYIĞI 46 MRK.BURÇLU	MERC. 4140-3028-3228 FRONT STABILITY ARM LANDING WITH BUSH	172
MERCEDES	41-40	9433260347	3011081.B	MERC. 41-40 ARKA DENGE KOL AYIĞI 28 MRK.BURÇLU	MERC. 41-40 REAR STABILITY ARM LANDING WITH BUSH	172
MERCEDES	3340- 4140	9483260447	3011082.B	MERC.33-40/41-40 ARKA ASKI KOLU 75MM 36 BURÇLU	MERC. 3340 / 4140 REAR HANGER ARM WITH BUSH	172
MERCEDES	41-40		3011130.B	MERCEDES 4140 ARKA DENGE KOL AYIĞI 34 MRK BURÇLU	MERC. 41-40 REAR STABILITY ARM LANDING WITH BUSH	172
MERCEDES	41-40	9493231084 9493231784	3011079 L	MERC.4140 1. DİNG.ÖN DENGE KOL BAĞL.KEPİ SOL	MERC. 41-40 1st AXLE FRONT STABILITY ARM CONNECTION PLATE - LEFT	172
MERCEDES	41-40	9493231184 9493231884	3011079 R	MERC.4140 1.DİNG. ÖN DENGE KOL BAĞL. KEPİ SAĞ	MERC. 41-40 1st AXLE FRONT STABILITY ARM CONNECTION PLATE - RIGHT	172
MERCEDES	41-40	9493230284	3011084 L	MERC.4140 ÖN 2.DİNG. DENGE KOL TABL.SOL KEPLİ	MERC. 41-40 FRONT 2nd AXLE STABILITY ARM CAST LUG WITH PLATE - LEFT	173
MERCEDES	41-40	9493230384 9493230584	3011084 R	MERC.4140 ÖN 2.DİNG. DENGE KOL TABL.SAĞ KEPLİ	MERC. 41-40 FRONT 2nd AXLE STABILITY ARM CAST LUG WITH PLATE - RIGHT	173
MERCEDES	18-40	9423252409	3011091 L	MERC. 18-40 ARKA ÇEKİCİ UZUN KULAK SOL	MERC. 18-40 REAR BRACKET - LEFT	173
MERCEDES	18-40	9423252509	3011091 R	MERC. 18-40 ARKA ÇEKİCİ UZUN KULAK SAĞ	MERC. 18-40 REAR BRACKET - RIGHT	173

Katalogda kullanılan resimler temsilidir. Siparişlerinizde katalogdaki bilgilerden faydalanınız.

All original numbers, marks and forum vehicle manufactures listed in this catalogue are for comparison purposes only.

Siparişlerinizde parça kodu ile birlikte ölçülerinide bildiriniz.

When you are placing your orders, you are kindly requested to inform us dimensions of parts too.

Marka / Brand	Model / Model	Referans No / Reference No	Dikmen No:	Ürün Adı	Product Name	Sayfa / Page
MERCEDES	41-40	9493201127 9493221379 9493221979	3011095 L	MERCEDES 41-40 1.DİNGİL ÖN KÜPE SOL	MERC. 41-40 1st AXLE FRONT SHACKLE - LEFT	173
MERCEDES	41-40	9493212079 9493221479 9493201227	3011095 R	MERCEDES 41-40 1.DİNGİL ÖN KÜPE SAĞ	MERC. 41-40 1st AXLE FRONT SHACKLE - RIGHT	173
MERCEDES	41-40	9493201327 9493221679	3011096 L	MERCEDES 41-40 2.DİNGİL ÖN KÜPE SOL	MERC. 41-40 2nd AXLE FRONT SHACKLE - LEFT	173
MERCEDES	41-40	9493201427 9493221779	3011096 R	MERCEDES 41-40 2.DİNGİL ÖN KÜPE SAĞ	MERC. 41-40 2nd AXLE FRONT SHACKLE - RIGHT	173
MERCEDES	30-31	6253260063	3011099 L	MERCEDES 30-31 ARKA DENGİ KOL BAĞLANTI ALTI SOL	MERC. 30-31 REAR STABILITY ARM BRACKET LEFT	174
MERCEDES	30-31	6253260516 6253260163	3011099 R	MERCEDES 30-31 ARKA DENGİ KOL BAĞLANTI ALTI SAĞ	MERC. 30-31 REAR STABILITY ARM BRACKET RIGHT	174
MERCEDES	41-40	9493220103	3011102 L	MERCEDES 4140 ÖN 2.DİNGİL ARKA KULAK SOL	MERCEDES 41-40 FRONT 2nd AXLE REAR BRACKET - LEFT	174
MERCEDES	41-40	9493220203	3011102 R	MERCEDES 4140 ÖN 2.DİNGİL ARKA KULAK SAĞ	MERCEDES 41-40 FRONT 2nd AXLE REAR BRACKET - RIGHT	174
MERCEDES	41-40 / 4150	9493230584	3011152 L	MERCEDES 41-40/41-50 2'NCİ AMORT. TABLASI İNCE SOL	MERCEDES 41-40 / 41-50 2nd SHOCK ABSORBER CASTLUG LEFT	174
MERCEDES	41-40 / 4150	9493230584	3011152 R	MERCEDES 41-40/41-50 2'NCİ AMORT. TABLASI İNCE SAĞ	MERCEDES 41-40 / 41-50 2nd SHOCK ABSORBER CASTLUG RIGHT	174
MERCEDES	3332 / 3335 / 3337	6993220220	3011168 L	MERCEDES 3332 / 3335 / 3337 H KÜPE SOL	MERC. 3332 / 3335 / 3337 H SHACKLE - LEFT	174
MERCEDES	3332 / 3335 / 3337	6993220221	3011168 R	MERCEDES 3332 / 3335 / 3337 H KÜPE SAĞ	MERC. 3332 / 3335 / 3337 H SHACKLE - RIGHT	174
MERCEDES	1823/1824	9433261140	3011171 L	MERCEDES 1823/1824 ARKA DENGİ KOLU AMÖRTİSÖR AYAĞI SOL	MERCEDES 1823 /1824 REAR STABILIZER ARM SHOCK ABSORBER LANDING LIGHT	175
MERCEDES	1823/1824	9433261240	3011171 R	MERCEDES 1823/1824 ARKA DENGİ KOLU AMÖRTİSÖR AYAĞI SAĞ	MERCEDES 1823 / 1824 REAR STABILITY ARM SHOCK ABSORBER LANDING RIGHT	175
MERCEDES		6243220001	3011172 L	MERCEDES MAKAS KULAK SOL	MERC. SPRING BRACKET (LEFT)	175
MERCEDES		6443220101	3011172 R	MERCEDES MAKAS KULAK SAĞ	MERC. SPRING BRACKET (RIGHT)	175
MERCEDES	41-40	9493220101	3011179 L	MERCEDES 4140 KIRK AYAK ÖN KULAK SOL	MERCEDES 41-40 FRONT BRACKET - LEFT	175
MERCEDES	41-40		3011179 R	MERCEDES 4140 KIRK AYAK ÖN KULAK SAĞ	MERCEDES 41-40 FRONT BRACKET - RIGHT	175
MERCEDES		62583250019 6593250319	3011192 L	MERCEDES SEPET KULAK YM SOL	MERC. SPRING SEAT NEW MODEL LEFT	175
MERCEDES		6595250119 6593250219	3011192 R	MERCEDES SEPET KULAK YM SAĞ	MERC. SPRING SEAT NEW MODEL RIGHT	175
MERCEDES	18-44	9433232984	3011205 L	MERCEDES 18-44 ACTROS ÖN DENGİ KOL TABLASI SOL	MERCEDES 18-44 ACTROS FRONT STABILITY ARM CASTLUG LIGHT	176
MERCEDES	18-44	9433232984	3011205 R	MERCEDES 18-44 ACTROS ÖN DENGİ KOL TABLASI SAĞ	MERCEDES 18-44 ACTROS FRONT STABILITY ARM CASTLUG RIGHT	176
MERCEDES	41-42		3011224 L	MERCEDES 41-42/AROS ARKA ALT BUGİ KOL TABLASI SOL	MERCEDES 41-42 / AROCS REAR BOTTOM BOUGIE ARM CAST LUG - LEFT	176
MERCEDES	41-42		3011224 R	MERCEDES 41-42/AROS ARKA ALT BUGİ KOL TABLASI SAĞ	MERCEDES 41-42 / AROCS REAR BOTTOM BOUGIE ARM CAST LUG - RIGHT	176
MERCEDES	41-42/41-45/ AROS		3011225 L	MERCEDES 41-42/41-45/AROS ARKA ÖN ALT BUGİ KOL TABLASI SOL	MERCEDES 41-42 / 41-45 / AROCS REAR FRONT BOTTOM BOGIE ARM CAST LUG - LEFT	176
MERCEDES	41-42/41-45/ AROS		3011225 R	MERCEDES 41-42/41-45/AROS ARKA ÖN ALT BUGİ KOL TABLASI SAĞ	MERCEDES 41-42 / 41-45 / AROCS REAR FRONT BOTTOM BOGIE ARM CAST LUG - RIGHT	176
MERCEDES	41-42/41-45/ AROS		3011237 L	MERCEDES 41-42/41-45/AROS 1'İNCİ AMORTİSÖR TABLASI SOL	MERCEDES 41-42/41-45/AROS 1st SHOCK ABSORBER CAST LUG LEFT	176
MERCEDES	41-42/41-45/ AROS		3011237 R	MERCEDES 41-42/41-45/AROS 1'İNCİ AMORTİSÖR TABLASI SAĞ	MERCEDES 41-42/41-45/AROS 1st SHOCK ABSORBER CAST LUG RIGHT	176
MERCEDES	41-42/41-45/ AROS		3011238 L	MERCEDES 41-42/41-45/AROS 2'NCİ AMORTİSÖR TABLASI SOL	MERCEDES 41-42/41-45/AROS 2nd SHOCK ABSORBER CAST LUG LEFT	177
MERCEDES	41-42/41-45/ AROS		3011238 R	MERCEDES 41-42/41-45/AROS 2'NCİ AMORTİSÖR TABLASI SAĞ	MERCEDES 41-42/41-45/AROS 2nd SHOCK ABSORBER CAST LUG RIGHT	177
MERCEDES	33-40 / 41-40 / 18-40		3011239	MERCEDES 33-40 / 41-40 / 18-40 ÖN ASKI KOLU 480 mm BURÇLU	MERC. 33-40 / 41-40 / 18-40 480 mm	177
MERCEDES	25-21	3713907201	3014001	MERCEDES 25-21 SABİT KOL	MERC. 25-21 FIXED ARM	177
MERCEDES	25-21	3713907201	3014002	MERCEDES 25-21 AYARLI KOL	MERC. 25-21 ADJUSTABLE ARM	177
MERCEDES	25-23 32-28		3014003	MERCEDES 25-23 32-28 AXOR SABİT KOL	MERC. 2523 / 3228 AXOR FIXED ARM	177
V KOLLARI	25-23 32-28		3014004	MERCEDES 25-23 32-28 AXOR AYARLI KOL	MERC. 2523 / 3228 AXOR ADJUSTABLE ARM	177
MERCEDES	AXOR		3008031	MERCEDES AXOR DENGİ KOLU 40 mm	MERC. AXOR STABILITY ARM	177
MERCEDES	AXOR		3008032	MERCEDES AXOR DENGEL KOLU 50 mm	MERC. AXOR STABILITY ARM	178
MERCEDES	4140	9433260565	3011169	MERCEDES 4140 ARKA DENGİ KOLU YİVLİ 50'LİK SEMENTELİ	MERCEDES 4140 REAR STABILITY ARM	178
MERCEDES	4140	9433260665	3011170	MERCEDES 4140 DENGİ ÇUBUĞU 55'LİK	MERCEDES 41-40 STABILITY BAR	178
MERCEDES	2628 - 4140		3011248	MERCEDES 2628 - 4140 ÖN DENGİ KOL (U) SU 36mm SEMENTELİ	MERC. 26-28 FRONT STABILITY ARM	178
MERCEDES	3224-3234	3939900060	3008083	MERCEDES 3224-3234 DENGİ MİL SOMUNU KÜÇÜK	MERCEDES 3224 / 3234 STABILITY SHAFT NUT (SMALL)	178
MERCEDES	25-21	3713227030	3017003	MERCEDES 25-21 BEŞİK ŞAPKALI PERNO	MERC. 2521 CRADLE PIN COLLAR TYPE	178

Katalogda kullanılan resimler temsildir. Siparişlerinizde katalogdaki bilgilerden faydalanınız.

All original numbers, marks and forum vehicle manufactures listed in this catalogue are for comparison purposes only.

Siparişlerinizde parça kodu ile birlikte ölçülerinide bildiriniz.

When you are placing your orders, you are kindly requested to inform us dimensions of parts too.

Marka / Brand	Model / Model	Referans No / Reference No	Dikmen No:	Ürün Adı	Product Name	Sayfa / Page
MERCEDES	2523 - 3228	3753200041	3017006	MERCEDES AXOR 2523 - 3228 BEŞİK KARE ŞAPKALI PERNO	PERNO MERC. 2523 / 2528 / 3228 CRADLE COLLAR PIN	178
MERCEDES	2517 - 2521K		3019001	MERC.2517 - 2521 BEŞİK BURCU 58 x 50 x 105 (ORJ)	MERC. 2517 / 2521 CRADLE BUSH (ORIGINAL)	178
MERCEDES	2523-3228		3019002	MERC.2523-3228 AXOR BEŞİK BURCU 58x50x125 (ORJ)	MERC. AXOR 2523 / 3228 CRADLE BUSH (ORIGINAL)	179
MERCEDES	2622 - 2628		3020001	MERCEDES 26-22 26-28 ÖN MAKAS BURCU (ORJ)	MERC. 2622 / 2628 FRONT SPRING BUSH ORIGINAL	179
MERCEDES	AXOR	3353240350 3043240050 6203240050 3353240350	3020003	MERCEDES AXOR ARKA MAKAS BURCU (ORJ)	MERC. AXOR REAR SPRING BUSH (ORIGINAL)	179
MERCEDES	25 17	3713527050	3020004	MERCEDES 25 17 ÖN MAKAS BURCU (KISA) (ORJ)	MERC. 25-17 FRONT SPRING BUSH (SHORT) ORIGINAL	179
MERCEDES	25 17		3020005	MERCEDES 25 17 ÖN BURÇ UZUN	MERC 2517 FRONT BUSH - LONG	179
MERCEDES	25 17	3963250150	3020006	MERCEDES 25 17 ARKA MAKAS BURCU (ORJ)	MERC. 2517 REAR SPRING BUSH (ORIGINAL)	179
MERCEDES	25-21		3025001	MER-003 MERCEDES 25-21 BUGİ KOL BURCU	MERCEDES 25-21 BOGIE ARM BUSH	179
MERCEDES	SPRINTER	9013240150	3025005	MER-058 MERCEDES SPRINTER 312-D ARKA ARKA BURÇ	MERC. SPRINTER 312-D REAR REAR BUSH	179
MERCEDES	SPRINTER	9013240250	3025006	MER-062 MERCEDES SPRINTER 312 - 208 - 212 D ARKA ÖN BURÇ	MERC. SPRINTER 312-208-212 D REAR FRONT BUSH	180
MERCEDES	SPRINTER	9053240050	3025007	MER-109 MERCEDES SPRINTER 412-D MAKAS BURCU	MERC. SPRINTER 412 D SPRING BUSH	180
MERCEDES	315-412 CRAFT-TER	9063240050 68012176AA	3025008	MER-119 MERC.315-412 CRAFT-TER MAKAS BURCU YM	MERC. 315-412 CRAFT-TER NEW MODEL SPRING BUSH	180
MERCEDES	SPRINTER	9013250744	3025009	MER-032 MERCEDES SPRINTER MAKAS UCU TAKOZU	MERC. SPRINTER SPRING WEDGE	180
MERCEDES	SPRINTER	9013220619 9013222319	3025010	MER-060 MERCEDES SPRINTER TORSİYON MAKAS UCU TAKOZ	MERC. SPRINTER TORSION SPRING WEDGE	180
MERCEDES	SPRINTER	9013221619 9013222519	3025011	MER-061 MERCEDES SPRINTER TORSİYON MAKAS UCU TAKOZ	MERC. SPRINTER TORSION SPRING WEDGE	180
MERCEDES	AXOR	.0003222185 3753220085 .0003222485	3025014	MER-013 MERCEDES AXOR ÖN BURÇ 24x62x96x80	MERC. AXOR FRONT BUSH	180
MERCEDES	25-23		3025015	OLG-007 MERCEDES 25-23 AXOR KIRK AYAK MAKAS BURCU	MERC. 25-23 AXOR SPRING BUSH	180
MERCEDES	1517	9703200344 6753250485 3753200644	3025016	MER-056 MERCEDES 1517 ATECO ÖN MAKAS BURCU	MERC. 1517 ATEGO FRONT SPRING BUSH	181
MERCEDES		6753250284 85434070003	3025024	MER-018 MERCEDES ÖN ARA TAKOZ	MERCEDES FRONT WEDGE	181
MERCEDES	18-40	9433235284 9433235384 9433238484 3753230084	3025025	MER-041 MERCEDES 18-40 ÖN ARKA TAKOZ	MERC. 1840 FRONT REAR WEDGE	181
MERCEDES	ATEGO	9703200095 97576046	3025026	MER-038 MERCEDES ATEGO MAKAS TAKOZU	MERCEDES ATEGO SPRING WEDGE	181
MERCEDES		6753250184 85434070004	3025032	MER-019 MERCEDES MAKAS TAKOZU	MERCEDES SPRING WEDGE	181
MERCEDES		3713280250	3025033	MER-083 MERCEDES KIRKAYAK BURCU	MERCEDES SPRING BUSH	181
MERCEDES	ATEGO	9703200144 3753200744	3025038	MER-043 MERCEDES ATEGO MAKAS BURCU	MERCEDES ATEGO SPRING BUSH	181
MERCEDES		6013910062 6013210062 6023200202	3025041	MER-027 MERCEDES MAKAS ARA TAKOZU	MERCEDES SPRING WEDGE	181
MERCEDES		6753250144 6743250444 3753200844	3025043	MER-021 MERCEDES MAKAS TAKOZU	MERCEDES SPRING WEDGE	182
MERCEDES		9703200044	3025047	MER-063 MERCEDES MAKAS BURCU	MERCEDES SPRING BUSH	182
MERCEDES	SPRINTER		3025050	MER-074 MERCEDES SPRINTER 430 ÖN (İNCE) MAKAS BURCU	MERCEDES SPRINTER 430 FRONT SPRING BUSH	182
MERCEDES	AROCS	0009980142 9603232985 9603231685 9603234585	3025054	MER-097 MERCEDES AROCS ÖN BURÇ YARIKLI	MERCEDES AROCS FRONT BUSH	182
MERCEDES	SPRINTER		3025055	MER-049 MERCEDES SPRINTER MAKAS TAKOZU	MERCEDES SPRINTER SPRING WEDGE	182
MERCEDES		9743200644	3025056	MER-064 MERCEDES MAKAS BURCU	MERCEDES SPRING BUSH	182
MERCEDES	15-17	9743200044	3025058	MER-037 MERCEDES 15-17 ATEGO ARKA x ÖN BURÇ	MERCEDES 15-17 ATEGO REAR FRONT BUSH	182
MERCEDES	AXOR		3027001	1006 MERCEDES AXOR ÖN MAKAS BURCU 62 x 24 x 96	MERCEDES AXOR FRONT SPRING BUSH	182
MERCEDES	AXOR	3753910017	3027004	8310 MERCEDES AXOR ÖN ROT BURCU 63 X 20 X 72	MERCEDES AXOR FRONT ROD BUSH	183
MERCEDES	AXOR	.0003238185	3027005	7965 MERCEDES AXOR DENGE KOL BURCU 80 x 40 x 46	MERC. AXOR STABILITY ARM BUSH	183
MERCEDES		9413260050 3753260050	3027006	7861 MERCEDES DENGE KOLU BURCU	MERC. STABILITY ARM BUSH	183
MERCEDES	ACTROS	.0003264481 .0003264781	3027011	7931 MERCEDES ACTROS DENGE KOL BURCU (82x58x56)	MERC. ACTROS STABILITY ARM BUSH	183

Katalogda kullanılan resimler temsilidir. Siparişlerinizde katalogdaki bilgilerden faydalanınız.

All original numbers, marks and forum vehicle manufactures listed in this catalogue are for comparison purposes only.

Siparişlerinizde parça kodu ile birlikte ölçülerinide bildiriniz.

When you are placing your orders, you are kindly requested to inform us dimensions of parts too.

Marka / Brand	Model / Model	Referans No / Reference No	Dikmen No:	Ürün Adı	Product Name	Sayfa / Page
MERCEDES	ACTROS	.0003237985 3753230585 .0003237485 .0003237585	3027012	7862 MERCEDES ACTROS KOL BURCU 70 x 40 x 36,5	MERC. ACTROS ARM BUSH	183
MERCEDES		.0003265181	3027017	8129 MERCEDES DENG KOL BURCU	MERCEDES STABILITY ARM BUSH	183
MERCEDES	3028	.0003250485 .0003250985	3027022	8033 MERCEDES 3028 DENG KOL BURCU	MERC. 30-28 STABILITY ARM BUSH	183
MERCEDES	1840	9433235184 3753230184	3027026	7898 MERCEDES 1840 ÖN MAKAS ARA TAKOZU	MERC. 1840 FRONT SPRING WEDGE	183
MERCEDES		9433235384 9433238684 3753230084 9433235284 9433238384	3027027	7899 MERCEDES MAKAS TAKOZU	MERCEDES SPRING WEDGE	184
MERCEDES	1517	81432710027S	3027030	7437 MERCEDES 15 17 ATEGO BUGİ KOL BURCU	MERC. 15 17 ATEGO BOGIE ARM BUSH	184
MERCEDES	1517	6753250184 65434070004 9703250084	3027032	7900 MERCEDES 15 17 ATEGO ARKA MAKAS ARA TAKOZU DÜZ	MERC. 15 17 ATEGO REAR SPRING WEDGE	184
MERCEDES	1517	6753250284 85434070003 9703250184	3027033	7901 MERCEDES 15 17 ATEGO ARKA MAKAS ARA TAKOZU KANALLI	MERC. 15 17 ATEGO REAR SPRING WEDGE (GROOVED TYPE)	184
MERCEDES	1517	.0003262481 3753260181 .0003235985 .0003232981	3027034	7729 MERCEDES 15 17 ATEGO DENG KOL LASTİĞİ	MERC. 15 17 ATEGO STABILITY ARM RUBBER	184
MERCEDES	1517	9743200044 3753200244 9583200244	3027035	7895 MERCEDES 15 17 ATEGO ARKA ARKA BURÇ	MERC. 15 17 ATEGO REAR REAR SPRING BUSH	184
MERCEDES		9703200144 3753200744	3027036	7897 MERCEDES MAKAS BURCU	MERCEDES SPRING BUSH	184
MERCEDES		3183200073	3027038	8241 MERCEDES LASTİK BURÇ	MERCEDES RUBBER BUSH	184
MERCEDES	30-31	6253200111	3027041	7789 MERCEDES 30-31 TRAVEST TAMİR TAKIMI	MERCEDES 30-31 TRAVERSE REPAIR KIT	185
MERCEDES	25-21	6203200628 6193200128	3027047	7845 MERCEDES 25 21 DENG KOL TAMİR TAKIMI	MERC. 25 21 STABILITY ARM REPAIRING KIT	185
MERCEDES	SPRINTER		3027049	7714 MERCEDES SPRINTER MAKAS UCU TAKOZU	MERCEDES SPRINTER SPRING WEDGE	185
MERCEDES	SPRINTER	6113240350 6113240450 6113240050 9043200563S 9043200363S	3027053	7820 MERC. SPRINTER 515 CDI ARKA x ARKA BURÇ	MERC. SPRINTER 515 CDI REAR REAR BUSH	185
MERCEDES	SPRINTER	9013222319	3027054	7716 MERCEDES SPRINTER TORSİYON MAKAS UCU TAKOZU	MERC.SPINTER FRONT TORSION SPRING WEDGE	185
MERCEDES	SPRINTER		3027060	8239 MERC.SPRINTER LASTİK BURÇ	MERC.SPRINTER RUBBER BUSH	185
MERCEDES	SPRINTER	9013230185	3027063	8763 MERC. SPRINTER DENG KOL LASTİĞİ	MERCEDES SPRINTER STABILITY ARM RUBBER	185
MERCEDES		.0009921603	3027105	8122 MERCEDES KABİN TAKOZU	MERCEDES CABIN WEDGE	185
MERCEDES		.0003265081 3753260281	3027120	7962 MERCEDES DENG KOL BURCU	MERCEDES STABILITY ARM BUSH	186
MERCEDES	ACTROS	.0003237985S .0003237485S 3753230585S .0003237585S	3027147	7862-1 MERCEDES ACTROS KOL BURCU	MERCEDES ACTROS ARM BUSH	186
MERCEDES		9703231785	3027121	8783 MERCEDES DENG KOL LASTİĞİ	MERCEDES STABILITY ARM RUBBER	186
MERCEDES		.0003263281 .0003262681 .0003263081 3753260081	3027124	7662 MERCEDES DENG KOL BURCU	MERCEDES STABILITY ARM BUSH	186
MERCEDES		9413230150 3753230150	3027136	7963 MERCEDES DENG KOL BURCU	MERCEDES STABILITY ARM BUSH	186
MERCEDES	AXOR	.0003238185S	3027137	7965-1 MERCEDES AXOR DENG KOL BURCU	MERCEDES AXOR STABILITY ARM BUSH	186
MERCEDES		N910105-020036	3027152	9981 MERCEDES SEPET KULAK SAPLAMASI	MERCEDES SPRING SEAT BOLT	186
MERCEDES		3,7535E+12	3027154	10205 MERCEDES BUGİ BURCU	MERCEDES BOGIE BUSH	186
MERCEDES		3500905	3027202	7611 MERCEDES BUGİ BURCU İÇİ KONİK	MERCEDES BOGIE BUSH	187
MERCEDES		3300511	3027203	7615 MERCEDES BUGİ BURCU (TAKIM)	MERCEDES BOGIE BUSH (SET)	187
MERCEDES		9603232285 9603233585	3027207	10852 MERCEDES DENG KOL BURCU	MERCEDES STABILITY ARM BUSH	187
MERCEDES		3963260081	3027216	7909 MERCEDES DENG KOL BURCU	MERCEDES STABILITY ARM BUSH	187
MERCEDES	AROCS	9603231285	3027217	10791 MERCEDES AROCS LASTİK METAL BURÇ	MERCEDES AROCS RUBBER METAL BUSH	187
MERCEDES	AROCS	9603231385	3027218	10792 MERCEDES AROCS LASTİK METAL BURÇ	MERCEDES AROCS RUBBER METAL BUSH	187
MERCEDES	AROCS	96032101281	3027219	13549 MERCEDES AROCS DENG BUGİ KOL BURCU	MERCEDES AROCS STABILITY BOGIE ARM BUSH	187
MERCEDES	AROCS	9603250496	3027220	13542 MERCEDES AROCS MAKAS TAKOZU SOL	MERCEDES AROCS SPRING WEDGE - LEFT	187
MERCEDES	AROCS	9603250596	3027221	13543 MERCEDES AROCS MAKAS TAKOZU SAĞ	MERCEDES AROCS SPRING WEDGE - RIGHT	188
MERCEDES		9493220153	3027222	11625 MERCEDES MAKAS BURCU	MERCEDES SPRING BUSH	188
MERCEDES	3028 - 3340 - 4140	3502705	3027229	MERCEDES 30-28 / 33-40 / 41-40 V KOL BURCU	MERCEDES 30-28 / 33-40 / 41-40 V STAY BAR BUSH	188
MERCEDES		3501005	3027230	7610 MERCEDES BUGİ BURCU	MERCEDES BOGIE BUSH	188

Katalogda kullanılan resimler temsildir. Siparişlerinizde katalogdaki bilgilerden faydalanınız.

All original numbers, marks and forum vehicle manufactures listed in this catalogue are for comparison purposes only.

Siparişlerinizde parça kodu ile birlikte ölçülerinizi bildiriniz.

When you are placing your orders, you are kindly requested to inform us dimensions of parts too.

Marka / Brand	Model / Model	Referans No / Reference No	Dikmen No:	Ürün Adı	Product Name	Sayfa / Page
MERCEDES		3523250150 3853250050	3027232	11611 MERCEDES MAKAS BURCU	MERCEDES SPRING BUSH	188
MERCEDES	403	3501305	3027233	7615 MERCEDES 403 BUGİ BURCU TAKIM	MERCEDES 403 BOGIE BUSH KIT	188
MERCEDES	SPRİNER	9063260781	3027234	MERCEDES SPRINTER DENGİ KOL LASTİĞİ	MERCEDES SPRINTER STABILITY ARM BUSH	188
MERCEDES	AXOR	3251385	3027236	11741 MERC. AXOR MAKAS BURCU	MERC. AXOR SPRING BUSH	188
MERCEDES	18-42 AROCS	9603231085	3027237	10848-1 MERCEDES 18-42 AROCS ÖN DENGİ KOL BURCU	MERCEDES 18-42 AROCS FRONT STABILITY ARM BUSH	189
MERCEDES	SPRİNER	9013250744	3036002	HD 5617 MERCEDES SPRINTER MAKAS UCU TAKOZU	MERCEDES SPRINTER SPRING WEDGE	189
MERCEDES	SPRİNER	6673250084	3036007	HD 5540 MERCEDES SPRINTER MAKAS UCU TAKOZU	MERCEDES SPRINTER SPRING WEDGE	189
MERCEDES	AROCS	0009980142 0009982242	3036029	HD 5000 MERCEDES AROCS ÖN BURÇ YARIKLI	MERCEDES AROCS FRONT BUSH	189
MERCEDES	18-40		3026001	MER-221 MERCEDES 18-40 AMORTİSÖR LASTİĞİ	MERCEDES 18-40 SHOCK ABSORBER RUBBER	189
MERCEDES	AXOR		3026002	MER-226 MERCEDES AXOR AMORTİSÖR LASTİĞİ	MERC. AXOR SHOCK ABSORBER RUBBER	189
MERCEDES	SPRİNER		3026006	MER-421 MERCEDES SPRINTER DENGİ KOL LASTİĞİ	MERCEDES SPRINTER STABILITY ARM RUBBER	189
MERCEDES	SPRİNER		3026008	MER-212 MERCEDES SPRİNER AMORTİSÖR LASTİĞİ	MERCEDES SPRİNER SHOCK ABSORBER RUBBER	189
MERCEDES	SPRİNER		3026012	MER-606 MERC.SPRİNER MAKAS TAKOZU BÜYÜK	MERCEDES SPRİNER SPRING WEDGE (BIG)	190
MERCEDES	SPRİNER		3026013	MER-607 MERC.SPRİNER MAKAS TAKOZU KÜÇÜK	MERCEDES SPRİNER SPRING WEDGE (SMALL)	190
MERCEDES	2517		3026015	MER-230 MERC. 2517 AMORTİSÖR LASTİĞİ	MERCEDES 2517 SHOCK ABSORBER RUBBER	190
MERCEDES	25-23 32-28	000.3220144 3753220044	3028005	MERCEDES 2523-3228 ÖN ÜST KEP LASTİK TAKOZU KISA	MERC. AXOR 2523-3228 FRONT TOP PLATE RUBBER WEDGE (SHORT)	190
MERCEDES	25-23 32-28	000.3220244	3028006	MERCEDES 2523-3228 ÖN ÜST KEP LASTİK TAKOZU UZUN	MERC. AXOR 2523-3228 FRONT TOP PLATE RUBBER WEDGE (LONG)	190
MERCEDES	3340 - 4140	0003250696 0003250896	3032001	MERCEDES 33-40 / 41-40 ARKA MAKAS TAKOZU 5 KATLI	MERCEDES 33-40 / 41-40 REAR SPRING MOUNTING (SHORT)	190
MERCEDES		9423171812 9303170012	3027150	8192 MERCEDES KABİN BURCU	MERCEDES CABIN BUSH	190
MERCEDES	3340 - 4140	.0003250896 .0003250696	3032002	MERCEDES 33-40/41-40 ARKA MAKAS TAKOZU 7 BOĞUMLU	MERCEDES 33-40 / 41-40 REAR SPRING MOUNTING (LONG)	190
MERCEDES	41-40		8022048	MERC 41-40 ARKA DİNGİL AMORTİSÖR 6771155	MERC. 41-40 REAR AXLE SHOCK ABSORBER	191
MERCEDES	18-40	9493220044	8022050	MERCEDES 18-40 ARKA KABİN KÖRÜĞÜ	MERCEDES 18-40 REAR CABIN AIR SPRING	191
MERCEDES	18-40		3030002	MERCEDES 18-40 ARKA AMÖRTİSÖR MAYSAN 6771160	MERCEDES 18-40 REAR SHOCK ABSORBER	191
MERCEDES	18-40		3030004	MERCEDES 18-40 ÖN AMÖRTİSÖR MAYSAN 6571139	MERCEDES 18-40 FRONT SHOCK ABSORBER	191
MERCEDES			8022051	MERCEDES SKT KAMYON ÖN AMORTİSÖR MAYSAN (N6771151)	MERCEDES SKT FRONT SHOCK ABSORBER	191
MERCEDES	AXOR 1823/1828/2528	627110.01	3030018	MERC. AXOR 1823/1828/2528 ARKA KABİN AMORTİSÖRÜ	MERC. AXOR 1823/1828/2528 REAR CABIN SHOCK ABSORBER	191
MİKSER						
MİKSER			290101 22	MİKSER BAĞLANTISI M20 x 22 cm ARA 120 mm	MIXER U-BOLT	194
MİKSER			290102 20	MİKSER BAĞLANTISI ARA 8,5'LU M20 x 20 cm YUV.	MIXER U BOLT	194
MİKSER			290104 22	MİKSER BAĞLANTISI ARA 120 M20 x 22 cm	MIXER U BOLT	194
MİKSER			290102 25	MİKSER BAĞLANTISI M20 x 25 cm	MIXER U-BOLT	194
MİKSER			290103 22	MİKSER BAĞLANTISI M20 x 22 cm ARA 66	MIXER U-BOLT	194
MITSUBISHI						
MITSUBISHI	L-200 / L-300		220101 14	MITSUBISHI L-200 / L-300 ARKA BAĞLANTI 1/2 x 14 cm	MITSUBISHI L-200 / L-300 REAR U-BOLT	196
MITSUBISHI	POWERBUS		220103 25	MITS.POWERBUS Z MAKAS BAĞL.5/8x25cm	MITS. POWERBUS Z SPRING U-BOLT	196
MITSUBISHI	L-200 / L-300		280101 16	LANDROVER/ MITS. L200-300 ARKA BAĞLANTI 1/2 x 16 cm	LANDROVER/ MITS. L200-300 REAR U-BOLT	196
MITSUBISHI			221601 10	MITSUBISHI ARKA SAPLAMA M12 10 cm	MITSUBISHI REAR BOLT	196
MITSUBISHI	CANTER		2206001	MITSUBISHI CANTER ÖN PERNO (ŞAPKALI)	MITSUBISHI CANTER FRONT COLLAR PIN	196
MITSUBISHI	CANTER		2206002	MITSUBISHI CANTER ARKA PERNO	MITSUBISHI CANTER REAR PIN	196
MITSUBISHI	PRESTİJ		2206004	MITSUBISHI PRESTİJ ÖN ŞAPKALI PERNO YAĞLI	MITSUBISHI PRESTIJ FRONT COLLAR PIN	196
MITSUBISHI	FUSO CANTER		2206006	MITSUBISHI FUSO CANTER ARKA KÜPE ALT PERNOSU	MITSUBISHI FUSO CANTER REAR SHACKLE BOTTOM PIN	196
MITSUBISHI	CANTER		2206007	MITSUBISHI CANTER ARKA PERNO PULU	MITSUBISHI CANTER REAR PIN WASHER	197
MITSUBISHI	FUSO CANTER		2206008	MITSUBISHI FUSO CANTER ŞAPKALI PERNO TEK TEKER	MITSUBISHI FUSO CANTER COLLER PIN (SINGLE WHEEL)	197
MITSUBISHI			1508001	HYUNDAI MİNİBÜS / MITSUBISHI MİNİBÜS ARKA MAKAS ARKA KÜPE	HYUNDAI MİNİBÜS / MITSUBISHI MİNİBÜS REAR SPRING REAR SHACKLE	197

Katalogda kullanılan resimler temsilidir. Siparişlerinizde katalogdaki bilgilerden faydalanınız.

All original numbers, marks and forum vehicle manufactures listed in this catalogue are for comparison purposes only.

Siparişlerinizde parça kodu ile birlikte ölçülerinide bildiriniz.

When you are placing your orders, you are kindly requested to inform us dimensions of parts too.

Marka / Brand	Model / Model	Referans No / Reference No	Dikmen No:	Ürün Adı	Product Name	Sayfa / Page
MITSUBISHI	CANTER	MB 025157 MB 025159	2208001	MITSUBISHI CANTER ÖN MAKAS ARKA KÜPE	MITSUBISHI CANTER FRONT SPRING REAR SHACKLE	197
MITSUBISHI	PRESTİJ		2208002	MITSUBISHI PRESTİJ ÖN MAKAS ARKA KÜPE YAĞLI	MITSUBISHI PRESTIJ FRONT SPRING REAR SHACKLE	197
MITSUBISHI			2208003	MITSUBISHI MİNİBÜS ARKA MAKAS ARKA KÜPE	MITSUBISHI SPRING SHACKLE	197
MITSUBISHI	FUSO CANTER		2208004	MITSUBISHI FUSO CANTER DÖRT TEKER ARKA KÜPE	MITSUBISHI FUSO CANTER FOUR WHEEL REAR SHACKLE	197
MITSUBISHI	L 200		2208005	MITSUBISHI L 200 ARKA KÜPE Y.M	MITSUBISHI L 200 REAR SHACKLE (NEW MODEL)	197
MITSUBISHI	L 200		2208006	MITSUBISHI L 200 ARKA YÜKSELTME MAFSALLI KÜPE	MITSUBISHI L 200 REAR SHACKLE	198
MITSUBISHI	CANTER	MC 122991	2211001	MITSUBISHI CANTER ARKA MAKAS ÖN KULAK	MITSUBISHI CANTER REAR SPRING FRONT BRACKET	198
MITSUBISHI	CABTER	MC 128400	2211002	MITSUBISHI CANTER ARKA MAKAS ARKA KULAK	MITSUBISHI CANTER REAR SPRING REAR BRACKET	198
MITSUBISHI	CANTER	MC 114505	2211003	MITSUBISHI CANTER ARKA MAKAS KÜPESİ	MITSUBISHI CANTER REAR SPRING SHACKLE	198
MITSUBISHI	FUSO CANTER		2211005	MITSUBISHI FUSO ARKA ÖN KULAK	MITSUBISHI FUSO REAR FRONT BRACKET	198
MITSUBISHI	CANTER		2220001	MITSUBISHI CANTER ARKA MAKAS BURCU (ORJ)	MITSUBISHI CANTER REAR SPRING BUSH (ORIGINAL TYPE)	198
MITSUBISHI		MB111071	2225001	MIT-001 MITSUBISHI MAKAS LASTIĞI UZUN EM	MITSUBISHI SPRING RUBBER (OLD MODEL) - LONG	198
MITSUBISHI		MB025753	2225002	MIT-003 MITSUBISHI MAKAS LASTIĞI YM 6 TEKER	MITSUBISHI SPRING RUBBER (NEW MODEL) - 6 WHEEL	198
MITSUBISHI		55260-45000	2225003	MIT-002 MITSUBISHI DAYAMA TAKOZU	MITSUBISHI WEDGE	199
MITSUBISHI			2225004	MIT-004 MITSUBISHI MAKAS LASTIĞI SAÇLI	MITSUBISHI SPRING RUBBER WITH SHEET PLATE	199
MITSUBISHI	L-200		2225005	MIT-007 MITSUBISHI L 200 MAKAS BURCU	MITSUBISHI L 200 SPRING BUSH	199
MITSUBISHI	L 200	MR151808 MR418960 MR491825 MR992594 MR992595 MR992598 MR992599 MR4150A094 MR4150A095 MR4150A098 MR4150A099 MR4150114 MR4150A115 MR4150A174 MR4150A177	2225006	MIT-017 MITSUBISHI L 200 Y.M. MAKAS BURCU	MITSUBISHI L 200 SPRING BUSH (NEW MODEL)	199
MITSUBISHI	L 300		2225007	MIT-006 MITSUBISHI L 300 MAKAS BURCU	MITSUBISHI L 300 SPRING BUSH	199
MITSUBISHI	PRESTİJ		2225010	MIT-014 MITSUBISHI PRESTİJ MAKAS BURCU YAĞLI	MITSUBISHI PRESTIJ SPRING BUSH	199
MITSUBISHI		584530 111070	2225015	MIT-008 MITSUBISHI MAKAS LASTIĞI	MITSUBISHI SPRING RUBBER	199
MITSUBISHI			2234002	MIT. L200 4*4 ARKA MAKAS BURCU	MIT. L200 4*4 REAR SPRING BUSH	199
MITSUBISHI			2234001	MITSUBISHI MAKAS LASTIĞI YM 6 TEKER	MITSUBISHI SPRING RUBBER 6 WHEEL NEW MODEL	200
MITSUBISHI	PRESTİJ		2226002	MIT-432 MITSUBISHI PRESTİJ ARKA DENGE KOL LASTIĞI	MITSUBISHI PRESTIJ REAR STABILITY ARM RUBBER	200
MITSUBISHI	PRESTİJ		2226003	MIT-430 MITSUBISHI PRESTİJ ÖN DENGE KOL LASTIĞI	MITSUBISHI PRSTIJ FRONT STABILITY ARM RUBBER	200
MITSUBISHI			2226004	MIT-119 MITSUBISHI PRB.MAKAS ARA FİBERİ	MITSUBISHI PARABOLIC SPRING FIBER	200
MITSUBISHI	MERA		2226006	MIT-436 MITSUBISHI MERA VİRAJ LASTIĞI	MITSUBISHI MERA STABILIZER ARM RUBBER	200
MITSUBISHI			2226007	MIT-442 MITSUBISHI CANTER VİRAJ LASTIĞI	MITSUBISHI CANTER STABILIZER ARM RUBBER	200
MITSUBISHI			2226009	MIT-211 MITSUBISHI ÜST AMORTİSÖR LASTIĞI	MITSUBISHI TOP SHOCK ABSORBER RUBBER	200
MITSUBISHI	PRESTİJ		2230001	SDS.153 MITSUBISHI PRESTİJ DENGE KOL LASTIĞI	MITSUBISHI PRESTIJ STABILITY ARM RUBBER	200
MITSUBISHI	PRESTİJ		2230002	SDS.153-01 MIT. EURO PRESTİJ 4 DENGE KOL LASTIĞI	MIT. EURO PRESTIJ 4 STABILIZER ARM RUBBER	201
MITSUBISHI	FE 515-659 OTOBUS		2230003	SDS.153/A MITS FE 515-659 OTOBUS DENGE KOL LASTIĞI	MITSUBISHI 515-569 BUS STABILITY ARM RUBBER	201
MITSUBISHI			2230004	SDS.153-B MITSUBISHI PRB MAKAS ARA FİBERİ	MITSUBISHI PARABOLIC SPRING FIBER	201
MITSUBISHI			2228002	MITSUBISHI ÖN BAĞLANTI KEPİ (4 TEKER) *	MITSUBISHI FRONT PLATE (4 WHEEL)	201
MITSUBISHI	CANTER		2228003	MITSUBISHI CANTER ÖN ŞASE TAKOZU R-L **	MITSUBISHI CANTER FRONT CHASSIS WEDGE	201
MITSUBISHI	CANTER		2228004	MITSUBISHI CANTER ARKA ŞASE TAKOZU KISA **	MITSUBISHI CANTER REAR CHASSIS WEDGE (SHORT)	201
MITSUBISHI	CANTER		2228005	MITSUBISHI CANTER ARKA ŞASE TAKOZU UZUN **	MITSUBISHI CANTER REAR CHASSIS WEDGE LONG	201
MITSUBISHI	L 200		2228007	MITSUBISHI L 200 ARKA TAKOZ **	MITSUBISHI L 200 REAR WEDGE	201
MITSUBISHI	511		2228008	MITSUBISHI 511 ARKA ŞASE TAKOZ **	MITSUBISHI 511 REAR CHASSIS WEDGE	202
MITSUBISHI	FUSO CANTER		2228006	MITSUBISHI FUSO CANTER ARKA TAKOZ	MITSUBISHI FUSO CANTER REAR WEDGE	202

Katalogda kullanılan resimler temsildir. Siparişlerinizde katalogdaki bilgilerden faydalanınız.

All original numbers, marks and forum vehicle manufactures listed in this catalogue are for comparison purposes only.

Siparişlerinizde parça kodu ile birlikte ölçülerinide bildiriniz.

When you are placing your orders, you are kindly requested to inform us dimensions of parts too.

Marka / Brand	Model / Model	Referans No / Reference No	Dikmen No:	Ürün Adı	Product Name	Sayfa / Page
NISSAN						
NISSAN	PICK-UP		1706001	NISSAN PICK-UP ŞAPKALI ARKA PERNO	NISSAN PICK-UP REAR PIN COLLAR TYPE	204
NISSAN	PICK UP		1708001	NISSAN PICK UP ARKA KÜPE	NISSAN PICK-UP REAR SHACKLE	204
NISSAN			1726001	NİS-318 NISSAN MAKAS LASTIĞI BÜYÜK	NISSAN SPRING RUBBER (BIG)	204
NISSAN			1726002	NİS-326 NISSAN MAKAS LASTIĞI ARKANIN ARKASI	NISSAN REAR SPRING REAR RUBBER	204
NISSAN		550046R8800 5504669600 55046C6000	1725001	NİS-002 NISSAN MAKAS LASTIĞI UZUN	NISSAN SPRING RUBBER (LONG)	204
NISSAN		5504601G00	1725002	NİS-001 NISSAN MAKAS LASTIĞI KISA	NISSAN SPRING RUBBER BUSH (SHORT)	204
NISSAN		54040 HA000 55020-EB300-SH 55045-3S560 55045-EB71A	1725003	NİS-011 NISSAN SKYSTAR MAKAS BURCU	NISSAN SKYSTAR SPRING BUSH	204
NISSAN		149022990	1725010	NİS-009 NISSAN MAKAS TAKOZU	NISSAN SPRING WEDGE	204
NISSAN			1725005	NİS-003 NISSAN MAKAS BURCU	NISSAN SPRING BUSH	205
RENAULT						
RENAULT		5010383945 5010064803	300208 42	MERC.33-40 / 41-40 ACTROS/RENAULT KERAX AR.BAĞ.SEMEN. M27 x 42 cm	MERC. 33-40 / 41-40 ACTROS / RENAULT KERAX REAR U-BOLT	208
RENAULT	370- 420	5010600420 5010647212 5010066498 5010239148	400101 23	RENAULT 370 - 420 ÖN BAĞLANTI M20 x 23 cm	RENAULT 370-420 FRONT U-BOLT	208
RENAULT	MASTER		400102 14	RENAULT MASTER ARKA BAĞL. Y.M 5/8 14 cm	RENAULT MASTER REAR U BOLT	208
RENAULT	MASTER		400102 16	RENAULT MASTER ARKA / ISUZU CITIBUS ÖN BAĞLANTI Y.M 5/8 16 cm	RENAULT MASTER REAR / ISUZU CITIBUS FRONT U-BOLT	208
RENAULT	MASTER		400104 08	RENAULT MASTER ARKA BAĞLANTI 9/16 x 8 cm	RENAULT MASTER REAR U-BOLT	208
RENAULT	370-420	5000703898	400202 42	RENAULT 370 - 420 ARKA BAĞL. M24 x 42 cm SEMENTELİ	RENAULT 370-420 REAR U-BOLT	208
RENAULT	KERAX		400203 42	RENAULT KERAX ARKA BAĞLANTI M27 x 42 cm SEMENTELİ	RENAULT KERAX REAR U-BOLT	208
RENAULT	420	5010028870	401601 09	RENAULT 420 ÖN SAPLAMA 5/8 9 cm	RENAULT 420 FRONT BOLT	208
RENAULT	440		401603 08	RENAULT 440 DAMP. 1.DİNGİL SAPLAMA 5/8 8 cm	RENAULT 440 DUMPER 1st AXLE BOLT	209
RENAULT	440		401603 10	RENAULT 440 DAMP. 2.DİNGİL SAPLAMA 5/8 x 10 cm	RENAULT 440 DUMPER 2nd AXLE BOLT	209
RENAULT	440		401603 12	RENAULT 440 2. DİNGİL SAPLAMA 5/8 12,5 cm	RENAULT 440 2nd AXLE BOLT	209
RENAULT	440		401603 35	RENAULT 440 DAMP. ARKA SAPLAMA M12 35 cm	RENAULT 440 DUMPER REAR BOLT	209
RENAULT	KERAX		4006001	RENAULT KERAX ÖN DÜZ PERNO	RENAULT KERAX FRONT PIN	209
RENAULT	440	5010130738	4006003	RENAULT 440 DAMPÖN MAK.PERN. KURU M20 16 cm	RENAULT 440 DUMPER FRONT SPRING PIN	209
RENAULT	370-420	5010557138	4006006	RENAULT 370 - 420 Z MAKAS AYAR PULU	RENAULT 370-420 Z SPRING ADJUSTING WASHER	209
RENAULT	440	5010557138	4006008	RENAULT 440 TIR MAKAS AYAR KULAK FLANŞI	RENAULT 440 TRUCK SPRING BRACKET FLANGE	209
RENAULT	370-420	5010630853	4007001	RENAULT 370-420 ÖN SOM.PERNO YAĞLI M20x16cm SEMENT	RENAULT 370-420 FRONT PIN WITH NUT	210
RENAULT	370-420		4007002	RENAULT 370-420 ARKA PERNO M24 23 cm SEMENTELİ	RENAULT 370-420 REAR PIN	210
RENAULT	370-420	5010377448	4007003	RENAULT 370 - 420 ARKA KULAK PULU SEMENTELİ	RENAULT 370-420 REAR BRACKET WASHER	210
RENAULT	KERAX	5010064737	4011035	RENAULT KERAX / CBH YATAK MİLİ	RENAULT KERAX / CBH SADDLE SHAFT	210
RENAULT	RENAULT 420 MAKAS YATAK		4011036	RENAULT 420 MAKAS YATAK MİL KAPAĞI	RENAULT 420 SPRING SADDLE SHAFT COVER	210
RENAULT	370-420	5000752128	4008001	RENAULT 370-420 ÖN KÜPE LAMASI	RENAULT 370-420 FRONT SHACKLE PLATE	210
RENAULT	420	5010602468 5010497725	4011001	RENAULT 420 ARKA DENGE KOLU AYAĞI	RENAULT 420 REAR STABILITY ARM LANDING	210
RENAULT	370-420	5010532822 5010574556 7482321489 5010532823	4011002	RENAULT 370 - 420 ARKA ÖN KULAK	RENAULT 370-420 REAR FRONT BRACKET	210
RENAULT	PREMIUM		4011009	RENAULT PREMIUM ARKA ÖN KULAK	RENAULT PREMIUM REAR FRONT BRACKET	211
RENAULT	KERAX	5000704835	4011016	RENAULT KERAX ARKA ÜST KEP PARÇALI	RENAULT KERAX REAR TOP PLATE	211
RENAULT	MASTER	7700302159 7700309073	4011018	RENAULT MASTER ARKA ÜST KEP	RENAULT MASTER REAR TOP PLATE	211
RENAULT	KERAX	5010064760	4011022	RENAULT KERAX ŞASE BAĞLANTI BEŞİĞİ	RENAULT KERAX CHASSIS CRADLE	211
RENAULT		5010064658	4011028	RENAULT KAYICI SEPET KULAK -L	RENAULT SLIDING SPRING SEAT -L	211
RENAULT		5010064659	4011027	RENAULT KAYICI SEPET KULAK -R	RENAULT SLIDING SPRING SEAT -R	211

Katalogda kullanılan resimler temsildir. Siparişlerinizde katalogdaki bilgilerden faydalanınız.

All original numbers, marks and forum vehicle manufactures listed in this catalogue are for comparison purposes only.

Siparişlerinizde parça kodu ile birlikte ölçülerinide bildiriniz.

When you are placing your orders, you are kindly requested to inform us dimensions of parts too.

Marka / Brand	Model / Model	Referans No / Reference No	Dikmen No:	Ürün Adı	Product Name	Sayfa / Page
RENAULT		5000545915	4011026	RENAULT MUAVİN KULAK	RENAULT HELPER BRACKET	211
RENAULT		7482137342 7482441451 5010574557 7482137341	4011033	RENAULT Z MAKAS ARKA ÖN KULAK YM KISA TİP	RENAULT Z SPRING REAR FRONT BRACKET (SHORT TYPE) - NEW MODEL	211
RENAULT	KERAX	7421087257	4011043	RENAULT KERAX MAKAS YATAĞI	RENAULT KERAX SPRING SADDLE	212
RENAULT	KERAX		4011057	RENAULT KERAX / CBH ARKA ARKA KULAK	RENAULT KERAX / CBH REAR REAR BRACKET	212
RENAULT			4011064	RENAULT ÜST KEP TABLALI	RENAULT TOP PLATE	212
RENAULT	KERAX		4011065	RENAULT KERAX Z MAKAS ARKA x ÖN KULAK YM	RENAULT KERAX Z SPRING REAR FRONT BRACKET (NEW MODEL)	212
RENAULT	KERAX	5430042979	4011023 L	RENAULT KERAX ÖN ORTA KULAK SOL	RENAULT KERAX FRONT MIDDLE BRACKET - LEFT	212
RENAULT	KERAX	5430042979	4011023 R	RENAULT KERAX ÖN ORTA KULAK SAĞ	RENAULT KERAX FRONT MIDDLE BRACKET - RIGHT	212
RENAULT	370 PREMIUM	5010239228	4011025 L	RENAULT 370 PREMIUM ÖN ARKA KULAK SOL	RENAULT 370 PREMIUM FRONT REAR BRACKET - LEFT	212
RENAULT	370 PREMIUM	5010239229	4011025 R	RENAULT 370 PREMIUM ÖN ARKA KULAK SAĞ	RENAULT 370 PREMIUM FRONT REAR BRACKET - RIGHT	212
RENAULT	KERAX 440	5600201267	4011029 L	RENAULT KERAX 440 ÖN ARKA KULAK SOL	RENAULT KERAX 440 FRONT REAR BRACKET - LEFT	213
RENAULT	KERAX 440	5600201267	4011029 R	RENAULT KERAX 440 ÖN ARKA KULAK SAĞ	RENAULT KERAX 440 FRONT REAR BRACKET - RIGHT	213
RENAULT		5010532925	4011031 L	RENAULT ÖN ARKA KULAK -SOL	RENAULT KERAX 440 FRONT REAR BRACKET -L	213
RENAULT	KERAX 440	5010532926	4011031 R	RENAULT KERAX 440 ÖN ARKA KULAK SAĞ	RENAULT KERAX 440 FRONT REAR BRACKET -R	213
RENAULT		5010 060 127	4020005	RENAULT PREMIUM / MAGNUM / KERAX ÖN BURÇ	RENAULT PREMIUM / MAGNUM /KERAX FRONT BUSH	213
RENAULT	MASTER		4029001	RENAULT MASTER ARKA MAKAS ÖN BURÇ YENİ MODEL	SPARE PARTS	213
RENAULT	MASTER		4029002	RENAULT MASTER ARKA MAKAS ARKA BURÇ YENİ MODEL	SPARE PARTS	213
RENAULT	370-420	5010383545	4027002	8286 RENAULT 370 - 420 ÖN DENGE KOL BURCU	RENAULT 370-420 FRONT STABILITY ARM BUSH	213
RENAULT	270	5010294961	4027006	8289 RENAULT 270 ÖN MAKAS BURCU	RENAULT 270 FRONT SPRING BUSH	214
RENAULT		5001852218 5001835446	4027022	8027 RENAULT MAKAS BURCU	RENAULT SPRING BUSH	214
RENAULT	370	5001859721	4027035	8150 RENAULT 370 Z MAKAS BURCU	RENAULT 370 Z SPRING BUSH	214
RENAULT		7421175831	4027037	14141 RENAULT MAKAS BURCU	RENAULT SPRING BUSH	214
RENAULT	440	7420839455 20839455	4025005	REN-027-1 RENAULT 440 Z MAKAS BURCU 9'LU	RENAULT 440 Z SPRING BUSH	214
RENAULT	MASTER		4025007	REN-010 RENAULT MASTER ARKA ÖN BURÇ	RENAULT MASTER REAR FRONT BUSH	214
RENAULT	MASTER	8200024454	4025008	REN-011 RENAULT MASTER ARKA ARKA BURÇ	RENAULT MASTER REAR REAR BUSH	214
RENAULT	270		4025012	COL-013 RENAULT 270 Z MAKAS BURCU	RENAULT 270 Z SPRING BUSH	214
RENAULT			4025014	REN-026 RENAULT FİBER MAKAS TAKOZU	RENAULT FIBER SPRING WEDGE	215
RENAULT		4771389000	8025026	DOR-013 MAKAS BURCU	SPRING BUSH	215
SCANIA						
SCANIA		278268	900101 15	SCANIA ÖN BAĞLANTI 7/8 x 15 cm	SCANIA FRONT U-BOLT	218
SCANIA		278268 213615	900101 25	SCANIA ÖN BAĞLANTI 7/8 x 22 cm	SCANIA FRONT U-BOLT	218
SCANIA			900202 34	SCANIA ARKA (EĞRİ TİP) BAĞL. M22 x 34 cm SEMENTELİ	SCANIA REAR U-BOLT	218
SCANIA			900203 30	SCANIA TIR ARKA BAĞ.(YANI EZİK) M22 x30cm SEMENTELİ	SCANIA TRUCK REAR U-BOLT	218
SCANIA			900202 35	SCANIA ARKA (EĞRİ TİP) BAĞL. M 22 x 35cm SEMENTELİ	SCANIA REAR U-BOLT	218
SCANIA		1739282	900203 32	SCANIA TIR ARKA BAĞ.(YANI EZİK) M24 x 32cm SEMENTELİ	SCANIA TRUCK REAR U-BOLT	218
SCANIA	P 380		900205 42	SCANIA P 380 TERS MAKAS BAĞL. DÖĞ. SEMENTELİ M30 x 42 cm	SCANIA P380 REAR U-BOLT	218
SCANIA			901607	SCANIA Z MAKAS SAPLAMASI	SCANIA Z SPRING BOLT	218
SCANIA	P 380	1398989	901601 29	SCANIA P 380 Ç.ÇEKER ARKA SAPLAMA 5/8 29CM	SCANIA P380 REAR BOLT	219
SCANIA	P 380	K:11,5-D:28-L:310-N:5/8	901601 31	SCANIA P 380 Ç.ÇEKER ARKA SAPLAMA 5/8 31CM	SCANIA P380 REAR BOLT	219
SCANIA	P 380	K:12-D:17,7-L:80-N:M14	901602 08	SCANIA 93 PRB ÖN SAPLAMA M14 8 CM	SCANIA 93 PARABOLIC FRONT BOLT	219
SCANIA	380-420	1367370	9006001	SCANIA 380-420 Z MAKAS AYAR FLANŞI	SCANIA 380-420 Z SPRING ADJUSTABLE FLANGE	219
SCANIA		1754546 378277	9006005	SCANIA MAKAS YATAK BURCU	SCANIA SPRING SADDLE BUSH	219
SCANIA	310-360 / 380-420		9006007	SCANIA 310-360/380-420 Z MAKAS PERN.M30 25 cm	SCANIA 310-360 / 380-420 Z SPRING PIN	219

Katalogda kullanılan resimler temsildir. Siparişlerinizde katalogdaki bilgilerden faydalanınız.

All original numbers, marks and forum vehicle manufactures listed in this catalogue are for comparison purposes only.

Siparişlerinizde parça kodu ile birlikte ölçülerinide bildiriniz.

When you are placing your orders, you are kindly requested to inform us dimensions of parts too.

Marka / Brand	Model / Model	Referans No / Reference No	Dikmen No:	Ürün Adı	Product Name	Sayfa / Page
SCANIA			9007001	SCANIA ÖN YİVLİ BURÇLU PERNO SEMENTELİ	SCANIA FRONT SCREWED PIN WITH BUSH	219
SCANIA			9007002	SCANIA ARKA YİVLİ BURÇLU PERNO 10'LU SEMENTELİ	SCANIA REAR SCREWED PIN WITH BUSH	219
SCANIA	SCANIA ÖN YİVLİ BURÇLU PERNO SEMENTELİ 24'LÜK		9007007	SCANIA ÖN YİVLİ BURÇLU PERNO SEMENTELİ 24'LÜK A. BAŞLI	SCANIA FRONT PIN (SCREWED) WITH BUSH	220
SCANIA		250539	9009001	SCANIA MAKAS SIFIRI 220 X 100 X 10	SCANIA SPRING SHIM	220
SCANIA		1377739 1103026	9011001	SCANIA ÖN KÜPE	SCANIA FRONT SHACKLE	220
SCANIA		1103026 1377741	9011002	SCANIA ARKA KÜPE	SCANIA REAR SHACKLE	220
SCANIA		1326547 1326548	9011004	SCANIA ÖN ARKA KULAK YANDAN 1 DELİK	SCANIA FRONT REAR BRACKET SINGLE HOLE	220
SCANIA		1377779	9011005	SCANIA ARKA MAKAS ÖN KULAK EM	SCANIA REAR SPRING FRONT BRACKET OLD MODEL	220
SCANIA		1377728	9011006	SCANIA ARKA MAKAS ÖN KULAK YM AVERE DİNGİL	SCANIA REAR SPRING FRONT BRACKET NEW MODEL	220
SCANIA		1377705	9011008	SCANIA ARKA ÜST KEP	SCANIA REAR TOP PLATE	220
SCANIA		127759	9011009	SCANIA ÖN KULAK YANDAN 2 DELİK	SCANIA FRONT BRACKET (2 HOLE)	221
SCANIA		275460	9011010	SCANIA ÖN KULAK YANDAN 4 DELİK	SCANIA FRONT BRACKET (4 HOLE)	221
SCANIA		1545024 1334431	9011021	SCANIA ÖN DENGE KOL BAĞLANTI ALTI İNCE	SCANIA FRONT STABILITY ARM WEDGE	221
SCANIA		1377729	9011022	SCANIA H KÜPE	SCANIA H SHACKLE	221
SCANIA		1383063	9011023	SCANIA P380 MAKAS YATAK KAPAĞI YİVLİ	SCANIA P380 SPRING SADDLE COVER SCREWED	221
SCANIA		1545025 1428597	9011026	SCANIA ÖN DENGE KOL BAĞLANTI ALTI KALIN	SCANIA FRONT STABILITY ARM WEDGE	221
SCANIA		136474	9011033	SCANIA YORK AYAĞI	SCANIA YORK FOOT	221
SCANIA		1322339 10275301	9011034	SCANIA ÖN ÜST KEP DENGE KOLLU	SCANIA FRONT STABILITY ARM TOP PLATE	221
SCANIA			9011039	SCANIA ARKA KEP YD	SCANIA REAR PLATE	222
SCANIA			9011040	SCANIA ARA 10'LU KAYICI KULAK YD	SCANIA SLIDING BRACKET	222
SCANIA		1485751	9011041	SCANIA BUGİ KOL TABLASI	SCANIA BOGIE ARM PLATE	222
SCANIA			9011052	SCANIA MAKAS YATAĞI	SCANIA SPRING SADDLE	222
SCANIA		1404385 1399489 1404352	9011053	SCANIA MAKAS YATAĞI Y.M YİVLİ	SCANIA SPRING SADDLE NEW MODEL SCREWED	222
SCANIA		204732	9011054	SCANIA MAKAS YATAĞI BÜYÜK TİP	SCANIA SPRING SADDLE (BIG TYPE)	222
SCANIA		1388783	9011055	SCANIA MAKAS YATAĞI EM UZUN BURÇLU"	SCANIA SPRING SADDLE WITH BUSH OLD MODEL (LONG)	222
SCANIA		1530188 1387420	9011056	SCANIA DEFRANSİYEL KEPİ 4 DELİK	SCANIA DIFFERENTIAL PLATE 4 HOLES	222
SCANIA		1387418	9011057	SCANIA DEFRANSİYEL KEPİ EM. 4 DELİK	SCANIA DIFFERENTIAL PLATE 4 HOLES OLD MODEL	223
SCANIA	310-360	1325808 1725915 1493210	9011060	SCANIA 310-360 ÖN ÖN KULAK	SCANIA 310-360 FRONT FRONT BRACKET	223
SCANIA		1335899	9011061	SCANIA ÖN ARKA KULAK	SCANIA FRONT REAR BRACKET	223
SCANIA	YORK	1377745 1342990	9011062	SCANIA YORK ARKA ÖN KULAK UZUN	SCANIA YORK REAR FRONT BRACKET LONG TYPE	223
SCANIA	G 480		9011064	SCANIA G 480 2.DİNGİL ARKA KULAK Y.M.	SCANIA G 480 2nd AXLE REAR BRACKET (NEW MODEL)	223
SCANIA	G 480		9011066	SCANIA G 480 MAKAS YATAĞI	SCANIA G 480 SPRING SADDLE	223
SCANIA	R360 / R 420	K:11,5-D:28-L:330-N:5/8	9011071	SCANIA R360/R420 MAKAS TABLASI	SCANIA R360/R420 SPRING CAST LUG	223
SCANIA			9011073	SCANIA ÖN ÜST KEP DENGE KOLU KALIN	SCANIA FRONT TOP PLATE STABILITY ARM	223
SCANIA	310-360		9011075	SCANIA 310 - 360 ARKA DENGE KOLU	SCANIA 310 - 360 REAR STABILITY ARM	224
SCANIA	G480		9011076	SCANIA G480 ARKA ÜST KEP	SCANIA G480 REAR TOP PLATE	224
SCANIA	YORK	1799578	9011077	SCANIA YORK ARKA ÖN KULAK Y.M UZUN	SCANIA YORK REAR FRONT BRACKET NEW MODEL - LONG	224
SCANIA			9022007	SCANIA 5. TEKER YÜKSELTME TAKOZU 4 CM	SCANIA FIFTH WHEEL LIFTING WEDGE	224
SCANIA			9011050 L	SCANIA DEFRANSİYEL TABLASI SOL	SCANIA DIFFERENTIAL CASTLUG LEFT	224
SCANIA			9011050 R	SCANIA DEFRANSİYEL TABLA -R	SCANIA DIFFERENTIAL CASTLUG RIGHT	224
SCANIA	P380	1335901 1528325	9011058 L	SCANIA P380 2 DİNG. ÖN KULAK SOL	SCANIA P380 2nd AXLE FRONT BRACKET - LEFT	224
SCANIA	P380	1335902 1528326	9011058 R	SCANIA P380 2 DİNG. ÖN KULAK SAĞ	SCANIA P380 2nd AXLE FRONT BRACKET - RIGHT	224
SCANIA	G480	1785814	9011065 L	SCANIA G 480 ÖN ÖN KULAK SOL	SCANIA G 480 FRONT FRONT BRACKET - LEFT	225
SCANIA	G480	1785815	9011065 R	SCANIA G 480 ÖN ÖN KULAK SAĞ	SCANIA G 480 FRONT FRONT BRACKET - RIGHT	225
SCANIA		1362710 445589 255669	9025001	DOR-064 SCANIA Z MAKAS BURCU 30x65x122x117	SCANIA Z SPRING BUSH	225
SCANIA			9025004	DOR-080 SCANIA MAKAS BURCU	SCANIA SPRING BUSH	225

Katalogda kullanılan resimler temsildir. Siparişlerinizde katalogdaki bilgilerden faydalanınız.

All original numbers, marks and forum vehicle manufactures listed in this catalogue are for comparison purposes only.

Siparişlerinizde parça kodu ile birlikte ölçülerinide bildiriniz.

When you are placing your orders, you are kindly requested to inform us dimensions of parts too.

Marka / Brand	Model / Model	Referans No / Reference No	Dikmen No:	Ürün Adı	Product Name	Sayfa / Page
SCANIA		02.316.98.00	8027005	8025 DORSE Z MAKAS BURCU BPW 60 x 30 x 72	TRAILER Z SPRING BUSH	225
SCANIA			9027001	7921 SCANIA Z MAKAS BURCU	SCANIA Z SPRING BUSH	225
SCANIA		.0295751	9027002	8013 SCANIA DENGİ KOL LASTİĞİ	SCANIA STABILITY ARM RUBBER	225
SCANIA		.0228483	9027003	8011 SCANIA DENGİ KOL LASTİĞİ	SCANIA STABILITY ARM RUBBER	225
SCANIA		.0213604	9027004	8012 SCANIA DENGİ KOL LASTİĞİ	SCANIA STABILITY ARM RUBBER	226
SCANIA		1477867 1429110- 310808	9027005	9059 SCANIA DENGİ KOL BURCU	SCANIA STABILITY ARM BUSH	226
SCANIA		1516496	9027006	9032 SCANIA DENGİ KOL TAKOZU	SCANIA STABILITY ARM WEDGE	226
SCANIA		1344190	9027008	8760 SCANIA DENGİ KOL LASTİĞİ	SCANIA STABILITY ARM RUBBER	226
SCANIA		339188	9027009	9020 SCANIA AMORTİSÖR LASTİĞİ	SCANIA SHOCK ABSORBER RUBBER	226
SCANIA		1475868 1423012 1371729	9027018	8133 SCANIA MOTO TAKOZU	SCANIA ENGINE WEDGE	226
SCANIA		1377562S 1381893S 1385170S	9027019	8314 SCANIA KABİN TAMİR TAKIMI	SCANIA CABIN REPAIR KIT	226
SCANIA		1744211S1 1343149S1 1459188S1 1426202S1	9027020	8352 SCANIA KABİN TAMİR TAKIMI	SCANIA CABIN REPAIR KIT	226
SCANIA		1343134S 1343135S 1894408S 1481245S	9027021	8315 SCANIA KABİN TAMİR TAKIMI	SCANIA CABIN REPAIR KIT	227
SCANIA		1744210S1 1504160S1 1364293S1 1443114S1	9027026	8351 SCANIA KABİN TAMİR TAKIMI	SCANIA CABIN REPAIR KIT	227
SCANIA		1788239	9027058	10977 SCANIA LASTİK METAL BURÇ	SCANIA RUBBER METAL BUSH	227
SCANIA		1892896	9027059	10978 SCANIA KABİN TAKOZU YM	SCANIA CABIN WEDGE (NEW MODEL)	227
SCANIA		1353965	9027060	8249 SCANIA KABİN TAKOZ DAYAMA TAKOZU	SCANIA CABIN WEDGE	227
SCANIA		1892895 2285646	9027062	13905 SCANIA PUR LASTİK	SCANIA CABIN RUBBER	227
SCANIA		2031367	9027063	15046 SCANIA R SERİSİ ÖN MAKAS BURCU	SCANIA R SERIES FRONT SPRING BUSH	227
SCANIA		552004	9027064	14860 SCANIA TAMİR TAKIMI	SCANIA REPAIR KIT	227
SCANIA			9037001	SCANIA P380 BUGİ KOLU	SCANIA P380 BOGIE ARM	228
TOYOTA						
TOYOTA	PICK UP		1806001	TOYOTA PICK-UP ARKA ŞAPKALI PERNO	TOYOTA PICK-UP REAR COLLAR PIN	230
TOYOTA			1808001	TOYOTA PICK UP / MAZDA B2500 ARKA KÜPE	TOYOTA PICK-UP / MAZDA B2500 REAR SHACKLE	230
TOYOTA	HELUX		1808002	TOYOTA HELUX ARKA KÜPE	TOYOTA HELUX REAR SHACKLE	230
TOYOTA			1825002	TOY-002 TOYOTA MAKAS LASTİĞİ KENDİ	TOYOTA SPRING RUBBER	230
TOYOTA		90385-18046	1825003	TOY-003 TOYOTA MAKAS LASTİĞİ UZUN	TOYOTA SPRING RUBBER (LONG TYPE)	230
TOYOTA		90385-18048	1825004	TOY-004 TOYOTA MAKAS LASTİĞİ KISA	TOYOTA SPRING RUBBER (SHORT TYPE)	230
TOYOTA			1825012	TOY-019 TOYOTA PICK UP FİBER MAKAS TAKOZU	TOYOTA PICK-UP FİBER SPRING WEDGE	230
TOYOTA		90389-16015	1825011	TOY-007 TOYOTA DYNA MAKAS BURCU	TOYOTA DYNA SPRING BUSH	230
VOLKSWAGEN						
VOLKSWAGEN		293511155B	2525003	VLW-006 VOLKSWAGEN MAKAS TAKOZU	VOLKSWAGEN SPRING WEDGE	232
VOLKSWAGEN	CADDY	6K9501541	2525004	VLW-007 VOLKSWAGEN CADDY ARKA MAKAS ARKA BURÇ	VOLKSWAGEN CADDY REAR SPRING REAR BUSH	232
VOLKSWAGEN	CRAFTER	2H0511413A	2525005	VLW-008 VOLKSWAGEN CRAFTER ARKA MAKAS ÖN BURÇ	VOLKSWAGEN CRAFTER REAR SPRING FRONT BUSH	232
VOLKSWAGEN	CRAFTER	2H0511414A	2525006	VLW-009 VOLKSWAGEN CRAFTER ARKA MAKAS ARKA BURÇ	VOLKSWAGEN CRAFTER REAR SPRING REAR BUSH	232
VOLVO						
VOLVO		20442768 15990940	100101 24	VOLVO ÖN BAĞLANTI M20 x22 cm	VOLVO FRONT U-BOLT	234
VOLVO	440		100106 37	100106 37 VOLVO/RENAULT 440 ARKA BAĞ SEMENTELİ	VOLVO REAR U-BOLT	234
VOLVO	500	22281776	100108 24	VOLVO 500 ÖN BAĞLANTI M24 x 24 cm	VOLVO 500 FRONT U-BOLT	234
VOLVO	480		100109 26	VOLVO 480 ÖN BAĞLANTI M24 x 26 cm ARA 102 DÜZ	VOLVO 480 FRONT U-BOLT	234
VOLVO			101601 10	VOLVO PRB ÖN SAPLAMA M12 x 10cm	VOLVO PARABOLIC FRONT BOLT	234
VOLVO			101602 35	VOLVO ARKA SAPLAMA M12 35 cm	VOLVO REAR BOLT	234
VOLVO			1007001	VOLVO ÖN VİDALI BURÇLU PERNO 10'LU SEMENTELİ	VOLVO FRONT PIN SCREWED PIN WITH BUSH	234
VOLVO		1614230 1504550	1007012	VOLVO ÖN VİDALI PERNO	VOLVO FRONT SCREWED PIN	234
VOLVO			1008001	VOLVO YM. ÖN KÜPE LAMASI ORJ.	VOLVO FRONT SHACKLE PLATE NEW MODEL (ORIGINAL TYPE)	235

Katalogda kullanılan resimler temsildir. Siparişlerinizde katalogdaki bilgilerden faydalanınız.

All original numbers, marks and forum vehicle manufactures listed in this catalogue are for comparison purposes only.

Siparişlerinizde parça kodu ile birlikte ölçülerinide bildiriniz.

When you are placing your orders, you are kindly requested to inform us dimensions of parts too.

Marka / Brand	Model / Model	Referans No / Reference No	Dikmen No:	Ürün Adı	Product Name	Sayfa / Page
VOLVO			1008002	VOLVO YM. ÖN KÜPE LAMASI DIŞLI ORJ.	VOLVO FRONT SHACKLE PLATE SCREWED NEW MODEL (ORIGINAL TYPE)	235
VOLVO	FL 12	1590360 1586442	1011001	VOLVO FL 12 ÖN KÜPE ÇATAL	VOLVO FL12 FRONT SHACKLE	235
VOLVO	FL 12	1619860 3171036	1011002	VOLVO FL 12 ÖN KÜPE LAMASI DÖKÜM	VOLVO FL12 FRONT SHACKLE PLATE (CASTING)	235
VOLVO			1011019	ÖN KULAK SAĞ	VOLVO FL10 FRONT BRACKET - RIGHT	235
VOLVO		3197878	1011022	VOLVO ARKA ÜST KEP 4 DELİK	VOLVO REAR TOP PLATE (4 HOLES)	235
VOLVO		1509216 1605108	1011027	VOLVO MAKAS YATAK MİLİ SOMUNLU	VOLVO SPRING SADDLE SHAFT WITH NUT	235
VOLVO		21087252	1011028	VOLVO ŞASE BAĞLANTI BEŞİĞİ	VOLVO CHASSIS CONNECTING CRADLE	235
VOLVO	FM64/FM12/FH	20522482	1011034	VOLVO FM64/FM12/FH MAKAS YATAĞI Y.M.	VOLVO FM64/FM12/FH SPRING SADDLE NEW MODEL	236
VOLVO		1629744	1011043	VOLVO 480 ARKA ŞASE DAYAMA	VOLVO 480 REAR CHASSIS PART	236
VOLVO	FL10	1625778 1621311	1011019 L	VOLVO FL10 ÖN ORTA KULAK SOL	VOLVO FL10 FRONT MIDDLE BRACKET - LEFT	236
VOLVO	FL10	1625779 1611534	1011019 R	VOLVO FL10 ÖN ORTA KULAK SAĞ	VOLVO FL10 FRONT MIDDLE BRACKET - RIGHT	236
VOLVO	FM460-540		1011040 L	VOLVO FM 460/540 2NCİ DİNGİL ARKA KULAK SOL	VOLVO FM 460/540 SECOND AXLE REAR BRACKET - LEFT	236
VOLVO	FM460-540		1011040 R	VOLVO FM 460/540 2NCİ DİNGİL ARKA KULAK SAĞ	VOLVO FM 460/540 SECOND AXLE REAR BRACKET - RIGHT	236
VOLVO			1011045	VOLVO MAKAS TAKOZ PİMİ	VOLVO SPRING WEDGE PIN	236
VOLVO		1591299 1598391 1628397	1025001	VOL-008 VOLVO MAKAS ARASI TAKOZU 100x90x10	VOLVO SPRING WEDGE	236
VOLVO		1626139	1025002	VOL-002 VOLVO MAKAS ARASI TAKOZU 130x85x98	VOLVO SPRING WEDGE	237
VOLVO		20533294	1025004	VOL-014 VOLVO ÖN MAKAS BURCU YM	VOLVO FRONT SPRING BUSH (NEW MODEL)	237
VOLVO		20533294	1027020	8526 VOLVO PARABOLİK ÖN MAKAS BURCU	VOLVO PARABOLIC FRONT SPRING BUSH	237
VOLVO		1075179	1027044	8107 VOLVO DENGİ KOLU LASTİĞİ	VOLVO STABILITY ARM RUBBER	237
VOLVO		20839455	1027046	10441 VOLVO LASTİK METAL BURÇ	VOLVO RUBBER-METAL BUSH	237
VOLVO		1605182	1027077	8039 VOLVO PLASTİK BURÇ	VOLVO PLASTIC BUSH	237
VOLVO		8152450	1027080	8609 VOLVO BURÇ PİMİ	VOLVO BUSH PIN	237
VOLVO		1620750	1027081	7692 VOLVO LASTİKLİ BURÇ	VOLVO RUBBER BUSH	237
VOLVO		1629553 81551413 1577873 1609657 1622982	1032001	VOLVO ARKA MAKAS TAKOZU	VOLVO REAR SPRING WEDGE	238
VOLVO		20442252	3027231	8622 VOLVO DENGİ KOLU BURCU	VOLVO STABILITY ARM BUSH	238

10.09 ÇELİK ÇİVATA ve SOMUNLAR

ÇİVATA SOMUN		2933001	TAÇLI SOMUN	CASTLE NUT	240
ÇİVATA SOMUN		2933002	TAÇLI SOMUN	CASTLE NUT	240
ÇİVATA SOMUN		2933003	FİBERLİ SOMUN	FIBER NUT	240
ÇİVATA SOMUN		2933005	FİBERLİ SOMUN	FIBER NUT	240
ÇİVATA SOMUN		2933007	TAKVİYELİ SOMUN	REINFORCED NUT	240
ÇİVATA SOMUN		2933008	TAKVİYELİ SOMUN	REINFORCED NUT	240
ÇİVATA SOMUN		2933009	TAKVİYELİ SOMUN	REINFORCED NUT	240
ÇİVATA SOMUN		2933010	TAKVİYELİ SOMUN	REINFORCED NUT	240
ÇİVATA SOMUN		2933011	TAKVİYELİ SOMUN	REINFORCED NUT	241
ÇİVATA SOMUN		2933012	TAKVİYELİ SOMUN	REINFORCED NUT	241
ÇİVATA SOMUN		2933013	TAKVİYELİ SOMUN	REINFORCED NUT	241
ÇİVATA SOMUN		2933014	TAKVİYELİ SOMUN	REINFORCED NUT	241
ÇİVATA SOMUN		2904461	TAKVİYELİ SOMUN	REINFORCED NUT	241
ÇİVATA SOMUN		2904463	TAKVİYELİ SOMUN	REINFORCED NUT	241
ÇİVATA SOMUN		2904465	TAKVİYELİ SOMUN	REINFORCED NUT	241
ÇİVATA SOMUN		2933015	TAKVİYELİ SOMUN	REINFORCED NUT	241
ÇİVATA SOMUN		2933016	TAKVİYELİ SOMUN	REINFORCED NUT	242
ÇİVATA SOMUN		2933018	TAKVİYELİ SOMUN	REINFORCED NUT	242
ÇİVATA SOMUN		2933021	TAKVİYELİ SOMUN	REINFORCED NUT	242
ÇİVATA SOMUN		2933023	TAKVİYELİ SOMUN	REINFORCED NUT	242
ÇİVATA SOMUN		2933025	TAKVİYELİ SOMUN	REINFORCED NUT	242
ÇİVATA SOMUN		2933026	TAKVİYELİ SOMUN	REINFORCED NUT	242
ÇİVATA SOMUN		2933101	ŞASE ÇİVATASI TAM PASO Flaşlı-Tırtırlı	CHASSIS SCREW FLANGED - KNURLED	242
ÇİVATA SOMUN		2933117	ŞASE ÇİVATASI Flaşlı-Tırtırlı	CHASSIS SCREW FLANGED - KNURLED	242
ÇİVATA SOMUN		2933201	ŞASE ÇİVATASI TAM PASO Flaşlı-Tırtırlı	CHASSIS SCREW FLANGED - KNURLED	243
ÇİVATA SOMUN		2933215	ŞASE ÇİVATASI TAM PASO Standart	CHASSIS SCREW STANDARD	243
ÇİVATA SOMUN		2933322	ŞASE ÇİVATASI TAM PASO Standart	CHASSIS SCREW STANDARD	243
ÇİVATA SOMUN		2933217	ŞASE ÇİVATASI Flaşlı-Tırtırlı	CHASSIS SCREW FLANGED - KNURLED	243
İMBUS VOLVO		2933939	İMBUS VOLVO 41 40 ÇİVATASI	İMBUS VOLVO 41 40 SCREW	243
İMBUS		2933940	HAVŞA BAŞLI KELEPÇE ÇİVATASI	CONNTERSUNK HEAD SCREW FOR CLAMP	243

Katalogda kullanılan resimler temsilidir. Siparişlerinizde katalogdaki bilgilerden faydalanınız.

All original numbers, marks and forum vehicle manufactures listed in this catalogue are for comparison purposes only.

Siparişlerinizde parça kodu ile birlikte ölçülerinide bildiriniz.

When you are placing your orders, you are kindly requested to inform us dimensions of parts too.

Marka / Brand	Model / Model	Referans No / Reference No	Dikmen No:	Ürün Adı	Product Name	Sayfa / Page
ÇİVATA SOMUN			2933323	ŞASE CİVATASI Flanşlı-Tırtırlı	CHASSIS SCREW FLANGED - KNURLED	243
ÇİVATA SOMUN			2933301	ŞASE CİVATASI TAM PASO Flanşlı-Tırtırlı	CHASSIS SCREW FLANGED - KNURLED	243
ÇİVATA SOMUN			2933401	ŞASE CİVATASI TAM PASO Flanşlı-Tırtırlı	CHASSIS SCREW FLANGED - KNURLED	244
ÇİVATA SOMUN			2933429	ŞASE CİVATASI Flanşlı-Tırtırlı	CHASSIS SCREW FLANGED - KNURLED	244
ÇİVATA SOMUN	FORD		2933410	FORD ŞASE CİVATASI Flanşlı-Tırtırlı	FORD CHASSIS SCREW FLANGED - KNURLED	244
ÇİVATA SOMUN			2933417	ŞASE CİVATASI Flanşlı-Tırtırlı	CHASSIS SCREW FLANGED - KNURLED	244
ÇİVATA SOMUN			2933422	ŞASE CİVATASI ÖZEL SW24 Flanşlı-Tırtırlı	CHASSIS SCREW SPECIAL SW24 FLANGED - KNURLED	244
ÇİVATA SOMUN			2933501	ŞASE CİVATASI TAM PASO Flanşlı-Tırtırlı	CHASSIS SCREW FLANGED - KNURLED	244
ÇİVATA SOMUN			2933505	ŞASE CİVATASI Flanşlı-Tırtırlı	CHASSIS SCREW FLANGED - KNURLED	244
ÇİVATA SOMUN			2933504	M.30.28V KOL UÇ CİVATA Flanşlı-Tırtırlı	V STAY ARM END SCREW FLANGED - KNURLED	244
ÇİVATA SOMUN	FORD		2933509	FORD ŞASE CİVATASI Flanşlı-Tırtırlı	FORD CHASSIS SCREW FLANGED - KNURLED	245
ÇİVATA SOMUN			2933524	ŞASE CİVATASI Standart	CHASSIS SCREW STANDARD	245
ÇİVATA SOMUN	MAN		2933513	MAN TGS BUGİ KOLU CİVATA Flanşlı- Tırtırlı	MAN TGS BOGIE ARM SCREW FLANGED - KNURLED	245
ÇİVATA SOMUN	MAN		2933521	MAN TGS BUGİ KOLU CİVATA Flanşlı- Tırtırlı	MAN TGS BOGIE ARM SCREW FLANGED - KNURLED	245
ÇİVATA SOMUN			2933601	ŞASE CİVATASI TAM PASO Flanşlı-Tırtırlı	CHASSIS SCREW FLANGED - KNURLED	245
ÇİVATA SOMUN			2933604	BUGİ KOL CİVATASI Flanşlı-Tırtırlı	BOGIE ARM SCREW FLANGED - KNURLED	245
ÇİVATA SOMUN			2933605	30.28 MAKAS YATAK CİVATASI Flanşlı- Tırtırlı	SPRING SADDLE SCREW FLANGED - KNURLED	245
ÇİVATA SOMUN			2933606	ŞASE CİVATASI Flanşlı-Tırtırlı	CHASSIS SCREW FLANGED - KNURLED	245
ÇİVATA SOMUN			2933613	ŞASE CİVATASI Flanşlı-Tırtırlı	CHASSIS SCREW FLANGED - KNURLED	246
ÇİVATA SOMUN			2933610	BUGİ KOL CİVATASI Flanşlı-Tırtırlı	BOGIE ARM SCREW FLANGED - KNURLED	246
ÇİVATA SOMUN			2933617	BUGİ KOL CİVATASI Flanşlı-Tırtırlı	BOGIE ARM SCREW FLANGED - KNURLED	246
ÇİVATA SOMUN			2933618	ŞASE CİVATASI Flanşlı-Tırtırlı	CHASSIS SCREW FLANGED - KNURLED	246
ÇİVATA SOMUN			2933646	ŞASE CİVATASI Flanşlı	CHASSIS SCREW FLANGED	246
ÇİVATA SOMUN			2933628	ŞASE CİVATASI Standart	CHASSIS SCREW STANDARD	246
ÇİVATA SOMUN	MERCEDES		2933621	MERCEDES AXOR SEPET KULAK CİVATASI Flanşlı-Tırtırlı	MERC. AXOR SPRING SEAT SCREW FLANGED - KNURLED	246
ÇİVATA SOMUN	MAN		2933632	MAN TGS 41 460 Ç.ÇEKER K.AYAK BUGİ KOL CİV.TAM PASO Flanşlı-Tırtırlı	MAN TGS 41 460 BOGIE ARM SCREW FLANGED - KNURLED	246
ÇİVATA SOMUN	MAN		2933635	MAN TGA ŞASE AKS 26281-30372 CİVATASI Flanşlı-Tırtırlı	MAN TGA CHASSIS AKS 26281 - 30372 SCREW FLANGED - KNURLED	247
ÇİVATA SOMUN	MAN		2933636	MAN TGA SEPET KULAK CİVATASI Flanşlı-Tırtırlı	MAN TGA SPRING SEAT SCREW FLANGED - KNURLED	247
ÇİVATA SOMUN	VOLVO		2933641	VOLVO MAKAS KULAK CİVATASI Flanşlı	VOLVO SPRING BRACKET SCREW FLANGED	247
ÇİVATA SOMUN	VOLVO		2933932	VOLVO MAKAS CİVATASI Flanşlı-Yağlı	VOLVO SPRING SCREW FLANGED	247
ÇİVATA SOMUN			2933702	ŞASE CİVATASI Flanşlı-Tırtırlı	CHASSIS SCREW FLANGED - KNURLED	247
ÇİVATA SOMUN			2933801	ŞASE CİVATASI Standart	CHASSIS SCREW STANDARD	247
ÇİVATA SOMUN			2933901	ŞASE CİVATASI Standart	CHASSIS SCREW STANDARD	247
ÇİVATA SOMUN			2933914	ŞASE CİVATASI Flanşlı	CHASSIS SCREW FLANGED	247
ÇİVATA SOMUN	RENAULT		2933907	RENAULT ARKA SOMUNLU CİVATA Standart	RENAULT REAR SCREW WITH NUT (STANDARD)	248
ÇİVATA SOMUN			2933908	V KOL GÖBEK CİVATA TAM PASO Flanşlı	V STAY BAR SCREW FLANGED	248
ÇİVATA SOMUN			2933909	BUGİ KOL CİVATASI Flanşlı	BOGIE ARM SCREW FLANGED	248
ÇİVATA SOMUN			2933931	ŞASE CİVATASI Flanşlı	CHASSIS SCREW FLANGED	248
ÇİVATA SOMUN			2933923	ŞASE CİVATASI Standart	CHASSIS SCREW STANDARD	248
ÇİVATA SOMUN	MAN		2933912	MAN TGS V KOL GÖBEK CİVATASI ORJINAL ST-UCU AÇILI	MAN TGS V STAY BAR SCREW ORIGINAL	248
ÇİVATA SOMUN	MAN		2933924	MAN KÖRÜK CİVATASI Standart	MAN AIR SPRING SCREW STANDARD	248
ÇİVATA SOMUN	MAN		2933701	MAN X KOL CİVATASI Flanşlı-Tırtırlı	MAN X ARM SCREW FLANGED - KNURLED	248
ÇİVATA SOMUN	FORD		2933915	FORD ŞASE CİVATASI Standart	FORD CHASSIS SCREW STANDARD	249
ÇİVATA SOMUN	MERCEDES		2933922	MERC. 41 40 1.DİNGİL ÖN CİVATA Standart	MERC. 41-40 1st AXLE FRONT SCREW STANDARD	249
ÇİVATA SOMUN	MERCEDES		2933917	MERC 4140 2.DİNGİL ÖN CİVATA Standart	MERC. 41-40 2nd AXLE FRONT SCREW STANDARD	249
ÇİVATA SOMUN	AXOR		2933918	MERC. AXOR ÖN KÜPE CİVATASI Standart	MERC. AXOR FRONT SHACKLE SCREW STANDARD	249
ÇİVATA SOMUN	AXOR		2933919	MERCEDES AXOR TGA ÖN MAKAS CİVATASI Standart	MERCEDES AXOR / TGA FRONT SPRING SCREW STANDARD	249
ÇİVATA SOMUN	AXOR		2933921	MERCEDES AXOR MAKAS BAĞLANTI CİVATASI Standart	MERCEDES AXOR SPRING CONNECTING SCREW STANDARD	249
ÇİVATA SOMUN	MERCEDES		2933926	MERC. 403 CİVATASI Flanşlı	MERC. 403 SCREW FLANGED	249
ÇİVATA SOMUN	MERCEDES		2933929	MERC 403 KÖRÜK CİVATASI YM Flanşlı	MERC. 403 AIR SPRING SCREW FLANGED (NEW MODEL)	249
ÇİVATA SOMUN	MERCEDES		2933930	MERCEDES / RENAULT KÖRÜK CİVATASI Flanşlı	MERC. / RENAULT AIR SPRING SCREW FLANGED	250
ÇİVATA SOMUN	MERCEDES		2933937	MERCEDES KIRKAYAK CİVATASI SOMUNLU Standart	MERC. SCREW WITH NUT STANDARD	250
ÇİVATA SOMUN	MERCEDES		3007024	MERCEDES 41-40 2. DİNGİL ÖN SOMUNLU PERNO		250
ÇİVATA SOMUN	MERCEDES		3006041	MERCEDES 33 40 V KOL CİVATASI	MERCEDES 33-40 V STAY BAR SCREW	250
ÇİVATA SOMUN	MERCEDES		3006040	MERCEDES 33 40 V KOL CİVATASI SEMENELİ	MERCEDES 33-40 V STAY BAR SCREW	250
ÇİVATA SOMUN			2933028	FLANŞLI SOMUN Tırtırlı	FLANGED - KNURLED NUT	250
ÇİVATA SOMUN			2933029	FLANŞLI SOMUN Tırtırlı	FLANGED - KNURLED NUT	250

Katalogda kullanılan resimler temsildir. Siparişlerinizde katalogdaki bilgilerden faydalanınız.

All original numbers, marks and forum vehicle manufactures listed in this catalogue are for comparison purposes only.

Siparişlerinizde parça kodu ile birlikte ölçülerinide bildiriniz.

When you are placing your orders, you are kindly requested to inform us dimensions of parts too.

Marka / Brand	Model / Model	Referans No / Reference No	Dikmen No:	Ürün Adı	Product Name	Sayfa / Page
ÇİVATA SOMUN			2933030	FLANŞLI SOMUN Tırtırlı	FLANGED - KNURLED NUT	250
ÇİVATA SOMUN			2933032	FLANŞLI SOMUN Tırtırlı	FLANGED - KNURLED NUT	251
ÇİVATA SOMUN			2933034	FLANŞLI SOMUN Tırtırlı	FLANGED - KNURLED NUT	251
ÇİVATA SOMUN			2933035	FLANŞLI SOMUN Tırtırlı	FLANGED - KNURLED NUT	251
ÇİVATA SOMUN			2933037	FLANŞLI SOMUN	FLANGED NUT	251
ÇİVATA SOMUN			2933045	KİLİTLİ SOMUN	LOCK NUT	251
ÇİVATA SOMUN			2933046	KİLİTLİ SOMUN	LOCK NUT	251
ÇİVATA SOMUN			2933039	KISA FLANŞLI SOMUN	SHORT FLANGED NUT	251
ÇİVATA SOMUN			2933040	UZUN FLANŞLI SOMUN	LONG FLANGED NUT	251
ÇİVATA SOMUN			2933041	DÖNER PULLU SOMUN	ROTATING WASHER NUT	252
ÇİVATA SOMUN	SCANIA		2933020	SCANIA BORULLU SOMUN	SCANIA NUT WITH TUBE	252
ÇİVATA SOMUN	SCANIA		2933024	SCANIA BORULLU SOMUN	SCANIA NUT WITH TUBE	252
ÇİVATA SOMUN	VOLVO		2933036	VOLVO 2 DİNGİL KİLİTLİ SOMUN	VOLVO 2nd AXLE LOCK NUT	252
ÇİVATA SOMUN	VOLVO		2933043	VOLVO KAMALI BURÇ TİPİ SOMUN KISA	VOLVO NUT (BUSH TYPE) - SHORT	252
ÇİVATA SOMUN	FORD		2933321	FORD CUSTOM KÜPE ÇİVATASI UZUN Flaşlı	FORD CUSTOM SHACKLE SCREW FLANGED - LONG	252
ÇİVATA SOMUN	ISUZU		2933705	ISUZU NOVA KÖRÜK OTOBÜS MAKAS ÇİVATASI Flaşlı-Standart	ISUZU NOVA AIR SPRING BUS SPRING SCREW FLANGED STANDARD	252
ÇİVATA SOMUN	FORD		2933320	FORD CUSTOM KÜPE ÇİVATASI KISA Flaşlı	FORD CUSTOM SHACKLE SCREW SHORT - FLANGED	252
ÇİVATA SOMUN	FORD		2933649	ŞASE ÇİVATASI FLANŞLI TIRTIRLI (10,9)	CHASSIS SCREW FLANGED - KNURLED	253
BAĞ. PULU			2904088	BAĞLANTI PULU	WASHER FOR U-BOLT	253
BAĞ. PULU			2904087	BAĞLANTI PULU	WASHER FOR U-BOLT	253
SOMUN			2933048	FİBERLİ SOMUN	FIBER NUT	253
ÇİVATA			2933527	ŞASE ÇİVATASI	CHASSIS SCREW	253
ÇİVATA	8,8		2904202	CARGO / DEV FATİH / PROF. TAKOZ ÇİVATASI	FORD CARGO / PROF. WEDGE SCREW	253
ÇİVATA	8,8		2904203	MERC. 25-21 / AXOR TAKOZ ÇİVATASI	MERC. 25-21 / AXOR WEDGE SCREW	253
ÇİVATA	8,8		2904207	CARGO / DEV FATİH / PROF. TAKOZ ÇİVATASI	FORD CARGO / PROF. WEDGE SCREW	253
ÇİVATA	8,8		2904209	MERCEDES 25-21 / AXOR TAKOZ ÇİVATASI	MERC. 25-21 / AXOR WEDGE SCREW	254
ÇİVATA	8,8		2904226	MERCEDES 25-21 / AXOR TAKOZ ÇİVATASI	MERC. 25-21 / AXOR WEDGE SCREW	254
ÇİVATA	8,8		2904252	CARGO / DEV FATİH / PROF. TAKOZ ÇİVATASI	FORD CARGO / PROF. WEDGE SCREW	254
ÇİVATA	8,8		2904262	AS950 / AS26-235 / TAKOZ ÇİVATASI	AS950 / AS26-235 WEDGE SCREW	254
ÇİVATA	8,8		2904263	AS950 / AS26-235 / TAKOZ ÇİVATASI	AS950 / AS26-235 WEDGE SCREW	254
DİNGİL KALDIRMA MALZEMESİ						
KALDIRMA MALZ. GRUBU			2924001	DİNGİL KALDIRMA PİSTONU YM 30 CM	AXLE LIFT PISTON NEW MODEL	256
KALDIRMA MALZ. GRUBU			2924002	DİNGİL KALDIRMA PİSTONU 250'LİK (32CM)İÇTEN KAPAK	AXLE LIFT PISTON	256
KALDIRMA MALZ. GRUBU			2924069	DİNGİL KALDIRMA PİSTONU 250'LİK (35CM)İÇTEN KAPAK	AXLE LIFT PISTON	256
KALDIRMA MALZ. GRUBU			2924247	DİNGİL KALDIRMA PİSTONU 250'LİK (30CM) DIŞTAN KAPA	AXLE LIFT PISTON	256
KALDIRMA MALZ. GRUBU			2924250	DİNGİL KALDIRMA PİSTONU 250'LİK (32CM) DIŞTAN KAPA	AXLE LIFT PISTON	256
KALDIRMA MALZ. GRUBU			2924249	DİNGİL KALDIRMA PİSTONU 250'LİK (35CM) DIŞTAN KAPA	AXLE LIFT PISTON	256
KALDIRMA MALZ. GRUBU			2924008	DİNGİL KALDIRMA PİSTONU 260' LİK SÜPER (32 CM)	AXLE LIFT PISTON	256
KALDIRMA MALZ. GRUBU			2924009	DİNGİL KALDIRMA PİSTONU SÜPER (35cm)	AXLE LIFT PISTON SUPER	256
KALDIRMA MALZ. GRUBU			2924010	DİNGİL KALDIRMA PİSTONU SÜPER (37cm)	AXLE LIFT PISTON SUPER	257
KALDIRMA MALZ. GRUBU	AS-950		1124001	AS 950 KALDIRMA PİSTONU İÇTEN YİVLİ ORJİNAL 37 cm	AS 950 AXLE LIFT PISTON (ORIGINAL)	257
KALDIRMA MALZ. GRUBU	CARGO		2924206	CARGO ORJ.KALDIRMA PİSTONU	CARGO AXLE LIFT PISTON (ORIGINAL)	257
KALDIRMA MALZ. GRUBU	CARGO		2924206-1	CARGO ORJ. KAL. PİSTONU 250'LİK (UZUN MUSKALI)(35cm)	CARGO LIFT PISTON (ORIGINAL)	257
KALDIRMA MALZ. GRUBU	MERCEDES		3024001	MERCEDES ORJ.KALDIRMA PİSTONU	MERC. AXLE LIFT PISTON (ORIGINAL)	257
KALDIRMA MALZ. GRUBU	MAN		7024001	MAN KIRKAYAK KALDIRMA PİSTONU (135'LİK)	MAN LIFT PISTON	257
DENG.KOL AMORT LASTİKLERİ			3030013	SDB.305.41 MERC DNGL KALD.PİSTON BAĞ 7/8 61 CM DÜZ	MERC. AXLE LIFT PISTON U-BOLT	257
KALDIRMA LASTİKLERİ			2924054 230	DİNGİL KALDIRMA LASTİĞİ 230- 233	AXLE LIFT RUBBER	257
KALDIRMA LASTİKLERİ			2924055 230	DİNGİL KALDIRMA LASTİĞİ 230 (İÇİ KANALLI)	AXLE LIFT RUBBER	258
KALDIRMA LASTİKLERİ			2924055 260	DİNGİL KALDIRMA LASTİĞİ 260 (İÇİ KANALLI)	AXLE LIFT RUBBER	258
KALDIRMA LASTİKLERİ			2924056 135	DİNGİL KALDIRMA LASTİĞİ 135'LİK	AXLE LIFT RUBBER	258
KALDIRMA LASTİKLERİ			2924225	FLANŞLI KEÇE 248,5'LUK	FLANGED FELT	258
KALDIRMA LASTİKLERİ			2924060 250	FLANŞLI KEÇE 250'LİK (AS 950)	AS950 FLANGED FELT	258
KALDIRMA LASTİKLERİ			2924060 260	FLANŞLI KEÇE 260'LİK (KARGO)	CARGO FLANGED FELT	258
KALDIRMA LASTİKLERİ			2924060 265	DİNGİL KALDIRMA LASTİĞİ 265'LİK	AXLE LIFT RUBBER	258
KALDIRMA LASTİKLERİ			2924061 250	FLANŞLI KEÇE 250'LİK DAR DELİK 22MM	FLANGED FELT	258
KALDIRMA LASTİKLERİ			2924061	DİNGİL KALDIRMA LASTİĞİ 250 YM (SİMİT ŞEKLİ)	AXLE LIFT RUBBER NEW MODEL (CIRCLE TYPE)	259
KALDIRMA LASTİKLERİ			5024001	KARGO 32-30 ORJİNAL KALDIRMA LASTİĞİ	CARGO 32-30 LIFT RUBBER (ORIGINAL)	259
KALDIRMA LASTİKLERİ			2924226	CARGO 32-30 ORJİNAL KALDIRMA LASTİĞİ FİBERİ	CARGO 32-30 LIFT RUBBER FIBER (ORIGINAL)	259
KALDIRMA LASTİKLERİ			1124002	AS 26-235 ORJ. KALDIRMA LASTİĞİ	AS 26-235 LIFT RUBBER ORIGINAL	259
KALDIRMA LASTİKLERİ			2924220	MERCEDES AXOR AS 26-235 KALDIRMA LASTİĞİ FİBERİ	MERCEDES AXOR / AS 26-235 LIFT RUBBER FIBER	259

Katalogda kullanılan resimler temsildir. Siparişlerinizde katalogdaki bilgilerden faydalanınız.

All original numbers, marks and forum vehicle manufactures listed in this catalogue are for comparison purposes only.

Siparişlerinizde parça kodu ile birlikte ölçülerinide bildiriniz.

When you are placing your orders, you are kindly requested to inform us dimensions of parts too.

Marka / Brand	Model / Model	Referans No / Reference No	Dikmen No:	Ürün Adı	Product Name	Sayfa / Page
KALDIRMA MALZ. GRUBU			2924064	KAPAK TOZ LASTİĞİ	COVER DUST RUBBER	259
KALDIRMA MALZ. GRUBU			2924228	PİSTON KAPAK BURCU UZUN	PISTON COVER BUSH - LONG	259
KALD.MALZ. İSK OLANLAR			2924016	SAC ÇEKİRGE KISA (1 ADET KAYNAKLI)	SHEET PLATE SHORT WITH WELDING	259
KALD.MALZ. İSK OLANLAR			2924017	SAC ÇEKİRGE UZUN (1 ADET KAYNAKLI)	SHEET PLATE LONG WITH WELDING	260
KALD.MALZ. İSK OLANLAR			2924018	EĞRİ MUSKA (1ADET)	CURVE CHASSIS PART	260
KALD.MALZ. İSK OLANLAR			2924019	DÜZ MUSKA (1 ADET)	STRAIGHT CHASSIS PART	260
KALD.MALZ. İSK OLANLAR			2924020	DÖKÜM ÇEKİRGE KISA	CASTING WEDGE (SHORT)	260
KALD.MALZ. İSK OLANLAR			2924021	DÖKÜM ÇEKİRGE UZUN (1 ADET)	CASTING WEDGE (LONG)	260
KALD.MALZ. İSK OLANLAR			2924022	KALDIRMA MİLİ (72cm-77cm-84cm-87cm)	LIFT SHAFT	260
KALD.MALZ. İSK OLANLAR			2924023	MİL YATAĞI	SHAFT BEARING	260
KALD.MALZ. İSK OLANLAR			2924024	YARGILI LAMA 25 cm	SLOTTED FLAT BAR	260
KALD.MALZ. İSK OLANLAR	CARGO		2924027	CARGO YARGILI LAMA	CARGO SLOTTED FLAT BAR	261
KALD.MALZ. İSK OLANLAR	CARGO		2924028	CARGO 25-24 / 32-30 YARGILI LAMA	CARGO 25-24/32-30 SLOTTED FLAT BAR	261
KALD.MALZ. İSK OLANLAR	AS-950		2924029	AS 950 YARGILI LAMA	AS 950 SLOTTED FLAT BAR	261
KALD.MALZ. İSK OLANLAR	AS-26235		2924030	AS 26-235 YARGILI LAMA	AS 26-235 SLOTTED FLAT BAR	261
KALD.MALZ. İSK OLANLAR	MERCEDES		2924031	MERCEDES AXOR YARGILI LAMA	MERC. AXOR SLOTTED FLAT BAR	261
KALD.MALZ. İSK OLANLAR			2924032	KALDIRMA PİMİ 22 X 65	LIFT PIN	261
KALD.MALZ. İSK OLANLAR			2924035	KALDIRMA PİMİ 20 X 80	LIFT PIN	261
KALD.MALZ. İSK OLANLAR			2924036	KALDIRMA PİMİ 19x80	LIFT PIN	261
KALD.MALZ. İSK OLANLAR	AS 950		2924037	AS 950 KALDIRMA PİMİ 24 X 55	AS 950 LIFT PIN	262
KALD.MALZ. İSK OLANLAR	CARGO		2924041	CARGO 24-25 / 32-30 KALD. PİMİ 28x68 KISA	CARGO 24-25 / 32-30 LIFT PIN	262
KALD.MALZ. İSK OLANLAR	MERCEDES		2924039	MERC.AXOR KALD.PİMİ 25 X 55	MERC. AXOR LIFT PIN	262
KALD.MALZ. İSK OLANLAR	CARGO		2924040	CARGO 24-25/32-30 KALD.PİMİ 28X80 UZUN	CARGO 24-25 /32-30 LIFT PIN (LONG)	262
GRASÖRLÜK			2904100	PERÇİN 8 x 20	RIVET	262
KALDIRMA MALZ. GRUBU			2904130	YAYLI PİM 6MM	LINCH PIN	262
GRASÖRLÜK				3/8 DÜZ GRASÖRLÜK	3/8 FLAT GREASE FITTING	262
GRASÖRLÜK			2904081	BAĞLANTI PULU 3/4 - 21,5 x 37 x 8 MM	U-BOLT WASHER	262
V KOLLARI						
V KOLLARI	MERCEDES		3037001-Ç	MERC.AXOR/ACTROS/ATEGO 18-40 V KOL 85'LİK (DÖVME)	MERC.AXOR/ACTROS/ATEGO 18-40 V STAY BAR (FORGING)	264
V KOLLARI	MERCEDES		3037003-Ç	MERC.AXOR/ACTROS 30-28 V KOL 100'LİK (DÖVME)	MERC.AXOR/ACTROS 30-28 V STAY BAR (FORGING)	264
V KOLLARI	MERCEDES		3037004-Ç	MERC.AXOR/ACTROS 33-40/41-40 V KOL 108'LİK(DÖVME)	MERC.AXOR/ACTROS 33-40/41-40 V STAY BAR (FORGING)	264
V KOLLARI	MERCEDES		3037005-Ç	MERC.AXOR/ATEGO 33-40/41-40/30-28 B.K.85'LİK (DÖVME)	MERC.AXOR/ATEGO 33-40/41-40/30-28 V STAY BAR (FORGING)	264
MERCEDES	MERCEDES		3037009	MERCEDES ACTROS,AXOR,ATEGO ECONIC V KOLU 85*75*75	MERCEDES ACTROS, AXOR, ATEGO ECONIC V STAY BAR	264
V KOLLARI	MERCEDES		3037006	MERC BUGİ KOLU ACTROS 1824 - 1861 - ACTROS 2024 -	MERC. ACTROS 1824 - 1861 / ACTROS 2024 BOGIE ARM	264
V KOLLARI	MERCEDES		3037010-Ç	MERCEDES ACTROS BUGİ KOLU 85'LİK	MERCEDES ACTROS BOGIE ARM	265
V KOLLARI	FORD		5037001	FORD V ÇEKİ KOLU CARGO 6X4 - 3535M / 3535D / 3536	FORD CARGO 6X4 - 3535M / 3535D / 3536 V STAY BAR	265
V KOLLARI	CARGO		5037002-Ç	CARGO 8X4 41-35/39-36/41-36 V KOL 108'LİK(DÖVME)	CARGO 8X4 41-35/39-36/41-36 V STAY BAR (FORGING)	265
V KOLLARI	FORD		5037003	FORD CARGO 1838T / 1846T V KOLU	FORD CARGO 1838T / 1846T V STAY BAR	265
V KOLLARI	PROFESYONEL		5037005	FORD CARGO 1838T / 1846T BUGİ KOLU 58 MERKEZ	FORD CARGO 1838T / 1846T BOGIE ARM	265
V KOLLARI	MAN		7037001	MAN F2000,TGA,TGS,TGX V KOLU	MAN F2000,TGA,TGS,TGX V STAY BAR	265
V KOLLARI	MAN		7037002	MAN F2000,TGA,TGS,TGX V KOLU AĞIR TIP	MAN F2000,TGA,TGS,TGX V STAY BAR	266
V KOLLARI	MAN		7037003	MAN TGA,TGX 33-360/41-400 V KOLU	MAN TGA,TGX 33-360/41-400 V STAY BAR	266
V KOLLARI	MAN		7037004	MAN TGA-TGX-TGS X KOLU	MAN TGA-TGX-TGS X STAY BAR	266
V KOLLARI	BMC		1337002	BMC V ÇEKİ KOLU PRO 940-941	BMC PRO 940-941 V STAY BAR	266
V KOLLARI	BMC		1337001	BMC V ÇEKİ KOLU PRO 827-935-1142-1144	BMC PRO 827-935-1142-1144 V STAY BAR	266
V KOLLARI	RENAULT		4037001	RENAULT V ÇEKİ KOLU KERAX, PREMIUM 2 LANDER/FH12-1	RENAULT KERAX,PREMIUM 2 LANDER/FH12-1 V STAY BAR	266
V KOLLARI	RENAULT		4037002	RENAULT V ÇEKİ KOLU KERAX, FH12/FH16 90*85*85	RENAULT KERAX,FH12/FH16 V STAY BAR	267
V KOLLARI	IVECO		6037001	IVECO V ÇEKİ KOLU EUROSTAR, EUROTECH,EUROTRAKKER,ST	IVECO EUROSTAR,EUROTECH, EUROTRAKKER,STRALIS V STAY BAR	267
V KOLLARI	MERCEDES		3037007	MERC. ACTROS,AXOR,ATEGO V KOLU 75*67*67	MERC. ACTROS,AXOR,ATEGO V STAY BAR	267
V KOLLARI	DAF		2037001	DAF V ÇEKİ KOLU F2100,F2300, F2500,FT SERIES,LF55,	DAF F2100,F2300,F2500,FT SERIES, LF55 V STAY BAR	267
V KOLLARI	MERCEDES		1327001	8828 PROFESYONEL TIR BUGİ KOL KÜRESİ	PROF. BOGIE ARM BUSH	267
V KOLLARI	MERCEDES		3027087	10204 MERCEDES BUGİ BURCU	MERC. BOUGIE BUSH	267
V KOLLARI	MERCEDES		3027089	7954 MERCEDES BUGİ BURCU	MERC. BOGIE BUSH	267
V KOLLARI	MERCEDES		3027020	9090 MERCEDES ACTROS V KOL BURCU	9090 MERC. ACTROS STAY BAR BUSH	267
V KOLLARI	MERCEDES		3027028	7860 MERC. VİRAJ KOL BURCU DÖNER GÖVDE	MERCEDES STABILIZER ARM BUSH	268
V KOLLARI	MERCEDES		3027018	9594 MERCEDES ACTROS BUGİ BURCU	9594 MERCEDES ACTROS BOUGIE BUSH	268
V KOLLARI	MERCEDES		3027090	7682 MERCEDES BUGİ BURCU	MERC. BOGIE BUSH	268
V KOLLARI	MERCEDES		3027094	7432 MERCEDES BUGİ BURCU (TAKIMI)	MERC. BOGIE BUSH SET	268
V KOLLARI	MERCEDES		3027085	7627 MERCEDES BUGİ BURCU	MERCEDES BOUGIE BUSH	268
V KOLLARI	MERCEDES		3027092	7681 MERCEDES BUGİ BURCU	MERCEDES BOUGIE BUSH	268

Katalogda kullanılan resimler temsildir. Siparişlerinizde katalogdaki bilgilerden faydalanınız.

All original numbers, marks and forum vehicle manufactures listed in this catalogue are for comparison purposes only.

Siparişlerinizde parça kodu ile birlikte ölçülerinide bildiriniz.

When you are placing your orders, you are kindly requested to inform us dimensions of parts too.

Marka / Brand	Model / Model	Referans No / Reference No	Dikmen No:	Ürün Adı	Product Name	Sayfa / Page
V KOLLARI	MERCEDES		3027030	7437 MERCEDES 15-17 ATEGO BUGİ KOL BURCU	7437 MERC. 15-17 ATEGO ARM BUSH	268
V KOLLARI	MAN		7027004	7437 MAN 12-153 BUGİ KOL KÜRESİ	7437 MAN 12-153 BOUGIE ARM BUSH	268
V KOLLARI	MAN		7027092	7698 MAN V KOL GÖBEK BURCU (TAKIM)	7698 MAN STAY BAR BUSH (SET)	268
V KOLLARI	MAN		7027047	7850 MAN TGA V KOL BURCU	7850 MAN TGA STAY BAR BUSH	268
V KOLLARI	MAN		7027076	7919 MAN TGA V KOL BURCU	MAN TGA STAY BAR BUSH	268
V KOLLARI	MAN		7027033	7827 MAN 26281 BUGİ BURCU TAKIMI	MAN 26-281 BOUGIE BUSH SET	268
SÜSPANSİYON KÖRÜKLERİ						
SÜSPANSİYON KÖRÜKLERİ	FORD	0 067 504	D1.1850.P	FORD 1838-T ÇEKİCİ / ÖN KOMPLE PİSTONSUZ	FORD 1838-T FRONT COMPLETE AIR SPRING WITHOUT PISTON	270
SÜSPANSİYON KÖRÜKLERİ	FORD	0 067 504	D1.1850.K	FORD 1838-T ÇEKİCİ / ÖN KOMPLE METAL PİSTONLU	FORD 1838-T FRONT COMPLETE AIR SPRING WITH METAL PISTON	270
SÜSPANSİYON KÖRÜKLERİ	FORD		D1.1887.K	FORD CARGO (DAF) ÇEKİCİ MIDİLLİ TIPI PİSTONLU	FORD CARGO / DAF AIR SPRING	270
SÜSPANSİYON KÖRÜKLERİ	FORD		D1.1887.P	FORD CARGO (DAF) ÇEKİCİ MIDİLLİ TIPI PİSTONSUZ	FORD CARGO / DAF AIR SPRING WITHOUT PISTON	271
SÜSPANSİYON KÖRÜKLERİ	FORD		D1.1889.K	FORD 1838-T/1840/3538/1846C ÇEKİCİ METL.PİSTONLU	FORD 1838-T/1840/3538/1846C COMPLETE AIR SPRING WITH METAL PISTON	271
SÜSPANSİYON KÖRÜKLERİ	FORD		D1.1889.P	FORD 1838-T/1840/3538/1846C ÇEKİCİ/ARK.PİSTONSUZ	FORD 1838-T/1840/3538/1846C AIR SPRING WITHOUT PISTON	271
SÜSPANSİYON KÖRÜKLERİ	FORD F-MAX		D1.4159.K11	FORD F-MAX ÇEKİCİ METAL PİSTONLU M16	FORD F-MAX FREHAUF TRAILER AIR SPRING WITH METAL PISTON	272
SÜSPANSİYON KÖRÜKLERİ	FORD F-MAX		D1.4159.P11	FORD F-MAX ÇEKİCİ METAL PİSTONSUZ M16	FORD F-MAX TRAILER AIR SPRING WITHOUT PISTON	272
SÜSPANSİYON KÖRÜKLERİ	FORD		D1.5832.KP	FORD F-MAX ÇEKİCİ PLASTİK PİSTONLU VERSİYON 2	FORD F-MAX AIR SPRING WITH PLASTIC PISTON (VERSION 2)	272
SÜSPANSİYON KÖRÜKLERİ	FORD		D1.5832.P	FORD F-MAX ÇEKİCİ PİSTONSUZ VERSİYON 2	FORD F-MAX AIR SPRING WITHOUT PISTON (VERSION 2)	273
SÜSPANSİYON KÖRÜKLERİ	ISUZU	402 061 01870 12F 000 3648 AA	D1.2414.K	ISUZU KOMPLE	ISUZU COMPLETE AIR SPRING	273
SÜSPANSİYON KÖRÜKLERİ		3.229.0033.00 2619 V / 1723281 951 811 781 0	D1.2619.KP	DORSE / PLASTİK PİSTONLU / M12*1,75	TRAILER / COMPLETE AIR SPRING WITH PLASTIC PISTON	273
SÜSPANSİYON KÖRÜKLERİ		3.229.0033.00 2619 V / 1723281 951 811 781 0	D1.2619.P	DORSE / PİSTONSUZ M 12	TRAILER / AIR SPRING WITHOUT PISTON (M12)	274
SÜSPANSİYON KÖRÜKLERİ	GİGANT/TIRSAN		D1.2725.K	GİGANT/TIRSAN DORSE METAL PİSTONLU 210 MM	GİGANT / TIRSAN TRAILER AIR SPRING WITH METAL PISTON	274
SÜSPANSİYON KÖRÜKLERİ	GİGANT/TIRSAN		D1.2725.P	GİGANT/TIRSAN DORSE PİSTONSUZ 210 MM	GİGANT / TIRSAN TRAILER AIR SPRING WITHOUT PISTON (210 MM)	274
SÜSPANSİYON KÖRÜKLERİ		2 229 0007 00 2 229 0007 00 3 229 0007 01 3 229 0007 02	D1.4004.K	DORSE / METAL PİSTONLU**	TRAILER / COMPLETE AIR SPRING WITH METAL PISTON	275
SÜSPANSİYON KÖRÜKLERİ		4 284 3003 01	D1.4004.P	DORSE / PİSTONSUZ**	AIR SPRING WITHOUT PISTON	275
SÜSPANSİYON KÖRÜKLERİ		3.229.0029.00 3.229.2129.00 3.229.2229.00 3.229.2429.00 2618V	D1.4022.K	DORSE / METAL PİSTONLU	TRAILER / COMPLETE AIR SPRING WITH METAL PISTON	275
SÜSPANSİYON KÖRÜKLERİ		3 229 0029 00 3 229 2129 00 3 229 2229 00 3 229 2429 00 2618 V 1723277 951 811 751 0 951 811 710 0 MLF7031	D1.4022.KP	DORSE/PLASTİK PİSTONLU / M16*2	TRAILER / COMPLETE AIR SPRING WITH PLASTIC PISTON	276
SÜSPANSİYON KÖRÜKLERİ		4.284.3006.00 4.284.3006.00 2619 V 2618 V	D1.4022.P	DORSE / PİSTONSUZ M 16	TRAILER / AIR SPRING WITHOUT PISTON (M16)	276
SÜSPANSİYON KÖRÜKLERİ		3.229.0031.00 3.229.2131.00 3.229.2231.00 3.229.2431.00 2923V	D1.4023.K	DORSE / METAL PİSTONLU	TRAILER COMPLETE AIR SPRING WITH METAL PISTON	276
SÜSPANSİYON KÖRÜKLERİ		3.229.2131.00 3.229.2431.00 3.229.2231.00 3.229.0031.00 951 814 729 0	D1.4023.P	DORSE / PİSTONSUZ	TRAILER AIR SPRING WITHOUT PISTON	277
SÜSPANSİYON KÖRÜKLERİ	FREHAUF		D1.4156.K	FREHAUF DORSE İKİ CİVATALI /PİSTONLU	TRAILER / FREHAUF COMPLETE 2 SCREWS AIR SPRING WITH PISTON	277
SÜSPANSİYON KÖRÜKLERİ	FREHAUF		D1.4156.P	FREHAUF DORSE İKİ CİVATALI /PİSTONSUZ	TRAILER / FREHAUF 2 SCREWS AIR SPRING WITHOUT PISTON	277
SÜSPANSİYON KÖRÜKLERİ	SCHİMTZ	A 946 328 14 01 946 328 14 01 212 21 307 US 07364 US 06287	D1.4157.KP	SCHİMTZ DORSE PLASTİK PİSTONLU	SCHİMTZ TRAILER AIR SPRING WITH PLASTIC PISTON	278
SÜSPANSİYON KÖRÜKLERİ	FREHAUF		D1.4157.KP4	FREHAUF DORSE ÇİFT CİVATALI PLASTİK PİSTONLU	FREHAUF COMPLETE AIR SPRING 2 SCREWS WITH PLASTIC PISTON	278
SÜSPANSİYON KÖRÜKLERİ	WEWELER	US 070 74C US 070 74P US 088 40	D1.4157.KP5	WEWELER DORSE TEK GİRİŞ T.CİVATA/ PLAS.PİSTONLU	WEWELER COMPLETE AIR SPRING WITH PLASTIC PISTON	278

Katalogda kullanılan resimler temsilidir. Siparişlerinizde katalogdaki bilgilerden faydalanınız.

All original numbers, marks and forum vehicle manufactures listed in this catalogue are for comparison purposes only.

Siparişlerinizde parça kodu ile birlikte ölçülerinide bildiriniz.

When you are placing your orders, you are kindly requested to inform us dimensions of parts too.

Marka / Brand	Model / Model	Referans No / Reference No	Dikmen No:	Ürün Adı	Product Name	Sayfa / Page
SÜSPANSİYON KÖRÜKLERİ	SCHMITZ	2198333 751065 US06316	D1.4157.KP6	SCHMITZ DORSE İKİ DELİK / KOMPLE PLASTİK PİSTONLU	SCHMITZ COMPLETE AIR SPRING 2 HOLES WITH PLASTIC PISTON	279
SÜSPANSİYON KÖRÜKLERİ	FREHAUF		D1.4157.P4	FREHAUF DORSE ÇİFT CİVATALI PİSTONSUZ	FREHAUF AIR SPRING 2 SCREWS WITHOUT PISTON	279
SÜSPANSİYON KÖRÜKLERİ	WEWELER	US 070 74C US 088 40 US 070 74P	D1.4157.P5	WEWELER DORSE TEK GİRİŞ T.CİVATA/PİSTONSUZ	WEWELER AIR SPRING WITHOUT PISTON	279
SÜSPANSİYON KÖRÜKLERİ	SCHMITZ	1379392 1440294 1543691 MLF7081	D1.4157.P6	SCHMITZ DORSE İKİ DELİK PLASTİK PİSTONLU	SCHMITZ COMPLETE AIR SPRING 2 HOLES WITH PLASTIC PISTON	280
SÜSPANSİYON KÖRÜKLERİ	SCHMITZ	014 892 750 999 US 06285 2198334	D1.4158.KP	SCHMITZ DORSE / PLASTİK PİSTONLU	TRAILER / SCHMITZ COMPLETE AIR SPRING WITH PLASTIC PISTON	280
SÜSPANSİYON KÖRÜKLERİ	SCHMITZ	014 892 750999 US06285 2198334	D1.4158.P	SCHMITZ DORSE / PİSTONSUZ	TRAILER / SCHMITZ AIR SPRING WITHOUT PISTON	280
SÜSPANSİYON KÖRÜKLERİ	FREHAUF		D1.4159.K	FREHAUF DORSE METAL PİSTONLU	FREHAUF TRAILER COMPLETE AIR SPRING WITH METAL PISTON	281
SÜSPANSİYON KÖRÜKLERİ	FREHAUF		D1.4159.K1	FREHAUF DORSE METAL PİSTONLU (VERSİYON 1)	FREHAUF TRAILER AIR SPRING WITH METAL PISTON (VERSION 1)	281
SÜSPANSİYON KÖRÜKLERİ	FREHAUF		D1.4159.K10	FREHAUF DORSE METAL PİSTONLU	FREHAUF TRAILER AIR SPRING WITH METAL PISTON	281
SÜSPANSİYON KÖRÜKLERİ	FREHAUF		D1.4159.K2	FREHAUF DORSE METAL PİSTONLU (VERSİYON 2)	FREHAUF TRAILER AIR SPRING WITH METAL PISTON (VERSION 2)	282
SÜSPANSİYON KÖRÜKLERİ	FREHAUF	128 147 123 580 512 10 UJB 0358-001 H25 00324 128 147 123 M001774 152 5199 UJA 09030	D1.4159.KP	FREHAUF DORSE PLASTİK PİSTONLU	FREHAUF TRAILER AIR SPRING WITH PLASTIC PISTON	282
SÜSPANSİYON KÖRÜKLERİ	FREHAUF	UJA 0894-001 21215891	D1.4159.KP1	FREHAUF DORSE PLASTİK PİSTONLU	FREHAUF TRAILER AIR SPRING WITH PLASTIC PISTON	282
SÜSPANSİYON KÖRÜKLERİ	FREHAUF	128 147 109 951 811 003 0	D1.4159.P	FREHAUF DORSE / PİSTONSUZ	TRAILER AIR SPRING WITHOUT PISTON	283
SÜSPANSİYON KÖRÜKLERİ	SCHMITZ	016512 016558 1244666 1270603 US 86318F US06318F	D1.4318.KP	SCHMITZ CARGO PİSTONLU	SCHMITZ CARGO AIR SPRING WITH PISTON	283
SÜSPANSİYON KÖRÜKLERİ	SCHMITZ	016512 016558 124 4666 127 0603 US 863 18F US 063 18F	D1.4318.P	SCHMITZ CARGO PİSTONSUZ	SCHMITZ CARGO AIR SPRING WITHOUT PISTON	283
SÜSPANSİYON KÖRÜKLERİ	GİGANT	166217 3653 700166217	D1.4725.K	GİGANT DORSE METAL PİSTONLU 220MM	GİGANT TRAILER COMPLETE AIR SPRING WITH METAL PISTON	284
SÜSPANSİYON KÖRÜKLERİ	GİGANT	246149 3653 700 246 149	D1.4725.P	GİGANT DORSE PİSTONSUZ 220MM	GİGANT TRAILER AIR SPRING WITHOUT PISTON	284
SÜSPANSİYON KÖRÜKLERİ	DORSE / BPW	05 429 41 56 0 (30 K)	D1.4940.P	DORSE / BPW PİSTONSUZ KÖRÜK	TRAILER / BPW AIR SPRING WITHOUT PISTON	284
SÜSPANSİYON KÖRÜKLERİ		2 228 0002 00 2 228 2602 00 2 228 2402 00 212 08 082 US 00622 US 07337	D1.810.K	DORSE (DÖRT CİVATALI) / KOMPLE METAL PİSTONLU	TRAILER / 4 SCREWS COMPLETE AIR SPRING WITH METAL PISTON	285
SÜSPANSİYON KÖRÜKLERİ		2 228 0002 00 2 228 2602 00 2 228 2402 00 212 080 82 US 00622 US 07337	D1.810.P	DORSE (DÖRT CİVATALI) / PİSTONSUZ	TRAILER / 4 SCREWS AIR SPRING WITHOUT PISTON	285
SÜSPANSİYON KÖRÜKLERİ			D1.810.K05	KT. DORSE(İKİ CİVATALI) / PİSTONSUZ	TRAILER AIR SPRING 2 SCREWS WITHOUT PISTON	285
SÜSPANSİYON KÖRÜKLERİ		814 360 100 42	D1.810.P05	TİPİ PİSTONSUZ KÖRÜK 2 CİVATALI	AIR SPRING 2 SCREWS WITHOUT PISTON (TYPE)	286
SÜSPANSİYON KÖRÜKLERİ		3.228.0027.00 3.229.0027.00 3.229.2127.00 3.229.2227.00 2918V 1723275	D1.810.K1	DORSE (İKİ CİVATALI) / METAL PİSTONLU DİNGİL	TRAILER / AXLE COMPLETE AIR SPRING 2 SCREWS WITH METAL PISTON	286
SÜSPANSİYON KÖRÜKLERİ		3 228 0027 00 3 229 0027 00 3 229 2127 00 3 229 2227 00 2918V 173 32 75	D1.810.P1	DORSE / MAN İKİ CİVATALI PİSTONSUZ	TRAILER / MAN AIR SPRING 2 SCREWS WITHOUT PISTON	286
SÜSPANSİYON KÖRÜKLERİ		4.731.033.000 P2700MB0813 5.000.790.692 5.010.130.925 8403 / 102	D1.813.K	DORSE/ KOMPLE METAL PİSTONLU	TRAILER COMPLETE AIR SPRING WITH METAL PISTON	287
SÜSPANSİYON KÖRÜKLERİ		175005 21222239 2.229.0003.00	D1.813.P	* DORSE / PİSTONSUZ	TRAILER AIR SPRING WITHOUT PISTON	287
SÜSPANSİYON KÖRÜKLERİ		21229214 S	D1.8608.KP	ROR DORSE PLASTİK PİSTONLU	ROR TRAILER AXLE AIR SPRING COMPLETE WITH PLASTIC PISTON	287
SÜSPANSİYON KÖRÜKLERİ	GİGANT		D1.4725.K1	KT. GİGANT METAL PİSTONLU KÖRÜK	GİGANT AIR SPRING WITH METAL PISTON	288
SÜSPANSİYON KÖRÜKLERİ	VOLVO		D1.4725.P1	KT. VOLVO FH MİDİLLİ ARKA / ARKA PİSTONLU Y.M.	VOLVO FH REAR / REAR AIR SPRING WITH PISTON (NEW MODEL)	288
SÜSPANSİYON KÖRÜKLERİ	MAGIRUS		D1.4019.K	MAGIRUS OTOKAR M2010 PİSTONLU	MAGIRUS OTOKAR M2010 AIR SPRING WITH PISTON	288

Katalogda kullanılan resimler temsildir. Siparişlerinizde katalogdaki bilgilerden faydalanınız.

All original numbers, marks and forum vehicle manufactures listed in this catalogue are for comparison purposes only.

Siparişlerinizde parça kodu ile birlikte ölçülerinide bildiriniz.

When you are placing your orders, you are kindly requested to inform us dimensions of parts too.

Marka / Brand	Model / Model	Referans No / Reference No	Dikmen No:	Ürün Adı	Product Name	Sayfa / Page
SÜSPANSİYON KÖRÜKLERİ	MAGIRUS	12 F 0003651 AA	D1.4019.P	MAGIRUS OTOKAR M2010 PİSTONSUZ	MAGIRUS OTOKAR M2010 AIR SPRING WITHOUT PISTON	289
SÜSPANSİYON KÖRÜKLERİ	MERCEDES	A9423205921 - HS508089 - HS508263	D1.1847.K	MERCEDES AXOR / ACTROS ÇEKİCİ METAL PİSTONLU	MERC. AXOR / ACTROS AIR SPRING WITH METAL PISTON	289
SÜSPANSİYON KÖRÜKLERİ	MERCEDES	A 942 320 59 21**SA - HS508263**SA - HS508089**SA	D1.1847.P	MERCEDES AXOR / ACTROS ÇEKİCİ PİSTONSUZ	MERC. AXOR / ACTROS AIR SPRING WITHOUT PISTON	289
SÜSPANSİYON KÖRÜKLERİ	MERCEDES	A 942 320 22 21 A 942 320 68 21 A 942 320 13 21 A 942 320 22 21 A 942 320 68 21	D1.4183.K1	MERC AXOR 18-40/18-44 TEK GİRİŞ METAL PİSTONLU	MERCEDES AXOR 18-40/18-44 COMPLETE AIR SPRING WITH METAL PISTON	290
SÜSPANSİYON KÖRÜKLERİ	MERCEDES	A 942 320 22 21 A 942 320 68 21 A 942 320 13 21 A 942 320 22 21 A 942 320 68 21	D1.4183.P1	MERC AXOR 18-40/18-44 TEK GİRİŞ PİSTONSUZ	MERCEDES AXOR 18-40/18-44 AIR SPRING WITHOUT PISTON	290
SÜSPANSİYON KÖRÜKLERİ	MERCEDES	A 942 320 23 21 A 942 320 69 21 A 942 320 14 21	D1.4183.K2	* MERC AXOR 18-40/18-44 ÇİFT GİRİŞ METAL PİSTONLU	MERCEDES AXOR 18-40/18-44 COMPLETE AIR SPRING WITH METAL PISTON	290
SÜSPANSİYON KÖRÜKLERİ	MERCEDES	A 942 320 23 21 A 942 320 69 21 A 942 320 14 21	D1.4183.P2	MERC AXOR 18-40/18-44 ÇİFT GİRİŞLİ PİSTONSUZ	MERCEDES AXOR 18-40/18-44 AIR SPRING WITHOUT PISTON	291
SÜSPANSİYON KÖRÜKLERİ	MERCEDES	A 974 320 00 21 A 974 320 30 21	D1.4185.P	MERCEDES MİDİLLİ PİSTONSUZ	MERCEDES AIR SPRING WITHOUT PISTON	291
SÜSPANSİYON KÖRÜKLERİ	MERCEDES		D1.4185.K	MERCEDES MİDİLLİ PİSTONLU	MERCEDES AIR SPRING WITH PISTON	291
SÜSPANSİYON KÖRÜKLERİ	MERCEDES	34186 K23	D1.4186.K1	MERCEDES 1844 MİDİLLİ TEK MÜŞÜRLÜ KOMPLE KÖRÜK	MERCEDES 1844 COMPLETE AIR SPRING	292
SÜSPANSİYON KÖRÜKLERİ	MERCEDES	A 942 320 01 21 A 942 320 28 21 A 942 320 49 21	D1.4390.K	MERC ACTROS 18-40 E.M METAL PİSTONLU	MERCEDES ACTROS 18-40 COMPLETE AIR SPRING WITH METAL PISTON (OLD MODEL)	292
SÜSPANSİYON KÖRÜKLERİ	MERCEDES	A 942 320 01 21 A 942 320 28 21 A 942 320 49 21 942 328 0001 942 328 0401 A 942 328 00 01 A 942 327 0001 951 811 0100	D1.4390.P	MERC ACTROS 18-40 E.M PİSTONSUZ	MERCEDES ACTROS 18-40 AIR SPRING WITHOUT PISTON (OLD MODEL)	292
SÜSPANSİYON KÖRÜKLERİ	MERCEDES	A 942 320 02 21 A 942 320 50 21 A 942 320 29 21	D1.4390.K2	MERC ACTROS 18-40 E.M ÇİFT GİRİŞ / METAL PİSTONLU	MERCEDES ACTROS 18-40 COMPLETE AIR SPRING WITH METAL PISTON (OLD MODEL)	293
SÜSPANSİYON KÖRÜKLERİ	MERCEDES	A 942 320 29 21 A 942 320 50 21 A 942 320 02 21	D1.4390.P2	MERC ACTROS 18-40 E.M ÇİFT GİRİŞ PİSTONSUZ	MERCEDES ACTROS 18-40 AIR SPRING WITHOUT PISTON (OLD MODEL)	293
SÜSPANSİYON KÖRÜKLERİ	MERCEDES	A 942 320 01 17 A 942 320 43 21	D1.4757.P	MERCEDES ACTROS EM ÇEKİCİ PİSTONSUZ	MERCEDES ACTROS AIR SPRING WITHOUT PISTON (OLD MODEL)	293
SÜSPANSİYON KÖRÜKLERİ	MERCEDES	A 942 320 01 17 A 942 320 43 21	D1.4757.K	MERCEDES ACTROS EM ÇEKİCİ KOMPLE PİSTONLU	MERCEDES ACTROS COMPLETE AIR SPRING WITH PISTON (OLD MODEL)	294
SÜSPANSİYON KÖRÜKLERİ	MERCEDES		D1.4759.K	MERC.AXOR ÖN PİSTONLU	MERCEDES COMPLETE AIR SPRING WITH PISTON	294
SÜSPANSİYON KÖRÜKLERİ	MERCEDES	A 942 320 44 21 A 942 327 02 17	D1.4759.P	MERC.AXOR ÖN PİSTONSUZ	MERC. AXOR AIR SPRING WITHOUT PISTON	294
SÜSPANSİYON KÖRÜKLERİ	MERCEDES	A 946 320 38 21 A 942 320 38 21	D1.4838.K	MERC. 2640 E.M. ARKA PİSTONLU	MERCEDES 2640 AIR SPRING WITH PISTON (OLD MODEL)	295
SÜSPANSİYON KÖRÜKLERİ	MERCEDES	A 946 320 38 21	D1.4838.P	MERC. 2640 E.M. ARKA PİSTONSUZ	MERCEDES 2640 AIR SPRING WITHOUT PISTON (OLD MODEL)	295
SÜSPANSİYON KÖRÜKLERİ	MERCEDES	A 960 320 15 57 A 960 320 12 57 A 960 320 62 57	D1.6121.KP	MERC 18-42 AROCS ÇEKİCİ PLASTİK PİSTONLU	AIR SPRING WITH PLASTIC PISTON	295
SÜSPANSİYON KÖRÜKLERİ	MERCEDES	A 960 320 15 57**SA A 960 320 62 57**SA A 960 320 12 57**SA	D1.6121.P	MERCEDES ACTROS KAMYON ÇEKİCİ PİSTONSUZ	MERCEDES ACTROS AIR SPRING WITHOUT PISTON	296
SÜSPANSİYON KÖRÜKLERİ	MERCEDES		D1.6122.K	MERC 18-42/18-45 AROCS METALPİST. ÇİFT GİR.MÜŞÜRLÜ	MERC 18-42/18-45 AROCS AIR SPRING WITH METAL PISTON	296
SÜSPANSİYON KÖRÜKLERİ	MERCEDES	A 960 320 77 21 A 960 320 01 57 A 960 320 68 57	D1.6122.P	MERC 1842/1845 AROCS PİSTONSUZ ÇİFT GİR.MÜŞÜRLÜ	MERCEDES 18-42 / 18-45 AROCS AIR SPRING WITHOUT PISTON	296
SÜSPANSİYON KÖRÜKLERİ	MERCEDES	A 960 320 77 21 A 960 320 01 57 A 960 320 68 57	D1.6122.KP	MERC 18-42/18-45 AROCS PLAS. PİST.ÇİFT GİR.MÜŞÜRLÜ	MERCEDES 18-42 / 18-45 AROCS AIR SPRING WITH PLASTIC PISTON	297
SÜSPANSİYON KÖRÜKLERİ	MERCEDES		D1.6122.K1	MERC 18-42/18-45 AROCS METAL PİSTONLU TEK GİRİŞ	MERC 18-42/18-45 AROCS AIR SPRING WITH METAL PISTON	297
SÜSPANSİYON KÖRÜKLERİ	MERCEDES	A 960 320 00 57 A 960 320 70 21 A 960 320 67 57	D1.6122.KP1	MERC 18-42/18-45 AROCS PLAS. PİSTONLU TEK GİRİŞ	MERC 18-42/18-45 AROCS AIR SPRING WITH PLASTIC PISTON	297
SÜSPANSİYON KÖRÜKLERİ	MERCEDES	A 960 320 00 57 A 960 320 70 21 A 960 320 67 57	D1.6122.P1	MERC 18-42/18-45 AROCS PİSTONSUZ TEK GİRİŞ	MERC 18-42/18-45 AROCS WITHOUT PISTON	298
SÜSPANSİYON KÖRÜKLERİ	MERCEDES		D1.6173.K	MERCEDES AROCS TEK GİRİŞ METAL PİSTONLU	MERCEDES AROCS AIR SPRING WITH METAL PISTON	298
SÜSPANSİYON KÖRÜKLERİ	MERCEDES	A9613205421**SA 961 320 54 21**SA 961 320 46 21**SA 961 320 69 21**SA 961 320 42 21**SA A961 320 42 21**SA A961 320 69 21**SA A961 320 46 21**SA	D1.6173.P	MERCEDES AROCS TEK GİRİŞ PİSTONSUZ	MERC. AROCS AIR SPRING WITHOUT PISTON	298

Katalogda kullanılan resimler temsilidir. Siparişlerinizde katalogdaki bilgilerden faydalanınız.

All original numbers, marks and forum vehicle manufactures listed in this catalogue are for comparison purposes only.

Siparişlerinizde parça kodu ile birlikte ölçülerinide bildiriniz.

When you are placing your orders, you are kindly requested to inform us dimensions of parts too.

Marka / Brand	Model / Model	Referans No / Reference No	Dikmen No:	Ürün Adı	Product Name	Sayfa / Page
SÜSPANSİYON KÖRÜKLERİ	MERCEDES	A 961 320 54 21 A 961 320 42 21 A 961 320 69 21 A 961 320 46 21	D1.6173.KP	MERCEDES AROCS TEK GİRİŞ PLASTİK PİSTONLU	MERC. AROCS AIR SPRING WITH PLASTIC PISTON	299
SÜSPANSİYON KÖRÜKLERİ	MERCEDES		D1.6173.K2	MERCEDES AROCS ÇİFT GİRİŞ METAL PİSTONLU	MERCEDES AROCS AIR SPRING WITH METAL PISTON	299
SÜSPANSİYON KÖRÜKLERİ	MERCEDES	A 961 320 55 21**SA A 961 320 47 21 **SA A 961 320 70 21**SA A 961 320 43 21**SA	D1.6173.P2	MERCEDES AROCS PİSTONSUZ ÇİFT GİRİŞLİ	MERC. AROCS AIR SPRING WITHOUT PISTON	299
SÜSPANSİYON KÖRÜKLERİ	MERCEDES	A 961 320 55 21 A 961 320 47 21 A 961 320 70 21 A 961 320 43 21	D1.6173.KP2	MERCEDES AROCS PLASTİK PİSTONLU ÇİFT GİRİŞLİ	MERC. AROCS AIR SPRING WITH PLASTIC PISTON	300
SÜSPANSİYON KÖRÜKLERİ	MERCEDES		D1.4644.P	MERCEDES TRAVEGO PİSTONSUZ	MERCEDES TRAVEGO AIR SPRING	300
SÜSPANSİYON KÖRÜKLERİ	VOLVO		D1.4561.P	VOLVO ÇEKİCİ PİSTONSUZ	VOLVO AIR SPRING WITHOUT PISTON	300
SÜSPANSİYON KÖRÜKLERİ	VOLVO	21224746 22058738	D1.4561.K	VOLVO ÇEKİCİ METAL PİSTONLU	VOLVO AIR SPRING WITH METAL PISTON	301
SÜSPANSİYON KÖRÜKLERİ	VOLVO	21224750 22056630	D1.4571.K	VOLVO ÇEKİCİ METAL PİSTONLU	VOLVO AIR SPRING WITH METAL PISTON	301
SÜSPANSİYON KÖRÜKLERİ	VOLVO	22056630**SA 21224750**SA	D1.4571.P	VOLVO ÇEKİCİ PİSTONSUZ	VOLVO AIR SPRING WITHOUT PISTON	301
SÜSPANSİYON KÖRÜKLERİ	VOLVO	10 765 94 20 554 755	D1.4713.K	VOLVO FH 12-16 ÇEKİCİ METAL PİSTONLU E.M	VOLVO FH 12-16 COMPLETE AIR SPRING WITH METAL PISTON (OLD MODEL)	302
SÜSPANSİYON KÖRÜKLERİ	VOLVO	1 076 595	D1.4713.P	VOLVO FH 12-16 ÇEKİCİ PİSTONSUZ E.M	VOLVO FH 12-16 AIR SPRING WITHOUT PISTON (OLD MODEL)	302
SÜSPANSİYON KÖRÜKLERİ	VOLVO	20 737 947 661 352 304831 20 424 543 21 961 458 20 583 420	D1.4943.K	VOLVO EM.MİDİLLİ KOMPLE KÖRÜK	VOLVO COMPLETE AIR SPRING (OLD MODEL)	302
SÜSPANSİYON KÖRÜKLERİ	VOLVO		D1.4943.P	VOLVO EM.MİDİLLİ PİSTONSUZ	VOLVO AIR SPRING WITHOUT PISTON (OLD MODEL)	303
SÜSPANSİYON KÖRÜKLERİ	VOLVO	107 58 91 107 64 16 203 74 510 204 56 152 205 822 15 742 207 16 39 20 531 985 21 961 456	D1.6416.K	VOLVO FH MİDİLLİ ARKA/ARKA KOMPLE METAL PİSTONLU	VOLVO FH REAR / REAR COMPLETE AIR SPRING WITH METAL PISTON	303
SÜSPANSİYON KÖRÜKLERİ	VOLVO	107 58 91 107 64 16 203 74 510 204 56 152 205 822 15 742 207 1639 20 531 985 21 961 456	D1.6416.P	VOLVO FH MİDİLLİ ARKA/ARKA PİSTONSUZ	VOLVO FH REAR / REAR AIR SPRING WIT- HOUT PISTON	303
SÜSPANSİYON KÖRÜKLERİ	VOLVO	107 64 18 203 74 511 204 56 156 205 31 987 205 82 214 703 22 695 21 961 451	D1.6418.K	VOLVO FH MİDİLLİ ARKA/ARKA METAL PİSTONLU	VOLVO FH REAR / REAR COMPLETE AIR SPRING WITH METAL PISTON	304
SÜSPANSİYON KÖRÜKLERİ	VOLVO	107 64 18 203 74 511 204 56 156 205 31 987 205 82 214 703 22 695 21 961 451	D1.6418.P	VOLVO FH MİDİLLİ ARKA/ARKA PİSTONSUZ	VOLVO FH REAR / REAR AIR SPRING WITHOUT PISTON	304
SÜSPANSİYON KÖRÜKLERİ	VOLVO	20 531 988 20 582 212 21 961 447 20 427 805 20 427 804 20 456 158 20 427 802 20 375 228 1 076 417	D1.6420.K1	KT. VOLVO FH MİDİLLİ ARKA/ ARKA PİSTONLU Y.M	VOLVO FH REAR / REAR AIR SPRING WITH PISTON (NEW MODEL)	304
SÜSPANSİYON KÖRÜKLERİ	VOLVO	1 076 420 20 247 802 20 456 158 20 531 988 20 582 212	D1.6420.K	VOLVO FH MİDİLLİ ARKA/ARKA PİSTONLU	VOLVO FH REAR / REAR AIR SPRING WITH PISTON	305
SÜSPANSİYON KÖRÜKLERİ	VOLVO	1 076 420 20 427 802 20 456 158 20 531 988 20 582 212	D1.6420.P	VOLVO FH MİDİLLİ ARKA/ARKA PİSTONSUZ	VOLVO FH REAR / REAR AIR SPRING WITHOUT PISTON	305
SÜSPANSİYON KÖRÜKLERİ	VOLVO	20 554 762 21 811 323 21 961 475 20 452 144	D1.6762.K	VOLVO ÖN ÇEKİCİ PİSTONLU	VOLVO FRONT COMPLETE AIR SPRING	305
SÜSPANSİYON KÖRÜKLERİ	VOLVO	1 075 890 1 076 415 20 375 226 20 427 800 20 456 150	D1.7803.K	VOLVO FH SERİSİ ARKA/ÖN ÇEKİCİ METAL PİSTONLU	VOLVO FH REAR / FRONT COMPLETE AIR SPRING WITH METAL PISTON	306

Katalogda kullanılan resimler temsildir. Siparişlerinizde katalogdaki bilgilerden faydalanınız.

All original numbers, marks and forum vehicle manufactures listed in this catalogue are for comparison purposes only.

Siparişlerinizde parça kodu ile birlikte ölçülerinide bildiriniz.

When you are placing your orders, you are kindly requested to inform us dimensions of parts too.

Marka / Brand	Model / Model	Referans No / Reference No	Dikmen No:	Ürün Adı	Product Name	Sayfa / Page
SÜSPANSİYON KÖRÜKLERİ	VOLVO	1 075 890 1 076 415 20 375 226 20 427 800 20 456 150 20 531 984 20 582 206 21 961 374 20 427 803 74 220 716 38	D1.7803.P	VOLVO FH SERİSİ ARKA/ÖN ÇEKİCİ PİSTONSUZ	VOLVO FH REAR / FRONT AIR SPRING WITHOUT PISTON	306
SÜSPANSİYON KÖRÜKLERİ	VOLVO	20 375 227 20 456 154 20 531 986 20 582 209 3 171 694	D1.7804.K	VOLVO FH SERİSİ ARKA/ÖN ÇEKİCİ METAL PİSTONLU	VOLVO FH REAR / FRONT COMPLETE AIR SPRING WITH METAL PISTON	306
SÜSPANSİYON KÖRÜKLERİ	VOLVO	20 375 227 20 456 154 20 531 986 20 582 209 3 171 694	D1.7804.P	VOLVO FH SERİSİ ARKA/ÖN ÇEKİCİ PİSTONSUZ	VOLVO FH REAR / FRONT AIR SPRING WITHOUT PISTON	307
SÜSPANSİYON KÖRÜKLERİ	İVECO	41270466 - 500042582	D1.46684.KP	İVECO STRALİS ARKA SAĞ PLASTİK PİSTONLU KÖRÜK	IVECO STRALIS REAR AIR SPRING WITH PLASTIC PISTON - RIGHT	307
SÜSPANSİYON KÖRÜKLERİ	İVECO		D1.46684.P	İVECO STRALİS ARKA SAĞ PİSTONSUZ KÖRÜK	IVECO STRALIS REAR AIR SPRING WITHOUT PISTON - RIGHT	307
SÜSPANSİYON KÖRÜKLERİ	İVECO	500042581 41270465	D1.46685.KP	İVECO STRALİS ARKA SOL PLASTİK PİSTONLU KÖRÜK	IVECO STRALIS REAR AIR SPRING WITH PLASTIC PISTON - LEFT	308
SÜSPANSİYON KÖRÜKLERİ	İVECO		D1.46685.P	İVECO STRALİS ARKA SOL PİSTONSUZ KÖRÜK	IVECO STRALIS REAR AIR SPRING WITHOUT PISTON - LEFT	308
SÜSPANSİYON KÖRÜKLERİ	İVECO	500041356 41270462 500042583	D1.46686.KP	İVECO STRALİS ÖN SOL PLASTİK PİSTONLU KÖRÜK	IVECO STRALIS FRONT AIR SPRING WITH PLASTIC PISTON - LEFT	308
SÜSPANSİYON KÖRÜKLERİ	İVECO		D1.46686.P	İVECO STRALİS ÖN SOL PİSTONSUZ KÖRÜK	IVECO STRALIS FRONT AIR SPRING WITHOUT PISTON - LEFT	309
SÜSPANSİYON KÖRÜKLERİ	İVECO	41270463 500042584	D1.46687.KP	İVECO STRALİS ÖN SAĞ PLASTİK PİSTONLU KÖRÜK	IVECO STRALIS FRONT AIR SPRING WITH PLASTIC PISTON - RIGHT	309
SÜSPANSİYON KÖRÜKLERİ	İVECO		D1.46687.P	İVECO STRALİS ÖN SAĞ PİSTONSUZ KÖRÜK	IVECO STRALIS FRONT AIR SPRING WITHOUT PISTON - RIGHT	309
SÜSPANSİYON KÖRÜKLERİ	İVECO		D1.2045.P	İVECO OTOBÜS PİSTONSUZ	IVECO BUS AIR SPRING	310
SÜSPANSİYON KÖRÜKLERİ	SCANIA	190 36 08 194 43 14 190 36 08 194 43 14 235 74 60 235 75 32 280 84 12	D1.4608.K	SCANIA Y.M METAL PİSTONLU ALTI DÜZ DELİKSİZ	SPRING WITH METAL PISTON (NEW MODEL)	310
SÜSPANSİYON KÖRÜKLERİ	SCANIA	190 36 08 194 43 14 177 48 04 219 89 15 235 74 60 235 75 32 280 84 12	D1.4608.P	SCANIA Y.M METAL PİSTONSUZ ALTI DÜZ DELİKSİZ	AIR SPRING WITHOUT PISTON (NEW MODEL)	310
SÜSPANSİYON KÖRÜKLERİ	SCANIA	190 36 08 194 43 14 177 48 04 219 89 15 235 74 60 235 75 32 280 84 12	D1.4608.K1	SCANIA 380-420 Y.M METAL PİSTONLU DELİKLİ	SCANIA 380-420 AIR SPRING WITH METAL PISTON (NEW MODEL)	311
SÜSPANSİYON KÖRÜKLERİ	SCANIA	190 36 08 194 43 14 177 48 04 219 89 15 235 74 60 235 75 32 280 84 12	D1.4608.P1	SCANIA 380-420 Y.M PİSTONSUZ-DELİKLİ	SCANIA 380-420 AIR SPRING WITHOUT PISTON (NEW MODEL)	311
SÜSPANSİYON KÖRÜKLERİ	SCANIA		D1.4608.K2	SCANIA 380-420 Y.M METAL PİSTONLU DELİKSİZ UZUN	SCANIA 380-420 AIR SPRING WITH METAL PISTON NEW MODEL - WITHOUT HOLE - LONG	311
SÜSPANSİYON KÖRÜKLERİ	SCANIA		D1.4608.P2	SCANIA 380-420 Y.M PİSTONSUZ DELİKSİZ UZUN	SCANIA 380-420 AIR SPRING WITHOUT PISTON (NEW MODEL) WITH HOUT HOLE - LONG	312
SÜSPANSİYON KÖRÜKLERİ	SCANIA		D1.4608.K10	SCANIA ÇEKİCİ METAL PİSTONLU	SCANIA AIR SPRING WITH METAL PISTON	312
SÜSPANSİYON KÖRÜKLERİ	SCANIA	1379392 1440294 951 814 753 0	D1.4913.K.L	SCANIA 310.360/380.420 E.M METAL PİSTONLU SOL	SCANIA 310.360/380.420 COMPLETE AIR SPRING WITH METAL PISTON LEFT (OLD MODEL)	312
SÜSPANSİYON KÖRÜKLERİ	SCANIA		D1.4913.K.R	SCANIA 310.360/380.420 E.M METAL PİSTONLU SAĞ	SCANIA 310.360/380.420 COMPLETE AIR SPRING WITH METAL PISTON RIGHT (OLD MODEL)	313
SÜSPANSİYON KÖRÜKLERİ	SCANIA	1379393	D1.4913.P	SCANIA ÇEKİCİ 310.360/380.420 E.M PİSTONSUZ	SCANIA 310.360/380.420 AIR SPRING WITHOUT PISTON (OLD MODEL)	313
SÜSPANSİYON KÖRÜKLERİ	SCANIA	1 434 930	D1.4930.KP	SCANIA Y.M TIR ÖN PLASTİK PİSTONLU	SCANIA TRUCK FRONT AIR SPRING WITH PLASTIC PISTON (NEW MODEL)	313
SÜSPANSİYON KÖRÜKLERİ	SCANIA	1 434 930	D1.4930.P	SCANIA Y.M TIR ÖN PİSTONSUZ	SCANIA TRUCK FRONT AIR SPRING WITHOUT PISTON (NEW MODEL)	314
SÜSPANSİYON KÖRÜKLERİ	SCANIA	1434933	D1.4933.K	SCANIA Y.M TIR ARKA METAL PİSTONLU	SCANIA TRUCK REAR AIR SPRING WITH METAL PISTON (NEW MODEL)	314
SÜSPANSİYON KÖRÜKLERİ	SCANIA	1434933	D1.4933.P	SCANIA Y.M TIR ARKA PİSTONSUZ	SCANIA TRUCK REAR AIR SPRING WITHOUT PISTON (OLD MODEL)	314
SÜSPANSİYON KÖRÜKLERİ	SCANIA	138 61 198	D1.6198.K	SCANIA ÖN KOMPLE METAL PİSTONLU	SCANIA FRONT COMPLETE AIR SPRING WITH METAL PISTON	315
SÜSPANSİYON KÖRÜKLERİ	SCANIA	138 61 198	D1.6198.P	SCANIA ÖN PİSTONSUZ	SCANIA FRONT AIR SPRING WITHOUT PISTON	315

Katalogda kullanılan resimler temsilidir. Siparişlerinizde katalogdaki bilgilerden faydalanınız.

All original numbers, marks and forum vehicle manufactures listed in this catalogue are for comparison purposes only.

Siparişlerinizde parça kodu ile birlikte ölçülerinide bildiriniz.

When you are placing your orders, you are kindly requested to inform us dimensions of parts too.

Marka / Brand	Model / Model	Referans No / Reference No	Dikmen No:	Ürün Adı	Product Name	Sayfa / Page
SÜSPANSİYON KÖRÜKLERİ	SCANIA	1865759	D1.6251.KP	SCANIA PLASTİK PİSTONLU KALDIRMA KÖRÜĞÜ	SCANIA LIFT AIR SPRING WITH PLASTIC PISTON	315
SÜSPANSİYON KÖRÜKLERİ	RENAULT 440	5010 2392 52 5010 4880 71 5010 2942 52B	D1.4154.P	RENAULT 440 AVARE DİNGİL KALDIRMA PİSTONSUZ	RENAULT 440 AXLE LIFT AIR SPRING WITHOUT PISTON	316
SÜSPANSİYON KÖRÜKLERİ	RENAULT	501 055 7355 742 202 5556 207 224 12 220 255 68	D1.4912.K1	RENAULT 440/370 ÇEKİCİ TEK GİRİŞ METAL PİSTONLU	RENAULT 440/370 COMPLETE AIR SPRING WITH METAL PISTON	316
SÜSPANSİYON KÖRÜKLERİ	RENAULT	5.010.600.328 7421978494 20 726 768 21 978 504 5010557355	D1.4912.P1	RENAULT 440/370 ÇEKİCİ TEK GİRİŞ PİSTONSUZ	RENAULT 440/370 AIR SPRING WITHOUT PISTON	316
SÜSPANSİYON KÖRÜKLERİ	RENAULT	5 010 294 307 C MLF7063	D1.4912.K2	RENAULT 440/370 ÇEKİCİ ÇİFT GİRİŞ METAL PİSTONLU	RENAULT 440/370 COMPLETE AIR SPRING WITH METAL PISTON	317
SÜSPANSİYON KÖRÜKLERİ	RENAULT	5001832067	D1.4912.P2	RENAULT 440/370 ÇEKİCİ ÇİFT GİRİŞ PİSTONSUZ	RENAULT 440/370 AIR SPRING WITHOUT PISTON	317
SÜSPANSİYON KÖRÜKLERİ	RENAULT	5 010 294 309 H250 1122 5010 600 578 20 757 541 5010 557 991 22025 613 7 422 190 563	D1.4915.K	RENAULT 370/420/440 K.AYAK ARKA/ÖN METAL PİSTONLU	RENAULT 370/420/440 REAR / FRONT AIR SPRING WITH METAL PISTON	317
SÜSPANSİYON KÖRÜKLERİ	RENAULT	5 001 855 856	D1.4915.P	RENAULT 370/420/440 K.AYAK ARKA/ÖN PİSTONSUZ	RENAULT 370/420/440 REAR / FRONT AIR SPRING WITHOUT PISTON	318
SÜSPANSİYON KÖRÜKLERİ	RENAULT	501 055 7623 905 57 009	D1.4929.K	RENAULT PREMIUM 440/460 ÖN ÇEKİCİ PİSTONLU	RENAULT PREMIUM 440/460 FRONT AIR SPRING WITH PISTON	318
SÜSPANSİYON KÖRÜKLERİ	SCANIA	501 055 7623 905 57 009	D1.4929.P	RENAULT PREMIUM 440/460 ÖN ÇEKİCİ PİSTONSUZ	RENAULT PREMIUM 440/460 FRONT AIR SPRING WITHOUT PISTON	318
SÜSPANSİYON KÖRÜKLERİ	BMC		D1.4722.K	BMC 1142/1144 ÇEKİCİ PİSTONLU	BMC 1142/1144 COMPLETE AIR SPRING WITH PISTON	319
SÜSPANSİYON KÖRÜKLERİ	BMC		D1.4722.P	BMC 1142/1144 ÇEKİCİ PİSTONSUZ	BMC AIR SPRING WITHOUT PISTON	319
SÜSPANSİYON KÖRÜKLERİ	MAN	81 436 006 36 814 360 060 56	D1.4882.K	MAN ARKA/ARKA ÇEKİCİ Ç.GİRİŞ METALPİST	REAR / REAR FRONT COMPLETE AIR SPRING WITH METAL PISTON	319
SÜSPANSİYON KÖRÜKLERİ	MAN	81.436.010.151 81.436.010.176 81.436.016.065	D1.4882.P	MAN TGA-TGS-TGX ARKA/ARKA ÇEKİCİ Ç.GİRİŞ PİSTONSUZ	MAN TGA-TGS-TGX REAR / REAR FRONT AIR SPRING WITHOUT PISTON	320
SÜSPANSİYON KÖRÜKLERİ	MAN	814 360 060 35 814 360 060 55	D1.4884.K	MAN TGA-TGS-TGX ARKA/ÖN ÇEKİCİ TEK GİRİŞ METAL PİS	MAN TGA-TGS-TGX REAR / REAR COMPLETE AIR SPRING WITH PISTON	320
SÜSPANSİYON KÖRÜKLERİ	MAN	81.436.010.152 81.436.010.174 81.436.010.175 81436016066	D1.4884.P	MAN TGA-TGS-TGX ARKA/ÖN ÇEKİCİ TEK GİRİŞ PİSTONSUZ	MAN TGA-TGS-TGX REAR / FRONT AIR SPRING WITHOUT PISTON	320
SÜSPANSİYON KÖRÜKLERİ	BPW	05 429 41 01 0 BPW 36 K 951 814 701 0	D1.4881.K	BPW DİNGİL (KISA) / METAL PİSTONLU	TRAILER / BPW AXLE SHORT COMPLETE AIR SPRING WITH METAL PISTON	321
SÜSPANSİYON KÖRÜKLERİ	BPW	05 429 43 41 0 BPW 36 K 751356 750491 951 814 757 0	D1.4881.KP	BPW DİNGİL (KISA) / PLASTİK PİSTONLU	BPW AXLE (SHORT) COMPLETE AIR SPRING WITH PLASTIC PISTON	321
SÜSPANSİYON KÖRÜKLERİ	BPW	05.429.41.01.0 750 570 951 814 701 0	D1.4881.P	BPW DİNGİL (KISA) / PİSTONSUZ	TRAILER / BPW AXLE (SHORT) AIR SPRING WITHOUT PISTON	321
SÜSPANSİYON KÖRÜKLERİ	BPW	221 114 00 212 156 33 211 222 39	D1.811.K02	BPW KOMPLE KÖRÜK 4 CİVATALI	BPW COMPLETE AIR SPRING (4 SCREWS)	322
SÜSPANSİYON KÖRÜKLERİ	BPW	221 114 00 0 067 452 212 156 33 211 222 39	D1.811.P02	BPW LASTİK KÖRÜK 4 CİVATALI	BMC AIR SPRING 4 SCREWS	322
SÜSPANSİYON KÖRÜKLERİ	BPW		D1.811.K1	* BPW PİSTONLU 2 CİVATALI	BPW AIR SPRING WITH PISTON (2 SCREWS)	322
SÜSPANSİYON KÖRÜKLERİ	BPW		D1.811.P1	BPW PİSTONSUZ 2 CİVATALI	BPW AIR SPRING 2 SCREWS WITHOUT PISTON	323
SÜSPANSİYON KÖRÜKLERİ	BPW	054 294 061 1 951 814 712 0 054 294 136 1	D1.881.K	BPW DİNGİL (UZUN) / METAL PİSTONLU	TRAILER / BPW AXLE (LONG) COMPLETE AIR SPRING WITH METAL PISTON	323
SÜSPANSİYON KÖRÜKLERİ	BPW	05 429 43 51 0 BPW 36 750496/750549 951 814 748 0 6 AB003 0100 219 83 30 FAG041 0118	D1.881.KP	BPW DİNGİL (UZUN) / PLASTİK PİSTONLU	BPW AXLE (LONG) COMPLETE AIR SPRING WITH PLASTIC PISTON	323
SÜSPANSİYON KÖRÜKLERİ	BPW	05.429.40.01.0 750 228 2338883 951 814 708 0	D1.881.P	BPW DİNGİL (UZUN) / PİSTONSUZ	TRAILER / BPW AXLE (LONG) AIR SPRING WITHOUT PISTON	324
SÜSPANSİYON KÖRÜKLERİ	BPW	05.429.43.51.0 6-AB8003-0100 750 496/751 549 FAG041-0118	D1.940.K	BPW DİNGİL/METAL PİSTONLU	TRAILER / BPW AXLE COMPLETE AIR SPRING WITH METAL PISTON	324
SÜSPANSİYON KÖRÜKLERİ	BPW	GRANNING: 15916 BPW: BPW30K BPW: 05.429.43.21.0 BPW: 05.429.43.37.0 SCHMITZ: 751 084 SCHMITZ: 017 331 SCANIA: 2198483 R.O.R/MERITOR: MLF7177	D1.940.KP	BPW DİNGİL/PLASTİK PİSTONLU	TRAILER / BPW AXLE AIR SPRING WITH PLASTIC PISTON	324

Katalogda kullanılan resimler temsildir. Siparişlerinizde katalogdaki bilgilerden faydalanınız.

All original numbers, marks and forum vehicle manufactures listed in this catalogue are for comparison purposes only.

Siparişlerinizde parça kodu ile birlikte ölçülerinide bildiriniz.

When you are placing your orders, you are kindly requested to inform us dimensions of parts too.

Marka / Brand	Model / Model	Referans No / Reference No	Dikmen No:	Ürün Adı	Product Name	Sayfa / Page
SÜSPANSİYON KÖRÜKLERİ	BPW	05.429.40.91.0 013 769 2406164 15916 951 811 703 0	D1.940.P	BPW DİNGİL / PİSTONSUZ	TRAILER / BPW AXLE AIR SPRING WITHOUT PISTON	325
SÜSPANSİYON KÖRÜKLERİ	BPW	05.429.40.03.0 951 811 702 0 951 811 700 0	D1.941.K	BPW DİNGİL / METAL PİSTONLU	TRAILER / BPW AXLE COMPLETE AIR SPRING WITH METAL PISTON	325
SÜSPANSİYON KÖRÜKLERİ	BPW		D1.941.KP	BPW DİNGİL / PLASTİK PİSTONLU	TRAILER / BPW AXLE AIR SPRING WITH PLASTIC PISTON	325
SÜSPANSİYON KÖRÜKLERİ	BPW	05.429.40.03.0 015 514 951 811 702 0 951 811 700 0	D1.941.P	BPW DİNGİL / PİSTONSUZ	TRAILER / BPW AXLE AIR SPRING WITHOUT PISTON	326
SÜSPANSİYON KÖRÜKLERİ	SCHMITZ	750999 951 812 749 0 US 06285F	D1.8185.KP	SCHMITZ KOMPLE PLASTİK PİSTONLU KÖRÜK	SCHMITZ COMPLETE AIR SPRING WITH PLASTIC PISTON	326
SÜSPANSİYON KÖRÜKLERİ	SCHMITZ	750 999 951 812 749 0 US 06285F	D1.8185.P	SCHMITZ PİSTONSUZ	SCHMITZ AIR SPRING WITHOUT PISTON	326
SÜSPANSİYON KÖRÜKLERİ	SCHMITZ	017924S 9463281501	D1.9283.P	SCHMITZ CARGOBULL PİSTONSUZ	SCHMITZ CARGOBULL AIR SPRING WITHOUT PISTON	327
SÜSPANSİYON KÖRÜKLERİ	SCHMITZ	17685 17089 US04031	D1.9285.K	SCHMITZ PİSTONLU KÖRÜK	SCHMITZ COMPLETE AIR SPRING (WITH PISTON)	327
SÜSPANSİYON KÖRÜKLERİ	SCHMITZ		D1.9285.P	SCHMITZ PİSTONSUZ KÖRÜK	SCHMITZ AIR SPRING WITHOUT PISTON	327
SÜSPANSİYON KÖRÜKLERİ	SCHMITZ		D1.9285.P-1	SCHMITZ PİSTONSUZ KÖRÜK SAÇSIZ	SCHMITZ AIR SPRING WITHOUT PISTON AND PLATE	328
SÜSPANSİYON KÖRÜKLERİ	DAF	1849374	D1.431.K	DAF EURO6 KOMPLE KÖRÜK	DAF EURO 6 COMPLETE AIR SPRING	328
SÜSPANSİYON KÖRÜKLERİ	DAF	0 388 167	D1.836.P1	DAF XF105-106 ÇEK.Ç.GİRİŞ PİSTONSUZ/ CAR.1838T AR-Ö	DAF XF105-106 / CARGO 1838T AIR SPRING WITHOUT PISTON	328
SÜSPANSİYON KÖRÜKLERİ	DAF	0 388 167	D1.836.K2	DAF XF105-106 ÇEK.ÇİFT GİRİŞ METAL PİSTONLU ARKA-Ö	DAF XF105-106 COMPLETE AIR SPRING WITH METAL PISTON	329
SÜSPANSİYON KÖRÜKLERİ	DAF	0 067 504	D1.836.P	DAF XF105-106 ÇEK.T.GİRİŞ PİSTONSUZ/ CAR.1838T AR-Ö	DAF XF105-106 AIR SPRING WITHOUT PISTON	329
SÜSPANSİYON KÖRÜKLERİ	DAF	0 388 165 1 697 678 1 529 833 951 812 712 0	D1.836.K1	DAF XF105-106 / CAR.1838T AR-ÖN ÇEK.T.GİRİŞ MET.PİST	DAF XF105-106 / CAR.1838T COMPLETE AIR SPRING WITH METAL PISTON	329
SÜSPANSİYON KÖRÜKLERİ	DAF		D1.836.P16	DAF ÇEK.T.GİRİŞ PİSTONSUZ/CAR.1838T AR-ÖN M22 REKO	DAF / CARGO 1838T AIR SPRING WITHOUT PISTON	330
SÜSPANSİYON KÖRÜKLERİ			D2.2260	ROLL KÖRÜK	ROLL AIR SPRING	330
SÜSPANSİYON KÖRÜKLERİ		414	D2.2414	ROLL KÖRÜK (ISUZU)	ROLL AIR SPRING (ISUZU)	330
SÜSPANSİYON KÖRÜKLERİ			D2.4123	ROLL KÖRÜK (TEMSA)	ROLL AIR SPRING (TEMSA)	331
SÜSPANSİYON KÖRÜKLERİ		A 000 327 0101 A 613 327 00 01 AA 10 01 300 A 327 327 00 01	D2.4644	ROLL KÖRÜK (MERCEDES)	ROLL AIR SPRING (MERCEDES)	331
SÜSPANSİYON KÖRÜKLERİ		90831120144 A 613 327 02 01 624319 670 4746733 0501 323 86 750 208 1001 12 250 1101 63 45 AA 10 01 001	D2.4661	ROLL KÖRÜK (MAN)	ROLL AIR SPRING (MAN)	331
SÜSPANSİYON KÖRÜKLERİ		A 383 327 00 01 0 627 584 A 383 327 00 01 A 621 328 00 01 0249 1566 1 611 776 178 623	D2.4673	ROLL KÖRÜK	ROLL AIR SPRING	332
SÜSPANSİYON KÖRÜKLERİ		1001 12 300 1 590 136 1 622 115 814 360 100 33	D2.4720	ROLL KÖRÜK	ROLL AIR SPRING	332
SÜSPANSİYON KÖRÜKLERİ		252 933 500 080 5998 581 080 5998 500 076 8641	D2.4817	ROLL KÖRÜK	ROLL AIR SPRING	332
SÜSPANSİYON KÖRÜKLERİ			D2.4819	ROLL KÖRÜK	ROLL AIR SPRING	333
SÜSPANSİYON KÖRÜKLERİ		81436010065 81436010067 81436010070 81436010092 81436010121 A699 328 01 01 D031 115	D2.4882	ROLL KÖRÜK (MAN)	ROLL AIR SPRING (MAN)	333
SÜSPANSİYON KÖRÜKLERİ		500 030 1452 501 029 4385 818 85 39 971 083 63 814 360 10108 814 360 10066 814 360 10068 814 360 10069 814 360 10106	D2.4884	ROLL KÖRÜK (MAN)	ROLL AIR SPRING (MAN)	333
SÜSPANSİYON KÖRÜKLERİ			D2.4916	ROLL KÖRÜK	ROLL AIR SPRING	334
SÜSPANSİYON KÖRÜKLERİ			D2.4921	ROLL KÖRÜK (IVECO)	ROLL AIR SPRING	334
SÜSPANSİYON KÖRÜKLERİ			D2.4944	ROLL KÖRÜK (IVECO)	ROLL AIR SPRING (IVECO)	334

Katalogda kullanılan resimler temsilidir. Siparişlerinizde katalogdaki bilgilerden faydalanınız.

All original numbers, marks and forum vehicle manufactures listed in this catalogue are for comparison purposes only.

Siparişlerinizde parça kodu ile birlikte ölçülerinide bildiriniz.

When you are placing your orders, you are kindly requested to inform us dimensions of parts too.

Marka / Brand	Model / Model	Referans No / Reference No	Dikmen No:	Ürün Adı	Product Name	Sayfa / Page
			D2.4994	ROLL KÖRÜĞÜ	ROLL AIR SPRING	335
		81436010163	D2.1888	ROLL KÖRÜK (MAN 18-430)	ROLL AIR SPRING (MAN 18-430)	335
			D2.2817	ROLL KÖRÜK-MAGİRUS DORUK OTOBÜS**	MAGIRUS BUS ROLL AIR SPRING	335
		500055247	D2.5019	ROLL KÖRÜK İVECO STRALİS	SPARE PARTS	336
			D2.5484	ROLL KÖRÜK (OTOKAR)	ROLL AIR SPRING (OTOKAR)	336
		81436010053	D2.5786	ROLL KÖRÜK (MAN OTOBÜS)	ROLL AIR SPRING (MAN BUS)	336
			D3.C150.1	İKİ KATLI MAKİNA KÖRÜĞÜ	MACHINE AIR SPRING (2 LAYER)	337
			D3.T150.1	TEK KATLI MAKİNA KÖRÜĞÜ	MACHINE AIR SPRING (SINGLE LAYER)	337
	MERCEDES	5101010 033R0A21222663 99AMM0000003 21225628	D3.T210.1	MERC K.AYAK TEK KATLI KÖRÜK	MERC. AIR SPRING (SINGLE LAYER)	337
	MERCEDES		D3.T210.2	MERCEDES AXOR TEK KATLI MAKAS ÜSTÜ KÖRÜK	MERCEDES AXOR AIR SPRING FOR THE SINGLE LEAF SPRING	338
		13586 / 1371 / 15603 2122 1395 2122 2663	D3.C210.1	DORSE DİNGİL KALDIRMA APARAT KÖRÜĞÜ DÜZ	TRAILER AXLE LIFT SYSTEM AIR SPRING	338
			D3.C210.2	DORSE DİNGİL KALDIRMA APARAT KÖRÜĞÜ SAPLAMALI	TRAILER AXLE LIFT SYSTEM AIR SPRING WITH BOLT	338
			D3.C210.3	DORSE DİNGİL KALDIRMA APARAT KÖRÜĞÜ ÇAPRAZ	TRAILER AXLE LIFR SYSTEM AIR SPRING	339
	FORD	HS507907/P	D3.C210.4	FORD K.AYAK 32.30S (KÜÇÜK) İKİ KATLI KALDIRMA KÖRÜK	FORD 32.30S (SMALL) LIFT AIR SPRING (2LAYER)	339
	MERCEDES		D3.C210.5	MERCEDES AXOR İKİ KATLI MAKAS ÜSTÜ KÖRÜK	MERC. AXOR (2 LAYER) AIR SPRING	339
			D3.C210.7	DORSE DİNGİL KALDIRMA AP. KÖRÜĞÜ SAPLAMALI ÇAPRAZ	TRAILER AXLE LIFT SYSTEM AIR SPRING WITH BOLT	340
	FORD	HS507907/P	D3.C300.1	FORD K.AYAK (BÜYÜK) / İKİ KATLI KALDIRMA KÖRÜĞÜ	FORD (BIG) LIFT AIR SPRING (2 LAYER)	340
	DAF		D3.C300.3	DAF- TIRSAN DİNGİL KALDIRMA İKİ KATLI (M22)	DAF-TIRSAN AXLE LIFT AIR SPRING (2 LAYER)	340
	MERCEDES		D3.C300.4	2B-530 MERCEDES AXOR KIRKAYAK KALDIRMA KÖRÜĞÜ	2B-530 MERCEDES AXOR LIFT AIR SPRING	341
	ISUZU	2B-355	D3.C300.5	2B-355 ISUZU DİNGİL KALDIRMA KÖRÜĞÜ	2B-355 ISUZU AXLE LIFT AIR SPRING	341
	FORD	2C.571.241.S	D3.C300.6	2C.571.241.S FORD DİNGİL KALDIRMA KATLI KÖRÜK	2C.571.241.S FORD AXLE LIFT AIR SPRING	341
	MERCEDES		D3.T310.28	MERCEDES AXOR KIRKAYAK(32.28-32.40) 3 KATLI KÖRÜK	MERCEDES AXOR (32-28 / 32-40) AIR SPRING (3 LAYER)	342
	MERCEDES		D3.T310.28-1	MERC. AXOR K.KAYAK(32.28-32.40) 3KATLI KÖRÜK SAÇSIZ	MERC. AXOR AIR SPRING WITHOUT PLATE (3 LAYER)	342
	BMC	57RS3066424	D3.U300.1	BMC PROFESYONEL 827 KIRK AYAK 3 KATLI KÖRÜK	BMC PROFESSIONAL 827 AIR SPRING (3 LAYER)	342
DORSE						
			800103 28	DORSE Z MAKAS BAĞL.YUV.7/ 8 x 28 cm (ARA132)	TRAILER Z SPRING U-BOLT	344
		182 88602 500	800104 28	DORSE Z MAKAS BAĞL.YUV. M24 x 28 cm (ARA 132)	TRAILER Z SPRING U-BOLT	344
			800105 28	DORSE Z MAKAS BAĞL.YUV. M24 x 28 cm (ARA 102)	TRAILER Z SPRING U-BOLT	344
			800106 30	DORSE Z MAKAS BAĞLANTISI YUVARLAK 7/8 x 30 cm	TRAILER Z SPRING U-BOLT	344
			800107 25	DORSE BPW BAĞLANTISI DÖĞMESİZ (7LI) 7/8 x 25 cm	TRAILER BPW U-BOLT	344
			800108 30	DORSE BPW BAĞLANTISI DÖĞMESİZ (7LI) M24 x 30 cm	TRAILER BPW U-BOLT	344
			800109 25	DORSE BPW BAĞLANTISI DÖĞMESİZ 7/8 x 25 cm	TRAILER BPW U-BOLT	344
			800122 25	DORSE BPW BAĞ.DÖĞMESİZ TOPAL	TRAILER BPW U-BOLT	344
			800123 28	DORSE BPW BAĞLANTISI DÖĞMESİZ 7/8 x28 cm	TRAILER BPW U-BOLT	345
			800124 26	DORSE Z MAKAS BAĞLANTISI M22 x 26 cm	TRAILER Z SPRING U-BOLT	345
			800126 14	DORSE BPW DİNGİL DÖKÜM MAKAS BAĞ. M20 x 14 cm	TRAILER BPW AXLE SPRING U-BOLT	345
			800202 25	DORSE BPW BAĞL.DÖĞMELİ M22 x 25 cm SEMENTELİ	TRAILER BPW U-BOLT	345
			800203 27	DORSE BPW BAĞ. DÖĞ. TOPAL SEMENTELİ M22x25-27 cm	TRAILER BPW U-BOLT	345
			801601 10	DORSE Z MAKAS SAPLAMASI 5/8 10 cm	TRAILER Z SPRING BOLT	345
			2906001	BUGİ KOL PERNOSU M22 13,5 cm	BOGIE ARM PIN	345
			8006004	Z MAKAS PERNOSU M30 15cm (A.KÖŞE BAŞLI)	TRAILER Z SPRING PIN	345
			8006012	Z MAKAS AMORT.PERN. M24 24 cm (A.KÖŞE BAŞLI)	TRAILER Z SPRING SHOCK ABSORBER PIN	346
			8006015	DORSE Z MAKAS AMORT. TAB. PERNOSU (TAB. KAYNAYAN)	TRAILER Z SPRING SHOCK ABSORBER CAST LUG PIN	346
			8006016	TIRSAN Z MAKAS PERN.M30 17cm (K.İÇİ DÖRT KÖŞE)	TIRSAN Z SPRING PIN	346
			8006018	DORSE Z MAKAS AMORT.TABLASI PERNOSU 17cm (TABLAYA)	TRAILER Z SPRING SHOCK ABSORBER CAST LUG PIN	346
			8006022	Z MAKAS PERNO PULU 60 MM DÜZ FATURALI	TRAILER Z SPRING PIN WASHER	346
			8006023	Z MAKAS PERNO PULU 80 MM TAM DÜZ	TRAILER Z SPRING PIN WASHER	346
			8006024	Z MAKAS PERNO PULU 80 MM DÜZ FATURALI	TRAILER Z SPRING PIN WASHER	346

Katalogda kullanılan resimler temsilidir. Siparişlerinizde katalogdaki bilgilerden faydalanınız.

All original numbers, marks and forum vehicle manufactures listed in this catalogue are for comparison purposes only.

Siparişlerinizde parça kodu ile birlikte ölçülerinide bildiriniz.

When you are placing your orders, you are kindly requested to inform us dimensions of parts too.

Marka / Brand	Model / Model	Referans No / Reference No	Dikmen No:	Ürün Adı	Product Name	Sayfa / Page
DORSE			8006025	Z MAKAS PERNO PULU 80 MM TIRNAKLI (K.BAŞLI)	TRAILER Z SPRING PIN WASHER	346
DORSE	BPW	311303100	8006028	BPW DİNGİL Z MAKAS PERNO FLANŞI M30	BPW AXLE Z SPRING PIN FLANGE	347
DORSE	BPW	.0328142250 .0328144250 .0322142250	8006029	BPW DİNGİL Z MAKAS PERNO KİLİDİ M24	BPW AXLE Z SPRING PIN LOCK	347
DORSE	BPW	328154180	8006030	BPW DİNGİL Z MAKAS PERNO KİLİDİ M30	BPW AXLE Z SPRING PIN LOCK	347
DORSE	BPW		8006031	BPW DİNGİL Z MAKAS AYAR PULU M24	BPW AXLE Z SPRING ADJUSTING WASHER	347
DORSE	BPW		8006032	BPW TİPİ İNCE PUL M30	BPW TYPE TWIN WASHER	347
DORSE	BPW	316435010	8006034	BPW TİPİ KULAK İÇ SACI BASKILI M30	BPW BRACKET IN SHEET PLATE	347
DORSE	BPW	316435030	8006035	BPW TİPİ KULAK İÇ SACI BASKILI M24	BPW BRACKET IN SHEET PLATE	347
DORSE			8006038	BPW Z MAKAS PİMİ	BPW Z SPRING PIN	347
DORSE			8006039	Z MAKAS PERNO PULU 80 MM TAM DÜZ	Z SPRING PIN WASHER	348
DORSE			8006061	Z MAKAS PERNO PULU YENİ MODEL	TRAILER Z SPRING PIN WASHER (NEW MODEL)	348
DORSE			8027051	13232 BPW YM LASTİKLİ BURÇ	BPW RUBBER BUSH (NEW MODEL)	348
DORSE			8007006	BPW Z MAKAS PERNOSU M24 x 17,5cm SEMENTELİ	BPW Z SPRING PIN	348
DORSE			8011264	DORSE 10' LU Z MAKAS ORTA TABLA YUVARLAK DİNGİL	TRAILER Z SPRING MIDDLE CAST LUG (ROUND AXLE)	348
DORSE			8011265	DORSE 10' LU Z MAKAS ALT TABLA YUVARLAK DİNGİL	TRAILER Z SPRING BOTTOM CAST LUG (ROUND AXLE)	348
DORSE			8011271	DORSE 10'LU Z MAKAS ÜST TABLA KÖŞELİ DİNGİL	TRAILER Z SPRING TOP CAST LUG	348
DORSE			8011285	DORSE BPW 7'Lİ Z MAKAS DİNGİL ALT TABLA 120'Lİ KOV	TRAILER BPW Z SPRING AXLE BOTTOM CAST LUG	348
DORSE			8011290	DORSE BUGİ KOL TABLASI	TRAILER BOGIE ARM CAST LUG	349
DORSE			8011291	DORSE KALDIRMA APARAT İÇİ	TRAILER LIFT SYSTEM IN	349
DORSE			8011292	DORSE BUGİ KOL TABLASI	TRAILER BOGIE ARM CAST LUG	349
DORSE	PIRLANTA		8011313	PIRLANTA DİNGİL ORTA TABLA 140 mm 10'LU MAKASA GÖRE	TRAILER AXLE MIDDLE CAST LUG	349
DORSE	PIRLANTA		8011316	PIRLANTA DİNGİL ORTA TABLA 140 mm 7'Lİ MAKASA GÖRE	TRAILER AXLE MIDDLE CAST LUG	349
DORSE	PIRLANTA	770177010	8011318	PIRLANTA DİNGİL ALT KEP 140'LİK 10'LU MAKAS	TRAILER AXLE BOTTOM PLATE	349
DORSE	SERİN		8011331	SERİN DİNGİL ORTA TABLA 140 mm 10'LU MAKASA GÖRE	TRAILER AXLE MIDDLE CAST LUG	349
DORSE	SERTEL		8011334	SERTEL DİNGİL ALT KEP TEKLİ KISA 125'LİK KOVAN	TRAILER AXLE BOTTOM PLATE (SHORT TYPE)	349
DORSE	SERTEL		8011336	SERTEL DİNGİL ORTA TABLA 120 mm 10'LU MAKASA GÖRE	TRAILER AXLE MIDDLE CAST LUG	350
DORSE	SERTEL		8011337	SERTEL DİNGİL ORTA TABLA 120 mm 7'Lİ MAKASA GÖRE	TRAILER AXLE MIDDLE CAST LUG	350
DORSE	BPW		8011361	BPW 7 Lİ ÜST KEP ORJINAL ÜSTÜ KAPALI	BPW TOP PLATE ORIGINAL	350
DORSE	BPW		8011362	BPW DORSE Z MAKAS ÜST BAĞLANTI KEPİ UZUN	BPW TRAILER Z SPRING TOP CONNECTING PLATE (LONG TYPE)	350
DORSE			8011374	DORSE 10'LU Z MAKAS ORTA TABLA YUV. DİNGİL 14,5'LU	TRAILER Z SPRING MIDDLE CAST LUG (ROUND AXLE)	350
DORSE			8011375	DORSE 10' LU Z MAKAS ALT TABLA YUV. DİNGİL 14,5'LU	TRAILER Z SPRING BOTTOM CAST LUG (ROUND AXLE)	350
DORSE			8015006	DORSE 7'Lİ Z MAKAS KULAĞI 24 MERKEZ	TRAILER Z SPRING BRACKET	350
DORSE			8015006-1	DORSE 7'Lİ Z MAKAS KULAĞI 24 MERKEZ 8mm	TRAILER Z SPRING BRACKET	350
DORSE			8015007-1	DORSE 7'Lİ Z MAKAS KULAĞI 27 MERKEZ 8MM	TRAILER Z SPRING BRACKET	351
DORSE			8015008	DORSE 7'Lİ Z MAKAS KULAK APAR.E.M.24'LİK PERN.GÖRE	TRAILER Z SPRING BRACKET APPARATUS	351
DORSE			8015010	DORSE 7'Lİ Z MAKAS KULAK APAR.YM.30'LUK PERN.GÖRE	TRAILER Z SPRING BRACKET APPARATUS	351
DORSE			8015012	DORSE KALDIRMA DİYAFRAM LASTİĞİ 24 LÜK	TRAILER AXLE LIFT RUBBER	351
DORSE			8015017	DORSE BPW DİNGİL Z MAKAS APARAT FLANŞI M24	TRAILER BPW AXLE Z SPRING APPARATUS FLANGE	351
DORSE	BPW		8015019	BPW 7'Lİ ÜST BAĞLANTI KEPİ KISA 120 LİK	BPW TOP CONNECTING PLATE - SHORT	351
DORSE	BPW		8015020	BPW 7'Lİ ÜST BAĞLANTI KEPİ UZUN 140 LİK	BPW TOP CONNECTING PLATE - LONG	351
DORSE			8015025	DORSE 10'LU Z MAKAS ÜST BAĞLANTI KEPİ KISA 120'LİK	TRAILER Z SPRING TOP CONNECTING PLATE	351
DORSE			8015026	Z MAKAS 10'LU ORTA TABLA 120'LİK	TRAILER Z SPRING MIDDLE CAST LUG	352
DORSE			8015027	Z MAKAS 10'LU ALT TABLA 120'LİK	TRAILER Z SPRING BOTTOM CAST LUG	352
DORSE			8015028	DORSE 10'LU Z MAKAS ÜST BAĞL. KEPİ 140'LİK KOVAN	TRAILER Z SPRING TOP CONNECTING PLATE	352
DORSE			8015029	DORSE 10'LU Z MAKAS ORTA TABLA KÖŞE 140'LİK KOV.	TRAILER Z SPRING MIDDLE CAST LUG	352
DORSE			8015030	DORSE 10'LU Z MAKAS ALT TABLA KÖŞELİ 140'LİK KOVAN	TRAILER Z SPRING BOTTOM CAST LUG	352
DORSE	BPW	334523090	8015031	BPW PARÇALI KEP DÖĞMELİYE GÖRE	TRAILER BPW CLAMPING PLATE	352
DORSE	BPW	334523021	8015032	BPW PARÇALI KEP DÖĞMESİZE GÖRE	TRAILER BPW CLAMPING PLATE	352
DORSE	BPW	314522770	8015033	BPW 7 Lİ Z MAKAS ÜST TABLA 4 DELİKLİ	BPW Z SPRING TOP CAST LUG (4 HOLES)	352
DORSE	BPW	314525010	8015034	BPW 7'Lİ Z MAKAS ÜST TABLA YM	BPW Z SPRING TOP CAST LUG (NEW MODEL)	353
DORSE			8015056	DORSE KÖRÜK TABLASI ESKİ MODEL	TRAILER AIR SPRING APPARATUS (OLD MODEL)	353
DORSE			8015056-1	DİNGİL KALDIRMA APARATI E.M.	AXLE LIFT APPARATUS (OLD MODEL)	353
DORSE			8015070	DORSE 7'Lİ Z MAKAS KULAK APARATI YM. 24'LİK	TRAILER Z SPRING BRACKET APPARATUS	353
DORSE			8015090	DORSE LOWBED KALDIRMA APARATI 10'LU	TRAILER LOWBED LIFT APPARATUS	353
DORSE			8015095	DORS BUGİ KOL TABLASI YUVARLAK	TRAILER BOGIE ARM CAST LUG (ROUND)	353

Katalogda kullanılan resimler temsilidir. Siparişlerinizde katalogdaki bilgilerden faydalanınız.

All original numbers, marks and forum vehicle manufactures listed in this catalogue are for comparison purposes only.

Siparişlerinizde parça kodu ile birlikte ölçülerinizi bildiriniz.

When you are placing your orders, you are kindly requested to inform us dimensions of parts too.

Marka / Brand	Model / Model	Referans No / Reference No	Dikmen No:	Ürün Adı	Product Name	Sayfa / Page
DORSE	BPW		8015097	BPW DİNGİL ÜST BAĞLANTI KEPİ	BPW AXLE TOP CONNECTING PLATE	353
DORSE			8015102	Z MAKAS BAĞLANTI ÜST KEP 140'Lİ (PARÇALI)	TRAILER Z SPRING CONNECTING TOP PLATE	353
DORSE		303226150	8015111	DORSE Z MAKAS BAĞL. ÜST KEP 10 cm	TRAILER Z SPRING CONNECTING TOP PLATE	354
DORSE			8015112	BPW DİNGİL BAĞLANTI ÜST KEP 7 cm Y.M.	BPW AXLE CONNECTING TOP PLATE (NEW MODEL)	354
DORSE		503221190	8011280 L	DORSE BPW 7'Lİ Z MAK.DİNGİL ORTA TABLA 120'LİK KV SOL	TRAILER BPW Z SPRING AXLE MIDDLE CAST LUG - LEFT	354
DORSE		503221190	8011280 R	DORSE BPW 7'Lİ Z MAK.DİNGİL ORTA TABLA 120'LİK KV SAĞ	TRAILER BPW Z SPRING AXLE MIDDLE CAST LUG - RIGHT	354
DORSE			8011367 L	TRAILER KEP AMÖRTİSÖR KAYNAKLI SOL	TRAILER PLATE WITH AMORTISOR PIN (WITH WELDING)	354
DORSE			8011367 R	TRAILER KEP AMÖRTİSÖR KAYNAKLI SAĞ	TRAILER PLATE WITH AMORTISOR PIN (WITH WELDING)	354
DORSE			2909001	10 LU MAKAS SIFIRI 20X10X10	SPRING BOTTOM SHIM	354
DORSE			8008001	Z MAKAS ARA SACI	MIDDLE PLATE FOR Z SPRING	354
DORSE			8008003	DORSE KEPİ	TRAILER PLATE	355
DORSE			8008002	DORSE KEPİ DİŞLİ	TRAILER PLATE	355
DORSE			8008004	DORSE AMÖRTİSÖR BAĞLANTI AYAĞI	TRAILER SHOCK ABSORBER BRACKET	355
DORSE			8015088	BPW EKO PLAS DİNGİL KALDIRMA APARATI	BPW ECO PLAS AXLE LIFT APPARATUS	355
DORSE			8015089	WEWELER SCHMITZ KALDIRMA APARATI	WEWELER SCHMITZ LIFT APPARATUS	355
DORSE			80150021	DORSE 10'LU Z MAKAS KULAĞI 24 MERKEZ 8mm	TRAILER Z SPRING BRACKET	355
DORSE			80150031	DORSE 10'LU Z MAKAS KULAĞI 27 MERKEZ 8mm	TRAILER Z SPRING BRACKET	355
DORSE			8015001	DORSE 10'LU Z MAKAS KULAĞI 20 MERKEZ	TRAILER Z SPRING BRACKET	355
DORSE			8015004	DORSE 10'LU Z MAKAS KULAK APARATI YM	TRAILER Z SPRING BRACKET APPARATUS (NEW MODEL)	356
DORSE			8015005	DORSE 10'LU Z MAKAS KULAK APARATI EM.	TRAILER Z SPRING BRACKET APPARATUS (OLD MODEL)	356
DORSE			8015007	DORSE 7'Lİ Z MAKAS KULAĞI 27 MERKEZ	TRAILER Z SPRING BRACKET	356
DORSE			8015009	DORSE 7'Lİ Z MAKAS KULAK APAR.E.M.30'LÜK PERN.GÖRE	TRAILER Z SPRING BRACKET APPARATUS (OLD MODEL)	356
DORSE			8015011	DORSE KALDIRMA KÖRÜĞÜ 36'LIK (500 05 22)	TRAILER LIFT AIR SPRING	356
DORSE			8015013	DORSE KALDIRMA DİYAFRAM LASTİĞİ 36 LİK	TRAILER AXLE LIFT RUBBER	356
DORSE			8015014	DORSE Z MAKAS KULAK APARAT FLANŞI	TRAILER Z SPRING BRACKET APPARATUS FLANGED	356
DORSE			8015015	SDS-239/A Z MAKAS KULAK APARAT FLANŞ FİBERİ	TRAILER Z SPRING BRACKET APPARATUS FLANGE FIBER	356
DORSE			8015016	SDS-239/C DORSE Z MAKAS KULAK APARAT TAKOZU	TRAILER Z SPRING BRACKET APPARATUS WEDGE	357
DORSE			8015055	DİNGİL KALDIRMA APARATI Y.M	AXLE LIFT APPARATUS (NEW MODEL)	357
DORSE			8015061	ALİMİNYUM PROFİL CİVATASI SOMUNLU	ALUMINIUM PROFILE SCREW WITH NUT	357
DORSE			8015068	DORSE İMDAT KÖRÜĞÜ YD	TRAILER SPRING BRAKE CHAMBER	357
DORSE			8015071	DORSE 7'Lİ Z MAKAS KULAĞI 27 MERKEZ M24 PERNOLU	TRAILER Z SPRING BRACKET	357
DORSE			8015074	DORSE 7'Lİ Z MAKAS KULAK APAR.S.M.30'LÜK PERN.GÖRE	TRAILER Z SPRING BRACKET APPARATUS	357
DORSE			8015075	DİNGİL KALDIRMA APARATI 7 mm ÖZEL	AXLE LIFT APPARATUS	357
DORSE			8015076	SCHMITZ KALDIRMA APARATI	SCHMITZ LIFT APPARATUS	357
DORSE			8015077	DİNGİL KALDIRMA APARATI 7 mm BORULU CİVATALI	AXLE LIFT APPARATUS	358
DORSE			8015079	DİNGİL KALDIRMA APARATI	AXLE LIFT APPARATUS	358
DORSE			8015081	DİNGİL KALDIRMA APARATI	AXLE LIFT APPARATUS	358
DORSE			8015096	DORSE 7'Lİ DİNGİL KALDIRMA APARATI M24	TRAILER AXLE LIFT APPARATUS M24	358
DORSE			8015099	DORSE 7'Lİ DİNGİL KALDIRMA APARATI M30	TRAILER AXLE LIFT APPARATUS M30	358
DORSE			8015118	KRONE DİNGİL KALDIRMA APARATI Y.M.	KRONE AXLE LIFT SYSTEM NEW MODEL	358
DORSE			8015103	DORSE FREAUF AMÖRTİSÖR TABLASI DİNGİL	TRAILER FREAUF SHOCK ABSORBER CAST LUG	358
DORSE			8015104	SERİN DORSE DİNGİL KALDIRMA APARATI	TRAILER AXLE LIFT APPARATUS	358
DORSE			8022314	BEŞİNCİ TEKER AŞINMA AYI 2" (2 DELİK)	5TH WHEEL WEARING RING 2" (2 HOLES)	359
DORSE			8022298	JUMBO STEPNE YERİ 225 mm	JUMBO SPARE WHEEL CARRIER	359
DORSE		KZ1012	8022012	2" KING PİMİ & TABLA SETİ MF 1711-2.0-12	2" KING PIN & CAST LUG SET	359
DORSE			8022021	DORSE STEPNE YERİ BORULU	TRAILER SPARE WHEEL CARRIER WITH TUBE	359
DORSE			8022022	KAMYON STEPNE YERİ	TRUCK SPARE WHEEL CARRIER	359
DORSE			8022039	MUSLUK PLASTİK	PLASTIC TAP	359
DORSE			8022041	DORSE GALVANİZ SU TANKI 25 LT	TRAILER GALVANIZE WATER TANK	359
DORSE			8022055	DORSE SABUNLUK	TRAILER SOAP DISH	359
DORSE			8022056	DORSE PLASTİK SU TANKI	TRAILER PLASTIC WATER TANK	360
DORSE			8022057	DORSE PLASTİK SU TANKI 50 LT	TRAILER PLASTIC WATER TANK 50LT	360
DORSE			8022069	TREYLER ARKA İŞARET REFLEKTÖRÜ ALM.TK.	TRUCK REAR MARKING REFLECTOR	360
DORSE			8022070	KAMYON ARKA İŞARET REFLEKTÖRÜ ALM.TK.	TRUCK REAR MARKING REFLECTOR	360
DORSE			8022071	DORSE PLASTİK KÖŞELİK 45 CM	TRAILER PLASTIC SPANDREL	360
DORSE			8022072	DORSE ALİMİNYUM PROFİL TAPASI	TRAILER ALUMINIUM PROFILE BUNG	360
DORSE			8022073	DORSE PLASTİK KÖŞELİK KÜÇÜK	TRAILER PLASTIC SPANDREL SMALL TYPE	360
DORSE			8022075	DORSE ALİMİNYUM PROFİL 2 METRE	TRAILER ALUMINIUM PROFILE	360
DORSE			8022077	DORSE ALİMİNYUM PROFİL 3 METRE	TRAILER ALUMINIUM PROFILE	361
DORSE			8022078	DORSE ALİMİNYUM PROFİL 6 METRE	TRAILER ALUMINIUM PROFILE	361
DORSE			8022080	DORSE BİSİKLET KORUMA SACI UZUN	TRAILER WHEEL CATCH PLATE LONG TYPE	361
DORSE			8022081	DORSE BİSİKLET KORUMA SACI KISA	TRAILER WHEEL CATCH PLATE SHORT TYPE	361
DORSE			8022082	DORSE ALİMİNYUM PROFİL KÖŞELİK TAPASI	TRAILER ALUMINIUM PROFILE SPANDREL BUNG	361

Katalogda kullanılan resimler temsilidir. Siparişlerinizde katalogdaki bilgilerden faydalanınız.

All original numbers, marks and forum vehicle manufactures listed in this catalogue are for comparison purposes only.

Siparişlerinizde parça kodu ile birlikte ölçülerinide bildiriniz.

When you are placing your orders, you are kindly requested to inform us dimensions of parts too.

Marka / Brand	Model / Model	Referans No / Reference No	Dikmen No:	Ürün Adı	Product Name	Sayfa / Page
DORSE			8022083	DORSE REFLEKTÖR ŞERİT (SARI,KIRMIZI,BEYAZ)	TRAILER REFLECTOR TAPE (YELLOW, RED, WHITE)	361
DORSE			8022084	DORSE BEŞİNCİ TEKER HİLALİ (4 DELİK) 2"(MF 1602)	TRAILER 5TH WHEEL CRESCENT (4 HOLES) 2"	361
DORSE		SK2121/51	8022085	DORSE BEŞİNCİ TEKER HİLALİ (3 DELİK) 2"(MF 1601)	TRAILER 5TH WHEEL CRESCENT (3 HOLES) 2"	361
DORSE		SK1489Z	8022086	DORSE BEŞİNCİ TEKER (AY) 2" (MF 1604)	TRAILER 5TH WHEEL CRESCENT 2"	362
DORSE			8022088	DORSE ALİMİNYUM PROFİL KÖŞELİK	TRAILER ALUMINIUM PROFILE FOR CORNERS	362
DORSE			8022089	TIR TEKER TAKOZU HAFİF	TRUCK WHEEL WEDGE (LIGHT TYPE)	362
DORSE			8022091	MİNİBÜS TEKER TAKOZU	MINIBUS WHEEL WEDGE	362
DORSE			8022106	BEŞİNCİ TEKER KİLİTLEME KAMASI 2 "(MF 1603)	5TH WHEEL LOCKING BOLT 2"	362
DORSE			8022128	SU TANKI KROM 25 LT	WATER TANK CHROMIUM	362
DORSE			8022151	KİNG PİMİ TABLASI 2" - 3,5"	KING PIN CAST LUG 2" - 3,5"	362
DORSE			8022173	DORSE PLASTİK KÖŞELİK 50 cm	TRAILER PLASTIC SPANDREL	362
DORSE			8022191	5. TEKER CİVATA TAKIMI (MF 1009)	5TH WHEEL SCREW KIT	363
DORSE			8022192	5. TEKER KİLİTLEME KAMASI (MF 1605)	5TH WHEEL LOCKING WEDGE	363
DORSE			8022193	5. TEKER KİLİT KANCA 3,5"(MF 9702)	5TH WHEEL LOCK HOOK 3,5"	363
DORSE			8022194	5. TEKER AŞINMA AYI 3,5" (3 DELİK) (MF 1701)	5TH WHEEL WEARING RING 3,5" (3 HOLES)	363
DORSE			8022195	5. TEKER KİNG PİMİ 3,5" (MF 1713)	5TH WHEEL KING PIN 3,5"	363
DORSE			8022196	5. TEKER KİNG PİMİ 3,5" & TABLASI (MF 1711-3,5-10)	5TH WHEEL KING PIN 3,5" & CAST LUG	363
DORSE			8022197	5. TEKER KİNG PİMİ 3,5" & TABLASI (MF 1711-3,5-12)	5TH WHEEL KING PIN 3,5" & CAST LUG	363
DORSE			8022198	5. TEKER PLASTİK TAMİR TAKIMI (4 DELİK)(MF 18034)	5TH WHEEL PLASTIC REPAIRING KIT (4 HOLES)	363
DORSE			8022199	5. TEKER AŞINMA AYI GF (MF 1705)	5TH WHEEL WEARING RING GF	364
DORSE			8022200	5. TEKER KİLİT KANCA GF (MF 1706)	5TH WHEEL LOCK HOOK GF	364
DORSE			8022201	5. TEKER PLASTİK TAMİR TAKIMI GF (MF 18056)	5TH WHEEL PLASTIC REPAIRING KIT GF	364
DORSE			8022202	5. TEKER PLASTİK TAMİR TAKIMI 2"(3DELİK)(MF 18012)	5TH WHEEL PLASTIC REPAIRING KIT 2" (3 HOLES)	364
DORSE		SK2105-19	8027032	1125 JOST KİLİT RİNGİ (YENİ ŞEM: 15208)	JOST LOCKS & REPAIR KIT	364
DORSE		SK3221-50	8027034	1127 JOST KİLİT RİNG TAKIMI 3 DELİKLİ (YENİ ŞEM: 15210)	JOST LOCKS & REPAIR KIT SET	364
DORSE			8022207	DORSE HALATI 130 CM	TRAILER ROPE 130 CM	364
DORSE			8022208	DORSE HALATI 80 CM	TRAILER ROPE 80 CM	364
DORSE			8022213	BEŞİNCİ TEKER YÜKSELTME TAKOZU 30 MM	5TH WHEEL RAISING WEDGE 30 MM	365
DORSE			8022218	BEŞİNCİ TEKER YÜKSELTME TAKOZU 30 MM	5TH WHEEL RAISING WEDGE 30 MM	365
DORSE			8022228	5. TEKER KİLİT EMNİYET YAYI 2,5-3,5 mm	5TH WHEEL LOCK ETY SPRING 2,5-3,5mm	365
DORSE			8022229	5. TEKER AŞINMA AYI PLASTİĞİ 2" (4 DELİK)	5TH WHEEL WEARING RING PLASTIC 2"	365
DORSE			8022231	5. TEKER PLASTİK TAMİR TAKIMI	5TH WHEEL PLASTIC REPAIRING KIT	365
DORSE			8022233	5. TEKER TAMİR TAKIMI	5TH WHEEL REPAIRING KIT	365
MERCEDES			8022236	MERCEDES 18-44 ACTROS PLEYT TAMİR TAKIMI	MERCEDES 18-44 ACTROS PLATE REPAIRING KIT	365
DORSE			8022246	SAC DOLAP (1,2mm)	METAL SHEET CABINET	365
DORSE			8022248	SAÇ DOLAP (1,2)MM	METAL SHEET CABINET	366
DORSE			8022249	5. TEKER AŞINMA AYI 2" (2 DELİK)	5TH WHEEL WEARING RING 2" (2 HOLES)	366
DORSE			8022250	5. TEKER AŞINMA AYI 2" BÜYÜK	5TH WHEEL WEARING RING 2" (BIG)	366
DORSE			8022251	5. TEKER KİLİT KANCA 2"	5TH WHEEL LOCK HOOK 2"	366
DORSE			8022252	5. TEKER AŞINMA AYI 2" (4 DELİK) CİVATASIZ	5TH WHEEL WEARING RING 2" (4 HOLES) WITHOUT SCREWS	366
DORSE			8022253	5. TEKER MİDİLLİ TAKOZU TAKIMI	5TH WHEEL WEDGE SET 2"	366
DORSE			8022260	SU DEPOSU BAĞLANTI TAKIMI KÜÇÜK	WATER TANK CONNECTING KIT (SMALL)	366
DORSE			8022262	SAC DOLAP (1 mm)	METAL SHEET CABINET	366
DORSE			8022291	TREYLER AYAĞI 650MM YAYLI TABAN	TRAILER LANDING GEAR 650MM	367
DORSE			8022292	TREYLER AYAĞI 750MM YAYLI TABAN	TRAILER LANDING GEAR 750MM	367
DORSE			8022010	TREYLER AYAĞI YAYLI TABAN OMS 800 S	LANDING GEAR 800mm	367
DORSE			8022011	TREYLER AYAĞI YAYLI TABAN OMS 850 S	LANDING GEAR 850mm	367
DORSE			8022357	TREYLER AYAĞI 650MM YAYLI TABAN MİDİLLİ TİPİ	TRAILER LANDING GEAR 650MM	367
DORSE			8022304	TIRSAN TİPİ SU DEPOSU 45 LT	TIRSAN WATER TANK 45LT	367
DORSE			8022315	BEŞİNCİ TEKER AYAK CİVATASI M16	5TH WHEEL SCREW	367
DORSE		SK1259	8027031	8754 JOST TAMİR TAKIMI	JOST REPAIR KIT	367
DORSE			8022322	KAMYON STEPNE YERİ HALATLI	TRUCK SPARE WHEEL CARRIER WITH ROPE	368
DORSE			8022326	SAÇ DOLAP (1,5 MM) TÜP YERLİ	METAL SHEET CABINET	368
DORSE		SKS3221-52 Z	8022329	BEŞİNCİ TEKER TAMİR TAKIMI 2"	5TH WHEEL REPAIRING KIT 2"	368
DORSE			8022338	BEŞİNCİ TEKER YÜKSELTME TAKOZU H30	FIFTH WHEEL RAISING WEDGE H30	368
DORSE			8022339	DORSE DİNGİL HALATI 50 CM	TRAILER AXLE ROPE 50 CM	368
DORSE			8022340	DORSE DİNGİL HALATI 70 CM	TRAILER AXLE ROPE 70 CM	368
DORSE			8022354	SAÇ DOLAP (SİYAH BOYALI) 2,MM	METAL SHEET CABINET (BLACK COLOR)	368
DORSE			8022355	SAÇ DOLAP (SİYAH BOYALI) 2,MM	METAL SHEET CABINET (BLACK COLOR)	368
DORSE			8022293	ALİMİNYUM KÖŞELİK TAPASI 7'LİK	ALUMINIUM SPANDREL BUNG	369
DORSE			2922030	YANGIN DOLABI	TRAILER VEHICLE FIRE EXTINGUISHER CABINET	369

Katalogda kullanılan resimler temsilidir. Siparişlerinizde katalogdaki bilgilerden faydalanınız.

All original numbers, marks and forum vehicle manufactures listed in this catalogue are for comparison purposes only.

Siparişlerinizde parça kodu ile birlikte ölçülerinide bildiriniz.

When you are placing your orders, you are kindly requested to inform us dimensions of parts too.

Marka / Brand	Model / Model	Referans No / Reference No	Dikmen No:	Ürün Adı	Product Name	Sayfa / Page
DORSE			2922037	DORSE PLASTİK TAKIM DOLABI	TRAILER PLASTIC TOOL CABINET	369
DORSE		03032 2643.0	8011294	DORSE 10'LU Z MAKAS ALT KEP 120'LİK KOVAN	TRAILER Z SPRING BOTTOM PLATE	369
DORSE		8011304	8011304	KÖRÜK TABLASI Y.M.	TRAILER AIR SPRING APPARATUS (NEW MODEL)	369
DORSE			8011349	DORSE TEKER TAKOZU PLASTİK	TRAILER WHEEL WEDGE (PLASTIC)	369
DORSE			8022090	KAMYONET TEKER TAKOZU	PICKUP WHEEL WEDGE	369
DORSE		02 031 69000 212 15601R	8025001	DOR-011 Z MAKAS BURCU (30x57x102) DIŞI BORULU	TRAILER Z SPRING BUSH	369
DORSE		4177301000	8025004	DOR-010 Z MAKAS BURCU (30x68x104) DIŞI BORULU	TRAILER Z SPRING BUSH	370
DORSE		890497	8025005	DOR-044 SERİN DORSE AMOTRİSÖR BURCU	TRAILER SHOCK ABSORBER BUSH	370
DORSE		421060 901590 044300300 1362710 445589 255669	8025009	DOR-063 SCANIA Z MAKAS BURCU	SCANIA Z SPRING BUSH	370
DORSE		0203160600 8241202905 220505601 91661006 09312700 21215601 015457 21222609 0207235	8025010	DOR-003 DORSE Z MAKAS LASTİK BURÇ	TRAILER Z SPRING RUBBER BUSH	370
DORSE			8025020	DOR-059/1 BPW Z MAKAS BURCU	BPW Z SPRING BUSH	370
DORSE			8027001	7781 DORSE Z MAKAS BURCU 30*57*102	TRAILER Z SPRING BUSH	370
DORSE			8027002	7787 DORSE Z MAKAS BURCU 30*68*104	TRAILER Z SPRING BUSH	370
SCANIA		02.316.98.00	8027005	8025 DORSE Z MAKAS BURCU BPW 60x30x72	TRAILER BPW Z SPRING BUSH	370
DORSE		23160600	8027006	8026 DORSE Z MAKAS BURCU 30*60*102	TRAILER Z SPRING BUSH	371
DORSE		203160600	8027009	7971 BPW LASTİKLİ BURÇ	BPW RUBBER BUSH	371
DORSE			8027010	7973 BPW LASTİKLİ BURÇ	BPW RUBBER BUSH	371
DORSE		511393030	8027012	7976 DORSE BPW LASTİK Lİ BURÇ	TRAILER BPW RUBBER BUSH	371
DORSE		SK1259	8027015	7979 JOST LASTİK ALTLIK	JOST RUBBER	371
DORSE		4177302800	8027017	9401 DORSE LASTİK TAKOZ	TRAILER SPRING BUFFER	371
DORSE		203142400	8027021	10253 DORSE Z MAKAS BURCU 24MM	TRAILER Z SPRING BUSH	371
DORSE		SKE001370220	8027024	1180 PLEYT TAMİR TAKIMI	TRAILER SPRING BUFFER	371
DORSE		SK3105-92	8027033	1130 JOST KİLİT HİLAL (YENİ ŞEM:15213)	JOST LOCKS & REPAIR KIT	372
DORSE		SK3221-60Z	8027035	1132 JOST KİLİT RİNG TAKIMI 4 DELİKLİ (YENİ ŞEM: 15215)	JOST LOCKS & REPAIR KIT SET	372
DORSE			2930001	TREYLER AMORTİSÖRÜ(24 mm) MAYSAN	TRAILER SHOCK ABSORBER (24 mm)	372
DORSE		6885516F	8022053	AĞIRLAŞTIRILMIŞ DORSE AMORTİSÖRÜ	TRAILER SHOCK ABSORBER (HEAVY TYPE)	372
DORSE		016508-1086689 1093978 314347	8022247	413097-B SCHMITZ DORSE AMOTRİSÖRÜ YATAY	SCHMITZ TRAILER SHOCK ABSORBER	372
DORSE			8030001	TREYLER KONTEYNER KİLİDİ (BÜYÜK)	CONTAINER LOCK BIG	372
DORSE			8030003	TREYLER KONTEYNER KİLİDİ BÜYÜK (ÇİFTLİ)	CONTAINER LOCK BIG	372
ÇAMURLUK AKSAMI						
DORSE		310	8022001	DORSE TEK TEKER BÜTÜN DÜZ ÇAMURLUK 45X196	TRAILER FENDER SINGLE WHEEL (STRAIGHT)	374
DORSE		310	8022002	DORSE ÇİFT TEKER BÜTÜN DÜZ ÇAMURLUK 65X205	TRAILER FENDER DOUBLE WHEEL (STRAIGHT)	374
DORSE		310	8022003	DORSE ÇİFT TEKER BÜTÜN KANALLI ÇAMURLUK 65X190	TRAILER FENDER DOUBLE WHEEL WITH CHANNEL	374
DORSE		310	8022003C	DORSE ÇİFT TEKER BÜTÜN KANALLI ŞERİTLİ ÇAMURLUK	TRAILER FENDER DOUBLE WHEEL WITH CHANNEL	374
DORSE		310	8022024	DORSE TEK TEKER BÜTÜN DÜZ ÇAMURLUK ŞERİTLİ 45X196	TRAILER FENDER SINGLE WHEEL (STRAIGHT)	374
DORSE		310	8022001U	DORSE TEK TEKER BÜTÜN UZUN ÇAMURLUK QU PRO 45X212	TRAILER FENDER SINGLE WHEEL (LONG)	374
DORSE		310	8022026	DORSE TEK TEKER YARIM ÇAMURLUK	TRAILER FENDER SINGLE WHEEL (HALF TYPE)	374
DORSE		310	8022092	FRUEHAUF DORSE ÇAMURLUK	FRUEHAUF TRAILER FENDER	374
DORSE		311	8022115	SCHMITZ DORSE ÇAMURLUK	SCHMITZ TRAILER FENDER	375
DORSE		311	8022027	ÇİFT TEKER DÜZ YARIM ÇAMURLUK	FENDER DOUBLE WHEEL (HALF TYPE)	375
DORSE		318	8022008	ÇAMURLUK BORUSU TEKLİ-UZUN	FENDER TUBE SINGLE - LONG	375
DORSE		317	8022009	ÇAMURLUK BORUSU TEKLİ-KISA	FENDER TUBE SINGLE - SHORT	375
DORSE		318	8022004	ÇAMURLUK KELEPÇESİ - SAC	FENDER CLAMP - SHEET	375
DORSE			8022005	ÇAMURLUK KELEPÇESİ - PLASTİK	FENDER CLAMP - PLASTIC	375
DORSE			8022269	ÇAMURLUK BORUSU (TIRSAN TİPİ) 2 CİVATALI	FENDER TUBE (2 SCREWS)	375
DORSE			8022299	DORSE ÇİFT TEKER ÇAMURLUK 65x212	TRAILER FENDER DOUBLE WHEEL	375
DORSE			8022300	DORSE ÇİFT TEKER ŞERİTLİ ÇAMURLUK 65x212	TRAILER FENDER DOUBLE WHEEL	376
DORSE			8022353	TIRSAN TİPİ BARIYER AYAĞI Y.M.	TIRSAN BARRIER FOOT NEW MODEL	376
CARGO		311	5022001	FORD CARGO 1838 - 1846 Y.M. ARKA / ÖN ÇAMURLUK	FORD CARGO 1838-1846 REAR / FRONT FENDER NEW MODEL	376
CARGO		311	5022002	FORD CARGO 1838 - 1846 Y.M. ARKA ÜST ÇAMURLUK	FORD CARGO 1838-1846 REAR TOP FENDER NEW MODEL	376

Katalogda kullanılan resimler temsildir. Siparişlerinizde katalogdaki bilgilerden faydalanınız.

All original numbers, marks and forum vehicle manufactures listed in this catalogue are for comparison purposes only.

Siparişlerinizde parça kodu ile birlikte ölçülerinizi bildiriniz.

When you are placing your orders, you are kindly requested to inform us dimensions of parts too.

Marka / Brand	Model / Model	Referans No / Reference No	Dikmen No:	Ürün Adı	Product Name	Sayfa / Page
CARGO		311	5022007	CARGO ÇEKİCİ ARKA ÇAMURLUK KAPAĞI SOL	CARGO REAR FENDER COVER - LEFT	376
CARGO		311	5022008	CARGO ÇEKİCİ ARKA ÇAMURLUK KAPAĞI SAĞ	CARGO REAR FENDER COVER - RIGHT	376
CARGO		311	5022009	CARGO ÇEKİCİ ARKA ÇAMURLUK KELEPÇESİ SOL	CARGO REAR FENDER CLAMP - LEFT	376
CARGO		311	5022010	CARGO ÇEKİCİ ARKA ÇAMURLUK KELEPÇESİ SAĞ	CARGO REAR FENDER CLAMP - RIGHT	376
CARGO		312	5022006	FORD CARGO 1838 - 1846 Y.M. ÇAMURLUK TUTUCU LASTİK	FORD CARGO 1838-1846 FENDER HOLDER RUBBER NEW MODEL	377
CARGO			5022011	CARGO 1838 T ÇAMURLUK BORUSU	CARGO 1838 T FENDER TUBE	377
CARGO			5022012	FORD CARGO ÇEKİCİ ARKA ÇAMURLUK ALT PASPAS TAKIMI	FORD CARGO REAR FENDER BOTTOM MAT SET	377
DAF		312	2022001	DAF ÖN / ARKA ÇAMURLUK R	DAF FRONT / REAR FENDER - RIGHT	377
DAF		312	2022002	DAF ÖN / ARKA ÇAMURLUK L	DAF FRONT / REAR FENDER - LEFT	377
DAF		312	2022003	DAF ÇEKİCİ ÜST ÇAMURLUK R-L E.M	DAF TOP FENDER R/L OLD MODEL	377
DAF		312	2022004	DAF ARKA ÇAMURLUK TUTUCU LASTİK	DAF REAR FENDER HOLDER RUBBER	377
DAF			2022005	DAF ÇAMURLUK KOLU DÜZ 615mm	DAF FENDER ARM (STRAIGHT)	377
DAF			2022006	DAF ÇAMURLUK KOLU EĞRİ 615mm	DAF FENDER ARM (CURVE)	378
DAF			2022007	DAF ÇAMURLUK KOLU BAĞLANTI YATAĞI	DAF FENDER ARM FITTING SADDLE	378
DAF			2022008	DAF ÇAMURLUK KOLU KEPİ	DAF FENDER ARM PLATE	378
DAF			2022009	DAF ÇAMURLUK KOLU LASTİĞİ	DAF FENDER ARM RUBBER	378
DAF			2022010	DAF XF105 ÇAMURLUK KOLU TAPASI	DAF XF105 FENDER ARM BUNG	378
DAF			2022011	DAF XF105 ÇEKİCİ ARKA ÇAMURLUK ALT PASPAS TAKIMI	DAF XF105 REAR FENDER BOTTOM MAT SET	378
DAF			2022012	DAF XF106 ÇEKİCİ ÜST ÇAMURLUK R/L	DAF XF106 TOP FENDER R/L	378
DAF			2022013 L	DAF XF106 ÇEKİCİ ÖN ÇAMURLUK KELEPÇESİZ SOL	DAF XF106 FRONT FENDER WITHOUT CLAMP (LEFT)	378
DAF			2022013 R	DAF XF106 ÇEKİCİ ÖN ÇAMURLUK KELEPÇESİZ SAĞ	DAF XF106 FRONT FENDER WITHOUT CLAMP (RIGHT)	379
DAF			2022014 L	DAF XF106 ÇEKİCİ ARKA ÇAMURLUK KELEPÇESİZ SOL	DAF XF106 REAR FENDER WITHOUT CLAMP (LEFT)	379
DAF			2022014 R	DAF XF106 ÇEKİCİ ARKA ÇAMURLUK KELEPÇESİZ SAĞ	DAF XF106 REAR FENDER WITHOUT CLAMP (RIGHT)	379
DAF			2022015 L	DAF XF106 ÇEKİCİ ARKA ÇAMURLUK SOL	DAF XF106 REAR FENDER (LEFT)	379
DAF			2022015 R	DAF XF106 ÇEKİCİ ARKA ÇAMURLUK SAĞ	DAF XF106 REAR FENDER (RIGHT)	379
DAF			2022016	DAF XF106 ÇAMURLUK LASTİĞİ	DAF XF106 FENDER RUBBER	379
ISUZU		312	2922031	ISUZU ÇİFT TEKER ÇAMURLUK - ÜSTÜ DÜZ	ISUZU FENDER DOUBLE WHEEL - TOP FLAT	379
ISUZU		312	2922032	ISUZU ÇİFT TEKER ÇAMURLUK - ÜSTÜ YUVARLAK	ISUZU FENDER DOUBLE WHEEL - TOP ROUND	379
ISUZU		312	2922038	ISUZU ÇİFT TEKER ÜSTÜ DÜZ ŞERİTLİ ÇAMURLUK	ISUZU FENDER DOUBLE WHEEL - TOP FLAT	380
ISUZU		313	2922039	ISUZU ÇİFT TEKER YUVARLAK ŞERİTLİ ÇAMURLUK	ISUZU ROUND FENDER DOUBLE WHEEL	380
ISUZU		313	2922046	ISUZU TEK TEKER ÜSTÜ DÜZ ÇAMURLUK 30x153	ISUZU FENDER SINGLE WHEEL - TOP FLAT	380
ISUZU			2922048	ISUZU TEK TEKER ÜSTÜ DÜZ ÇAMURLUK ŞERİTLİ 30x153	ISUZU FENDER SINGLE WHEEL - TOP FLAT	380
İVECO			6022000	İVECO STRALIS ÖN-ARKA ÇAMURLUK (KELEPÇESİZ)	IVECO STRALIS FRONT-REAR FENDER WITHOUT CLAMP	380
İVECO		313	6022001	İVECO STRALIS ÖN-ARKA ÇAMURLUK (KELEPÇELİ)	IVECO STRALIS FRONT x REAR FENDER WITH CLAMP	380
İVECO		313	6022002	İVECO STRALIS ÜST ÇAMURLUK	IVECO STRALIS TOP FENDER	380
İVECO			6022003	İVECO STRALIS ÇEKİCİ ÖN ÇAMURLUK KELEPÇESİZ R/L	IVECO STRALIS FRONT FENDER WITHOUT CLAMP	380
İVECO			6022004	İVECO STRALIS ÇEKİCİ ÖN ÇAMURLUK R/L	IVECO STRALIS FRONT FENDER R/L	381
İVECO			6022005 L	İVECO STRALIS ÇEKİCİ ARKA ÇAMURLUK ÜST KAPAĞI SOL	IVECO STRALIS REAR FENDER TOP COVER (LEFT)	381
İVECO			6022005 R	İVECO STRALIS ÇEKİCİ ARKA ÇAMURLUK ÜST KAPAĞI SAĞ	IVECO STRALIS REAR FENDER TOP COVER (RIGHT)	381
İVECO			6022006 L	İVECO STRALIS ÇEKİCİ ÖN ÇAMURLUK ÜST KAPAĞI SOL	IVECO STRALIS FRONT FENDER TOP COVER (LEFT)	381
İVECO			6022006 R	İVECO STRALIS ÇEKİCİ ÖN ÇAMURLUK ÜST KAPAĞI SAĞ	IVECO STRALIS FRONT FENDER TOP COVER (RIGHT)	381
İVECO			6022007	İVECO STRALIS ÇEKİCİ ÇAMURLUK LASTİĞİ	IVECO STRALIS FENDER RUBBER	381
MAN		314	7022001	MAN TGA ÇAMURLUK TUTUCU LASTİK	MAN TGA FENDER HOLDER RUBBER	381
MAN		313	7022002	MAN TGA ARKA * ARKA ÇAMURLUK	MAN TGA REAR x REAR FENDER	381
MAN		313	7022003	MAN TGA ARKA * ÜST ÇAMURLUK	MAN TGA REAR TOP FENDER	382
MAN		313	7022006	MAN TGA ARKA * ÖN ÇAMURLUK	MAN TGA REAR x FRONT FENDER	382
MAN		313	7022009	MAN 19-463 ARKA ÇAMURLUK KOMPLE	MAN 19-463 REAR FENDER COMPLETE	382
MAN			7022010	MAN TGX-TGA ÇEKİCİ ARKA ÇAMURLUK BORUSU EĞRİ R/L	MAN TGA-TGX REAR FENDER TUBE CURVE R/L	382
MAN			7022011	MAN TGX-TGA ÇEKİCİ ÖN ÇAMURLUK BORUSU DÜZ R/L	MAN TGX-TGA FRONT FENDER TUBE STRAIGHT R/L	382
MAN			7022012	MAN TAKOZLU ÇAMURLUK R/L	MAN FENDER WITH RUBBER R/L	382
MAN			7022013	MAN TGX-TGA ÇEKİCİ ARKA ÇAMURLUK ALT PASPAS TAKIM	MAN TGX-TGA REAR FENDER BOTTOM MAT SET	382
MAN			7022014	MAN TGX-TGA ÇEKİCİ ÇAMURLUK LASTİĞİ KISA E.M	MAN TGX-TGA FENDER RUBBER OLD MODEL (SHORT)	382
MERCEDES		315	3022001	MERC. AXOR 18-40 ARKA ÜST ÇAMURLUK	MERC. AXOR 18-40 REAR TOP FENDER	383
MERCEDES		315	3022002	MERC. AXOR 18-40 ARKA / ÖN ÇAMURLUK (R-L)	MERC. AXOR 18-40 REAR / FRONT FENDER (R-L)	383
MERCEDES		315	3022003	MERC. AXOR 18-40 ARKA / ARKA ÇAMURLUK	MERC. AXOR 18-40 REAR / REAR FENDER	383

Katalogda kullanılan resimler temsilidir. Siparişlerinizde katalogdaki bilgilerden faydalanınız.

All original numbers, marks and forum vehicle manufactures listed in this catalogue are for comparison purposes only.

Siparişlerinizde parça kodu ile birlikte ölçülerinizi de bildiriniz.

When you are placing your orders, you are kindly requested to inform us dimensions of parts too.

Marka / Brand	Model / Model	Referans No / Reference No	Dikmen No:	Ürün Adı	Product Name	Sayfa / Page
MERCEDES		315	3022004	MERC. AXOR 18-40 ÇAMURLUK TUTUCU LASTİK	MERC. AXOR 18-40 FENDER HOLDER RUBBER	383
MERCEDES		314	3022005	MERC. 18-40 ÇAMURLUK KELEPÇESİ ARKA ALT	MERC. 18-40 FENDER CLAMP REAR BOTTOM	383
MERCEDES		314	3022006	MERC. 18-40 ÇAMURLUK KELEPÇESİ ARKA ÜST	MERC. 18-40 FENDER CLAMP REAR TOP	383
MERCEDES		314	3022008	MERC. 18-40 AXOR ÇAMURLUK KELEPÇESİ ÖN ALT	MERC. AXOR 18-40 FENDER CLAMP FRONT BOTTOM	383
MERCEDES		314	3022009	MERC. 18-40 AXOR ÇAMURLUK KELEPÇESİ ÖN ÜST	MERC. AXOR 18-40 FENDER CLAMP FRONT TOP	383
MERCEDES		315	3022011	MERCEDES ATEGO KANALLI ÇAMURLUK 62*175 ŞERİTLİ	MERC. ATEGO FENDER WITH CHANNEL	384
MERCEDES		315	3022014	MERC.AROCS-ACTROS MP4 ÇEKİCİ ÜST ÇAMURLUK	MERC. AROCS-ACTROS MP4 TOP FENDER	384
MERCEDES		314	3022015	MERC.AROCS-ACTROS MP4 ÇEKİCİ ÖN ÇAMURLUK R-L	MERC. AROCS-ACTROS MP4 FRONT FENDER R-L	384
MERCEDES		314	3022016	MERC.AROCS-ACTROS MP4 ÇEKİCİ ARKA ÇAMURLUK	MERC. AROCS-ACTROS MP4 REAR FENDER	384
MERCEDES		314	3022017	MERC. AXOR 41-40 ÖN TEKER ARKA ÇAMURLUK SAĞ	MERC. AXOR 41-40 FRONT WHEEL REAR FENDER (RIGHT)	384
MERCEDES		315	3022007	MERCEDES ATEGO KANALLI ÇAMURLUK 62*175	MERC. ATEGO FENDER WITH CHANNEL	384
MERCEDES			3022018	MERC. ACTROS MP4 ÇEKİCİ ÇAMURLUK TUTUCU LASTİK	MERC. ACTROS MP4 FENDER HOLDER RUBBER	384
MERCEDES			3022019 L	MERC AXOR 18-40 BASAMAK AYAĞI SOL (FİBER)	MERC. AXOR 18-40 STEP FOOT LEFT (FIBER)	384
MERCEDES			3022019 R	MERC AXOR 18-40 BASAMAK AYAĞI SAĞ (FİBER)	MERC. AXOR 18-40 STEP FOOT RIGHT (FIBER)	385
MERCEDES			3022020	MERC. AXOR 41-40 ÖN TEKER ARKA ÇAMURLUK SOL	MERC. AXOR 41-40 FRONT WHEEL REAR FENDER (LEFT)	385
MERCEDES			3022021	MERC. AXOR ÇAMURLUK BAĞLANTI BORUSU ARKA R/L	MERC. AXOR FENDER FITTING TUBE REAR R/L	385
MERCEDES			3022022	MERC. AXOR ÇAMURLUK BAĞLANTI BORUSU ÖN R/L	MERC. AXOR FENDER FITTING TUBE FRONT R/L	385
MERCEDES			3022023	MERC. AXOR ÇEKİCİ ÇAMURLUK KAPAĞI	MERC. AXOR FENDER COVER	385
MERCEDES			3022024	MERC. AXOR ÇEKİCİ ARKA ÇAMURLUK ALTI PASPAS TAKIMI	MERC. AXOR REAR UNDER FENDER MAT SET	385
MERCEDES			8022187	MERCEDES AXOR AKÜ KAPAĞI	MERC. AXOR BATTERY COVER	385
RENAULT		316	4022001	RENAULT ÇAMURLUK KOLU ÖN/ARKA R-L V2 4 DELİKLİ	RENAULT FENDER ARM FRONT / REAR R-L VERSION 2 (4 HOLES)	385
RENAULT		316	4022002	RENAULT ÇAMURLUK KELEPÇESİ ÜST DEMİRİ V2	RENAULT FENDER CLAMP TOP IRON VERSION 2	386
RENAULT		316	4022003	RENAULT ÇAMURLUK KELEPÇE KEPİ KÜÇÜK TİP V2	RENAULT FENDER CLAMPING PLATE SMALL TYPE VERSION 2	386
RENAULT		316	4022004	RENAULT ARKA ÇAMURLUK KIZAĞI V2	RENAULT REAR FENDER SLIDE V2	386
RENAULT		317	4022005	RENAULT ÇAMURLUK TUTUCU LASTİK V3 UZUN	RENAULT FENDER HOLDER RUBBER V3 - LONG	386
RENAULT		317	4022006	RENAULT ÜST ÇAMURLUK (VERSİYON 3)	RENAULT TOP FENDER (VERSION 3)	386
RENAULT		316	4022007	RENAULT ARKA/ÖN ÇAMURLUK (VERSİYON 3)	RENAULT REAR / FRONT FENDER (VERSION 3)	386
RENAULT		315	4022008	RENAULT ARKA/ARKA ÇAMURLUK(VERSİYON 3)	RENAULT REAR / REAR FENDER (VERSION 3)	386
RENAULT			4022009	RENAULT ÇEKİCİ ÜST ÇAMURLUK V3 R/L YÜKSEK TİP	RENAULT TOP FENDER V3 R/L HIGH TYPE	386
RENAULT			4022010 L	RENAULT ÇEKİCİ ÖN ÇAMURLUK V3 KERTİKLİ SOL	RENAULT FRONT FENDER V3 NOTCHED (LEFT)	387
RENAULT			4022010 R	RENAULT ÇEKİCİ ÖN ÇAMURLUK V3 KERTİKLİ SAĞ	RENAULT FRONT FENDER V3 NOTCHED (RIGHT)	387
RENAULT			4022011	RENAULT PREMIUM ÜST ÇAMURLUK V2 YÜKSEK TİP	RENAULT PREMIUM TOP FENDER V2 TOP HIGH TYPE	387
RENAULT			4022012	RENAULT ÇAMURLUK LASTİĞİ KISA E.M V2	RENAULT FENDER RUBBER V2 OLD MODEL (SHORT)	387
RENAULT			4022013	RENAULT ÇEKİCİ ÇAMURLUK KOLU V3	RENAULT FENDER ARM V3	387
RENAULT			4022014	RENAULT ÇEKİCİ ÇAMURLUK KOLU BAĞLANTISI ALT	RENAULT FENDER ARM FITTING BOTTOM	387
RENAULT			4022015	RENAULT ÇEKİCİ ÇAMURLUK KOLU BAĞLANTISI ÜST	RENAULT FENDER ARM FITTING TOP	387
RENAULT			4022017	RENAULT ÇAMURLUK KOLU ÖN & ARKA V2 E.M R/L	RENAULT FENDER ARM FRONT & REAR V2 OLD MODEL R/L	387
RENAULT			4022018	RENAULT ARKA ÇAMURLUK ALT PASPAS TAKIMI V2 & V3	RENAULT REAR FENDER BOTTOM MAT SET V2 & V3	388
RENAULT			4022019	RENAULT KELEPÇE TAKIMI V3	RENAULT CLAMPING SET V3	388
RENAULT			4022020	RENAULT ÇAMURLUK KOLU YUVASI V2	RENAULT FENDER ARM HOLDER V2	388
RENAULT			4022021	RENAULT ÇEKİCİ ÇAMURLUK KOLU LASTİĞİ V3	RENAULT FENDER ARM RUBBER V3	388
RENAULT			4022022	RENAULT ÇEKİCİ ÇAMURLUK KOLU LASTİĞİ FH YM V2	RENAULT FENDER ARM RUBBER FH NEW MODEL V2	388
RENAULT			4022023	RENAULT ÇEKİCİ ARKA ÇAMURLUK KOLU FH V1	RENAULT REAR FENDER ARM FH V1	388
RENAULT			4022024	RENALUT PREMIUM ÇEKİCİ ÜST ÇAMURLUK YARIM BOMBELİ	RENAULT PREMIUM TOP FENDER	388
RENAULT		317	8022063	RENAULT ÜST ÇAMURLUK (VERSİYON 2)	RENAULT TOP FENDER (VERSION 2)	388
RENAULT		316	8022064	RENAULT ARKA/ÖN ÇAMURLUK (VERSİYON 2)	RENAULT REAR / FRONT FENDER (VERSION 2)	389
RENAULT		316	8022067	RENAULT ÇAMURLUK TUTUCU LASTİK	RENAULT FENDER HOLDER RUBBER	389
RENAULT		316	8022079	RENAULT ARKA/ARKA ÇAMURLUK(VERSİYON 2)	RENAULT REAR / REAR FENDER (VERSION 2)	389

Katalogda kullanılan resimler temsildir. Siparişlerinizde katalogdaki bilgilerden faydalanınız.

All original numbers, marks and forum vehicle manufactures listed in this catalogue are for comparison purposes only.

Siparişlerinizde parça kodu ile birlikte ölçülerinide bildiriniz.

When you are placing your orders, you are kindly requested to inform us dimensions of parts too.

Marka / Brand	Model / Model	Referans No / Reference No	Dikmen No:	Ürün Adı	Product Name	Sayfa / Page
SCANIA		317	9022001	SCANIA ÜST ÇAMURLUK	SCANIA TOP FENDER	389
SCANIA		317	9022002 L	SCANIA ARKA ÖN ÇAMURLUK SOL	SCANIA REAR / FRONT FENDER - LEFT	389
SCANIA		317	9022002 R	SCANIA ARKA ÖN ÇAMURLUK SAĞ	SCANIA REAR / FRONT FENDER - RIGHT	389
SCANIA		317	9022003	SCANIA ÇAMURLUK TUTUCU LASTİK	SCANIA FENDER HOLDER RUBBER	389
SCANIA			9022004 L	SCANIA ÇAMURLUK BAĞLANTISI ARKA SOL Y.M.	SCANIA FENDER FITTING REAR LEFT NEW MODEL	389
SCANIA			9022004 R	SCANIA ÇAMURLUK BAĞLANTISI ARKA SAĞ Y.M.	SCANIA FENDER FITTING REAR RIGHT NEW MODEL	390
SCANIA			9022005 L	SCANIA ÇAMURLUK BAĞLANTISI ÖN SOL CIVATASIZ	SCANIA FENDER FITTING FRONT LEFT WITHOUT SCREW	390
SCANIA			9022005 R	SCANIA ÇAMURLUK BAĞLANTISI ÖN SAĞ CIVATASIZ	SCANIA FENDER FITTING FRONT RIGHT WITHOUT SCREW	390
SCANIA			9022006	SCANIA ÇAMURLUK BAĞLANTI LASTİK ALTI SACI	SCANIA FENDER FITTING RUBBER BOTTOM SHEET	390
SCANIA			9022008 L	SCANIA ÇAMURLUK BAĞLANTISI ÖN SOL E.M.	SCANIA FENDER FITTING FRONT LEFT OLD MODEL	390
SCANIA			9022008 R	SCANIA ÇAMURLUK BAĞLANTISI ÖN SAĞ E.M.	SCANIA FENDER FITTING FRONT RIGHT OLD MODEL	390
SCANIA			9022009 L	SCANIA ÇAMURLUK BAĞLANTISI ARKA SOL CIVATALI E.M	SCANIA FENDER FITTING REAR LEFT WITH SCREW OLD MODEL	390
SCANIA			9022009 R	SCANIA ÇAMURLUK BAĞLANTISI ARKA SAĞ CIVATALI E.M	SCANIA FENDER FITTING REAR RIGHT WITH SCREW OLD MODEL	390
SCANIA			9022010	SCANIA ÇAMURLUK KOLU LASTİĞİ	SCANIA FENDER ARM RUBBER	391
SCANIA			9022012	SCANIA ÇAMURLUK ALTI PASPAS TAKIMI	SCANIA UNDER FENDER MAT SET	391
SCANIA			9022013 L	SCANIA ÇAMURLUK KAPAĞI SOL	SCANIA FENDER COVER LEFT	391
SCANIA			9022013 R	SCANIA ÇAMURLUK KAPAĞI SAĞ	SCANIA FENDER COVER RIGHT	391
SCANIA			9022014	SCANIA EKSOZ SUSTURUCU	SCANIA EXHAUST MUFFLER	391
SCANIA			9022015 L	SCANIA ÇEKİCİ ÇAMURLUK BAĞLANTI SACI KOLSUZ SOL	SCANIA FENDER FITTING SHEET WITHOUT ARM (LEFT)	391
SCANIA			9022015 R	SCANIA ÇEKİCİ ÇAMURLUK BAĞLANTI SACI KOLSUZ SAĞ	SCANIA FENDER FITTING SHEET WITHOUT ARM (RIGHT)	391
SCANIA			9022016	SCANIA ÜST ÇAMURLUK MİDİLLİ TİPİ	SCANIA TOP FENDER	391
VOLVO			1022001	VOLVO ÇEKİCİ ÜST ÇAMURLUK R/L V3	VOLVO TOP FENDER R/L V3	392
VOLVO			1022002	VOLVO ÇEKİCİ ÜST ÇAMURLUK V3 R/L (YÜKSEK TİP)	VOLVO TOP FENDER V3 R/L HIGH TYPE	392
VOLVO			1022003 L	VOLVO ÇEKİCİ ÖN ÇAMURLUK SOL V3 KERTİKLİ	VOLVO FRONT FENDER LEFT V3 NOTCHED	392
VOLVO			1022003 R	VOLVO ÇEKİCİ ÖN ÇAMURLUK SAĞ V3 KERTİKLİ	VOLVO FRONT FENDER RIGHT V3 NOTCHED	392
VOLVO			1022004	VOLVO ÇEKİCİ ARKA ÇAMURLUK R/L V3	VOLVO REAR FENDER R/L V3	392
VOLVO			1022005	VOLVO ÇEKİCİ ÖN ÇAMURLUK R/L V3	VOLVO FRONT FENDER R/L V3	392
VOLVO			1022006	VOLVO ÇEKİCİ ÜST ÇAMURLUK R/L V2	VOLVO TOP FENDER R/L V2	392
VOLVO			1022007	VOLVO ÇEKİCİ ÖN & ARKA ÇAMURLUK R/L V2	VOLVO FRONT&REAR FENDER R/L V2	392
VOLVO			1022008	VOLVO V2 ÜST ÇAMURLUK YÜKSEK TİP	VOLVO V2 TOP FENDER HIGH TYPE	393
VOLVO			1022009	VOLVO ÇAMURLUK LASTİĞİ EM KISA V2	VOLVO FENDER RUBBER OLD MODEL (SHORT) V2	393
VOLVO			1022010	VOLVO ÇEKİCİ ÇAMURLUK LASTİĞİ V3	VOLVO FENDER RUBBER V3	393
VOLVO			1022011	VOLVO ÇEKİCİ ÇAMURLUK KOLU V3	VOLVO FENDER ARM V3	393
VOLVO			1022012	VOLVO ÇEKİCİ ÇAMURLUK KOLU BAĞLANTISI ALT	VOLVO FENDER ARM FITTING BOTTOM	393
VOLVO			1022013	VOLVO ÇEKİCİ ÇAMURLUK KOLU BAĞLANTISI ÜST	VOLVO FENDER ARM FITTING TOP	393
VOLVO			1022014	VOLVO ARKA ÇAMURLUK KIZAĞI V2	VOLVO REAR FENDER SLIDE V2	393
VOLVO			1022015	VOLVO ÇAMURLUK KELEPÇESİ ÜST DEMİRİ V2	VOLVO FENDER CLAMP TOP IRON V2	393
VOLVO			1022016	VOLVO ÇAMURLUK KELEPÇE KEPI KÜÇÜK TİP V2	VOLVO FENDER CLAMP PLATE SMALL TYPE V2	394
VOLVO			1022018	VOLVO ÇAMURLUK KOLU ÖN & ARKA R/L V2 YM	VOLVO FENDER ARM FRONT & REAR R/L V2 NEW MODEL	394
VOLVO			1022019	VOLVO ÇAMURLUK KOLU ÖN & ARKA R/L V2 EM	VOLVO FENDER ARM FRONT & REAR R/L V2 OLD MODEL	394
VOLVO			1022020	VOLVO ÇEKİCİ ARKA ÇAMURLUK ALT PASPAS TAK. V2 & V3	VOLVO REAR FENDER BOTTOM MAT SET V2 & V3	394
VOLVO			1022021	VOLVO KELEPÇE TAKIMI V3	VOLVO CLAMPING SET V3	394
VOLVO			1022022	VOLVO ÇAMURLUK KOLU YUVASI V2	VOLVO FENDER ARM HOLDER V2	394
VOLVO			1022023	VOLVO ÇEKİCİ ÇAMURLUK KOLU LASTİĞİ V3	VOLVO FENDER ARM RUBBER V3	394
VOLVO			1022024	VOLVO ÇEKİCİ ÇAMURLUK KOLU LASTİĞİ FH YM.V2	VOLVO FENDER ARM RUBBER FH NEW MODEL V2	394
VOLVO			1022025	VOLVO ÇEKİCİ ARKA ÇAMURLUK KOLU FH V1	VOLVO REAR FENDER ARM FH V1	395

Katalogda kullanılan resimler temsilidir. Siparişlerinizde katalogdaki bilgilerden faydalanınız.

All original numbers, marks and forum vehicle manufactures listed in this catalogue are for comparison purposes only.

Siparişlerinizde parça kodu ile birlikte ölçülerinide bildiriniz.

When you are placing your orders, you are kindly requested to inform us dimensions of parts too.

